

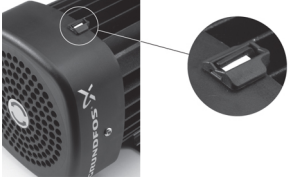
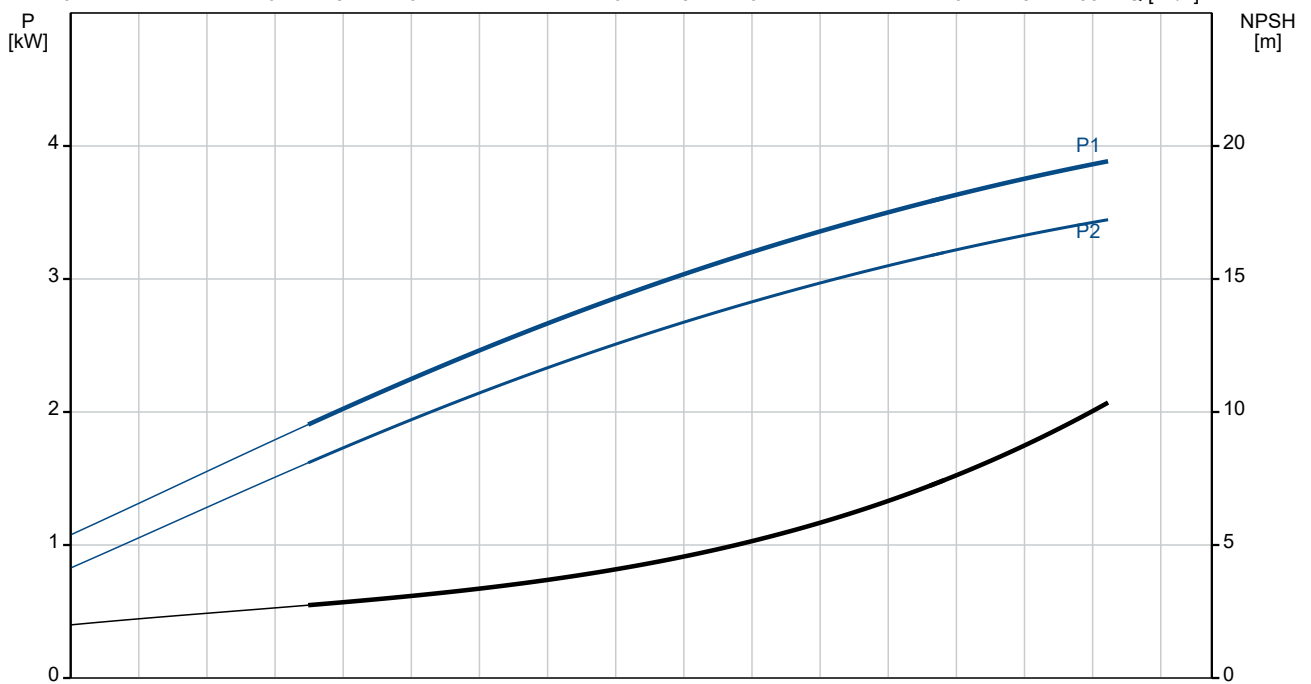
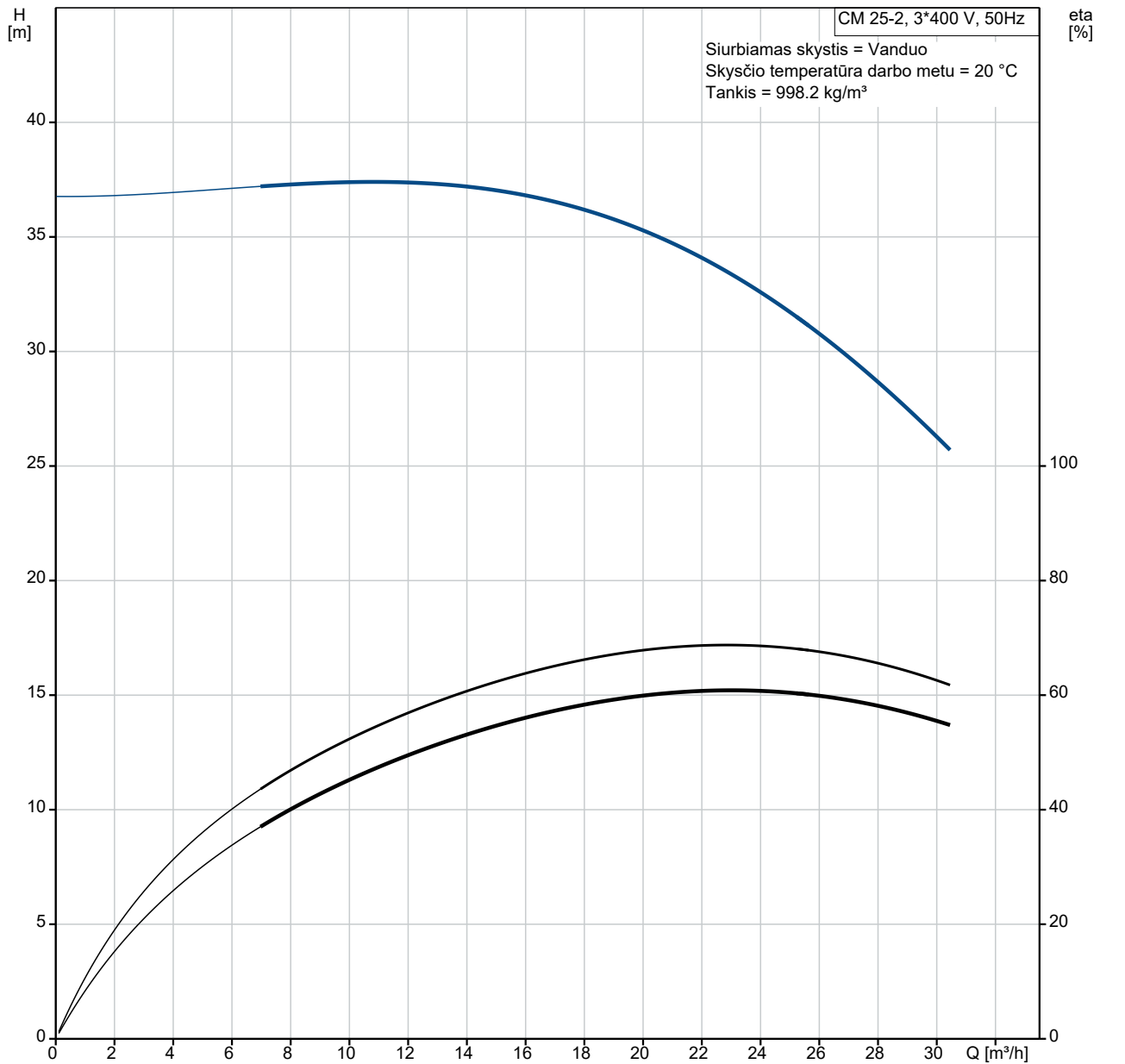


Kiekis	Aprašymas
1	<p data-bbox="228 163 598 190"><b>CM 25-2 A-R-A-E-AQQE F-A-A-N</b></p>  <p data-bbox="619 443 1305 465" style="text-align: center;"><b>Atkreipkite dėmesį! Paveikslėlyje parodytas produktas gali skirtis nuo tikrojo</b></p> <p data-bbox="228 472 497 499">Produkto Nr.: <a href="#">98979368</a></p> <p data-bbox="228 533 1412 633">Kompaktiškas, patikimas, horizontalus, daugiapakopis, galinio siurbimo išcentrinis siurblys su ašiniu įvadu ir radialiniu išvadu. Velenas, darbaračiai ir kameros yra pagaminti iš nerūdijančio plieno. Įvado ir išvado dalys yra pagamintos iš ketaus. Mechaninis veleno sandariklis yra specialios konstrukcijos nesubalansuotas O žiedo sandariklis. Vamzdynas prijungiamas vidiniais „Whitworth“ vamzdžių sriegiais, Rp (ISO 7/1).</p> <p data-bbox="228 645 1157 672">Siurblys turi 3 fazių ant kojos sumontuotą, ventiliatoriumi aušinamą, asinchroninį variklį.</p> <p data-bbox="228 705 555 732"><b>Kiti produkto duomenys</b></p> <p data-bbox="228 739 1444 795">Siurblys ir variklis yra integruoti į kompaktišką ir patogią konstrukciją. Siurblys yra pritvirtintas prie žemos pagrindo plokštės, todėl jis puikiai tinka sistemoms, kuriose svarbus kompaktiškumas.</p> <p data-bbox="228 801 1396 857">Moderni veleno sandariklio konstrukcija ir medžiagos užtikrina didelį atsparumą dilimui, geresnes sulipimo bei sausosios eigos savybes ir ilgą tarnavimo laiką.</p> <p data-bbox="228 864 1420 936">Siurblio priežiūrai nereikia jokių specialių įrankių. Remonto dalys yra greitai pristatomos, jas galima gauti komplektais, atskiromis dalimis ar didmeninėmis partijomis. Techninės priežiūros ir remonto vaizdo įrašų galima rasti <a href="http://www.youtube.com">www.youtube.com</a>.</p> <p data-bbox="228 969 343 996"><b>Siurblys</b></p> <p data-bbox="228 1003 1460 1081">Atraminio žiedo ir „Nord-lock®“ poveržlės derinys leidžia gerai ir patikimai pritvirtinti tarpinius darbaračio vamzdžius prie siurblio veleno su įpjova. Hidraulinės dalis galima išmontuoti ir sumontuoti iš siurblio pusės. Įvadą, kameras ir išvadą jungia keturi varžtai.</p> <p data-bbox="228 1093 1428 1149">Siurblys turi nesubalansuotą O žiedo sandariklį su standžia sukimo momento perdavimo sistema. Jis turi fiksuotą sandariklio kaištį, kuris užtikrina patikimą visų dalių sukimąsi. Dinaminis antrinis sandariklis yra O žiedas.</p> <p data-bbox="228 1182 438 1209">Pirminis sandariklis:</p> <ul data-bbox="268 1216 933 1272" style="list-style-type: none"> <li>• Sukiojo sandarinimo žiedo medžiaga: silicio karbidas (SiC)</li> <li>• Stacionaraus lizdo medžiaga: silicio karbidas (SiC)</li> </ul> <p data-bbox="228 1283 1380 1328">Ši medžiagų pora naudojama, kai reikia didesnio atsparumo korozijai. Didelis šios medžiagų poros kietumas užtikrina didelį atsparumą abrazyvinėms dalelėms.</p> <p data-bbox="228 1339 869 1366">Antrinio sandariklio medžiaga: EPDM (etilenpropileno guma)</p> <p data-bbox="228 1373 1093 1400">EPDM yra labai atspari karštam vandeniui. EPDM netinka mineralinėms alyvoms.</p>  <p data-bbox="228 1608 1300 1635">Siurblio velenas prie variklio veleno yra glaudžiai prijungtas kairiniu sriegiu. Veleno negalima išardyti.</p> <p data-bbox="228 1668 327 1695"><b>Variklis</b></p> <p data-bbox="228 1702 1396 1758">Variklis yra visiškai uždaras, ventiliatoriumi aušinamas variklis, kurio pagrindiniai matmenys atitinka EN 50347 standarto reikalavimus. Leistini elektros maitinimo svyravimai atitinka EN 60034 reikalavimus.</p> <p data-bbox="228 1787 1109 1814">Variklis pagal IEC 60034-30-1 klasifikuojamas kaip IE3 efektyvumo klasės variklis.</p> <p data-bbox="228 1821 1380 1865">Sistemos indikatorius yra pritvirtintas prie variklio ventiliatoriaus gaubto. Pagal variklį aušinantį orą jis parodo variklio sukimosi kryptį. Ant variklio yra sukimosi kryptį nurodantis lipdukas.</p> 

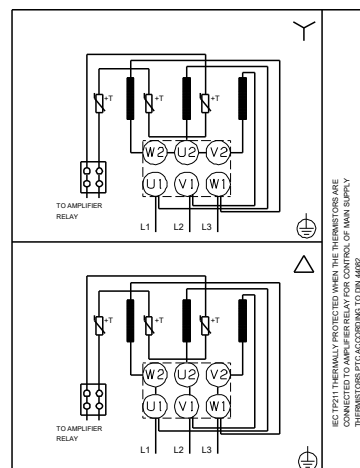
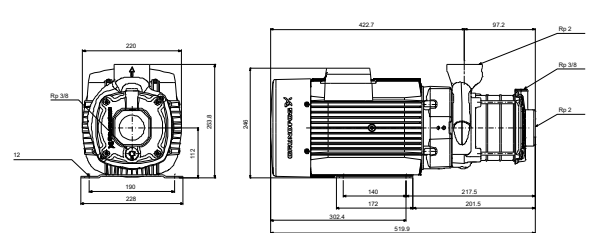
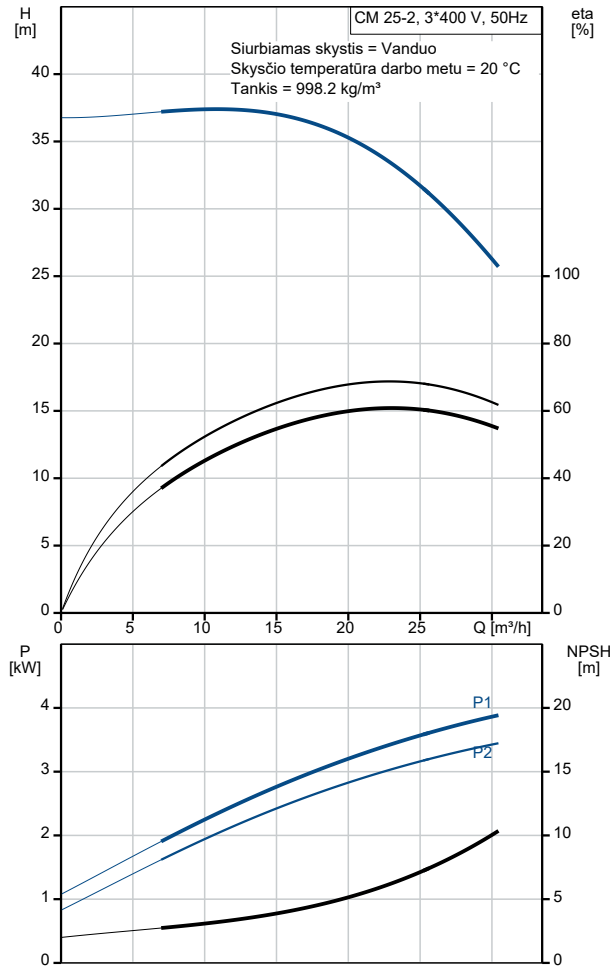
Kiekis	Aprašymas
	<p>Variklį galima prijungti prie kintamų apsakų pavaros ir nustatyti bet kokį darbo tašką. Siūlome naudoti „Grundfos“ CUE kintamų apsakų pavaras. Daugiau informacijos rasite „Grundfos“ produktų centre.</p> <p><b>Techniniai duomenys</b></p> <p>Valdikliai:  Frequency converter: NONE</p> <p>Skystis:  Siurbiamas skystis: Vanduo  Skysčio temperatūros diapazonas: -20 .. 90 °C  Skysčio temperatūra eksploatavimo metu: 20 °C  Tankis: 998.2 kg/m<sup>3</sup></p> <p>Techniniai duomenys:  Siurblio greitis, kuriuo grindžiami siurblio duomenys: 2900 rpm  Rated flow: 22 m<sup>3</sup>/h  Rated head: 32.62 m  Veleno sandariklio kodas: AQQE  Sertifikatai: CE,WRAS,ACS,EAC  Kreivės tikslumas: ISO9906:2012 3B</p> <p>Medžiagos:  Siurblio korpusas: Ketus  EN-GJL-200  ASTM A48-25A</p> <p>Darbaratis: Nerūdijantysis plienas  EN 1.4301  AISI 304</p> <p>Įrengimas:  Aplinkos temperatūros intervalas: -20 .. 55 °C  Maksimalus darbinis slėgis: 10 bar  Maks. slėgis esant nurodytai temp.: 10 bar / 90 °C  10 bar / 90 °C</p> <p>Jungties tipas: Rp  Įvado jungties dydis: 2 inch  Išvado jungties dydis: 2 inch  Išvado padėtis: 12</p> <p>Elektrotechniniai duomenys:  Variklio standartas: IEC  Rėmo dydis: 112MC  IE efektyvumo klasė: IE3  Nominali galia - P2: 4 kW  Elektros tinklo dažnis: 50 Hz  Tinka 50/60 Hz dažniui: N  Fazių skaičius: 3  Nominali įtampa: 220-240D/380-415Y V  Perkrovos koeficientas: 0.00  Rated current: 13,8-13,2/8,00-7,65 A  Paleidimo srovė: 1120-1230 %  Nominalios apsakos: 2920-2940 rpm  Korpuso klasė (IEC 34-5): IP55  Izoliacijos klasė (IEC 85): F  Integruota variklio apsauga: PTC  Cable included (Yes/No): N</p> <p>Kita:  Kontaktų dėžutės padėtis: 12 val.  Minimalaus efektyvumo koeficientas, MEI ≥: 0.7  Neto masė: 47.5 kg  Bruto masė: 50 kg  Suomijos LVI Nr.: 4925763  Kilmės šalis: HU</p>

Kiekis	Aprašymas
	Muitinės kodas: 84137075

# 98979368 CM 25-2 A-R-A-E-AQQE F-A-A-N 50 Hz



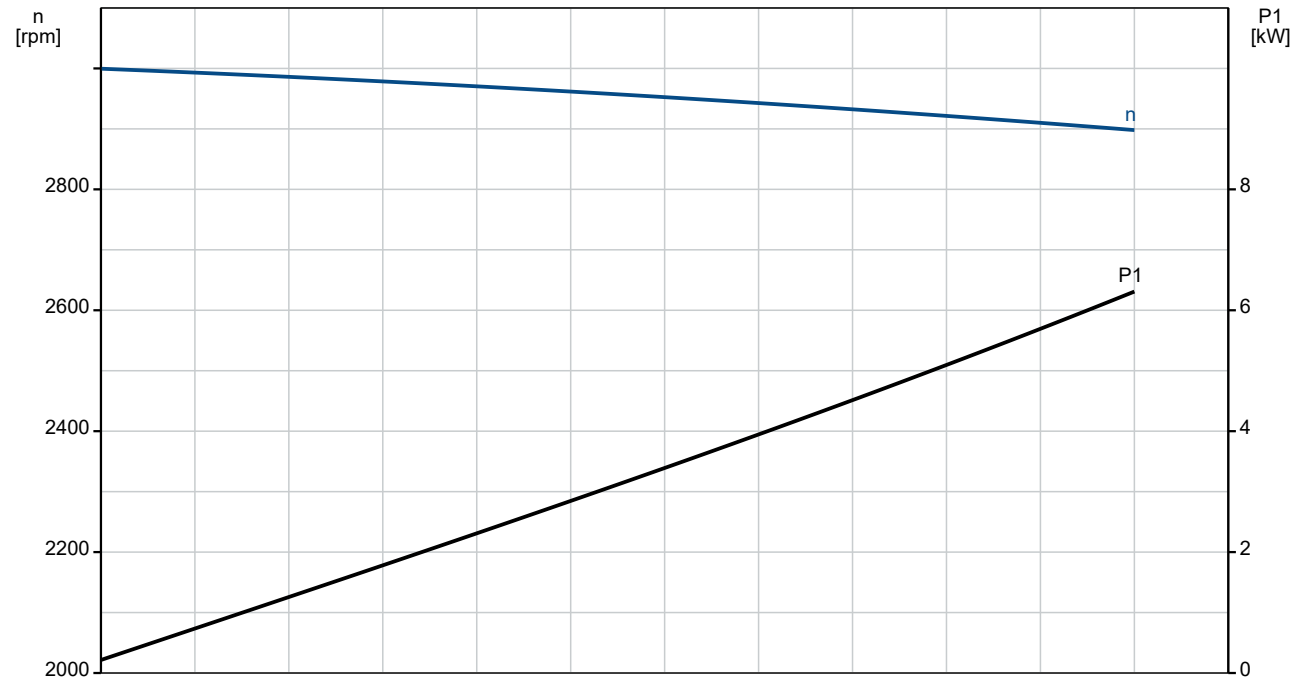
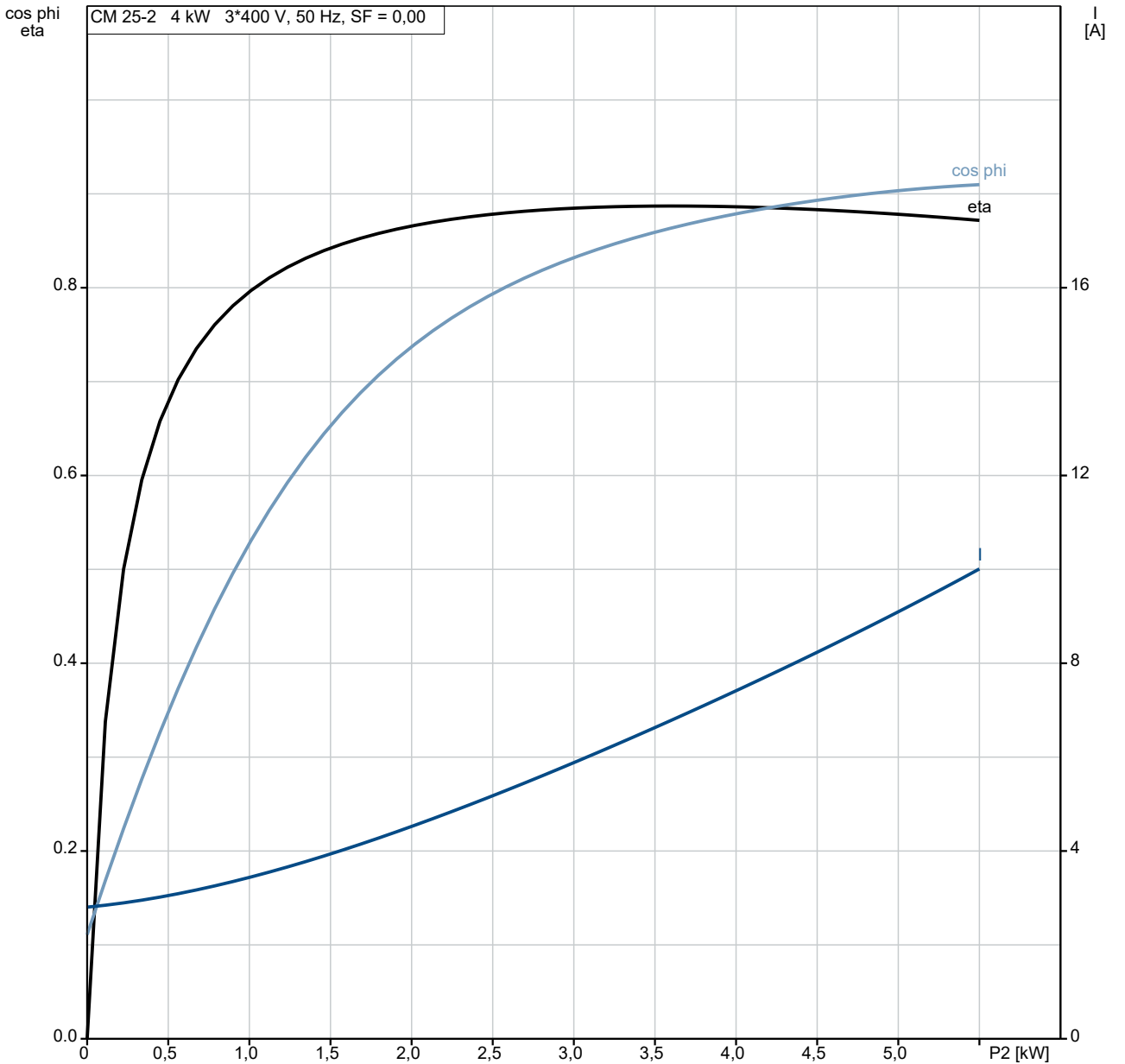
Aprašymas	Vertė
<b>Bendra informacija:</b>	
Produkto pavadinimas:	CM 25-2 A-R-A-E-AQQE F-A-A-N
Produkto Nr.:	98979368
EAN numeris:	5712604610916
<b>Techniniai duomenys:</b>	
Siurblio greitis, kuriuo grindžiami siurblio duomenys:	2900 rpm
Rated flow:	22 m <sup>3</sup> /h
Rated head:	32.62 m
Darbaračiai:	2
Veleno sandariklio kodas:	AQQE
Sertifikatai:	CE,WRAS,ACS,EAC
Kreivės tikslumas:	ISO9906:2012 3B
Siurblio versija:	A
Modelis:	A
<b>Medžiagos:</b>	
Siurblio korpusas:	Ketus
Siurblio korpusas:	EN-GJL-200
Siurblio korpusas:	ASTM A48-25A
Darbaratis:	Nerūdijantysis plienas
Darbaratis:	EN 1.4301
Darbaratis:	AISI 304
Medžiagų kodas:	A
Gumos kodas:	E
<b>Įrengimas:</b>	
Aplinkos temperatūros intervalas:	-20 .. 55 °C
Maksimalus darbinis slėgis:	10 bar
Maks. slėgis esant nurodytai temp.:	10 bar / 90 °C
Maks. slėgis esant nurodytai temp.:	10 bar / 90 °C
Jungties tipas:	Rp
Įvado jungties dydis:	2 inch
Išvado jungties dydis:	2 inch
Išvado padėtis:	12
Jungties kodas:	R
<b>Skystis:</b>	
Siurbiamas skystis:	Vanduo
Skysčio temperatūros diapazonas:	-20 .. 90 °C
Skysčio temperatūra eksploataavimo metu:	20 °C
Tankis:	998.2 kg/m <sup>3</sup>
<b>Elektrotechniniai duomenys:</b>	
Variklio standartas:	IEC
Rėmo dydis:	112MC
IE efektyvumo klasė:	IE3
Nominali galia - P2:	4 kW
Elektros tinklo dažnis:	50 Hz
Tinka 50/60 Hz dažniui:	N
Fazių skaičius:	3
Nominali įtampa:	220-240D/380-415Y V
Perkrovos koeficientas:	0.00
Rated current:	13,8-13,2/8,00-7,65 A
Paleidimo srovė:	1120-1230 %
Nominalios apskos:	2920-2940 rpm
Korpuso klasė (IEC 34-5):	IP55
Izoliacijos klasė (IEC 85):	F
Integruota variklio apsauga:	PTC
Cable included (Yes/No):	N
<b>Valdikliai:</b>	
Frequency converter:	NONE
<b>Kita:</b>	
Kontaktų dėžutės padėtis:	12 val.
Minimalaus efektyvumo koeficientas, MEI ≥:	0,7
Neto masė:	47.5 kg



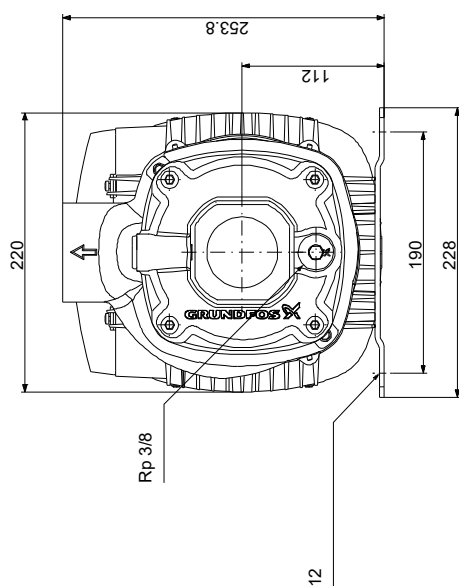
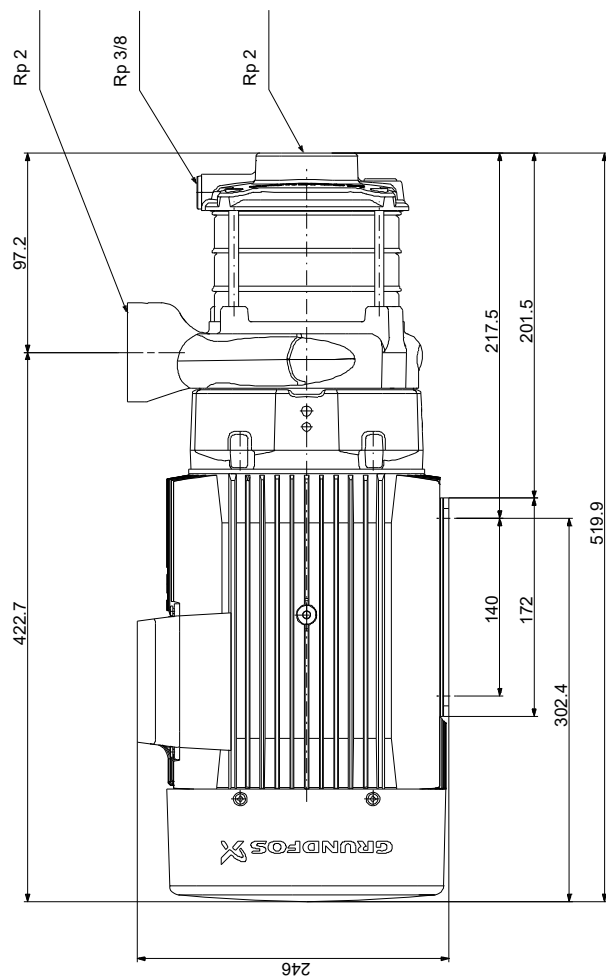
<b>Aprašymas</b>	<b>Vertė</b>
Bruto masė:	50 kg
Suomijos LVI Nr.:	4925763
Kilmės šalis:	HU
Muitinės kodas:	84137075

# 98979368 CM 25-2 A-R-A-E-AQQE F-A-A-N 50 Hz

CM 25-2 4 kW 3\*400 V, 50 Hz, SF = 0,00



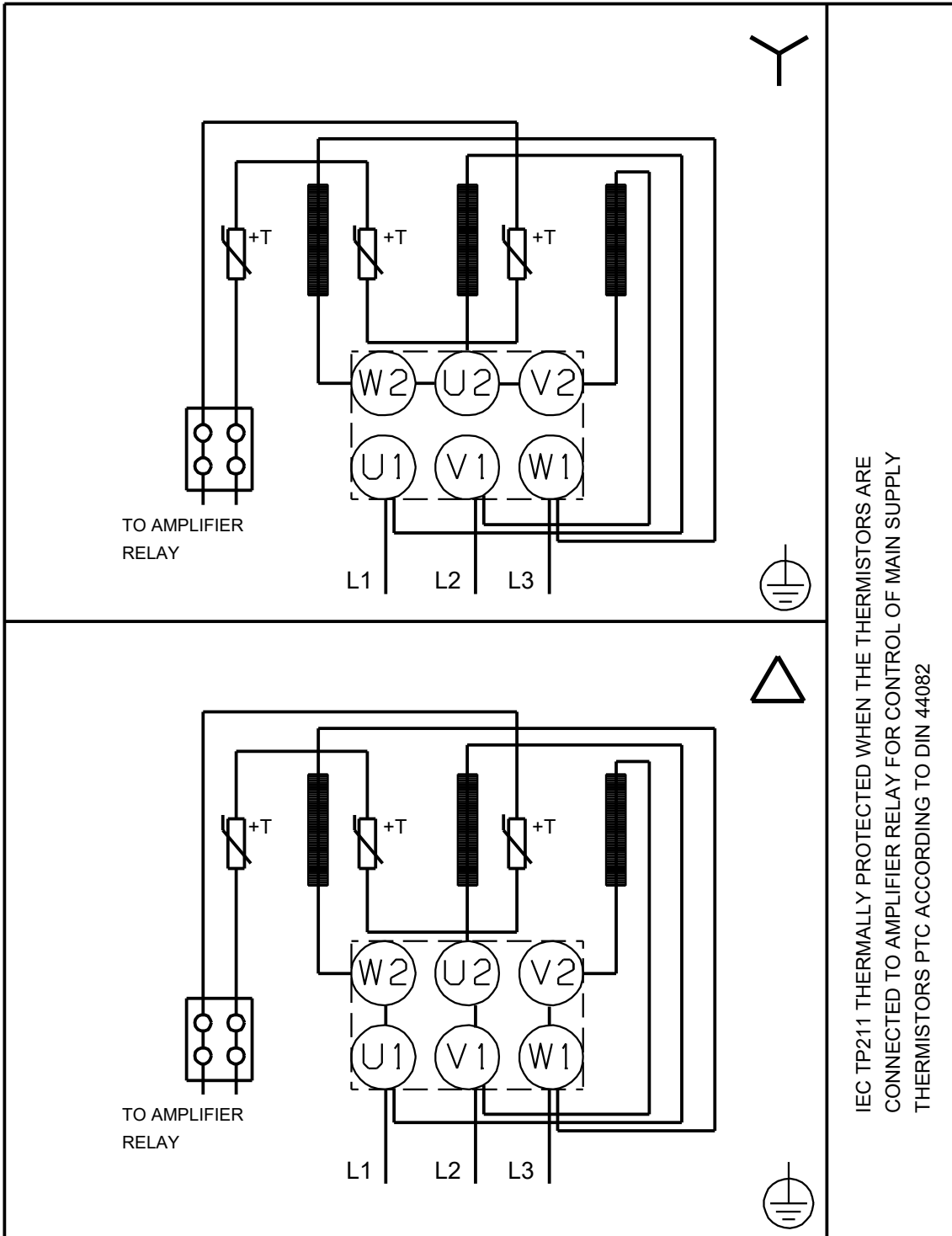
# 98979368 CM 25-2 A-R-A-E-AQQE F-A-A-N 50 Hz



Atkreipkite dėmesį! Visi matmenys, jei nenurodyta kitaip, pateikti milimetrais.  
 Atsakomybės apribojimas: šiame supaprastintame matmenų brėžinyje neparodytos visos detalės.



98979368 CM 25-2 A-R-A-E-AQQE F-A-A-N 50 Hz



IEC TP211 THERMALLY PROTECTED WHEN THE THERMISTORS ARE  
CONNECTED TO AMPLIFIER RELAY FOR CONTROL OF MAIN SUPPLY  
THERMISTORS PTC ACCORDING TO DIN 44082

Atkreipkite dėmesį! Visi matmenys, jei nenurodyta kitaip, pateikti milimetrais.