

**Kiekis** | **Aprašymas**

1

**TP 25-90/2 A-O-A-BQBE-DX1**

Atkreipkite dėmesį! Paveikslėlyje parodytas produktas gali skirtis nuo tikrojo

Produkto Nr.: [99221955](#)

Vienpakopis, vienablokis, spiralinis kameros siurblys su vienodu skersmeniu vado ir išvadu vienoje tiesėje. Siurblys yra iš viršaus nuimamos konstrukcijos, t.y. galvutė (variklis, siurblio galvutė ir darbarat) galima nuimti techninei priežiūrai arba remontui paliekant siurblio korpusą prijungtą prie vamzdžio.

Siurblys turi nesubalansuotą guminį dumplinį sandariklį. Veleno sandariklis tenkina EN 12756 reikalavimus. Siurblys turi ventiliatoriumi aušinamą asinchroninį variklį.

Produkto minimalus efektyvumo koeficientas (MEI) yra didesnis arba lygus 0,70. Tai Komisijos reglamente laikoma orientaciniu etalonu geriausiems rinkoje nuo 2013 m. sausio 1 d. siūlomiesiems vandens siurbliams.

### Siurblys

Siurblio korpusas ir galvutė yra elektrostatiškai nudažyti, kad būtų padidintas atsparumas korozijai.

Elektrostatinis dažymas apima:

- 1) Valymas šarmais.
- 2) Pradinis padengimas cinko fosfato danga.
- 3) Katodinis padengimas (epoksidu).
- 4) Dažymas velens kietinimas 200–250 °C temperatūroje.

Siurblio korpusė yra keičiamas nerūdijantis plieno / PTFE žiedas, skirtas sumažinti iš darbarato išvado pusės vado pusę pratekančio skysčio kiekį. Darbaratis yra pritvirtintas ant veleno užspaustu perskeltuku.

Siurblys turi nesubalansuotą guminį dumplinį sandariklį, kuriame sukimo momentas perduodamas per spyruoklę ir dumplę. Dumplinis sandariklis nenuodvėleno, o ašiniams judėjimui netrukdo veleno apnašos.

Pirminis sandariklis:

- Sukiojo sandarinimo žiedo medžiaga: silicio karbidas (SiC)
- Stacionaraus lizdo medžiaga: grafitas, impregnuotas derva

Ši medžiaga pora yra labai atspari korozijai ir yra tinkama iki 90 °C temperatūros vandeniui. Aukštesnėje kaip 90 °C temperatūroje sandariklio tarnavimo laikas gerokai sutrumpėja. Ši medžiaga pora nerekomenduojama, kai skysčiuose yra dalelės, nes SiC paviršius stipriai nusidėvės.

Antrinio sandariklio medžiaga: EPDM (etilenpropileno guma)

EPDM yra labai atspari karštam vandeniui. EPDM netinka mineraliniams alvyms.

Skysčio cirkuliacija per oro išleidimo sraigto angą užtikrina veleno sandariklio tepimą ir aušinimą.

Siurblio korpusas ir variklis jungia variklio atramą, kurioje yra rankinio oro išleidimo sraigtas, skirtas išleisti orą iš siurblio korpuso ir veleno sandariklio kameros. Jungtis tarp variklio atramos ir siurblio korpuso yra užsandarinta O žiedu arba plokščiu tarpikliu.

Centrinis variklio atramos dalyje yra gaubtai saugantys veleną ir jungiamąjį movą. Variklio ir siurblio velenas yra sujungti apgaubiančia mova.

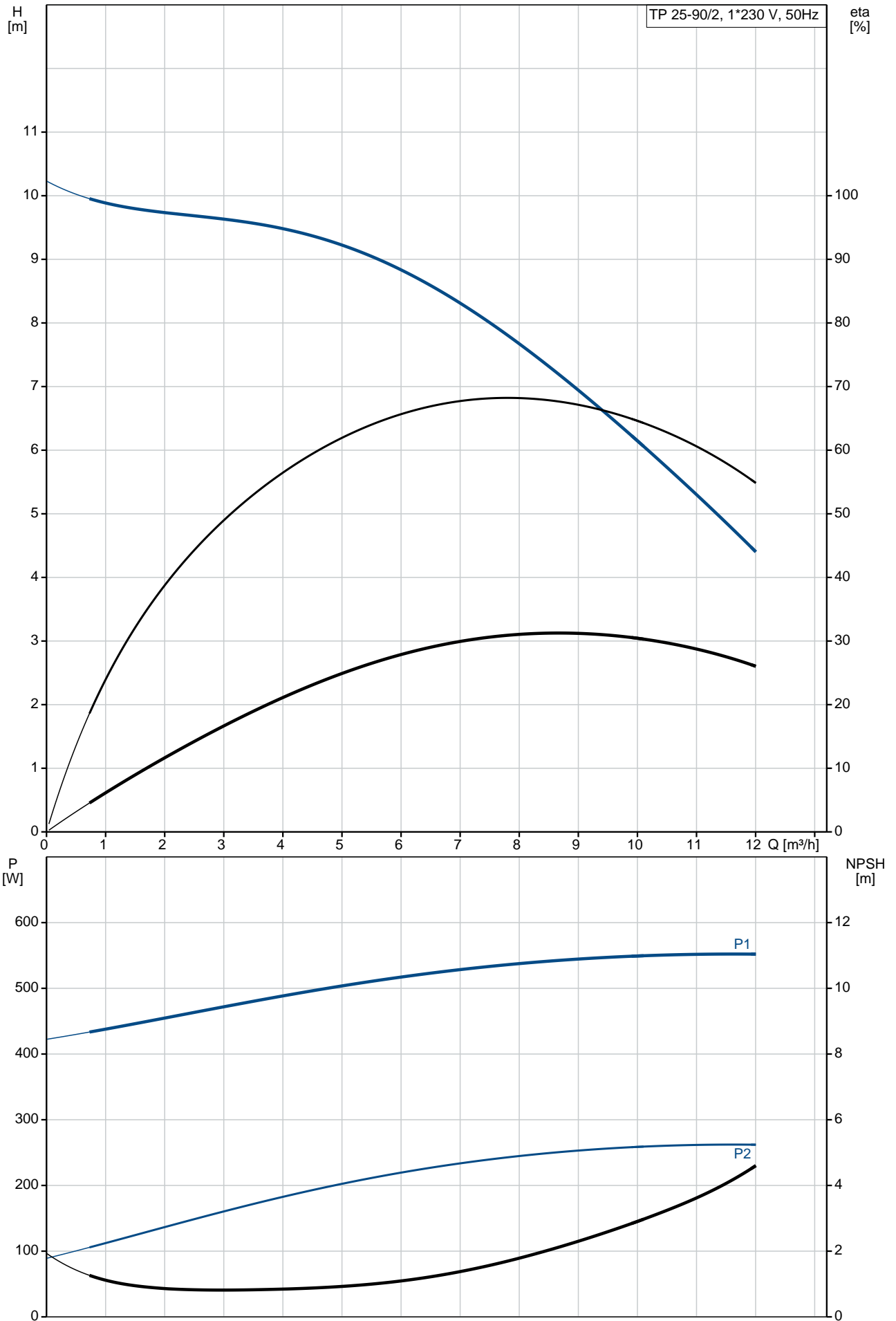
### Variklis

Variklis yra visiškai uždaras, ventiliatoriumi aušinamas variklis, kurio pagrindiniai matmenys atitinka IEC ir DIN standartus. Leistini elektros maitinimo svyravimai atitinka IEC 60034 reikalavimus.

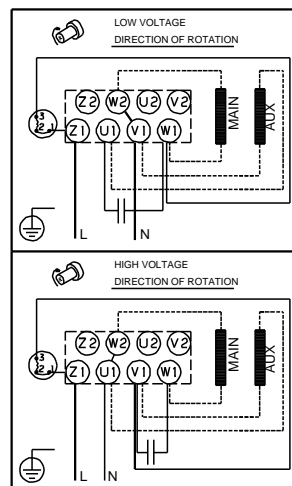
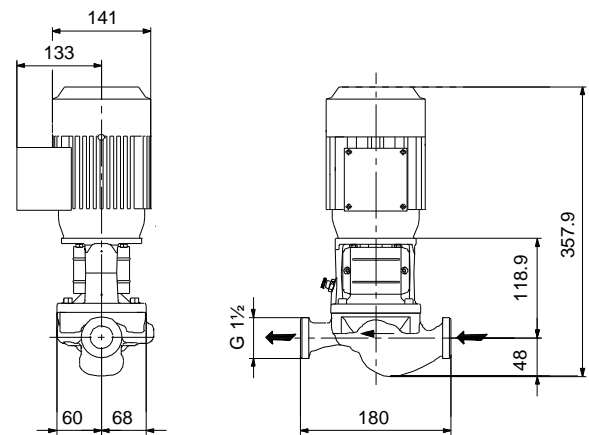
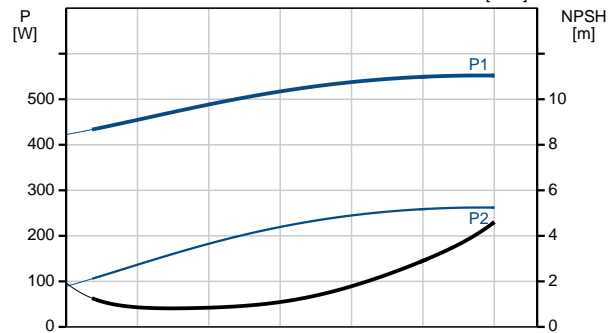
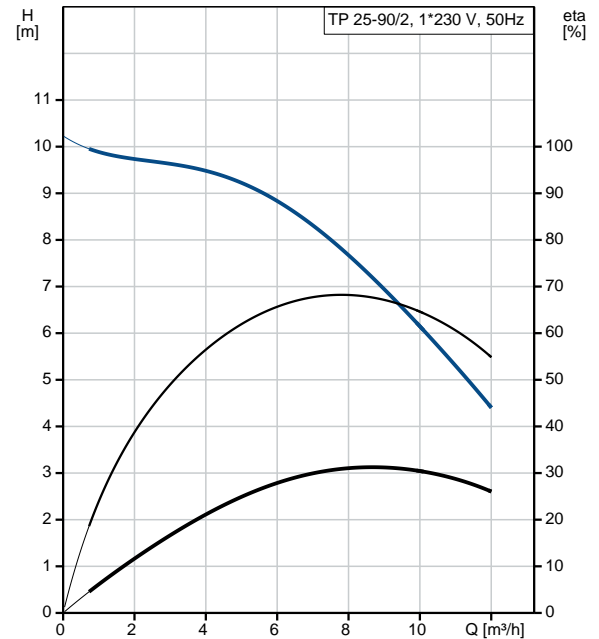
Variklis turi siaurą įėjimo angos flanšą (TF).

Kiekis	Aprašymas
	<p>Variklio montavimo ženklavimas atitinka IEC 60034-7: IM B 14, IM V 18 (kodas I) / IM 3601, IM 3611 (kodas II). Variklis turi integruotą IEC 60034-11 reikalavimus atitinkančią terminų apsaugą (PTO srovės ir temperatūros jutikliai), todėl papildomos variklio apsaugos nereikia. Apsauga reaguoja į tai ir greitai kyla temperatūra, pvz., nuolatini perkrov ir variklio sustojimais.</p> <p>Kadangi terminų apsauga apima automatinį paleidimą iš naujo, variklis turi būti prijungtas tokiu būdu, kad automatinis paleidimas iš naujo nesukeltų nelaimingų atsitikimų.</p> <p><b>Kiti produkto duomenys</b></p> <p><b>Techniniai duomenys</b></p> <p>Valdikliai:  Frequency converter: NONE</p> <p>Skystis:  Siurbiamas skystis: Vanduo  Skysties temperatūros diapazonas: 0 .. 120 °C  Skysties temperatūra eksploatavimo metu: 20 °C  Tankis: 998.2 kg/m<sup>3</sup></p> <p>Techniniai duomenys:  Siurblio apskos, kurioms pateikti siurblio duomenys: 2865 rpm  Nominalus debitas: 7.88 m<sup>3</sup>/h  Nominalus slėgio aukštis: 7.93 m  Faktinis darbinio skersmuo: 89 mm  Veleno sandariklio kodas: BQBE  Kreivės tikslumas: ISO9906:2012 3B2</p> <p>Medžiagos:  Siurblio korpusas: Ketus  EN-GJL-200  ASTM class 30</p> <p>Darbaratis: Kompozitas  PES+30% GF</p> <p>rengimas:  Aplinkos temperatūros intervalas: -30 .. 40 °C  Maksimalus darbinis slėgis: 10 bar  Maks. slėgis esant nurodytai temp.: 10 bar / 120 °C  Jungties tipas: G  Jungties dydis: DN 25  Vamzdžio jungties slėgio klasė: PN 10  Port-to-port length: 180 mm  Variklio flanšo dydis: FT85</p> <p>Elektrotechniniai duomenys:  Variklio tipas: 71B  Nominali galia - P2: 0.37 kW  Elektros tinklo dažnis: 50 Hz  Nominali tampa: 1 x 220-230/240 V  Nominali srovė: 2.95/2.70 A  Paleidimo srovė: 280 %  Cos φ - galios koeficientas: 0.99  Nominalios apskos: 2770 rpm  Variklio našumas esant pilnai apkrovai: 60.0-56.0 %  Poliškai: 2  Korpuso klasė (IEC 34-5): 55 Dust/Jetting  Izoliacijos klasė (IEC 85): F  Variklio Nr.: 85215102</p> <p>Kita:  Minimalaus efektyvumo koeficientas, MEI: 0.70  Neto masė: 11.8 kg  Bruto masė: 13.8 kg  Tiekimo tūris: 0.04 m<sup>3</sup></p>

# 99221955 TP 25-90/2 A-O-A-BQBE-DX1 50 Hz

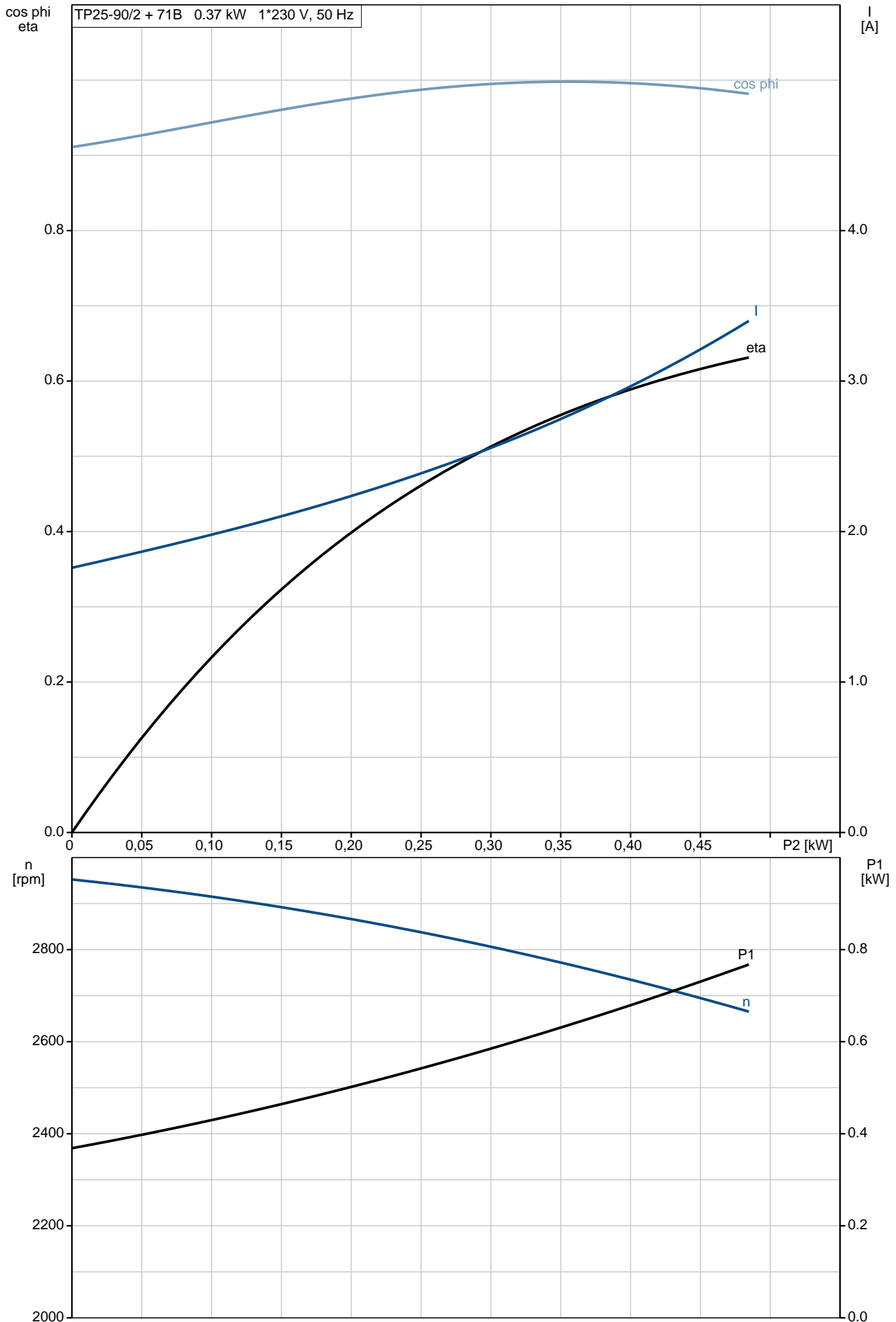


Aprašymas	Vert
<b>Bendra informacija:</b>	
Produkto pavadinimas:	TP 25-90/2 A-O-A-BQBE-DX1
Produkto Nr.:	99221955
EAN numeris:	5712608952012
<b>Techniniai duomenys:</b>	
Siurblio apskos, kurioms pateikti siurblio duomenys:	2865 rpm
Nominalus debitas:	7.88 m <sup>3</sup> /h
Nominalus slgio aukštis:	7.93 m
Maximum head:	90 dm
Faktinis darbaraio skersmuo:	89 mm
Veleno sandariklio kodas:	BQBE
Kreivstikslumas:	ISO9906:2012 3B2
Siurblio versija:	A
<b>Medžiagos:</b>	
Siurblio korpusas:	Ketus
Siurblio korpusas:	EN-GJL-200
Siurblio korpusas:	ASTM class 30
Darbaratis:	Kompozitas
Darbaratis:	PES+30% GF
Medžiag kodas:	A
<b>rengimas:</b>	
Aplinkos temperatūros intervalas:	-30 .. 40 °C
Maksimalus darbinis slgis:	10 bar
Maks. slgis esant nurodytai temp.:	10 bar / 120 °C
Jungties tipas:	G
Jungties dydis:	DN 25
Vamzdžio jungties slgio klasė:	PN 10
Port-to-port length:	180 mm
Variklio flanšo dydis:	FT85
Jungties kodas:	O
<b>Skystis:</b>	
Siurbiamas skystis:	Vanduo
Skysties temperatūros diapazonas:	0 .. 120 °C
Skysties temperatūra eksploataavimo metu:	20 °C
Tankis:	998.2 kg/m <sup>3</sup>
<b>Elektrotechniniai duomenys:</b>	
Variklio tipas:	71B
Nominali galia - P2:	0.37 kW
Elektros tinklo dažnis:	50 Hz
Nominali tampa:	1 x 220-230/240 V
Nominali srovė:	2.95/2.70 A
Paleidimo srovė:	280 %
Cos φ - galios koeficientas:	0.99
Nominalios apskos:	2770 rpm
Variklio našumas esant pilnai apkrovai:	60.0-56.0 %
Poli skaičius:	2
Korpuso klasė (IEC 34-5):	55 Dust/Jetting
Izoliacijos klasė (IEC 85):	F
Variklio apsauga:	PTO
Variklio Nr.:	85215102
<b>Valdikliai:</b>	
Frequency converter:	NONE
<b>Kita:</b>	
Minimalaus efektyvumo koeficientas, MEI:	0.70
Neto masė:	11.8 kg
Bruto masė:	13.8 kg
Tiekimo tūris:	0.04 m <sup>3</sup>

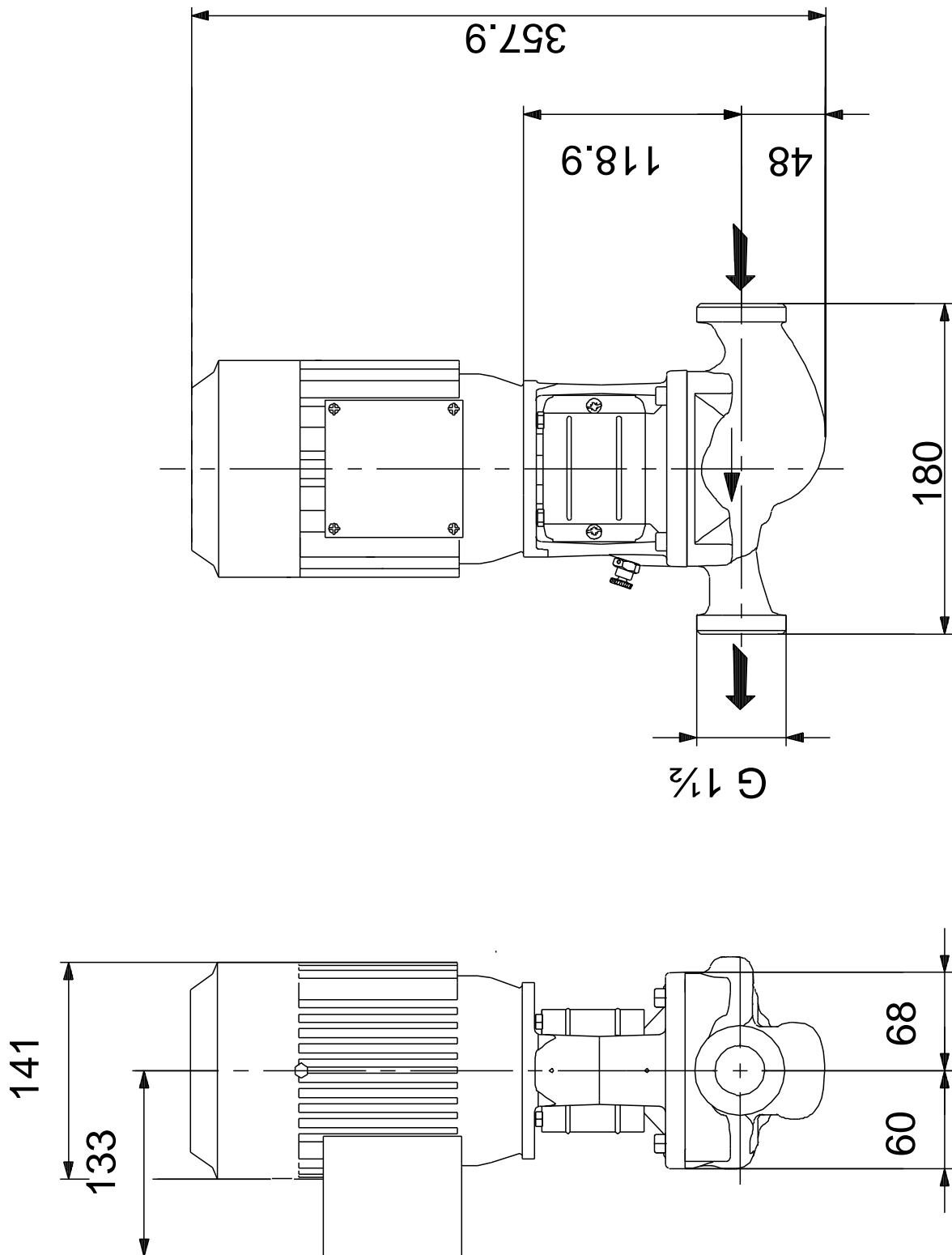


# 99221955 TP 25-90/2 A-O-A-BQBE-DX1 50 Hz

TP25-90/2 + 71B 0.37 kW 1\*230 V, 50 Hz

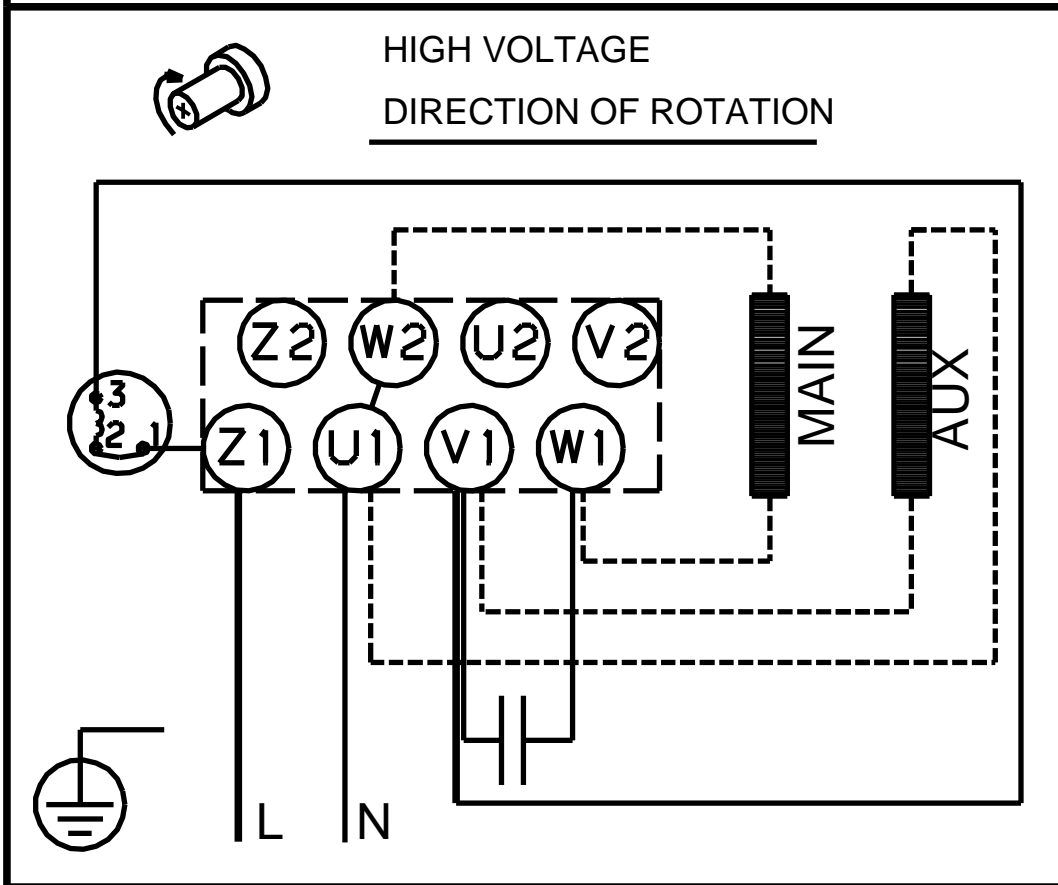
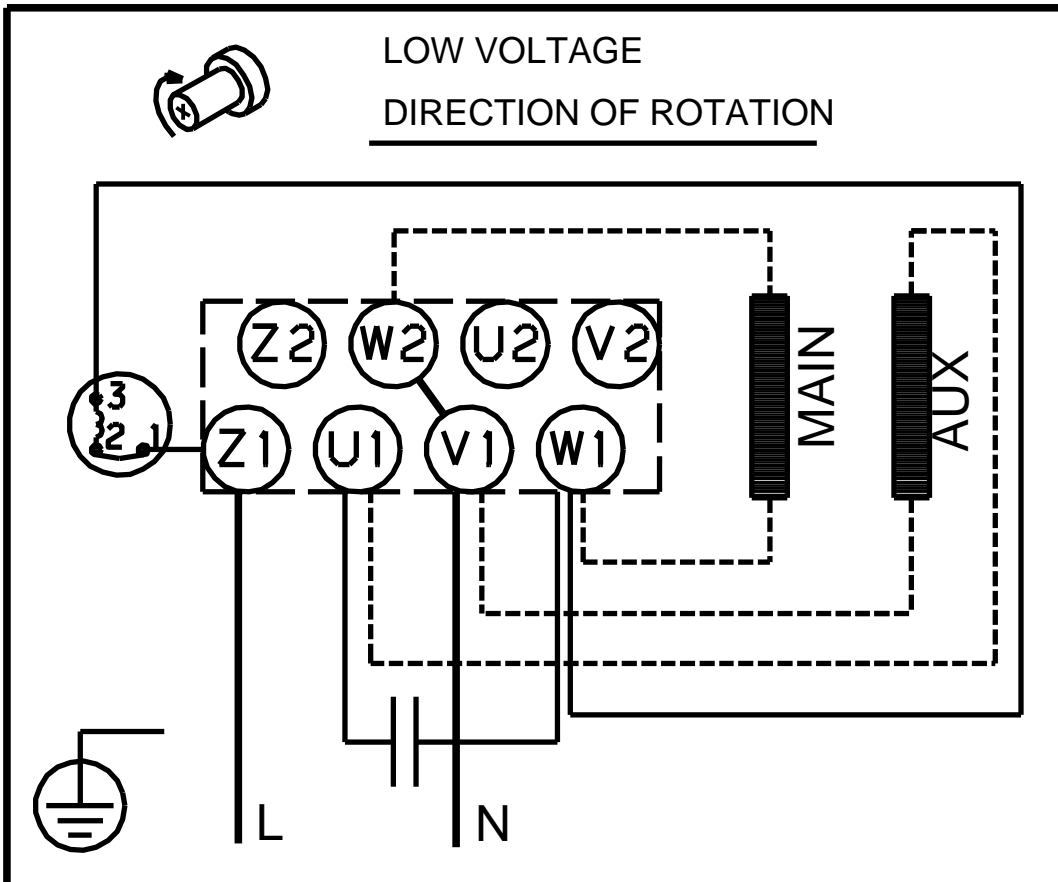


99221955 TP 25-90/2 A-O-A-BQBE-DX1 50 Hz



Atkreipkite dėmesį! Visi matmenys, jei nenurodyta kitaip, pateikti milimetrais.  
 Atsakomybės apribojimas: šiame supaprastintame matmenų brėžinyje neparodytos visos detalės.

99221955 TP 25-90/2 A-O-A-BQBE-DX1 50 Hz



Atkreipkite d mes! Visi matmenys, jei nenurodyta kitaip, pateikti milimetrtais.