



Atkreipkite dėmesį! Paveikslėlyje parodytas produktas gali skirtis nuo tikrojo

Produkto Nr.: [99221962](#)

Vienpakopis, vienablokis, spiralinis kameros siurblys su vienodu skersmeniu vado ir išvadu vienoje tiesėje. Siurblys yra iš viršaus nuimamos konstrukcijos, t.y. galvutis (variklis, siurblio galvutis ir darbaratis) galima nuimti techninei priežiūrai arba remontui paliekant siurblio korpusą prijungtą prie vamzdžio.

Siurblys turi nesubalansuotą guminį dumplinį sandariklį. Veleno sandariklis tenkina EN 12756 reikalavimus. Pipework connection is via PN 6/10 DIN flanges (EN 1092-2 and ISO 7005-2).

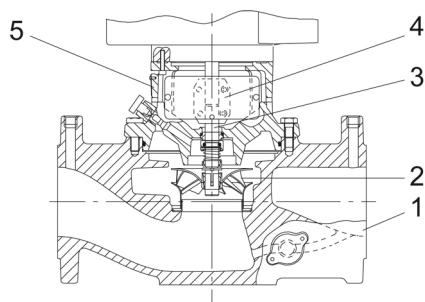
Siurblys turi ventiliatoriumi aušinamą asinchroninį variklį.

Siurblys

Siurblio korpusas ir galvutis yra elektrostatiškai nudažyti, kad būtų padidintas atsparumas korozijai.

Elektrostatinis dažymas apima:

- 1) Valymas šarmais.
- 2) Pradinis padengimas cinko fosfato danga.
- 3) Katodinis padengimas (epoksidu).
- 4) Dažymas plėvelės kietinimas 200–250 °C temperatūroje.



- 1: Siurblio korpusas
- 2: Darbaratis
- 3: Velenas
- 4: Jungiamoji mova
- 5: Siurblio galvutis

Siurblio korpuse yra keičiamas nerūdijantis plieno / PTFE žiedas, skirtas sumažinti iš darbaratės išvado pusės vado pusę pratekančio skysčio kiekį. Darbaratis yra pritvirtintas perskeltu kėliu su veržle.

Siurblys turi nesubalansuotą guminį dumplinį sandariklį, kuriame sukimo momentas perduodamas per spyruoklę ir dumplę. Dėl dumplės sandariklis nenudėvi veleno, o ašiniams judėjimui netrukdo veleno apnašos.

Pirminis sandariklis:

- Sukiojo sandarinimo žiedo medžiaga: silicio karbidas (SiC)
- Stacionaraus lizdo medžiaga: grafitas, impregnuotas derva

Ši medžiaga pora yra labai atspari korozijai ir ypač tinka iki 90 °C temperatūros vandeniui. Aukštesnė, kaip 90 °C temperatūroje sandariklio tarnavimo laikas gerokai sutrumpėja. Ši medžiaga pora nerekomenduojama, kai skysčiuose yra dalelės, nes SiC paviršius stipriai nusidėvi.

Antrinio sandariklio medžiaga: EPDM (etilenpropileno guma)

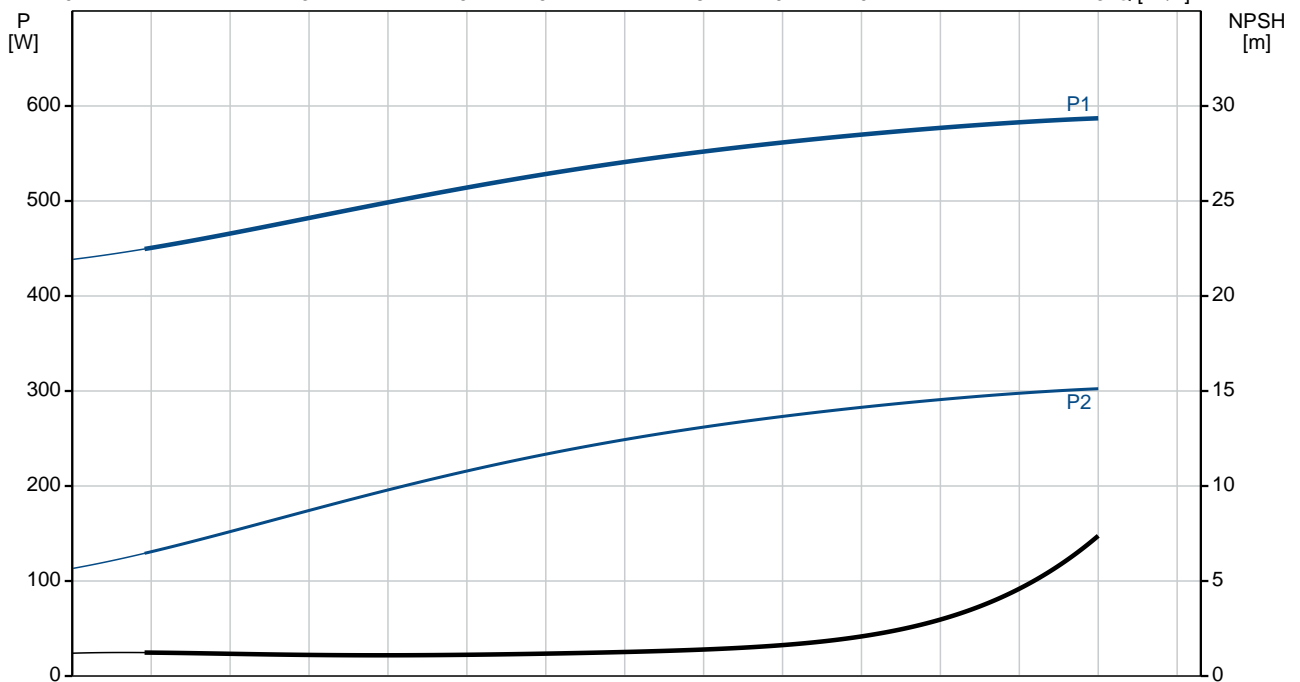
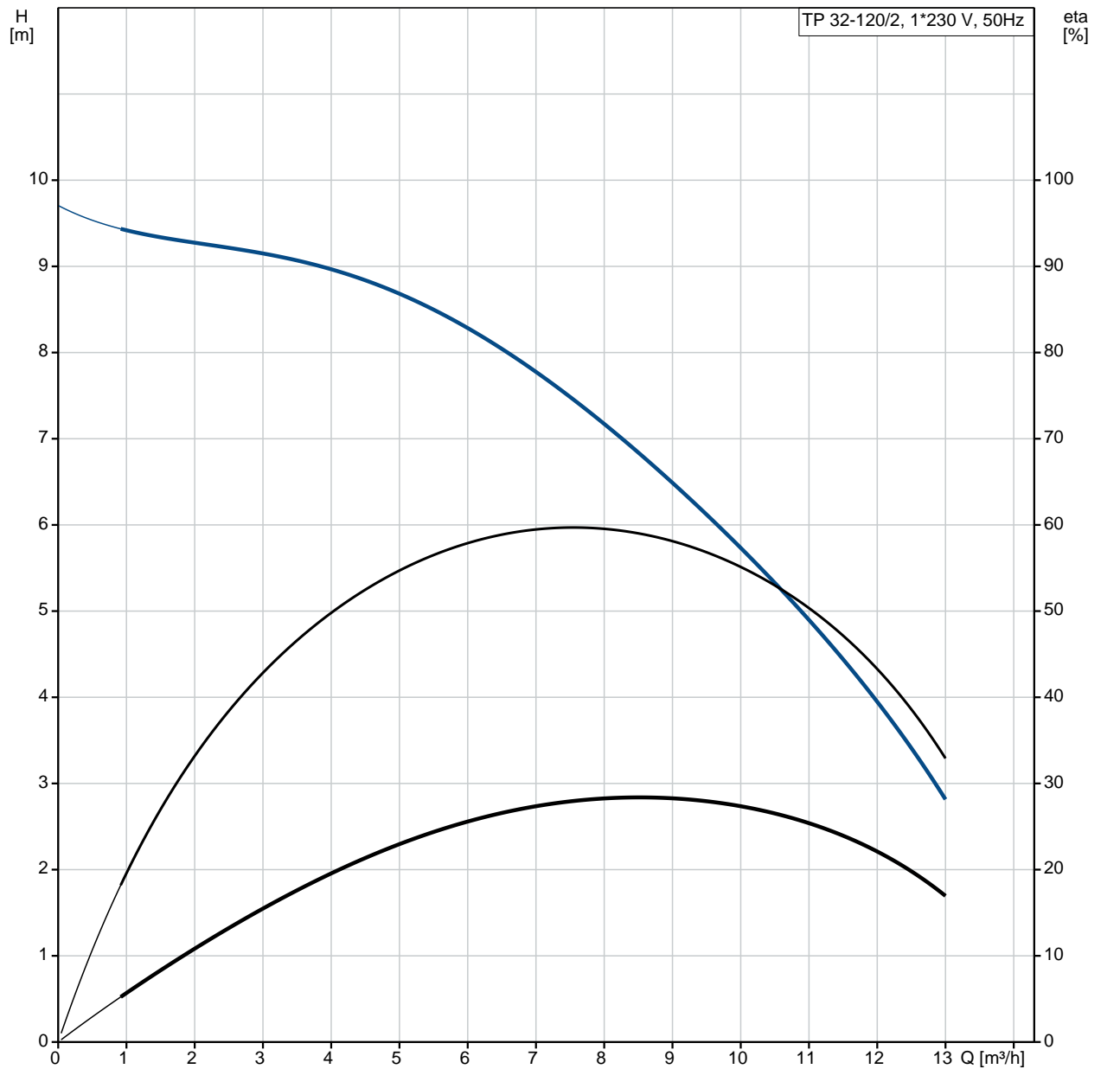
EPDM yra labai atspari karštam vandeniui. EPDM netinka mineraliniams alvyms.

Skysčio cirkuliacija per oro išleidimo sraigto angą užtikrina veleno sandariklio tepimą ir aušinimą.

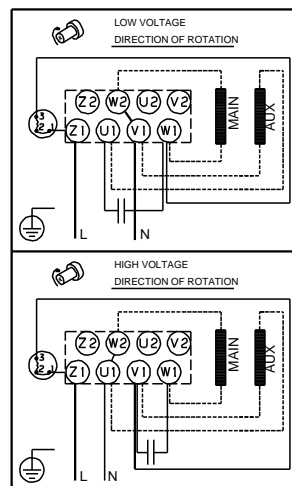
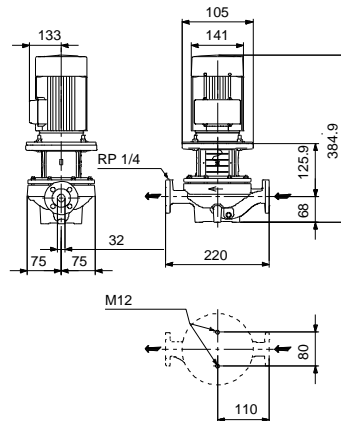
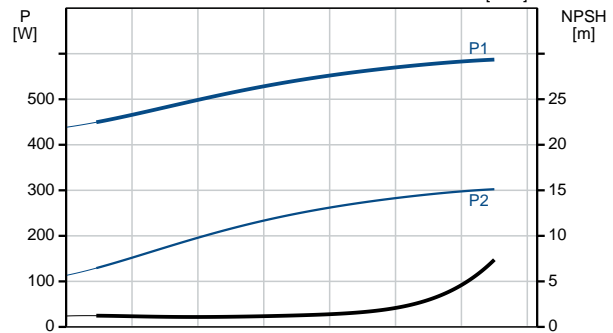
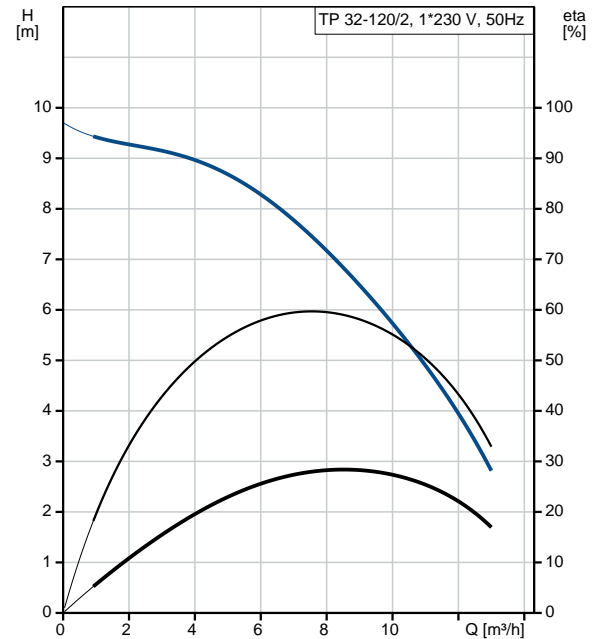
Kiekis	Aprašymas
	<p>Flanšuose yra jungtys manometr prijungimui.</p> <p>Siurblio korpus ir varikl jungia variklio atrama, kurioje yra rankinio oro išleidimo sraigtas, skirtas išleisti or iš siurblio korpuso ir veleno sandariklio kameros. Jungtis tarp variklio atramos ir siurblio korpuso yra užsandarinta O žiedu.</p> <p>Centrin variklio atramos dalyje yra gaubtai saugantys velen ir jungiam j mov . Variklio ir siurblio velenas yra sujungti apgaubian ia mova.</p> <p>Variklis</p> <p>Variklis yra visiškai uždaras, ventilatoriumi aušinamas variklis, kurio pagrindiniai matmenys atitinka IEC ir DIN standartus. Leistini elektros maitinimo svyravimai atitinka IEC 60034 reikalavimus.</p> <p>Variklis turi siaur jan ios angos flanš (TF).</p> <p>Variklio montavimo ženklimas atitinka IEC 60034-7: IM B 14, IM V 18 (kodas I) / IM 3601, IM 3611 (kodas II).</p> <p>Variklis turi integruot IEC 60034-11 reikalavimus atitinkan i termin apsaug (PTO srov s ir temperat ros jutikliai), tod l papildomos variklio apsaugos nereikia. Apsauga reaguoja l tai ir greitai kylan i temperat r , pvz., nuolatin perkrov ir variklio sustojim .</p> <p>Kadangi termin apsauga apima automatin paleidim iš naujo, variklis turi b ti prijungtas tokiu b du, kad automatin paleidimas iš naujo nesukelt nelaiming atsitikim .</p> <p>Kiti produkto duomenys</p> <p>Techniniai duomenys</p> <p>Valdikliai:</p> <p>Frequency converter: NONE</p> <p>Skystis:</p> <p>Siurbiamas skystis: Vanduo</p> <p>Skys io temperat ros diapazonas: 0 .. 140 °C</p> <p>Skys io temperat ra eksploataavimo metu: 20 °C</p> <p>Tankis: 998.2 kg/m³</p> <p>Techniniai duomenys:</p> <p>Siurblio apsukos, kurioms pateikti siurblio duomenys: 2890 rpm</p> <p>Nominalus debitas: 8.6 m³/h</p> <p>Nominalus sl gio aukštis: 7 m</p> <p>Faktinis darbara io skersmuo: 84 mm</p> <p>Veleno sandariklio kodas: BQBE</p> <p>Kreiv s tikslumas: ISO9906:2012 3B2</p> <p>Medžiagos:</p> <p>Siurblio korpusas: Ketus EN-GJL-250 ASTM class 35</p> <p>Darbaratis: Ner dijantysis plienas EN 1.4301 AISI 304</p> <p>rengimas:</p> <p>Aplinkos temperat ros intervalas: -30 .. 40 °C</p> <p>Maksimalus darbinis sl gis: 10 bar</p> <p>Maks. sl gis esant nurodytai temp.: 10 bar / 140 °C</p> <p>Jungties tipas: DIN</p> <p>Jungties dydis: DN 32</p> <p>Vamzdžio jungties sl gio klas : PN 6/10</p> <p>Port-to-port length: 220 mm</p> <p>Variklio flanšo dydis: FT85</p> <p>Elektrotechniniai duomenys:</p> <p>Variklio tipas: 71B</p> <p>Nominali galia - P2: 0.37 kW</p> <p>Elektros tinklo dažnis: 50 Hz</p> <p>Nominali tampa: 1 x 220-230/240 V</p> <p>Nominali srov : 2.95/2.70 A</p> <p>Paleidimo srov : 280 %</p> <p>Cos fi - galios koeficientas: 0.99</p> <p>Nominalios apsukos: 2770 rpm</p>

Kiekis	Aprašymas
	<p>Variklio našumas esant pilnai apkrovai: 60.0-56.0 %</p> <p>Poli skai ius: 2</p> <p>Korpuso klas (IEC 34-5): 55 Dust/Jetting</p> <p>Izoliacijos klas (IEC 85): F</p> <p>Variklio Nr.: 85215102</p> <p>Kita:</p> <p>Minimalaus efektyvumo koeficientas, MEI : 0.40</p> <p>Neto mas : 21.6 kg</p> <p>Bruto mas : 25.1 kg</p> <p>Tiekimo t ris: 0.08 m³</p>

99221962 TP 32-120/2 A-F-A-BQBE-DX1 50 Hz

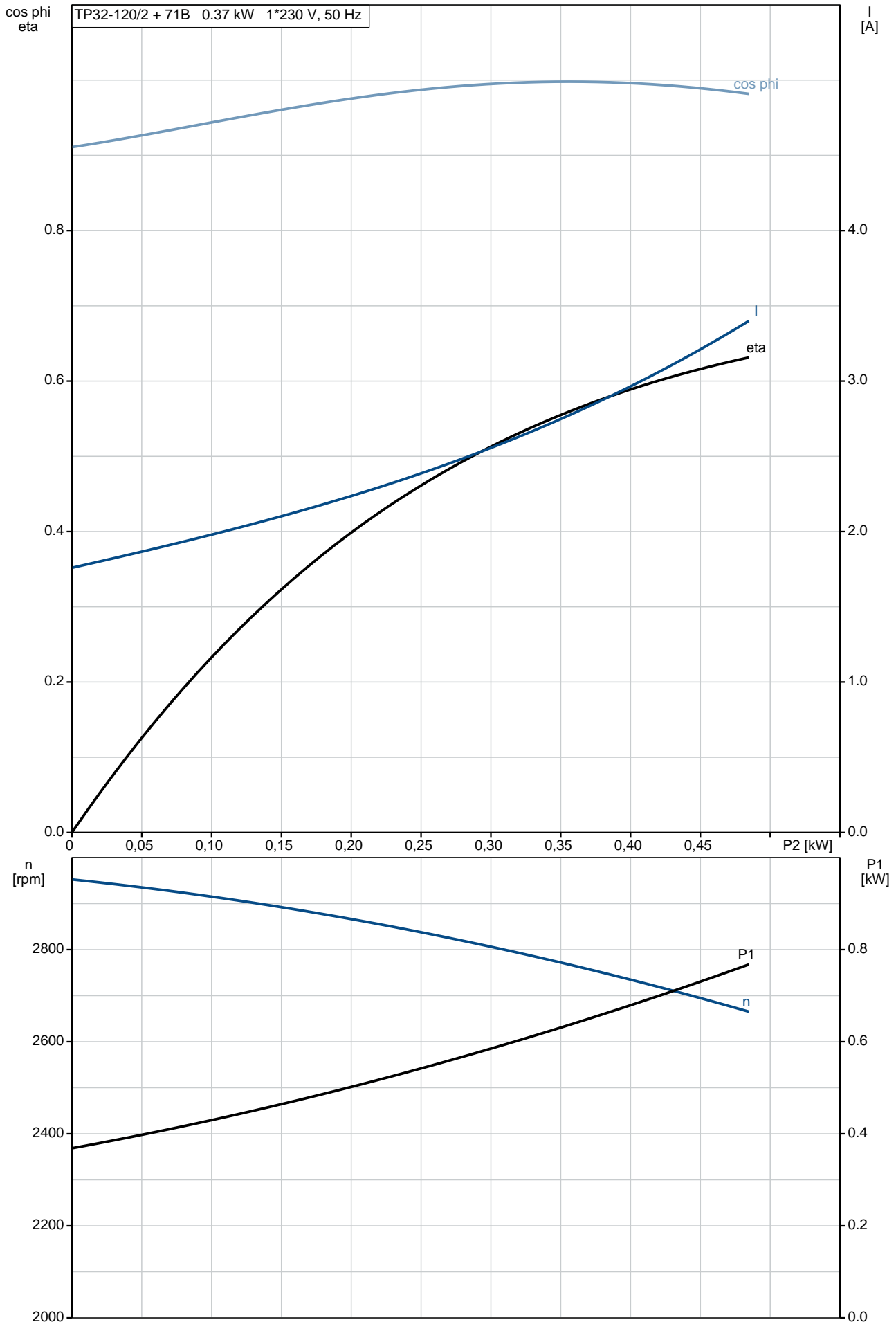


Aprašymas	Vert
Bendra informacija:	
Produkto pavadinimas:	TP 32-120/2 A-F-A-BQBE-DX1
Produkto Nr.:	99221962
EAN numeris:	5712608952357
Techniniai duomenys:	
Siurblio apsukos, kurioms pateikti siurblio duomenys:	2890 rpm
Nominalus debitas:	8.6 m ³ /h
Nominalus slgio aukštis:	7 m
Maximum head:	120 dm
Faktinis darbarasio skersmuo:	84 mm
Veleno sandariklio kodas:	BQBE
Kreivis tikslumas:	ISO9906:2012 3B2
Siurblio versija:	A
Medžiagos:	
Siurblio korpusas:	Ketus
Siurblio korpusas:	EN-GJL-250
Siurblio korpusas:	ASTM class 35
Darbaratis:	Nerdyjantis plienas
Darbaratis:	EN 1.4301
Darbaratis:	AISI 304
Medžiag kodas:	A
rengimas:	
Aplinkos temperatūros intervalas:	-30 .. 40 °C
Maksimalus darbinis slgis:	10 bar
Maks. slgis esant nurodytai temp.:	10 bar / 140 °C
Jungties tipas:	DIN
Jungties dydis:	DN 32
Vamzdžio jungties slgio klasė:	PN 6/10
Port-to-port length:	220 mm
Variklio flanšo dydis:	FT85
Jungties kodas:	F
Skystis:	
Siurbiamas skystis:	Vanduo
Skysties temperatūros diapazonas:	0 .. 140 °C
Skysties temperatūra eksploatacavimo metu:	20 °C
Tankis:	998.2 kg/m ³
Elektrotechniniai duomenys:	
Variklio tipas:	71B
Nominali galia - P2:	0.37 kW
Elektros tinklo dažnis:	50 Hz
Nominali tampa:	1 x 220-230/240 V
Nominali srovė:	2.95/2.70 A
Paleidimo srovė:	280 %
Cos φ - galios koeficientas:	0.99
Nominalios apsukos:	2770 rpm
Variklio našumas esant pilnai apkrovai:	60.0-56.0 %
Poli skaičius:	2
Korpuso klasė (IEC 34-5):	55 Dust/Jetting
Izoliacijos klasė (IEC 85):	F
Variklio apsauga:	PTO
Variklio Nr.:	85215102
Valdikliai:	
Frequency converter:	NONE
Kita:	
Minimalaus efektyvumo koeficientas, MEI:	0.40
Neto masė:	21.6 kg
Bruto masė:	25.1 kg
Tiekimo tūris:	0.08 m ³

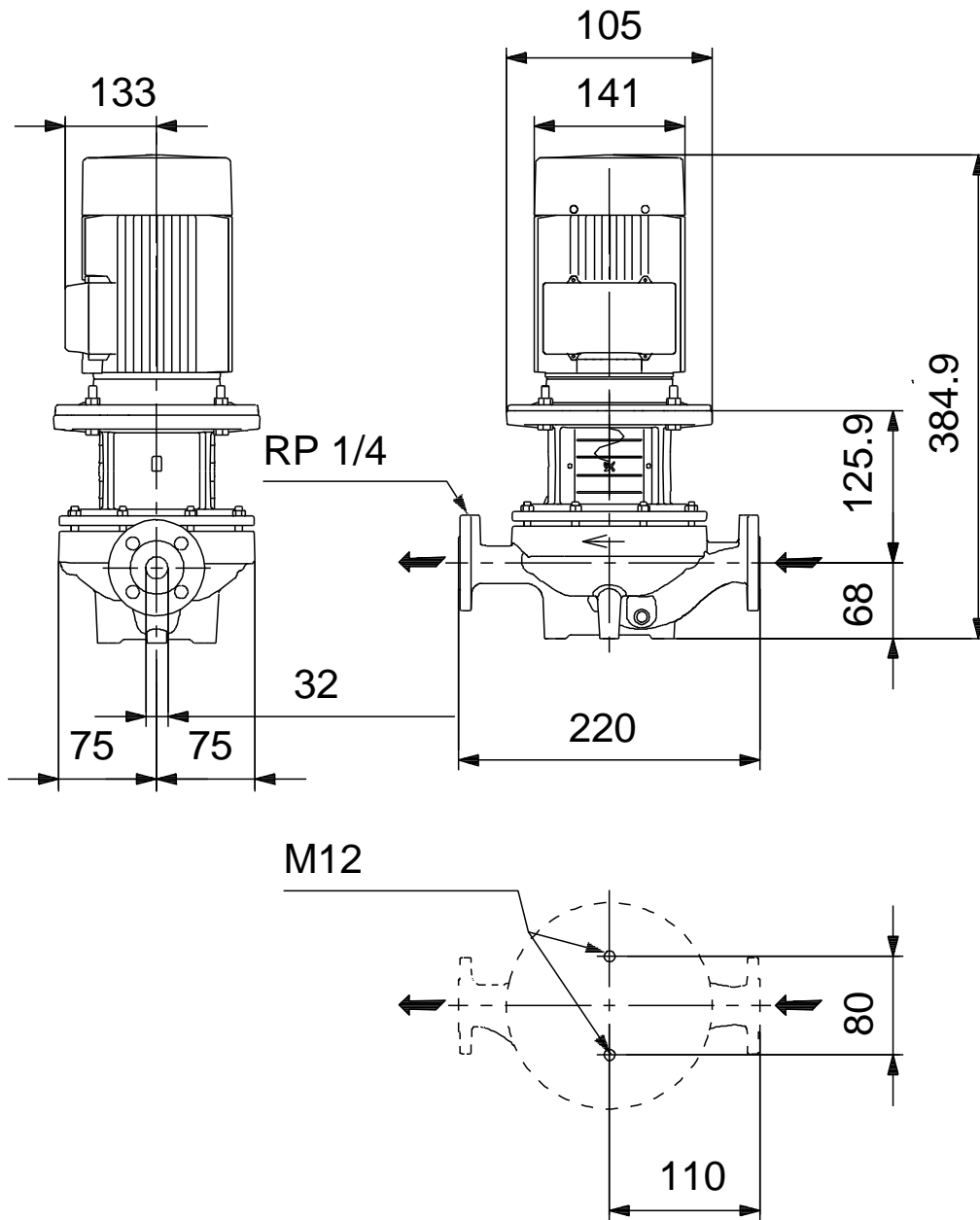


99221962 TP 32-120/2 A-F-A-BQBE-DX1 50 Hz

TP32-120/2 + 71B 0.37 kW 1*230 V, 50 Hz

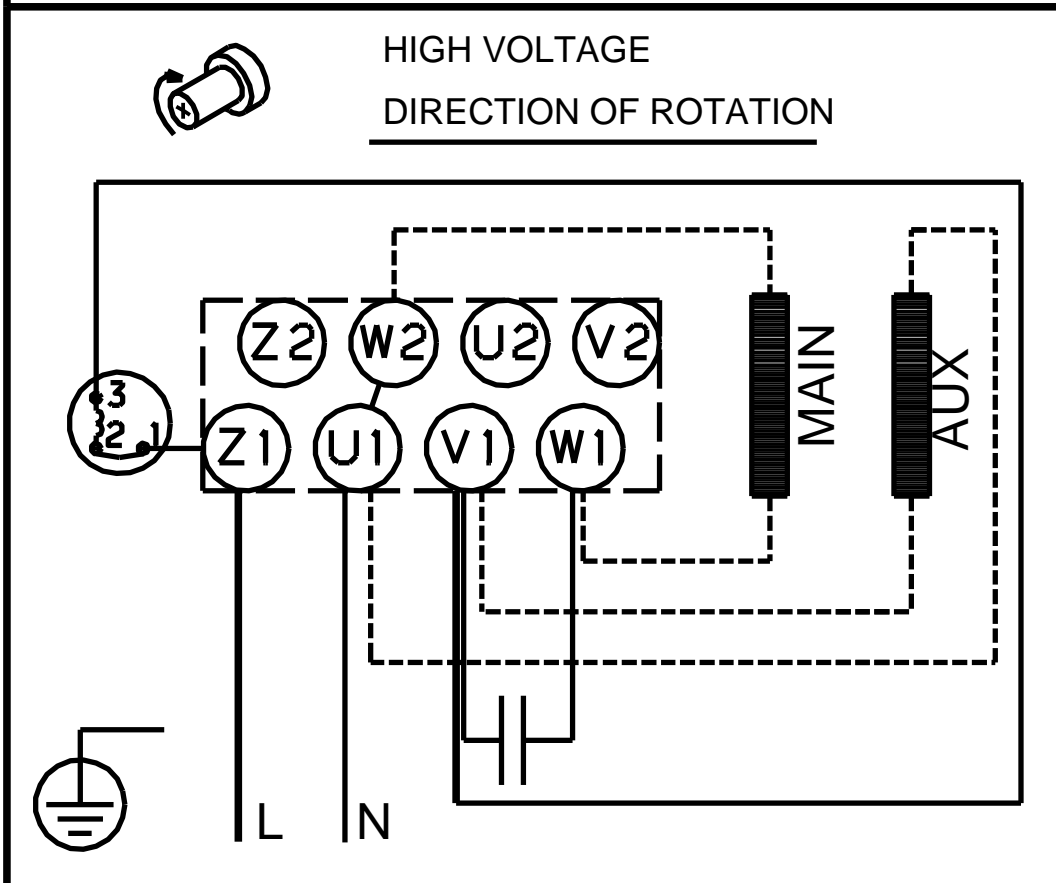
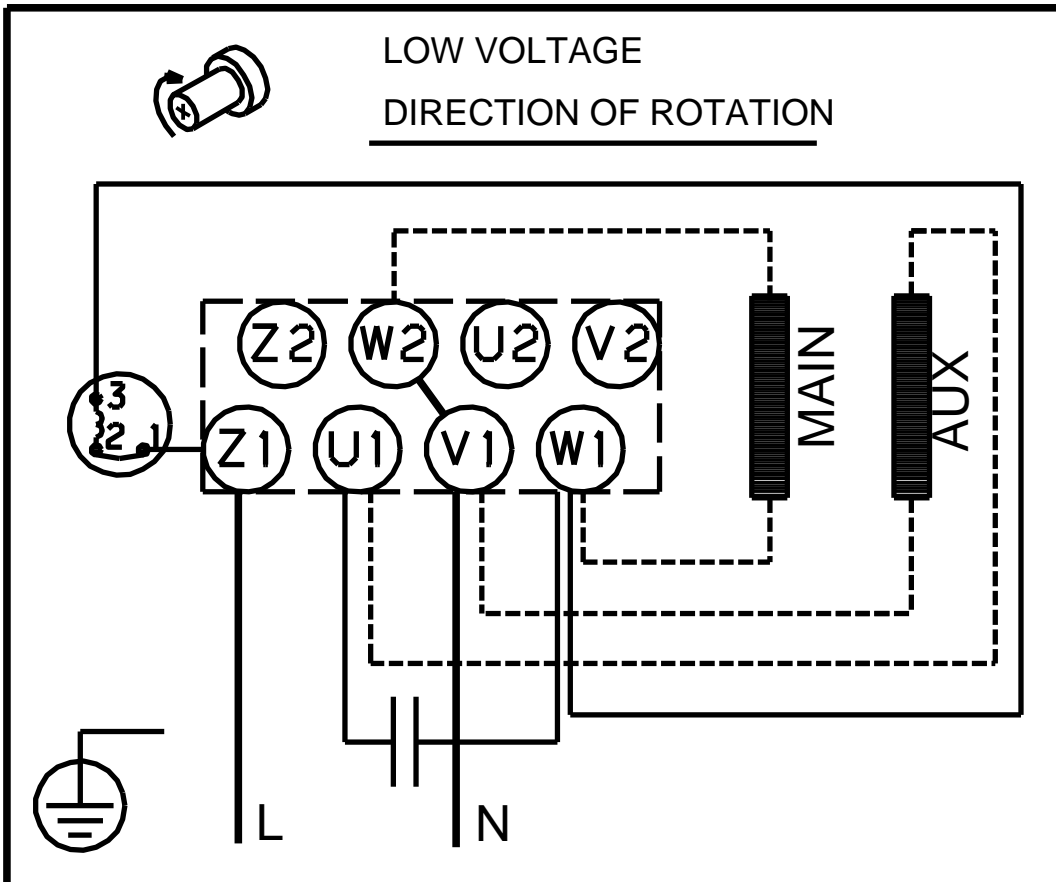


99221962 TP 32-120/2 A-F-A-BQBE-DX1 50 Hz



Atkreipkite dėmesį! Visi matmenys, jei nenurodyta kitaip, pateikti milimetrais.
Atsakomybės apribojimas: šiame supaprastintame matmenų brėžinyje neparodytos visos detalės.

99221962 TP 32-120/2 A-F-A-BQBE-DX1 50 Hz



Atkreipkite d mes! Visi matmenys, jei nenurodyta kitaip, pateikti milimetrtais.