



Atkreipkite dėmesį! Paveikslėlyje parodytas produktas gali skirtis nuo tikrojo

Produkto Nr.: [99221982](#)

Vienpakopis, vienablokis, spiralinis kameros siurblys su vienodu skersmeniu vado ir išvadu vienoje tiesėje. Siurblys yra iš viršaus nuimamos konstrukcijos, t.y. galvutis (variklis, siurblio galvutis ir darbaratis) galima nuimti techninei priežiūrai arba remontui paliekant siurblio korpusą prijungtą prie vamzdžio.

Siurblys turi nesubalansuotą guminį dumplinį sandariklį. Veleno sandariklis tenkina EN 12756 reikalavimus. Pipework connection is via PN 6/10 DIN flanges (EN 1092-2 and ISO 7005-2).

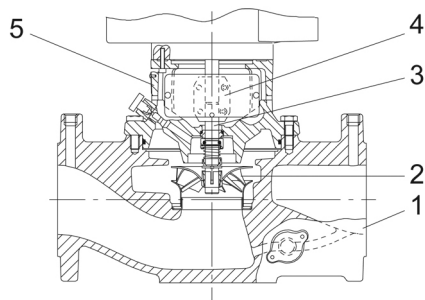
Siurblys turi ventiliatorių aušinamą asinchroninį variklį.

### Siurblys

Siurblio korpusas ir galvutis yra elektrostatiškai nudažyti, kad būtų padidintas atsparumas korozijai.

Elektrostatinis dažymas apima:

- 1) Valymas šarmais.
- 2) Pradinis padengimas cinko fosfato danga.
- 3) Katodinis padengimas (epoksidu).
- 4) Dažymas plėvelės kietinimas 200–250 °C temperatūroje.



- 1: Siurblio korpusas
- 2: Darbaratis
- 3: Velenas
- 4: Jungiamoji mova
- 5: Siurblio galvutis

Siurblio korpuse yra keičiamas nerūdijantis plieno / PTFE žiedas, skirtas sumažinti iš darbaratės išvado pusės vado pusę pratekančio skysčio kiekį. Darbaratis yra pritvirtintas perskeltu kėliu su veržle.

Siurblys turi nesubalansuotą guminį dumplinį sandariklį, kuriame sukimo momentas perduodamas per spyruoklę ir dumplę. Dėl dumplio sandariklio nenudėvi veleno, o ašiniams judėjimui netrukdo veleno apnašos.

Pirminis sandariklis:

- Sukiojo sandarinimo žiedo medžiaga: silicio karbidas (SiC)
- Stacionaraus lizdo medžiaga: grafitas, impregnuotas derva

Ši medžiaga pora yra labai atspari korozijai ir ypač tinka iki 90 °C temperatūros vandeniui. Aukštesnė nei kaip 90 °C temperatūroje sandariklio tarnavimo laikas gerokai sutrumpėja. Ši medžiaga pora nerekomenduojama, kai skysčiuose yra dalelės, nes SiC paviršius stipriai nusidėvi.

Antrinio sandariklio medžiaga: EPDM (etilenpropileno guma)

EPDM yra labai atspari karštam vandeniui. EPDM netinka mineraliniams alvyms.

Skysčio cirkuliacija per oro išleidimo sraigto angą užtikrina veleno sandariklio tepimą ir aušinimą.

**Kiekis**   **Aprašymas**

Flanšuose yra jungtys manometrų prijungimui.

Siurblio korpusas ir variklis jungia variklio atrama, kurioje yra rankinio oro išleidimo sraigtas, skirtas išleisti orą iš siurblio korpuso ir veleno sandariklio kameros. Jungtis tarp variklio atramos ir siurblio korpuso yra užsandarinta O žiedu.

Centrinis variklio atramos dalyje yra gaubtai saugantys veleną ir jungiamąjį movą. Variklio ir siurblio velenas yra sujungti apgaubiant juos mova.

**Variklis**

Variklis yra visiškai uždaras, ventiliatoriumi aušinamas variklis, kurio pagrindiniai matmenys atitinka IEC ir DIN standartus. Leistini elektros maitinimo svyravimai atitinka IEC 60034 reikalavimus.

Variklis turi siaurą įėjimo angą flanš (TF).

Variklio montavimo ženklavimas atitinka IEC 60034-7: IM B 14, IM V 18 (kodas I) / IM 3601, IM 3611 (kodas II).

Variklis turi integruotą IEC 60034-11 reikalavimus atitinkančią terminų apsaugą (PTO srovės ir temperatūros jutikliai), todėl papildomos variklio apsaugos nereikia. Apsauga reaguoja į tai ir greitai kylančią temperatūrą, pvz., nuolatinį perkrovą ir variklio sustojimą.

Kadangi terminų apsauga apima automatinį paleidimą iš naujo, variklis turi būti prijungtas tokiu būdu, kad automatinis paleidimas iš naujo nesukeltų nelaimingų atsitikimų.

**Kiti produkto duomenys****Techniniai duomenys**

Valdikliai:

Frequency converter:                    NONE

Skystis:

Siurbiamas skystis:                    Vanduo

Skysties temperatūros diapazonas: 0 .. 140 °C

Skysties temperatūra eksploataavimo metu: 20 °C

Tankis:                                      998.2 kg/m<sup>3</sup>

Techniniai duomenys:

Siurblio apsukos, kurioms pateikti siurblio duomenys: 2840 rpm

Nominalus debitas:                    6.2 m<sup>3</sup>/h

Nominalus slėgio aukštis:            11.9 m

Faktinis darbinio skersmuo:        118 mm

Veleno sandariklio kodas:            BQBE

Kreivės tikslumas:                    ISO9906:2012 3B2

Medžiagos:

Siurblio korpusas:                    Ketusas

EN-GJL-250

ASTM class 35

Darbaratis:                              Nerūdijantis plienas

EN 1.4301

AISI 304

rengimas:

Aplinkos temperatūros intervalas: -30 .. 40 °C

Maksimalus darbinis slėgis:        10 bar

Maks. slėgis esant nurodytai temp.: 10 bar / 140 °C

Jungties tipas:                         DIN

Jungties dydis:                        DN 32

Vamzdžio jungties slėgio klasė:    PN 6/10

Port-to-port length:                  280 mm

Variklio flanšo dydis:                FT100

Elektrotechniniai duomenys:

Variklio tipas:                         80A

Nominali galia - P2:                   0.55 kW

Elektros tinklo dažnis:              50 Hz

Nominali tampa:                      1 x 220-230/240 V

Nominali srovė:                        4.00/3.65 A

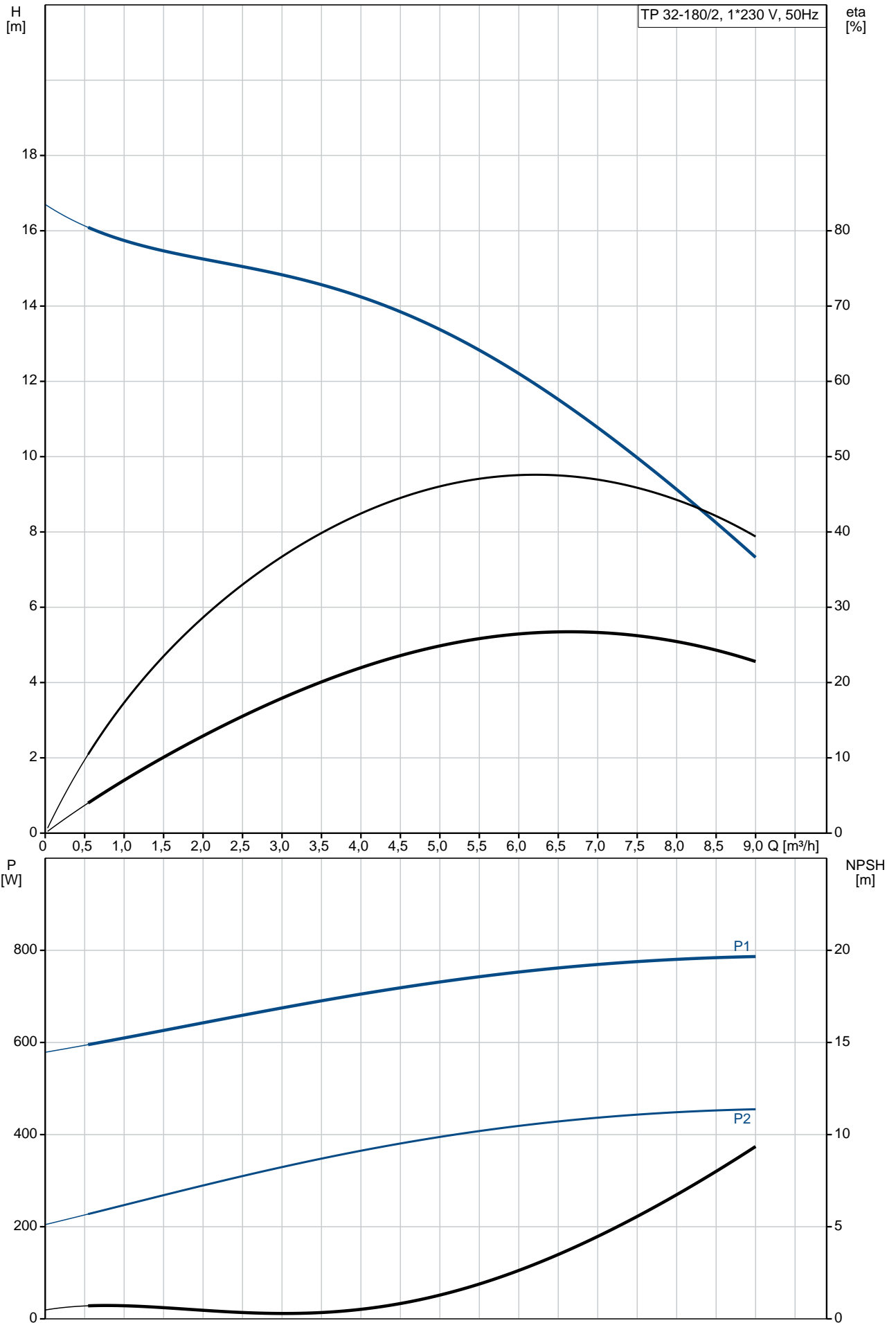
Paleidimo srovė:                      280 %

Cos φ - galios koeficientas:        0.99

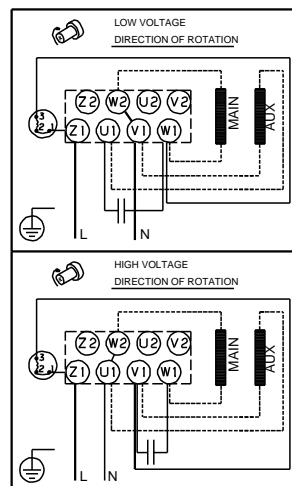
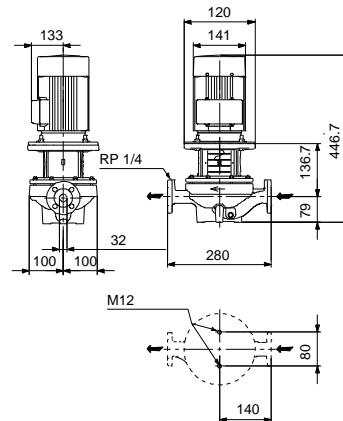
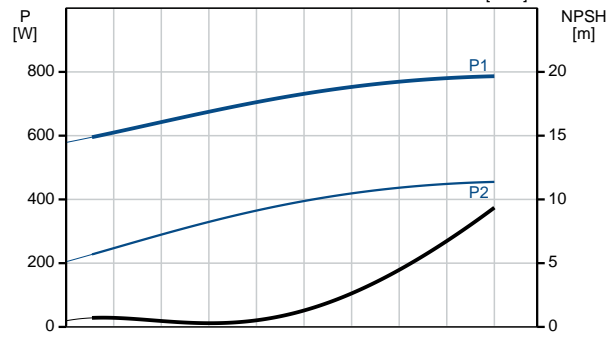
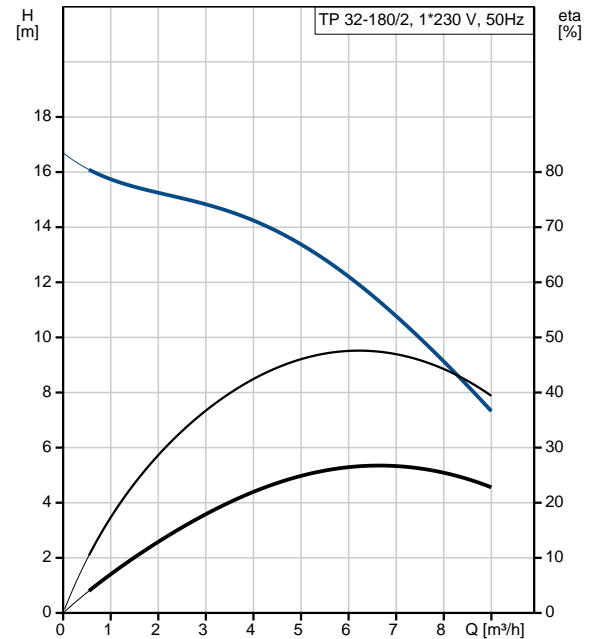
Nominalios apsukos:                 2750 rpm

Kiekis	Aprašymas
	<p>           Variklio našumas esant pilnai apkrovai: 66-64 %            Poli skai ius: 2            Korpuso klas (IEC 34-5): 55 Dust/Jetting            Izoliacijos klas (IEC 85): F            Variklio Nr.: 85215103         </p> <p>           Kita:            Minimalaus efektyvumo koeficientas, MEI : 0.64            Neto mas : 26.2 kg            Bruto mas : 29.8 kg            Tiekimo t ris: 0.08 m<sup>3</sup> </p>

# 99221982 TP 32-180/2 A-F-A-BQBE-EX1 50 Hz

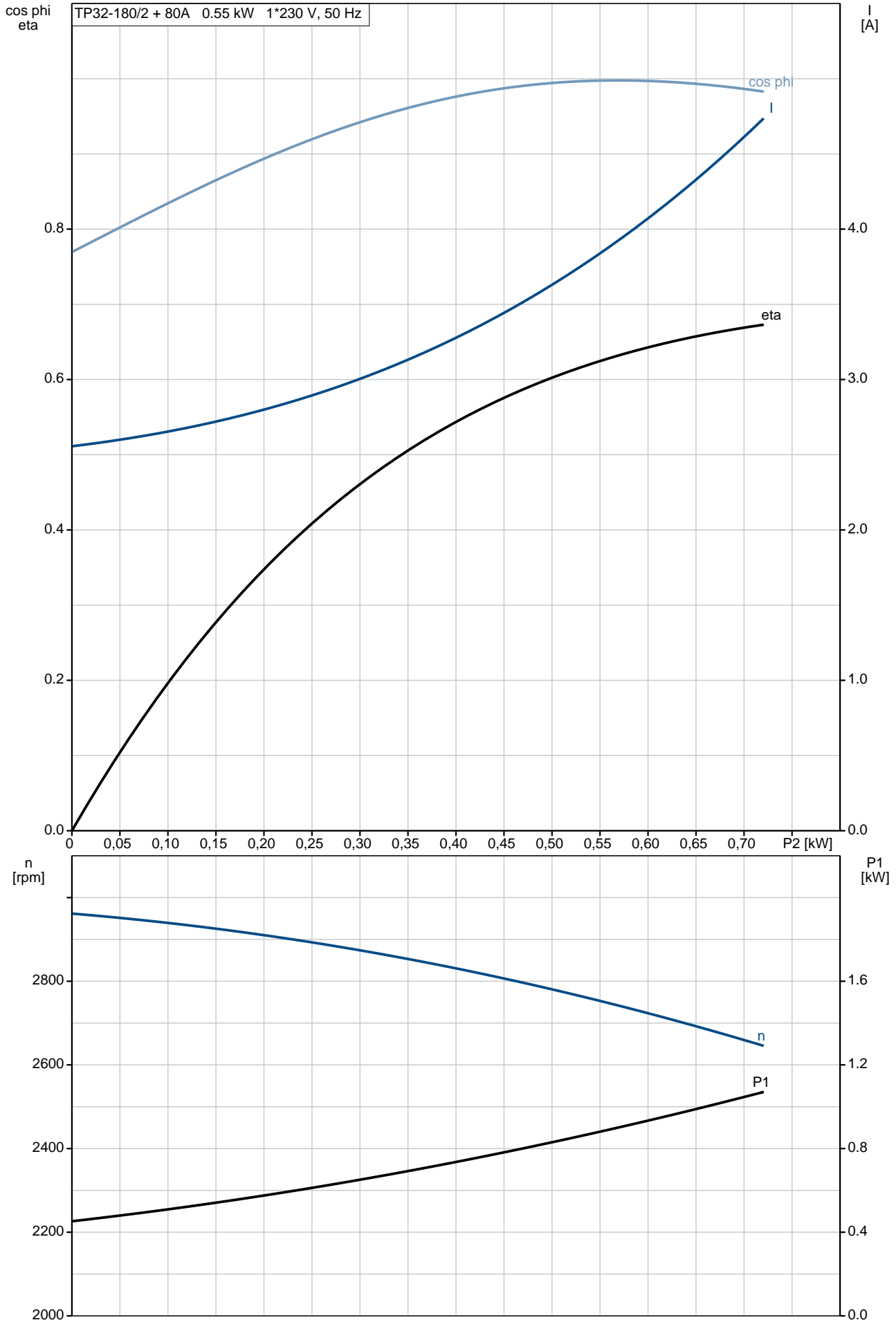


Aprašymas	Vert
<b>Bendra informacija:</b>	
Produkto pavadinimas:	TP 32-180/2 A-F-A-BQBE-EX1
Produkto Nr.:	99221982
EAN numeris:	5712608952654
<b>Techniniai duomenys:</b>	
Siurblio apsukos, kurioms pateikti siurblio duomenys:	2840 rpm
Nominalus debitas:	6.2 m <sup>3</sup> /h
Nominalus slgio aukštis:	11.9 m
Maximum head:	180 dm
Faktinis darbario skersmuo:	118 mm
Veleno sandariklio kodas:	BQBE
Kreivis tikslumas:	ISO9906:2012 3B2
Siurblio versija:	A
<b>Medžiagos:</b>	
Siurblio korpusas:	Ketus
Siurblio korpusas:	EN-GJL-250
Siurblio korpusas:	ASTM class 35
Darbaratis:	Nerdyjantis plienas
Darbaratis:	EN 1.4301
Darbaratis:	AISI 304
Medžiag kodas:	A
<b>rengimas:</b>	
Aplinkos temperatūros intervalas:	-30 .. 40 °C
Maksimalus darbinis slgis:	10 bar
Maks. slgis esant nurodytai temp.:	10 bar / 140 °C
Jungties tipas:	DIN
Jungties dydis:	DN 32
Vamzdžio jungties slgio klasė:	PN 6/10
Port-to-port length:	280 mm
Variklio flanšo dydis:	FT100
Jungties kodas:	F
<b>Skystis:</b>	
Siurbiamas skystis:	Vanduo
Skysties temperatūros diapazonas:	0 .. 140 °C
Skysties temperatūra eksploatacijoje metu:	20 °C
Tankis:	998.2 kg/m <sup>3</sup>
<b>Elektrotechniniai duomenys:</b>	
Variklio tipas:	80A
Nominali galia - P2:	0.55 kW
Elektros tinklo dažnis:	50 Hz
Nominali tampa:	1 x 220-230/240 V
Nominali srovė:	4.00/3.65 A
Paleidimo srovė:	280 %
Cos φ - galios koeficientas:	0.99
Nominalios apsukos:	2750 rpm
Variklio našumas esant pilnai apkrovai:	66-64 %
Poli skaičius:	2
Korpuso klasė (IEC 34-5):	55 Dust/Jetting
Izoliacijos klasė (IEC 85):	F
Variklio apsauga:	PTO
Variklio Nr.:	85215103
<b>Valdikliai:</b>	
Frequency converter:	NONE
<b>Kita:</b>	
Minimalaus efektyvumo koeficientas, MEI:	0.64
Neto masė:	26.2 kg
Bruto masė:	29.8 kg
Tiekimo tūris:	0.08 m <sup>3</sup>

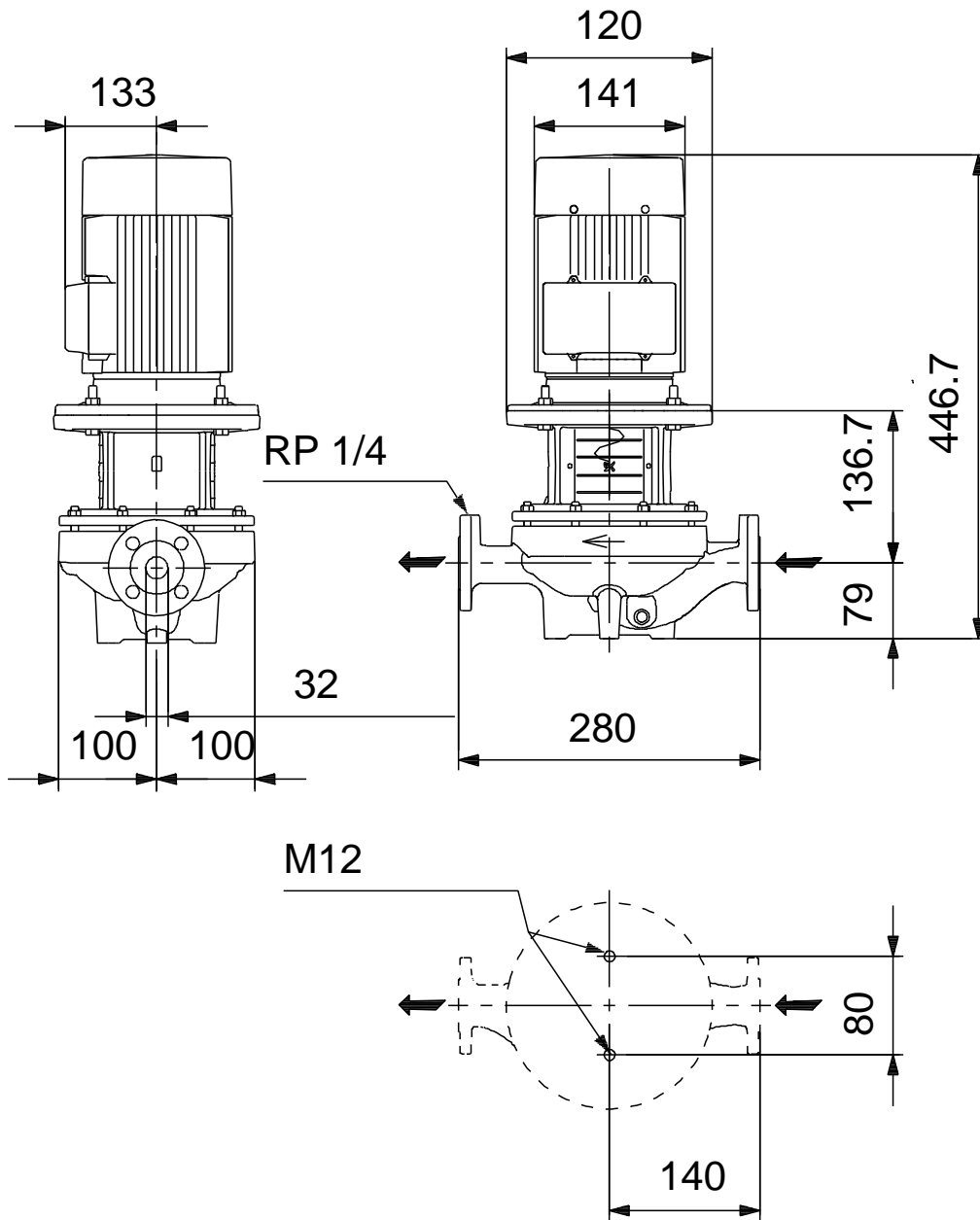


# 99221982 TP 32-180/2 A-F-A-BQBE-EX1 50 Hz

TP32-180/2 + 80A 0.55 kW 1\*230 V, 50 Hz

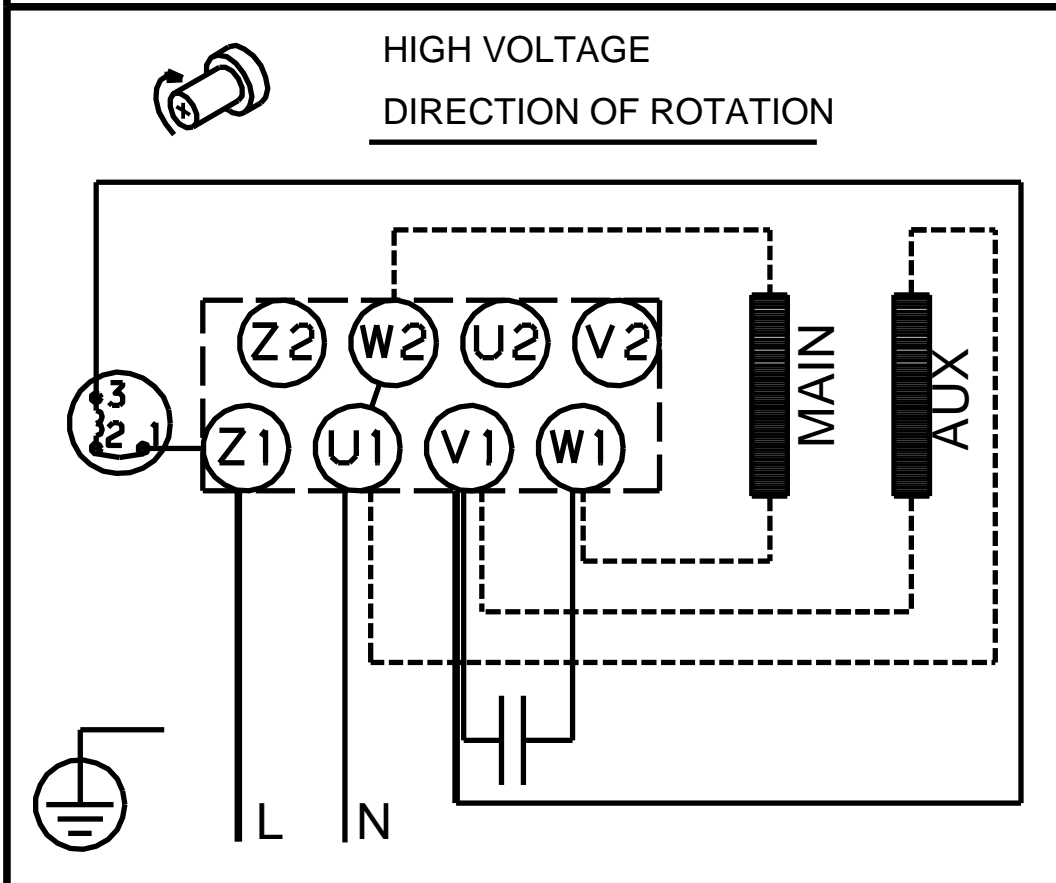
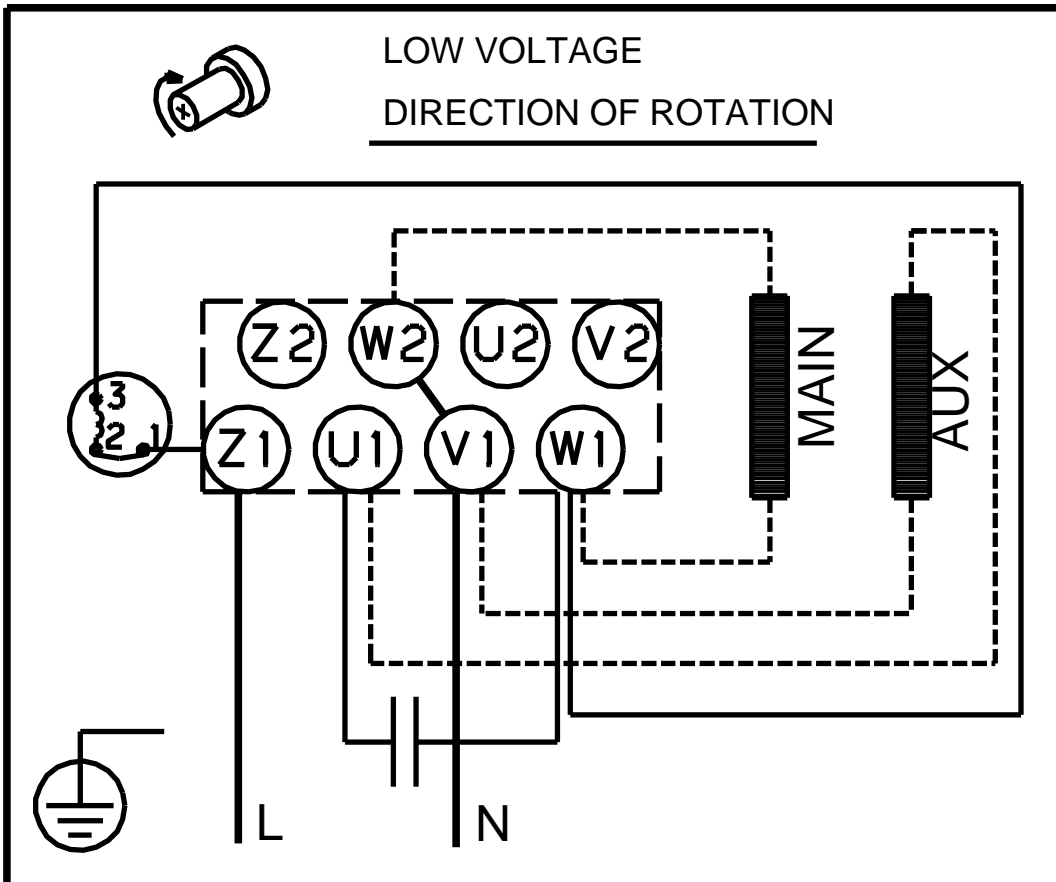


# 99221982 TP 32-180/2 A-F-A-BQBE-EX1 50 Hz



Atkreipkite dėmesį! Visi matmenys, jei nenurodyta kitaip, pateikti milimetrais.  
Atsakomybės apribojimas: šiame supaprastintame matmenų brėžinyje neparodytos visos detalės.

99221982 TP 32-180/2 A-F-A-BQBE-EX1 50 Hz



Atkreipkite d mes! Visi matmenys, jei nenurodyta kitaip, pateikti milimetrtais.