

1

COMFORT 15-14 BDT PM

Atkreipkite dėmesį! Paveikslėlyje parodytas produktas gali skirtis nuo tikrojo

Produkto Nr.: [99812350](#)

Didelio efektyvumo Grundfos COMFORT BDT PM ir BXDT PM siurbliai yra skirti karšto buitinio vandens recirkuliacijai vieno ir dviejų šeimų namuose, užtikrinant karštą vandenį iškart, kai jo reikia. Siurbliai turi atsparų korozijai siurblio korpusą, tinkantį geriamajam vandeniui, ir vienfazį, didelio efektyvumo ECM su nuolatiniu magneto rotorių.

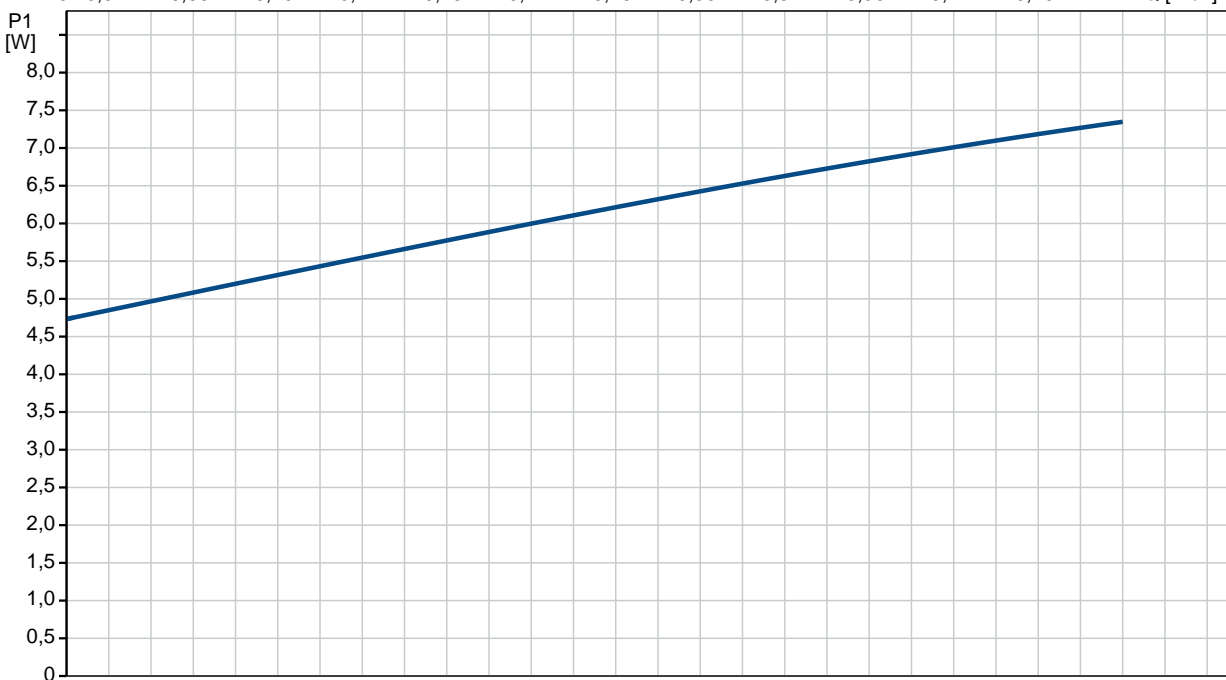
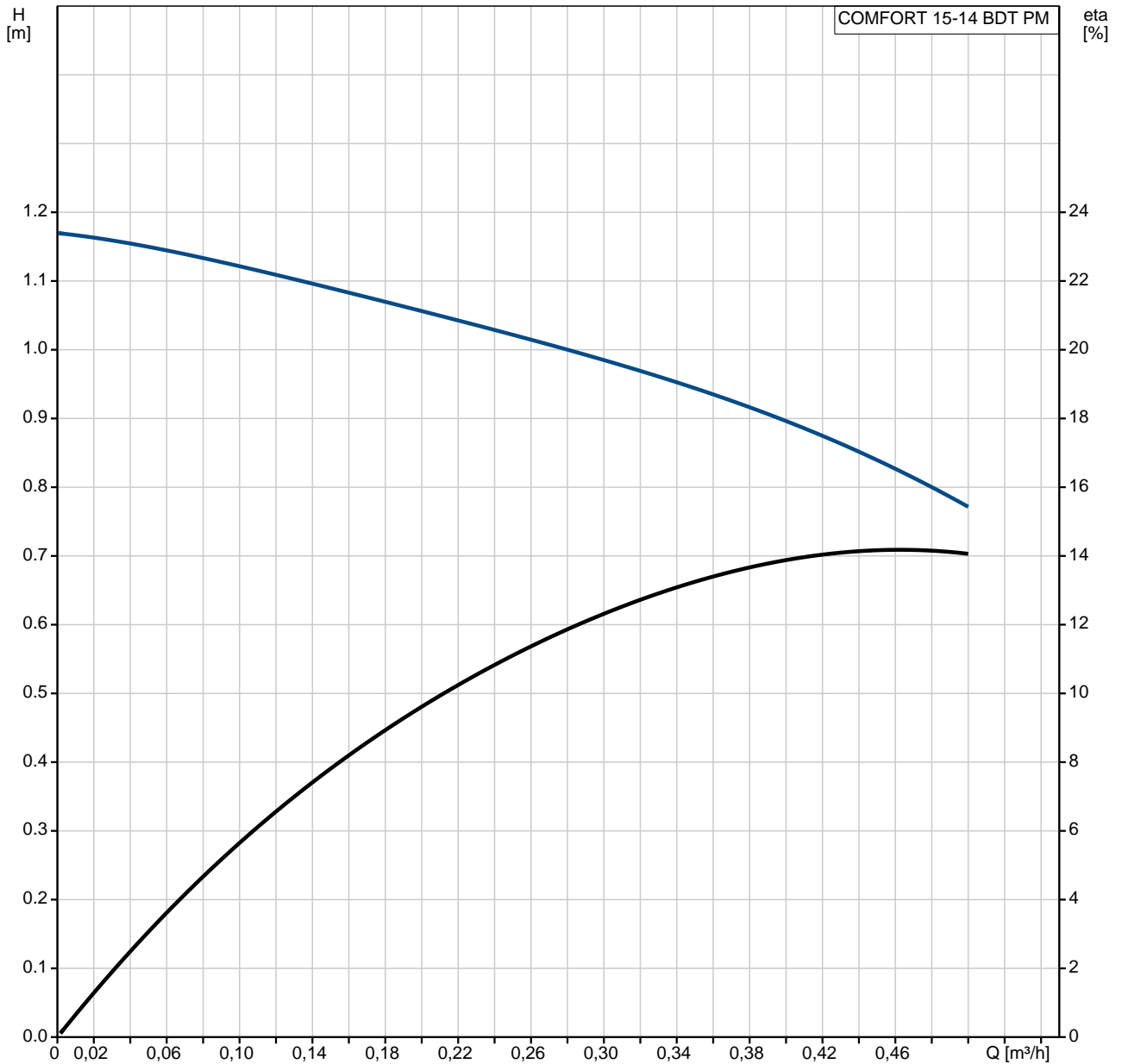
Integruotas skaitmeninis laikmatis buvo sukurtas buitinio karšto vandens recirkuliacijai sistemose su karšto vandens talpyklomis arba plokščiais šilumokais karšto vandens gamybai. Laikmatis leidžia jums pritaikyti siurblio veikimo laikotarpius, užtikrinant optimalų komfortą ir sumažinant energijos sąnaudas. Be to, siurblys gali būti nustatytas nepertraukiamai veikti 100%.

„COMFORT BXDT PM“ turi montuoti uždarymo vožtuvą ir atbulinį vožtuvą (tvirtinimą). Tai užtikrina, kad techninė priežiūra galima atlikti neištuštinant sistemos. Atbulinis vožtuvas taip pat apsaugo nuo atvirkštinio srauto veikimo metu.

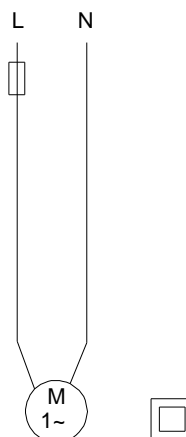
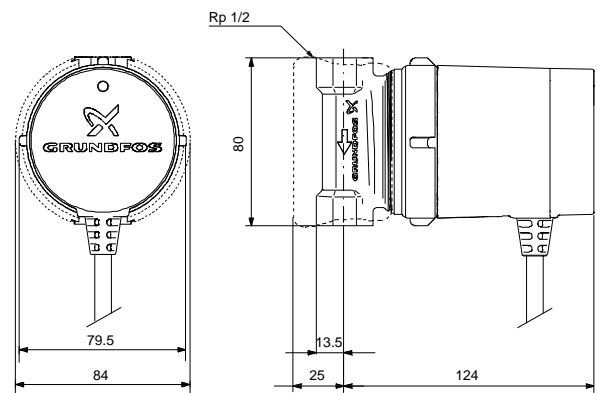
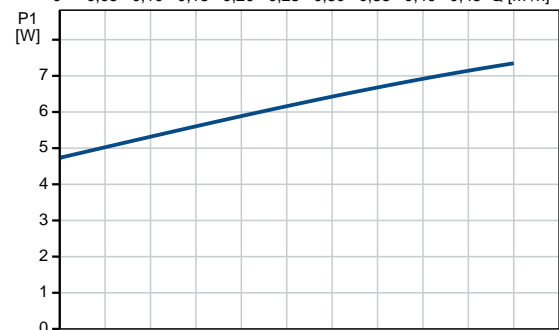
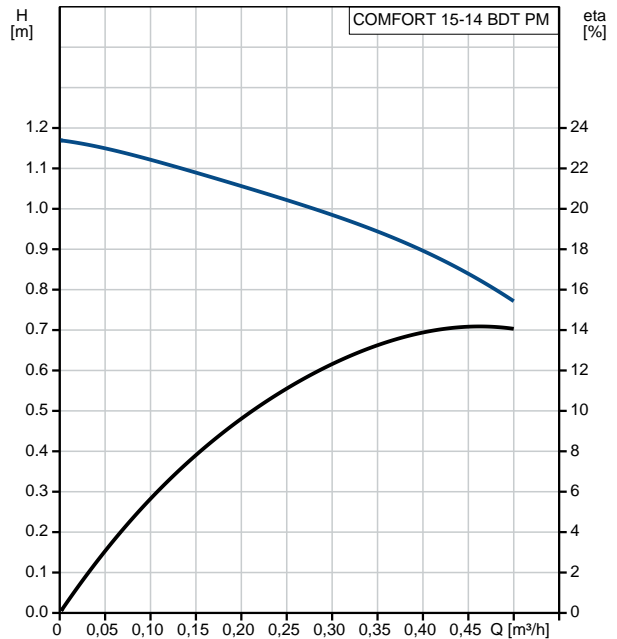
Savybės ir privalumai:

- Siurblys gali būti paleidžiamas nenutrūkstamai arba 24 valandas paruošiamas greitas dušas ir vandentiekio vanduo.
- Greita ir paprasta elektros instaliacija.
- Apsauga nuo sausos eigos apsaugo siurblią nuo sausos veikimo paleidimo ir prasto veikimo metu.
- Lengvai valomas ir kalkėms atsparus sferinis rotorius.
- Netolygus veikimas dėl skysčių suteptų guolių.
- Didelis statinio sandarinimo nara nuotekio pavojaus.
- Lengva priežiūra ir valymas naudojant lengvai atskiriamą siurblio galvą.
- Didelis integruotos variklio elektronikos nereikia papildomos variklio apsaugos.

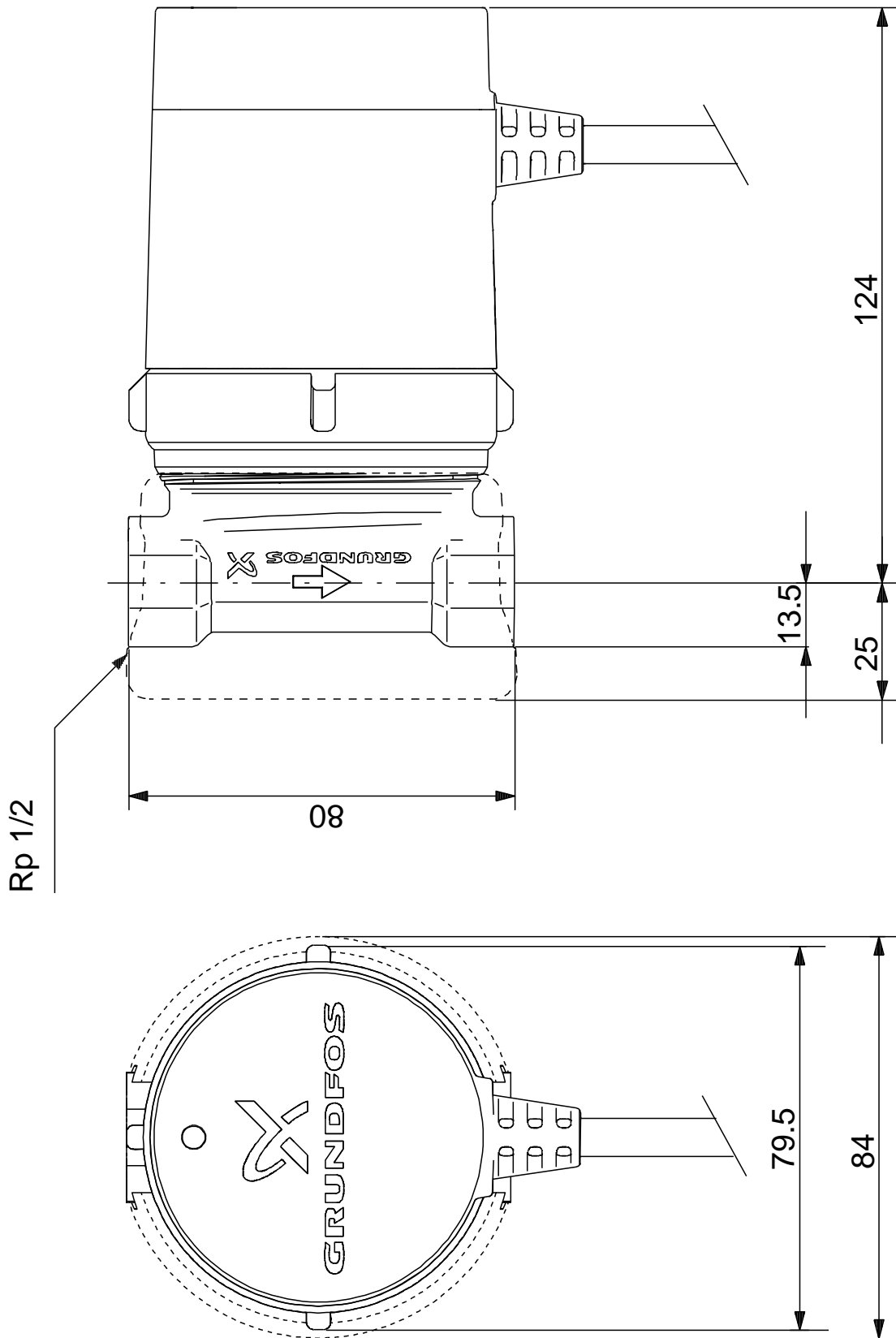
99812350 COMFORT 15-14 BDT PM



Aprašymas	Vert
Bendra informacija:	
Produkto pavadinimas:	COMFORT 15-14 BDT PM
Produkto Nr.:	99812350
EAN numeris:	5713834634352
Techniniai duomenys:	
Grei i skai ius:	1
Maks. sl gio aukštis:	14 dm
TF klas :	95
Sertifikatai ant vardin s plokštels:	CE,VDE,WEEE
Medžiagos:	
Siurblio korpusas:	Brass
Darbaratis:	Kompozitas
rengimas:	
Maksimalus darbinis sl gis:	10 bar
Jungties tipas:	Rp
Vamzdžio jungtis:	1/2
Montažinis ilgis:	80 mm
Skystis:	
Siurbiamas skystis:	Vanduo
Skys io temperat ros diapazonas:	2 .. 95 °C
Skys io temperat ra eksploatavimo metu:	60 °C
Tankis:	983.2 kg/m ³
Elektrotechniniai duomenys:	
Maks. naudojama galia:	7 W
Elektros tinklo dažnis:	50 / 60 Hz
Nominali tampa:	1 x 230 V
Srov esant grei iui 3:	0.07 A
Korpuso klas (IEC 34-5):	IP44
Izoliacijos klas (IEC 85):	F
Variklio apsauga:	ELECT.
Šilumin apsauga:	Pagal impedans
Kita:	
Neto mas :	0.94 kg
Bendra mas :	1.04 kg
Danijos VVS Nr.:	380634034
Švedijos RSK Nr.:	5790548



99812350 COMFORT 15-14 BDT PM



Atkreipkite dėmesį! Visi matmenys, jei nenurodyta kitaip, pateikti milimetrais.
Atsakomybės apribojimas: šiame supaprastintame matmenų brėžinyje neparodytos visos detalės.

99812350 COMFORT 15-14 BDT PM



Atkreipkite d mes! Visi matmenys, jei nenurodyta kitaip, pateikti milimetrais.