

Kiekis Aprašymas

1

MTA 200-250 A-W-B-B

Atkreipkite dėmesį! Paveikslėlyje parodytas produktas gali skirtis nuo tikrojo

Produkto Nr.: [97989298](#)

Žemo slėgio panardinamasis išcentrinis siurblys filtravimo ir konvejerių sistemoms statliams pramonėje.

Siurblio charakteristikos:

- Siurblys yra vienablokis be veleno sandariklio

Fazis: - Siurblys turi 3 faz. integruotą variklį

- Atviras darbaratis leidžia dalelėms praeiti pro siurbliu

Darbaratis: - Darbaratis iš medžiagos – Bronza

- Variklio atrama ir siurblio korpusas yra pagaminti iš ketaus.
- Siurblyje nėra dylančių dalių.

Panardinimo gylis: 250 mm

Skystis:

Siurbiamas skystis: Vanduo

Skystisio temperatūros diapazonas: 0 .. 60 °C

Skystisio temperatūra eksploataavimo metu: 20 °C

Tankis: 998.2 kg/m³

Techniniai duomenys:

Nominalus debitas: 200 l/min

Nominalus slėgio aukštis: 8.1 m

Sertifikatai ant vardinių plokštelių: CE

Kabelio vadas: 22

Medžiagos:

Siurblio korpusas: Ketaus
DIN W.-Nr. GG20
ASTM A48-CL30

Darbaratis: Bronza
DIN W.-Nr. G-CuZn-5ZnPb
AISI C92200

rengimas:

Maximum ambient temperature: 40 °C

Siurblio išvadas: G 1 1/2

Montažinis ilgis: 250 mm

Elektrotechniniai duomenys:

Naudojama galia - P1: 790 W

Elektros tinklo dažnis: 50 Hz

Nominali tampa: 3 x 220-240 D / 380-415 Y V

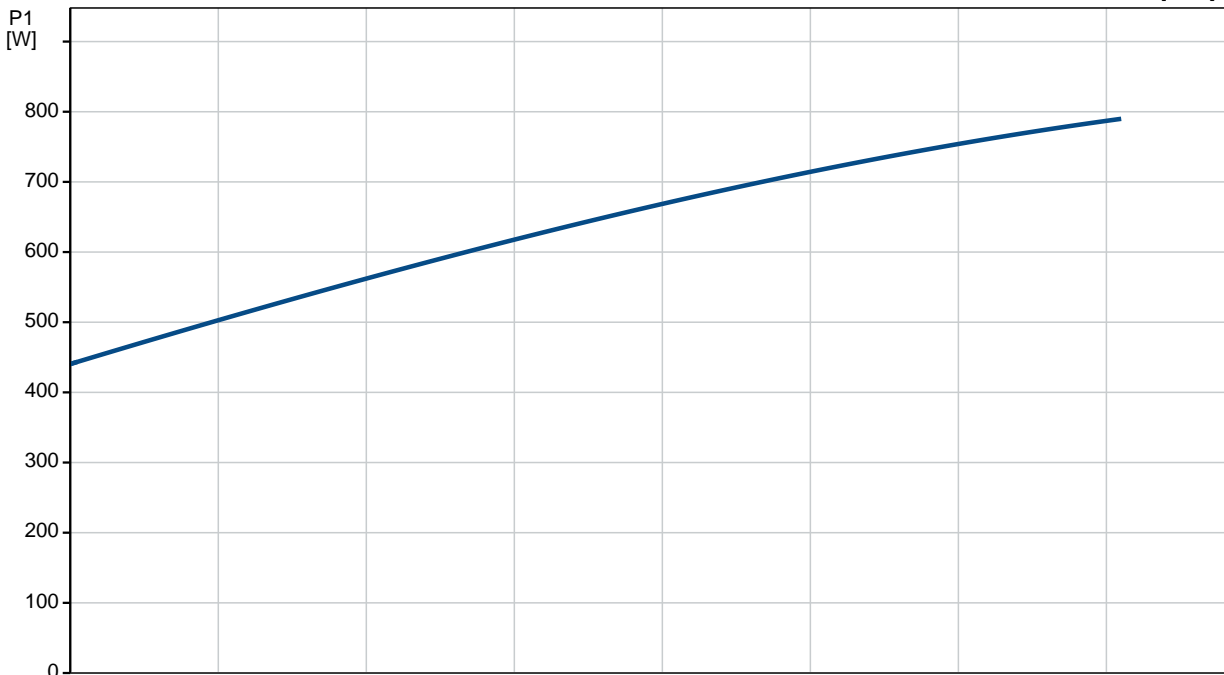
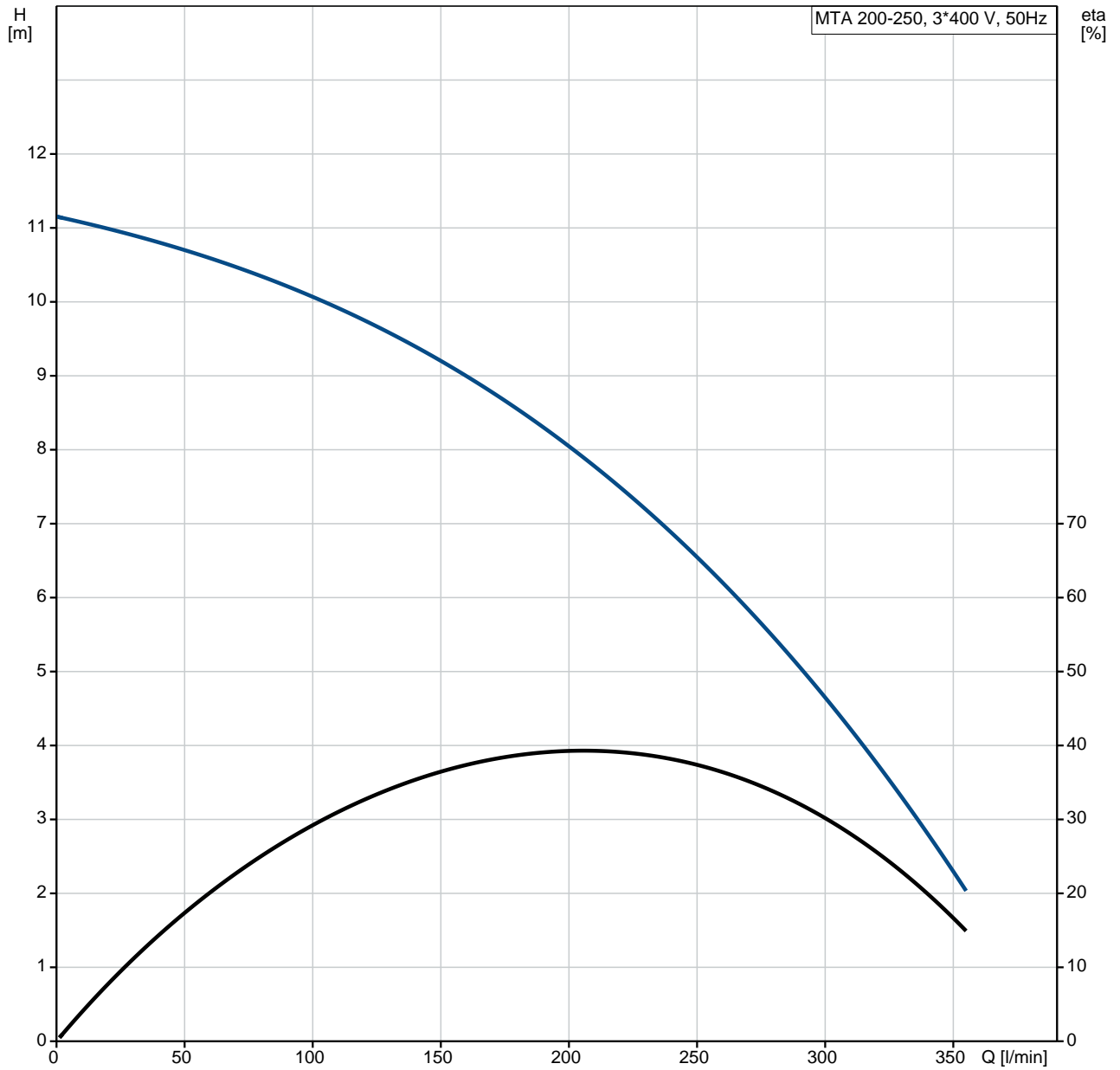
Techninis priežiūros koeficientas: 1.15

Nominali srovė: 2.78/1.64 A

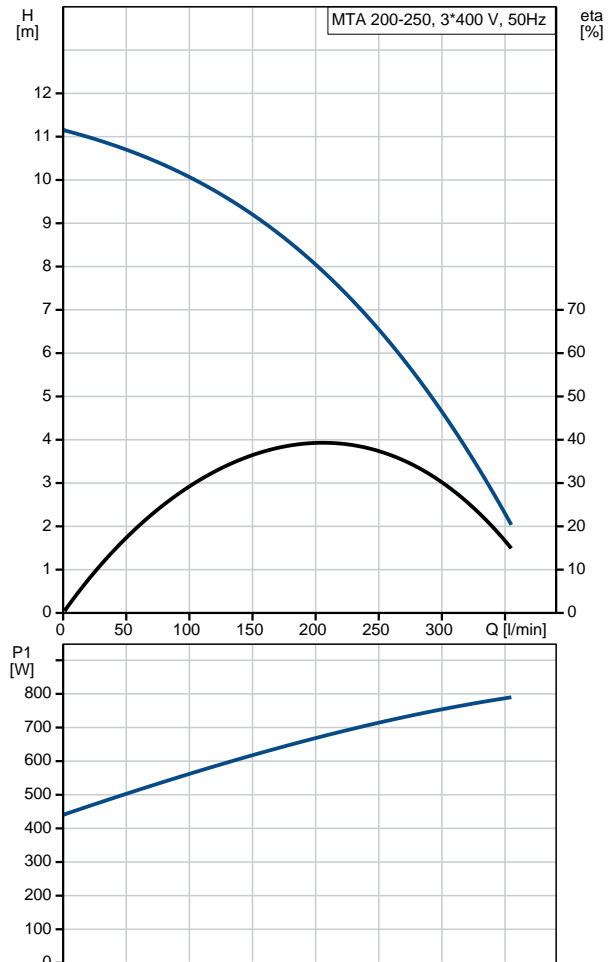
Paleidimo srovė: 500 %

Kiekis	Aprašymas
	<p>Nominalios apsukos: 2939 rpm</p> <p>Efektyvumas: IE3 80,7%</p> <p>Variklio našumas esant pilnai apkrovai: 82.4 %</p> <p>Korpuso klas (IEC 34-5): IP54</p> <p>Izoliacijos klas (IEC 85): F</p> <p>Kita:</p> <p>Neto mas : 24.3 kg</p> <p>Bendra mas : 26.9 kg</p> <p>Transportavimo t ris: 0.06 m³</p>

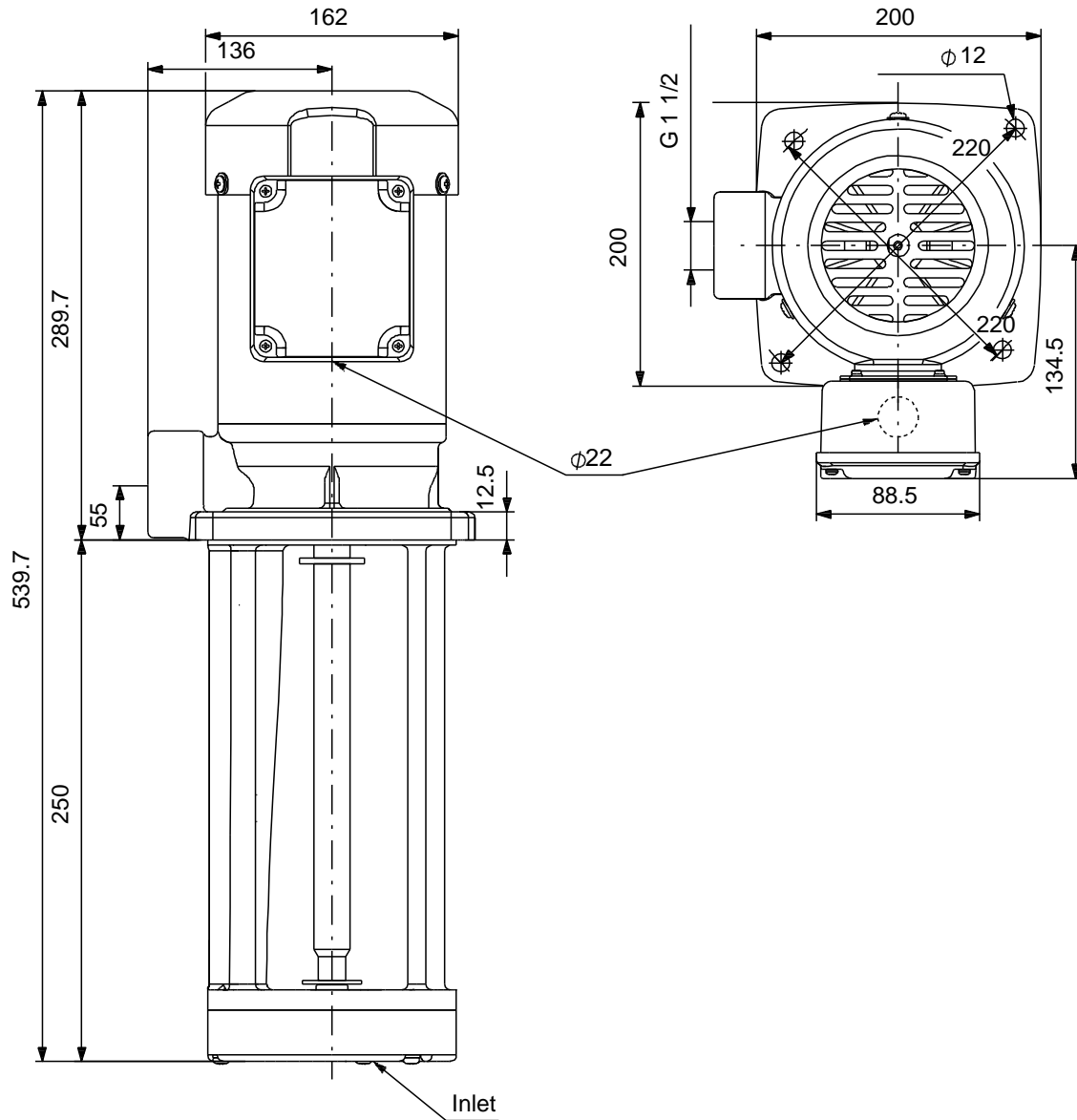
97989298 MTA 200-250 A-W-B-B 50 Hz



Aprašymas	Vert
Bendra informacija:	
Produkto pavadinimas:	MTA 200-250 A-W-B-B
Produkto Nr.:	97989298
EAN numeris:	5710627482299
Techniniai duomenys:	
Nominalus debitas:	200 l/min
Nominalus slgio aukštis:	8.1 m
Maximum head:	11.8 m
Maks. slgio aukštis:	11.8 m
Sertifikatai ant vardin s plokštels:	CE
Siurblio versija:	A
Modelis:	A
Kabelio vadas:	22
Medžiagos:	
Siurblio korpusas:	Ketus
Siurblio korpusas:	DIN W.-Nr. GG20
Siurblio korpusas:	ASTM A48-CL30
Darbaratis:	Bronza
Darbaratis:	DIN W.-Nr. G-CuZn-5ZnPb
Darbaratis:	AISI C92200
Medžiag kodas:	B
rengimas:	
Maximum ambient temperature:	40 °C
Siurblio išvadas:	G 1 1/2
Montažinis ilgis:	250 mm
Jung i kodas:	W
Skystis:	
Siurbiamas skystis:	Vanduo
Skys io temperat ros diapazonas:	0 .. 60 °C
Skys io temperat ra eksploatavimo metu:	20 °C
Tankis:	998.2 kg/m ³
Elektrotechniniai duomenys:	
Naudojama galia - P1:	790 W
Elektros tinklo dažnis:	50 Hz
Nominali tampa:	3 x 220-240 D / 380-415 Y V
Technin s prieži ros koeficientas:	1.15
Nominali srov :	2.78/1.64 A
Paleidimo srov :	500 %
Nominalios apskukos:	2939 rpm
Efektyvumas:	IE3 80,7%
Variklio našumas esant pilnai apkrovai:	82.4 %
Korpuso klas (IEC 34-5):	IP54
Izoliacijos klas (IEC 85):	F
Variklio apsauga:	NE
Valdikliai:	
Kontakt d žut s pad tis:	9
Kita:	
Neto mas :	24.3 kg
Bendra mas :	26.9 kg
Transportavimo t ris:	0.06 m ³



97989298 MTA 200-250 A-W-B-B 50 Hz



Atkreipkite dėmesį! Visi matavimai, jei nenurodyta kitaip, pateikti milimetrais.
Atsakomybės apribojimas: šiame supaprastintame matavimo brėžinyje neparodytos visos detalės.