

**Kiekis Aprašymas**

1

**HYDRO MULTI-E 2 CRIE 10-2**

Atkreipkite dėmesį! Paveikslėlyje parodytas produktas gali skirtis nuo tikrojo

Produkto Nr.: [98486725](#)

GRUNDFOS slėgio kėlimo agregatai „Hydro Multi-E“ yra skirti švaraus vandens transportavimui ir slėgio kėlimui vandenvietėse, daugiausia gyvenamuosiuose namuose, pramonėje, ligoninėse, mokyklose ir t.t. GRUNDFOS „Hydro Multi-E“ slėgio kėlimo agregatas sudaro 2–4 lygiagrečiai sujungti CRIE siurbliai, sumontuoti ant bendro rėmo su visa reikalinga armatūra.

„Hydro Multi-E“ agregatas yra sumontuotas ant bendro rėmo iš nerūdijančio plieno (DIN W.-Nr. 1.4301). Išvado pusėje yra vado vamzdynas (DIN W.-Nr. 1.4401 arba DIN W.-Nr. 1.4571), ant atidaromo vožtuvo sumontuotas slėgio jungiklis ir sklendė. Išvado pusėje yra atbulinis vožtuvas, sklendė, manometras, du ant atidaromo vožtuvo sumontuoti slėgio davikliai, diafragminis bakas ir nerūdijančio plieno vamzdynas (DIN W.-Nr. 1.4401 arba DIN W.-Nr. 1.4571).

„Hydro Multi-E“ agregatas turi maitinimo tampas jungimo / išjungimo jungiklį.

„Hydro Multi-E“ yra skirtas palaikyti pastovų slėgį nepriklausomai nuo debito pokyčių ir svyravimų.

Vidinis PI valdiklis reguliuoja dirbančių siurblių skaičių ir siurblių apsukus pagal reikalingą debitą.

Sistemą galima valdyti tiesiai per bet kurio siurblio skydelį arba per „Grundfos“ GO (galima sigyti kaip atskirą priedą).

Sistemoje taip pat yra:

2 skaitmeniniai išėjimai

2 skaitmeniniai įėjimai (naudojami tik apsaugai nuo sausosios eigos)

2 analoginiai įėjimai (vienas naudojamas slėgio išvade jutikliui)

Keli pagrindiniai renginių funkcija

2 ribinės vertės funkcijos

Kontrolinės vertės korekcijos funkcija

Vamzdžio užpildymo funkcija

Didelio efektyvumo PM varikliai

GRUNDFOS „Hydro Multi-E“ pateikiamas gamykloje išbandytas ir visiškai paruoštas eksploatavimui.

Skystis:

Siurbiamas skystis: Vanduo

Skysties temperatūros diapazonas: 5 .. 60 °C

Skysties temperatūra eksploataavimo metu: 20 °C

Tankis: 998.2 kg/m<sup>3</sup>

Medžiagos:

Siurblio korpusas: Nerūdijantis plienas

rengimas:

Maksimalus darbinis slėgis: 10 bar

Maksimalus leistinas slėgis vade: PN 10 bar

Standartinis flanšas: DIN ISO 7/1

Vamzdžio vadas: R 2 1/2

Vamzdžio išvadas: R 2 1/2

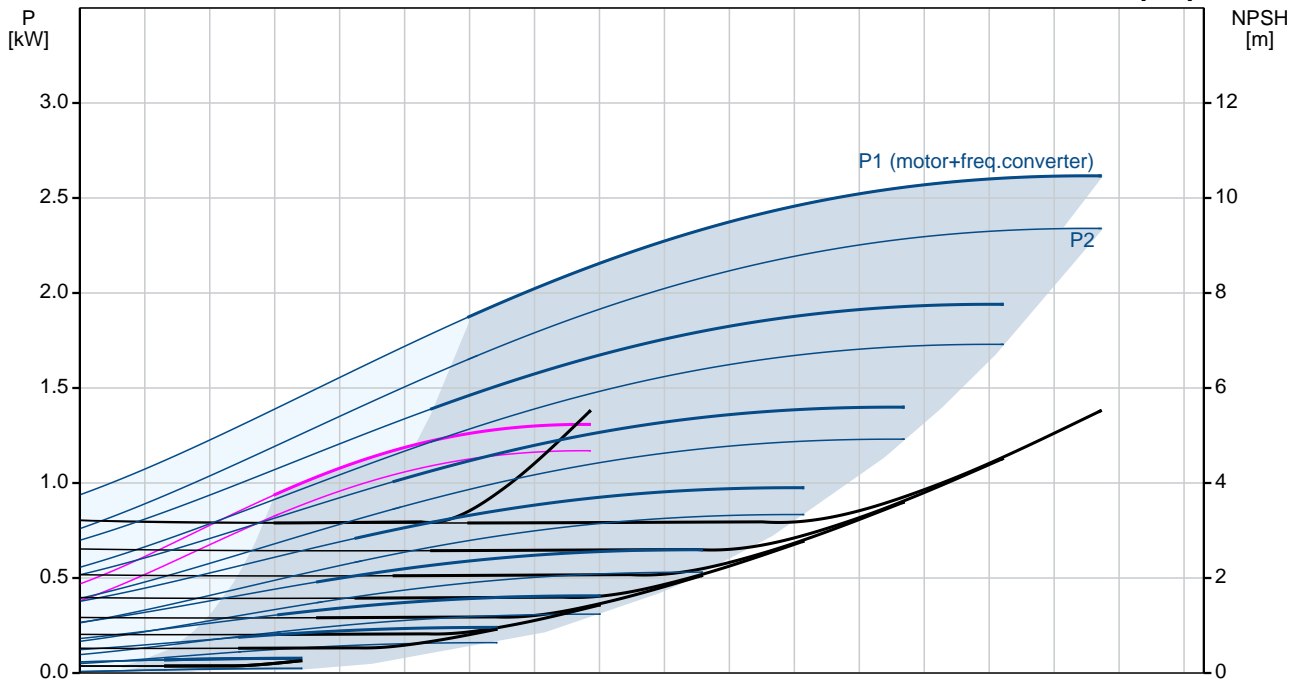
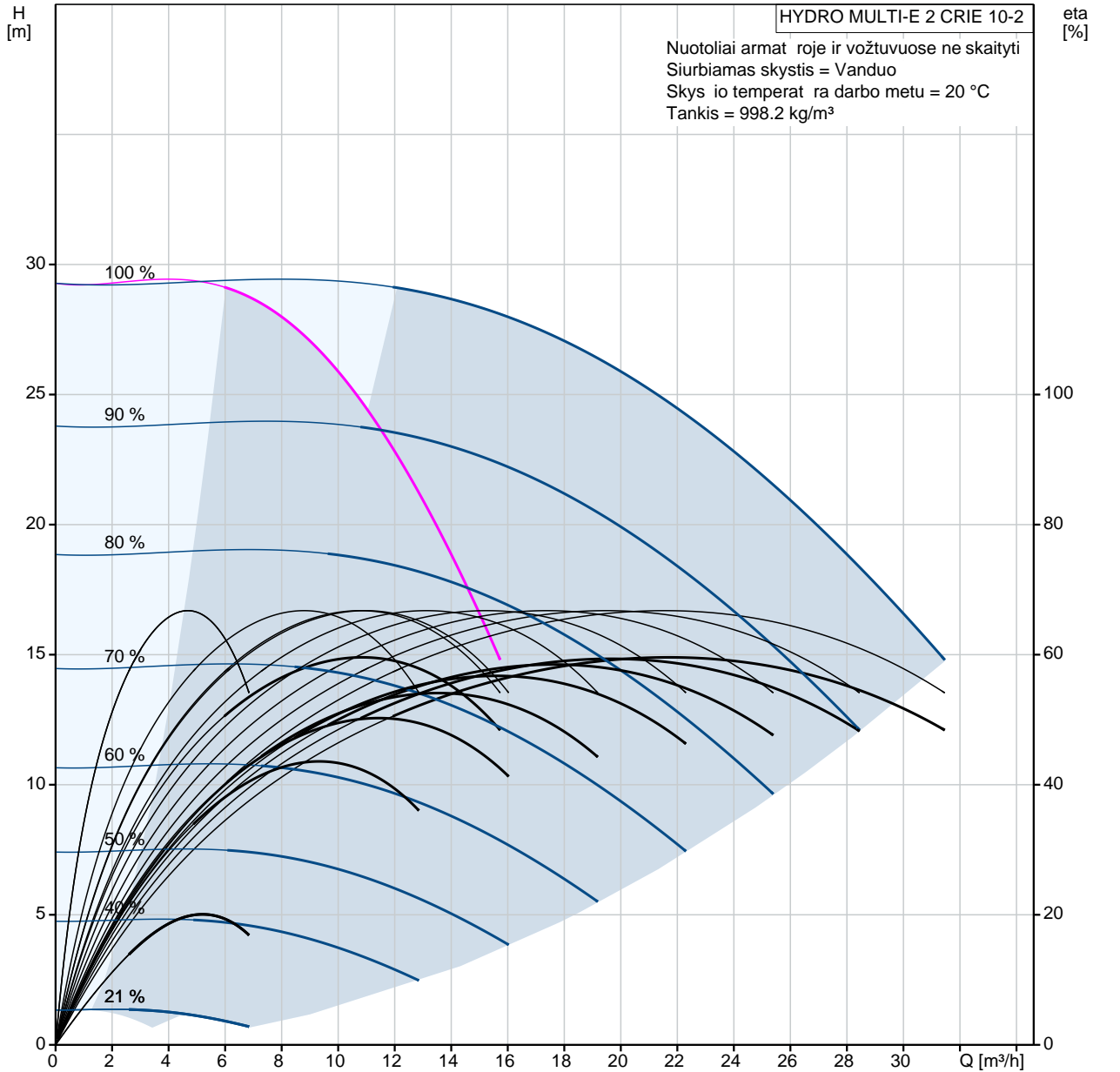
Elektrotechniniai duomenys:

IE efektyvumo klasė: IE5

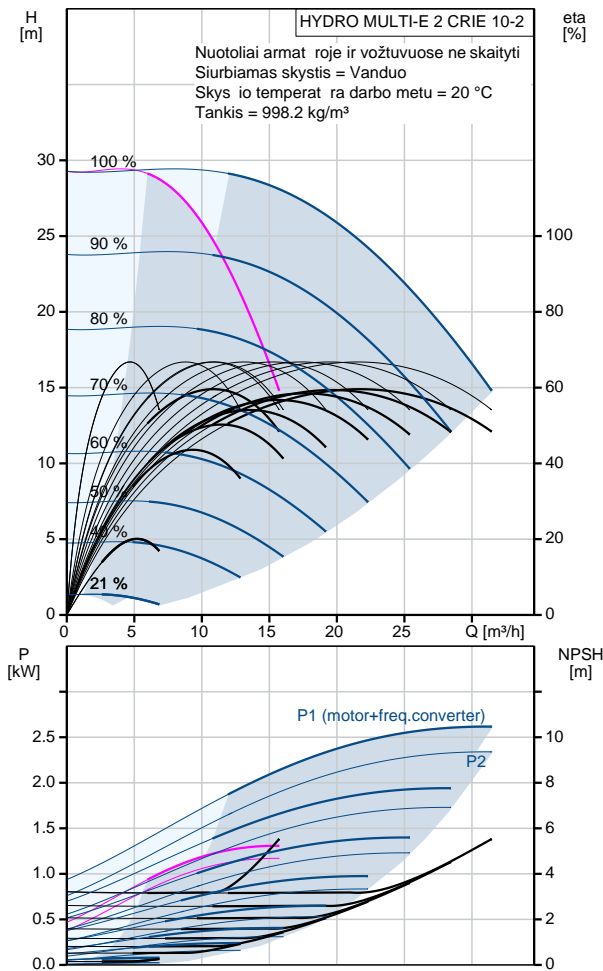
Pagrindinio siurblio galia (P2): 1.5 kW

Kiekis	Aprašymas
	<p>Elektros tinklo dažnis: 50 / 60 Hz  Nominali tampa: 3 x 380-415 V  Nominali srov : 5.6 A  Paleidimo būdas: elektroninis  Korpuso klasė (IEC 34-5): IP54</p> <p>Bakas:  Sluoginio bakotris: 8 l  Diafragminis bakas: Taip</p> <p>Kita:  Neto masė : 119 kg  Bendra masė : 127 kg  Transportavimo tūris: 0.447 m<sup>3</sup>  Kalba: GB  Country of origin: DE  Custom tariff no.: 84137075</p>

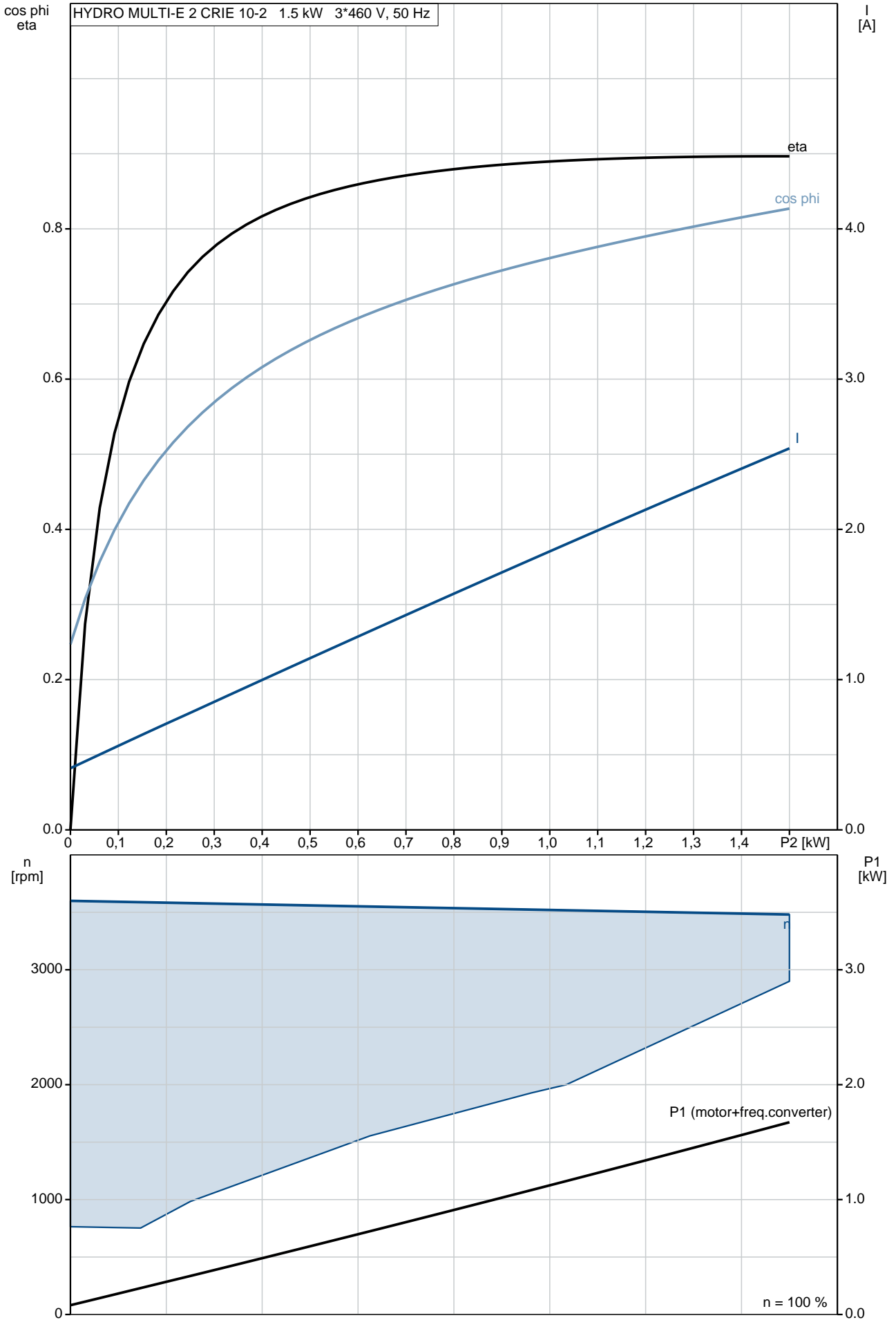
# 98486725 HYDRO MULTI-E 2 CRIE 10-2



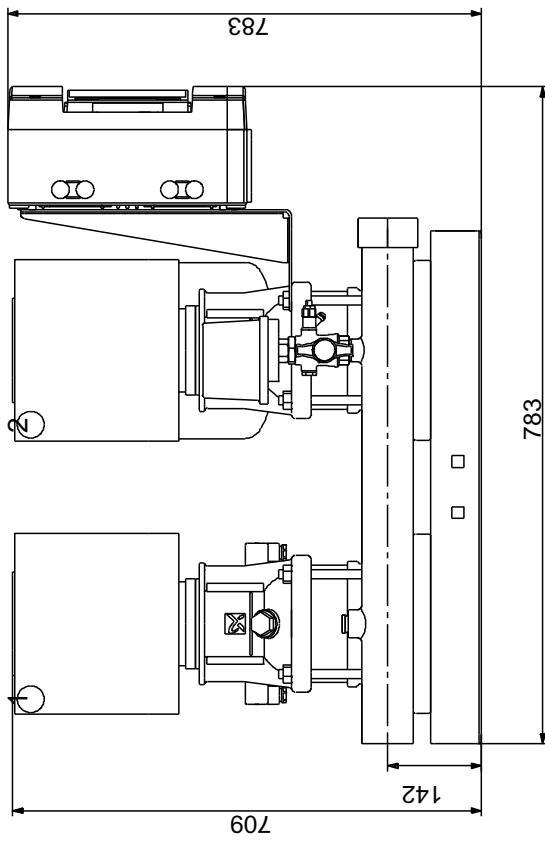
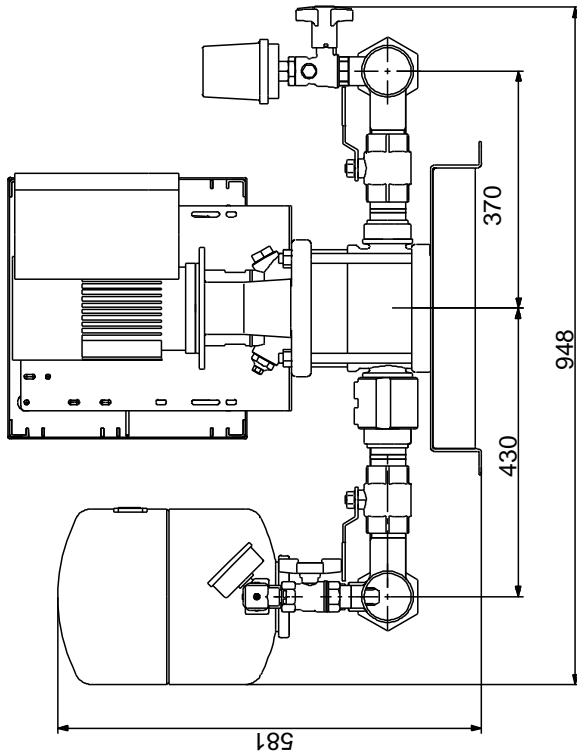
Aprašymas	Vert
<b>Bendra informacija:</b>	
Produkto pavadinimas:	HYDRO MULTI-E 2 CRIE 10-2
Produkto Nr.:	98486725
EAN numeris:	5711495953928
<b>Techniniai duomenys:</b>	
Maximum flow:	31.4 m <sup>3</sup> /h
Maks. debitas:	31.4 m <sup>3</sup> /h
Min. sistemos debitas:	1.21 m <sup>3</sup> /h
Maks. slgio aukštis:	29 m
Siurblio pavadinimas:	CRIE 10-2
Siurbli skaičius:	2
<b>Medžiagos:</b>	
Siurblio korpusas:	Ner dijantis plienas
Kolektoriai:	Ner dijantis plienas
<b>rengimas:</b>	
Maksimalus darbinis slgis:	10 bar
Maksimalus leistinas slgis vade:	PN 10 bar
Standartinis flanšas:	DIN ISO 7/1
Vamzdyno vadas:	R 2 1/2
Vamzdyno išvadas:	R 2 1/2
<b>Skystis:</b>	
Siurbiamas skystis:	Vanduo
Skysio temperatūros diapazonas:	5 .. 60 °C
Skysio temperatūra eksploataavimo metu:	20 °C
Tankis:	998.2 kg/m <sup>3</sup>
<b>Elektrotechniniai duomenys:</b>	
IE efektyvumo klasė:	IE5
Pagrindinio siurblio galia (P2):	1.5 kW
Elektros tinklo dažnis:	50 / 60 Hz
Nominali tampa:	3 x 380-415 V
Nominali srovė:	5.6 A
Paleidimo būdas:	elektroninis
Korpuso klasė (IEC 34-5):	IP54
<b>Bakas:</b>	
Slginio bako tūris:	8 l
Diafragminis bakas:	Taip
<b>Kita:</b>	
Neto masė:	119 kg
Bendra masė:	127 kg
Transportavimo tūris:	0.447 m <sup>3</sup>
Kalba:	GB
Produkto serija:	Tarptautinis
Country of origin:	DE
Custom tariff no.:	84137075



# 98486725 HYDRO MULTI-E 2 CRIE 10-2

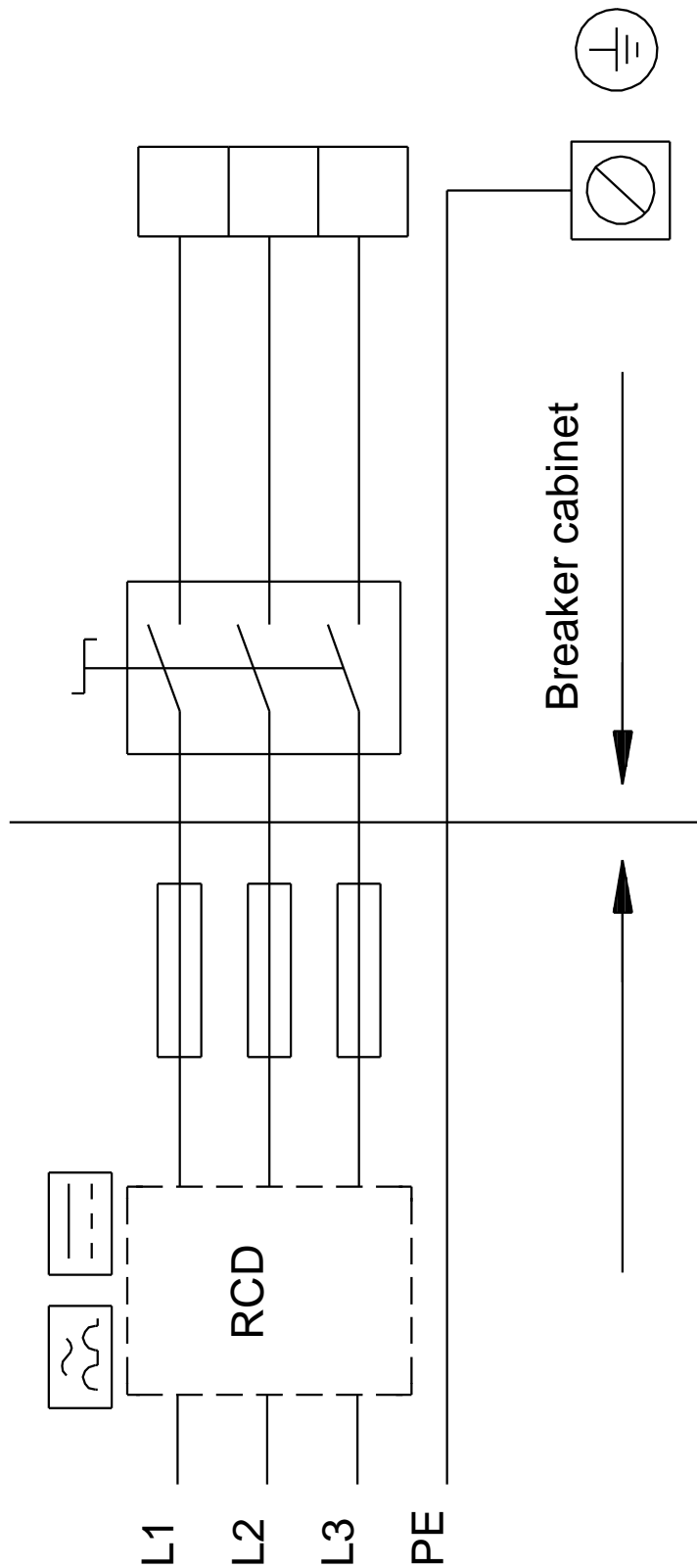


# 98486725 HYDRO MULTI-E 2 CRIE 10-2



Atkreipkite dėmesį! Visi matmenys, jei nenurodyta kitaip, pateikti milimetrais.  
Atsakomybės apribojimas: šiame supaprastintame matmenų brėžinyje neparodytos visos detalės.

# 98486725 HYDRO MULTI-E 2 CRIE 10-2



Atkreipkite d mes! Visi matmenys, jei nenurodyta kitaip, pateikti milimetrtais.