



Atkreipkite dėmesį! Paveikslije parodytas produktas gali skirtis nuo tikrojo

Produkto Nr.: [98742584](#)

Vienpakopis, vienablokis, spiralinis kameros siurblys su vienodu skersmeniu vado ir išvado vienoje tiesėje. Siurblys yra iš viršaus nuimamos konstrukcijos, t.y. galvutis (variklis, siurblio galvutis ir darbaratis) galima nuimti techninei priežiūrai arba remontui paliekant siurblio korpusą prijungtą prie vamzdžio.

Siurblys turi nesubalansuotą guminį dumplinį sandariklį. Veleno sandariklis tenkina EN 12756 reikalavimus. Pipework connection is via PN 16 DIN flanges (EN 1092-2 and ISO 7005-2).

Siurblys turi ventiliatoriumi aušinamą asinchroninį variklį.

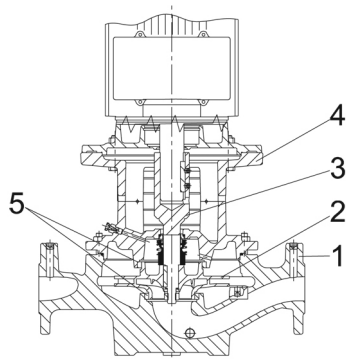
Produkto minimalus efektyvumo koeficientas (MEI) yra didesnis arba lygus 0,70. Tai Komisijos reglamente laikoma orientaciniu etalonu geriausiems rinkoje nuo 2013 m. sausio 1 d. siūlomiesiems vandens siurbliams.

### Siurblys

Siurblio korpusas ir galvutis yra elektrostatiškai nudažyti, kad būtų padidintas atsparumas korozijai.

Elektrostatinis dažymas apima:

- 1) Valymas šarmais.
- 2) Pradinis padengimas cinko fosfato danga.
- 3) Katodinis padengimas (epoksidu).
- 4) Dažų plėvelės kietinimas 200–250 °C temperatūroje.



- 1: Siurblio korpusas
- 2: Darbaratis
- 3: Trumpas velenas
- 4: Siurblio galvutis / variklio atrama
- 5: Dilimo žiedai

Siurblio korpuse yra keičiamas žalvarinis atraminis žiedas, skirtas sumažinti iš darbaratinio išvado pusės vado pusę pratekančio skysčio kiekį. Darbaratis prie veleno priveržtas veržle.

Siurblys turi nesubalansuotą guminį dumplinį sandariklį, kuriame sukimo momentas perduodamas per spyruoklę ir dumplę. Dumplinis sandariklis nenudėvi veleno, o ašiniams judėjimui netrukdo veleno apnašos.

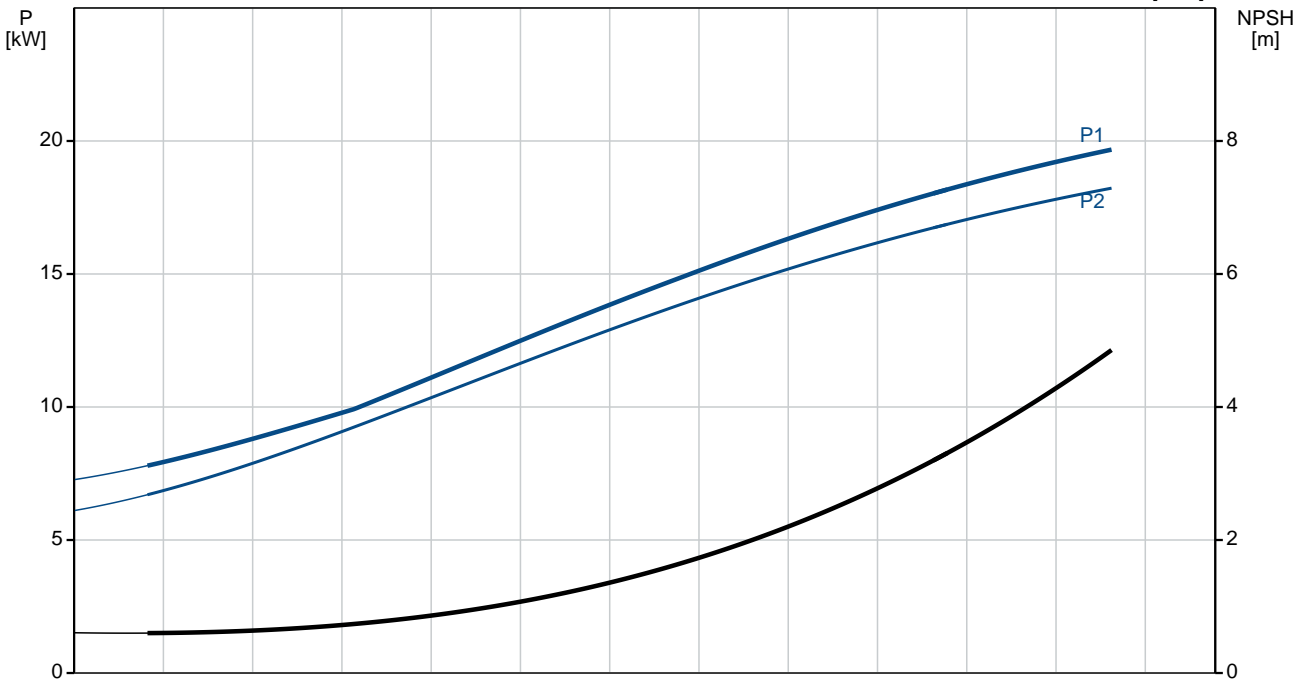
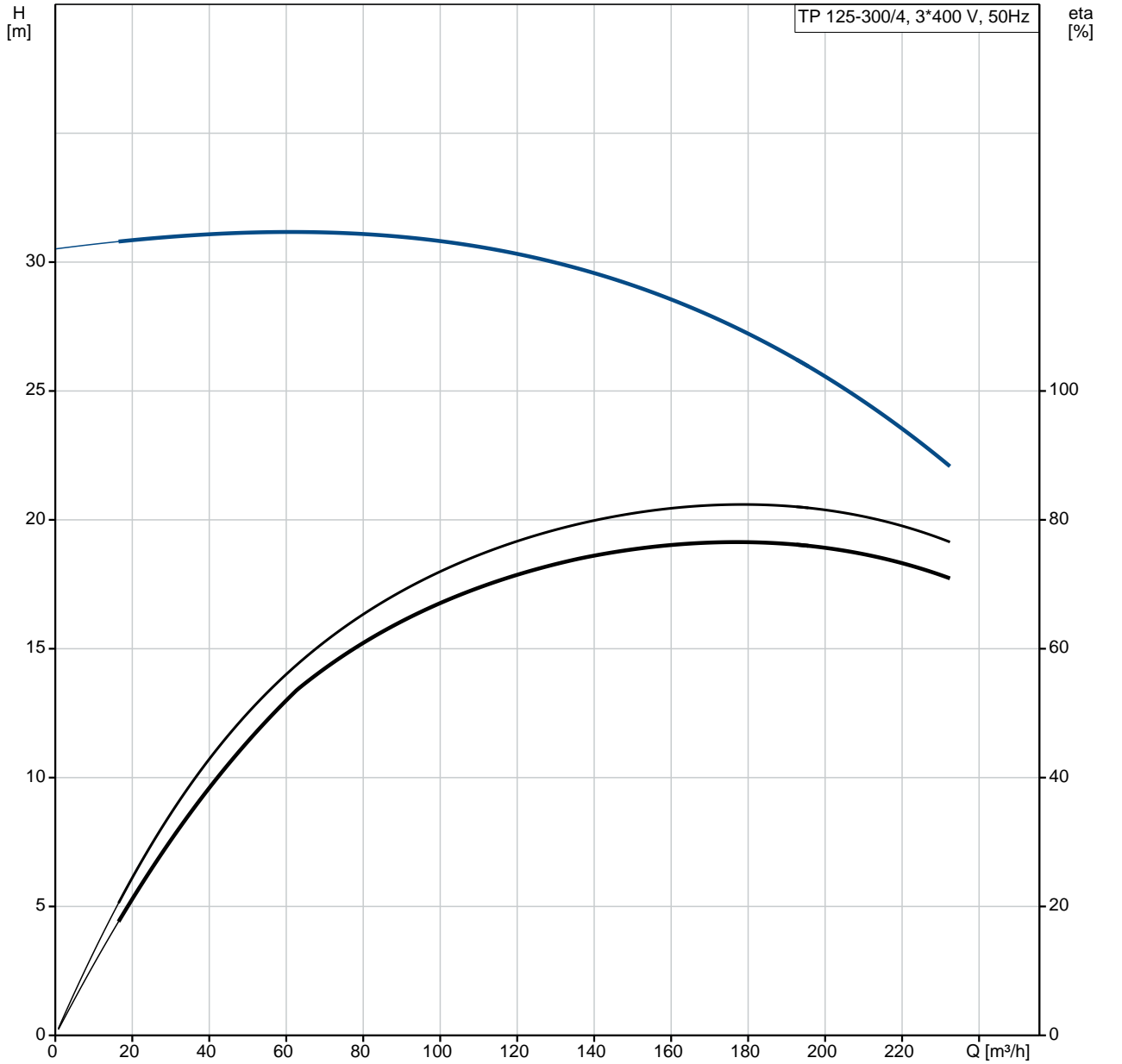
Pirminis sandariklis:

- Sukiojo sandarinimo žiedo medžiaga: silicio karbidas (SiC)
- Stacionaraus lizdo medžiaga: silicio karbidas (SiC)

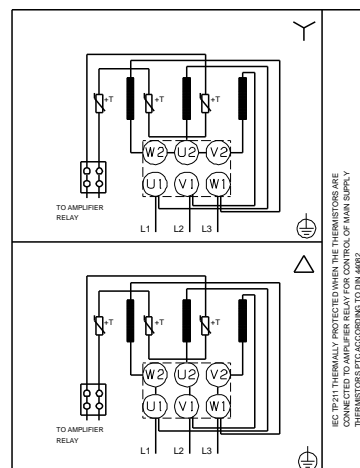
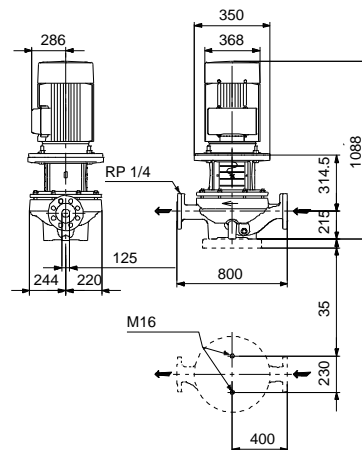
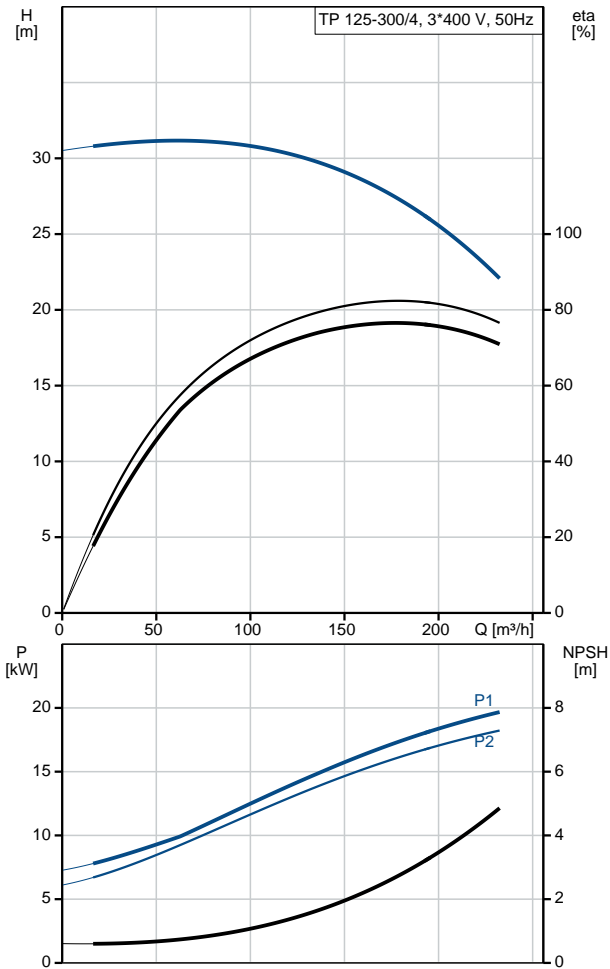
Kiekis	Aprašymas
	<p>Ši medžiaga pora naudojama, kai reikia didesnio atsparumo korozijai. Didelis šios medžiagos poros kietumas užtikrina didelį atsparumą abrazyvinėms dalelėms.</p> <p>Antrinio sandariklio medžiaga: EPDM (etilenpropileno guma) EPDM yra labai atspari karštam vandeniui. EPDM netinka mineralinėms alyvoms.</p> <p>Skysčio cirkuliacija per oro išleidimo sraigto angą užtikrina veleno sandariklio tepimą ir aušinimą.</p> <p>Flanšuose yra jungtys manometrui prijungimui.</p> <p>Siurblio korpusas ir variklis jungia variklio atramą, kurioje yra rankinio oro išleidimo sraigtas, skirtas išleisti orą iš siurblio korpuso ir veleno sandariklio kameros. Jungtis tarp variklio atramos ir siurblio korpuso yra užsandarinta O žiedu.</p> <p>Centrinis variklio atramos dalyje yra gaubtai saugantys veleną ir jungiamąjį movą. Siurblio velenas pritvirtintas tiesiai prie variklio veleno kaišiu ir reguliavimo varžtais.</p> <p>The pump is mounted with a base plate.</p> <p><b>Variklis</b></p> <p>Variklis yra visiškai uždaras, ventiliatoriumi aušinamas variklis, kurio pagrindiniai matmenys atitinka IEC ir DIN standartus. Leistini elektros maitinimo svyravimai atitinka IEC 60034 reikalavimus.</p> <p>Variklis yra pritvirtintas per laisvos angos flanšą (FF).</p> <p>Variklio montavimo ženklavimas atitinka IEC 60034-7: IM B 5, IM V 1 (kodas I) / IM 3001, IM 3011 (kodas II).</p> <p>Variklis pagal IEC 60034-30-1 klasifikuojamas kaip IE3 efektyvumo klasės variklis.</p> <p>Variklio apvijose yra termistoriai (PTC jutikliai), atitinkantys DIN 44081/DIN 44082. Apsauga reaguoja į tai ir greitai kyla į temperatūrą, pvz., nuolatini perkrov ir variklio sustojimą.</p> <p>Termorelais turi būti prijungtos prie išorinio valdymo grandinės tokiu būdu, kad automatinai grįžtis nesukelt nelaimingų atsitikimų. Varikliai turi būti prijungti prie apsauginio variklio išjungiklio pagal vietines taisykles.</p> <p>Variklį galima prijungti prie kintamo apšukų pavaros ir nustatyti bet kokį darbo tašką. Ši lėmė naudoti „Grundfos“ CUE kintamo apšukų pavaras. Daugiau informacijos rasite „Grundfos“ produktų centre.</p> <p><b>Kiti produkto duomenys</b></p> <p><b>Techniniai duomenys</b></p> <p>Valdikliai: Frequency converter: NONE</p> <p>Skystis: Siurbiamas skystis: Vanduo Skysčio temperatūros diapazonas: -25 .. 120 °C Skysčio temperatūra eksploataavimo metu: 20 °C Tankis: 998.2 kg/m<sup>3</sup></p> <p>Techniniai duomenys: Siurblio apšukos, kurioms pateikti siurblio duomenys: 1470 rpm Nominalus debitas: 180 m<sup>3</sup>/h Nominalus slėgio aukštis: 27.3 m Faktinis darbinio skersmuo: 295 mm Veleno sandariklio kodas: BQQE Kreivės tikslumas: ISO9906:2012 3B</p> <p>Medžiagos: Siurblio korpusas: Ketus EN-GJL-250 ASTM class 35</p> <p>Darbaratis: Ketus EN-GJL-200 ASTM class 30</p> <p>rengimas: Aplinkos temperatūros intervalas: -20 .. 55 °C Maksimalus darbinis slėgis: 16 bar Maks. slėgis esant nurodytai temp.: 16 bar / 120 °C Jungties tipas: DIN Jungties dydis: DN 125 Vamzdžio jungties slėgio klasė: PN 16 Port-to-port length: 800 mm Variklio flanšo dydis: FF300</p> <p>Elektrotechniniai duomenys:</p>

Kiekis	Aprašymas
	<p> Variklio tipas: SIEMENS  IE efektyvumo klas : IE3  Nominali galia - P2: 18.5 kW  Elektros tinklo dažnis: 50 Hz  Nominali tampa: 3 x 380-420D/660-725Y V  Nominali srov : 37,0-33,5/21,6-19,6 A  Paleidimo srov : 690-690 %  Cos fi - galios koeficientas: 0.82  Nominalios apskukos: 1470 rpm  Efektyvumas: IE3 92,6%  Variklio našumas esant pilnai apkrovai: 92.6-92.6 %  Variklio naudingumo koeficientas esant 3/4 apkrovos: 93.2-93.2 %  Variklio naudingumo koeficientas esant 1/2 apkrovos: 93.2-93.2 %  Poli skai ius: 4  Korpuso klas (IEC 34-5): IP55  Izoliacijos klas (IEC 85): F  Variklio Nr.: 99032117 </p> <p> Kita:  Minimalaus efektyvumo koeficientas, MEI : 0.7  Neto mas : 354 kg  Bruto mas : 402 kg  Tiekimo t ris: 0.95 m<sup>3</sup>  Danijos VVS Nr.: 381717300  Suomijos LVI Nr.: 4616144  Country of origin: HU  Custom tariff no.: 84137051 </p>

# 98742584 TP 125-300/4 A-F-A-BQQE-PX3 50 Hz

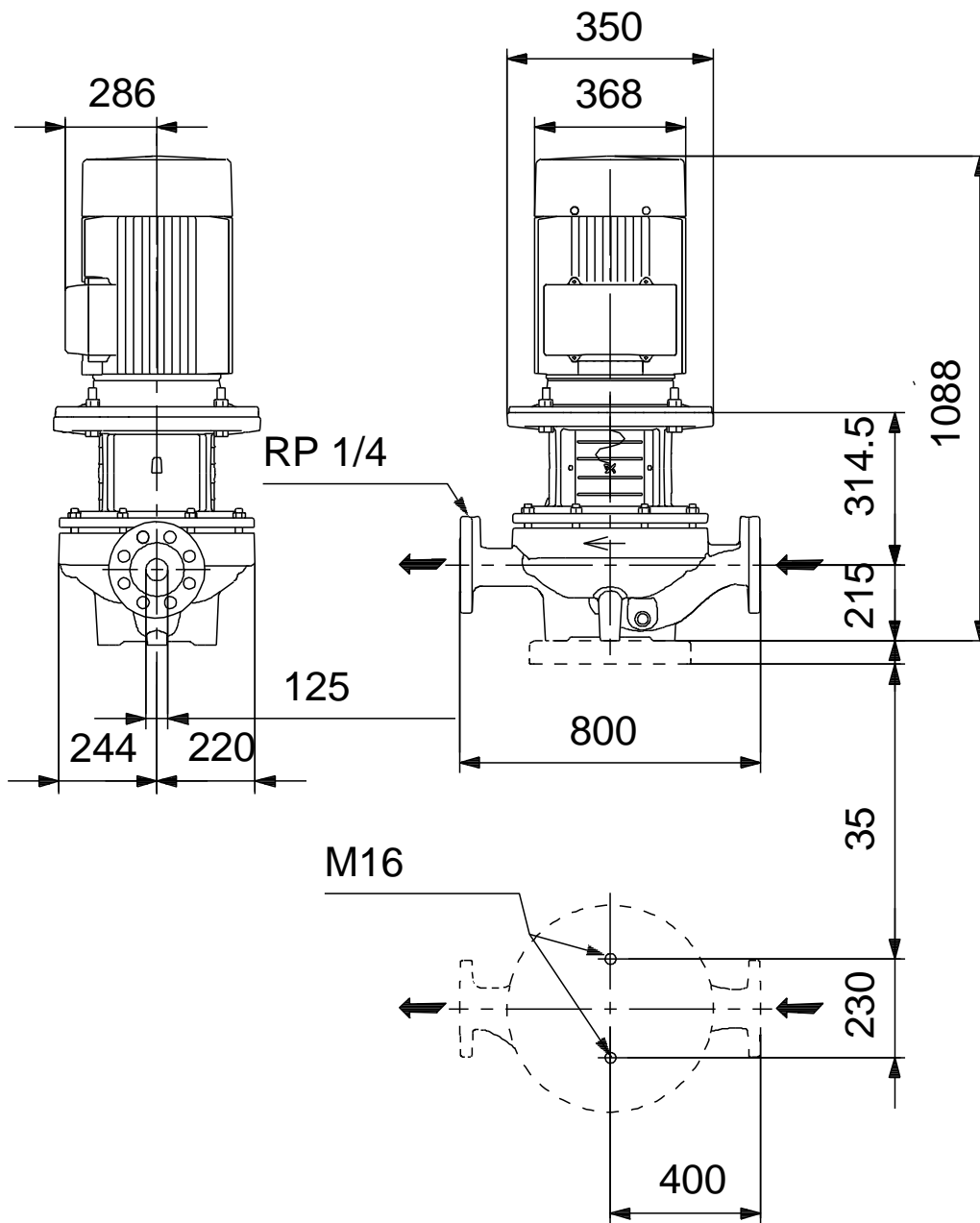


Aprašymas	Vert
<b>Bendra informacija:</b>	
Produkto pavadinimas:	TP 125-300/4 A-F-A-BQQE-PX3
Produkto Nr.:	98742584
EAN numeris:	5712600813052
<b>Techniniai duomenys:</b>	
Siurblio apskos, kurioms pateikti siurblio duomenys:	1470 rpm
Nominalus debitas:	180 m <sup>3</sup> /h
Nominalus slgio aukštis:	27.3 m
Maximum head:	300 dm
Faktinis darbario skersmuo:	295 mm
Veleno sandariklio kodas:	BQQE
Kreiv s tikslumas:	ISO9906:2012 3B
Siurblio versija:	A
<b>Medžiagos:</b>	
Siurblio korpusas:	Ketus
Siurblio korpusas:	EN-GJL-250
Siurblio korpusas:	ASTM class 35
Darbaratis:	Ketus
Darbaratis:	EN-GJL-200
Darbaratis:	ASTM class 30
Medžiag kodas:	A
<b>rengimas:</b>	
Aplinkos temperat ros intervalas:	-20 .. 55 °C
Maksimalus darbinis slgis:	16 bar
Maks. slgis esant nurodytai temp.:	16 bar / 120 °C
Jungties tipas:	DIN
Jungties dydis:	DN 125
Vamzdžio jungties slgio klas :	PN 16
Port-to-port length:	800 mm
Variklio flanšo dydis:	FF300
Jungties kodas:	F
<b>Skystis:</b>	
Siurbiamas skystis:	Vanduo
Skysio temperat ros diapazonas:	-25 .. 120 °C
Skysio temperat ra eksploataavimo metu:	20 °C
Tankis:	998.2 kg/m <sup>3</sup>
<b>Elektrotechniniai duomenys:</b>	
Variklio tipas:	SIEMENS
IE efektyvumo klas :	IE3
Nominali galia - P2:	18.5 kW
Elektros tinklo dažnis:	50 Hz
Nominali tampa:	3 x 380-420D/660-725Y V
Nominali srov :	37,0-33,5/21,6-19,6 A
Paleidimo srov :	690-690 %
Cos fi - galios koeficientas:	0.82
Nominalios apskos:	1470 rpm
Efektyvumas:	IE3 92,6%
Variklio našumas esant pilnai apkrovai:	92.6-92.6 %
Variklio naudingumo koeficientas esant 3/4 apkrovos:	93.2-93.2 %
Variklio naudingumo koeficientas esant 1/2 apkrovos:	93.2-93.2 %
Poli skai ius:	4
Korpuso klas (IEC 34-5):	IP55
Izoliacijos klas (IEC 85):	F
Variklio apsauga:	PTC
Variklio Nr.:	99032117
<b>Valdikliai:</b>	
Frequency converter:	NONE
<b>Kita:</b>	



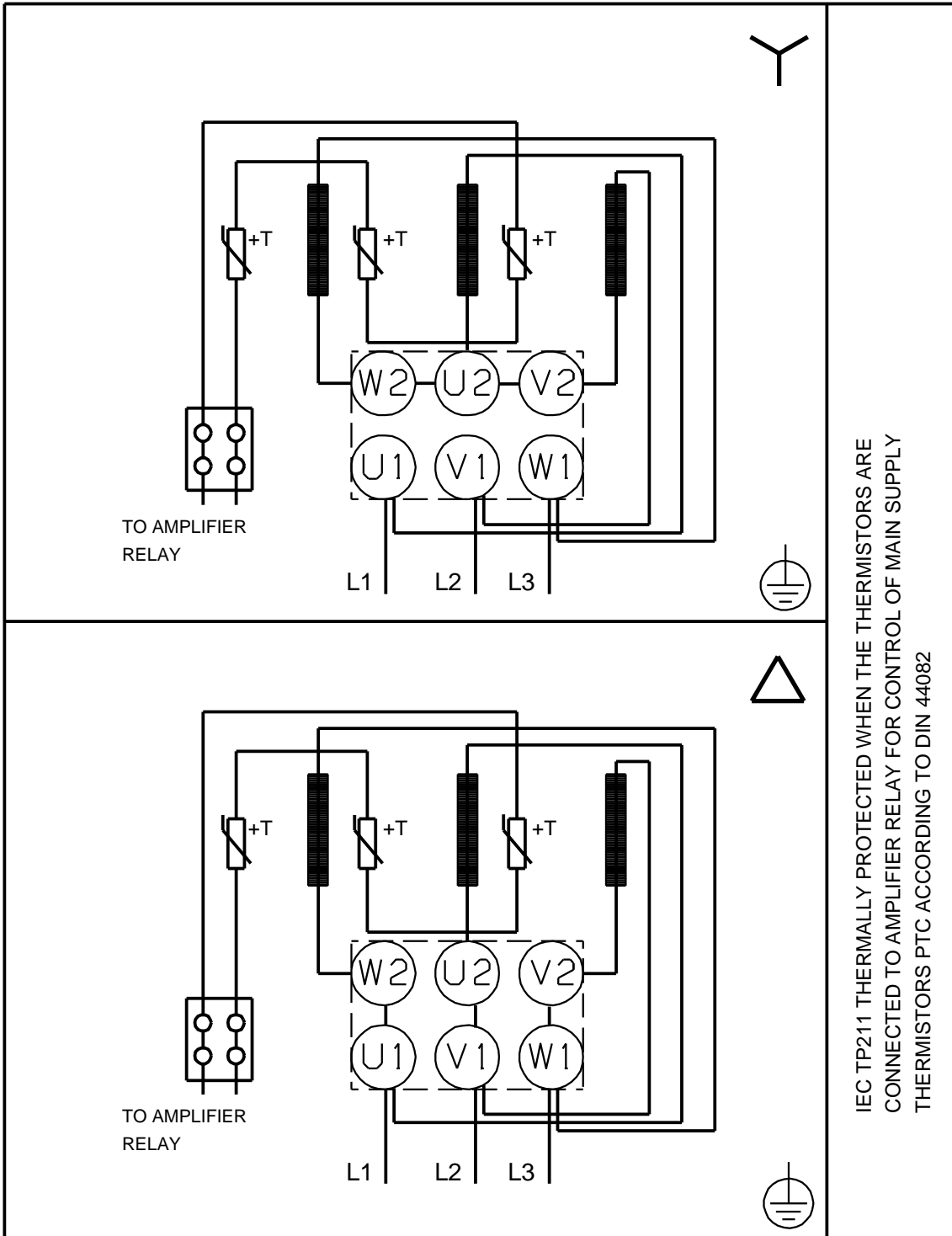
<b>Aprašymas</b>	<b>Vert</b>
Minimalaus efektyvumo koeficientas, MEI :	0.7
Neto mas :	354 kg
Bruto mas :	402 kg
Tiekimo t ris:	0.95 m <sup>3</sup>
Danijos VVS Nr.:	381717300
Suomijos LVI Nr.:	4616144
Country of origin:	HU
Custom tariff no.:	84137051

# 98742584 TP 125-300/4 A-F-A-BQQE-PX3 50 Hz



Atkreipkite dėmesį! Visi matmenys, jei nenurodyta kitaip, pateikti milimetrais.  
Atsakomybės apribojimas: šiame supaprastintame matmenų brėžinyje neparodytos visos detalės.

98742584 TP 125-300/4 A-F-A-BQQE-PX3 50 Hz



IEC TP211 THERMALLY PROTECTED WHEN THE THERMISTORS ARE  
CONNECTED TO AMPLIFIER RELAY FOR CONTROL OF MAIN SUPPLY  
THERMISTORS PTC ACCORDING TO DIN 44082

Atkreipkite d mes! Visi matmenys, jei nenurodyta kitaip, pateikti milimetrtais.