

Kiekis **Aprašymas**

1

MTH 4-2/2 A-W-A-AQQV

Atkreipkite dėmesį! Paveikslėlyje parodytas produktas gali skirtis nuo tikrojo

Produkto Nr.: [98993029](#)

Daugiapakopis, panardinamasis, savisiurbis, išcentrinis siurblys, vertikaliai montavimui rezervuaruose ir t.t.

Siurblio charakteristikos:

- rengimo ilgis pagal DIN 5440.

Darbaratis: - Darbaratis, tarpiniai kameros ir veleno medžiaga - Nerūdijantis plienas.

- Mechaninis veleno sandariklis pagal EN 12756.

Faz : Siurblys yra viename bloke su 3 faz. varikliu.

Skystis:

Siurbiamas skystis: Vanduo

Skysties temperatūros diapazonas: -10 .. 90 °C

Skysties temperatūra eksploatavimo metu: 20 °C

Tankis: 998.2 kg/m³

Techniniai duomenys:

Rated flow: 83.3 l/min

Rated head: 13 m

Chambers: 2

Veleno sandariklio kodas: AQQV

Kreivės tikslumas: ISO9906:2012 3B

Medžiagos:

Siurblio korpusas: Ketus
EN 1561 EN-GJL-200
ASTM A48-25B

Darbaratis: Nerūdijantis plienas
EN 1.4301
AISI 304

rengimas:

Maximum ambient temperature: 40 °C

Maksimalus darbinis slėgis: 10 bar

Maks. slėgis esant nurodytai temp.: 10 bar / 90 °C

Jungties tipas: Rp

Išvado jungties dydis: 3/4 inch

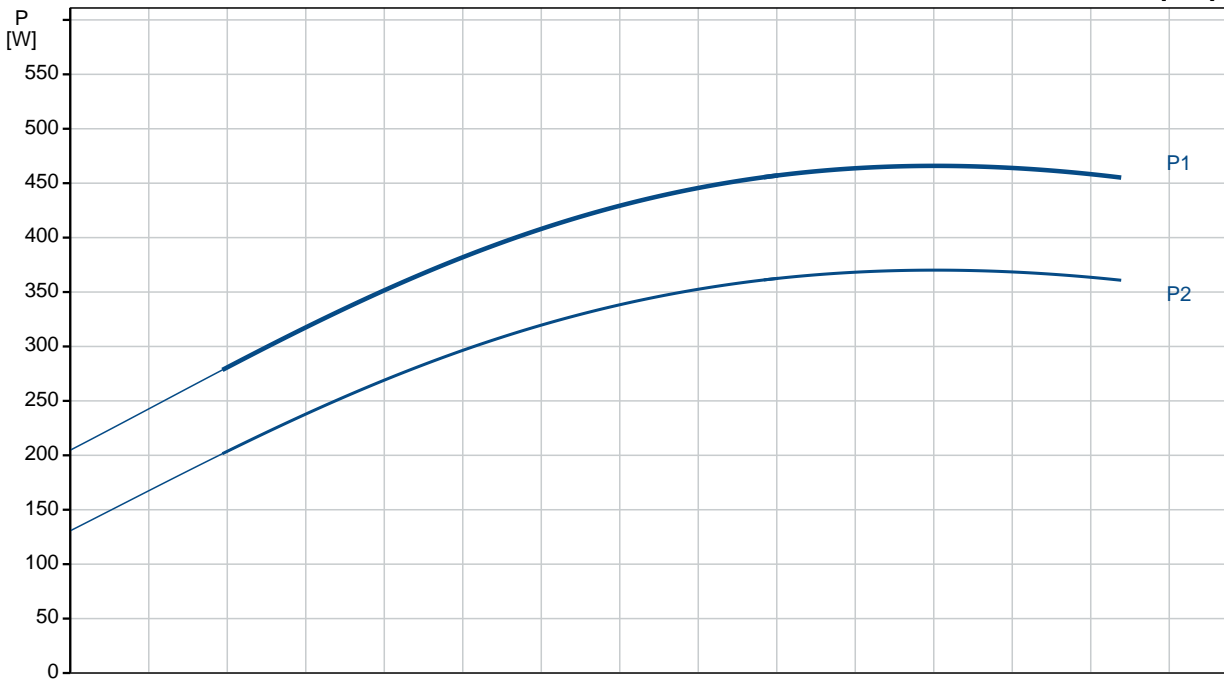
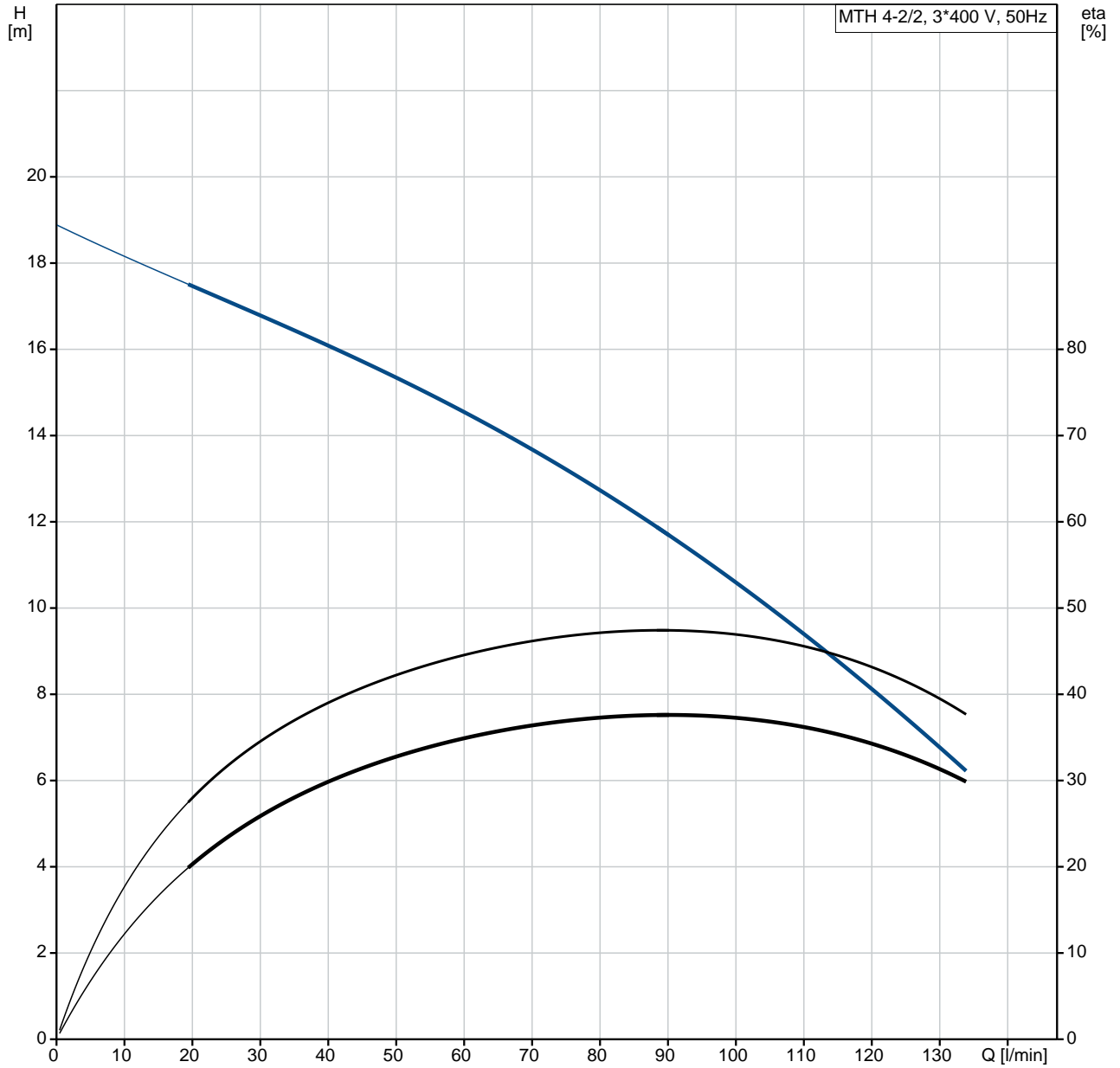
Immersion depth: 145 mm

Elektrotechniniai duomenys:

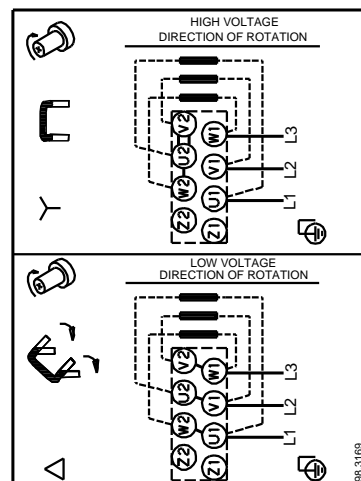
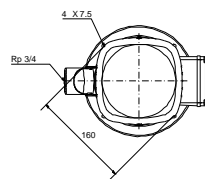
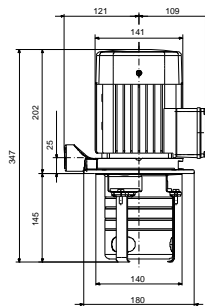
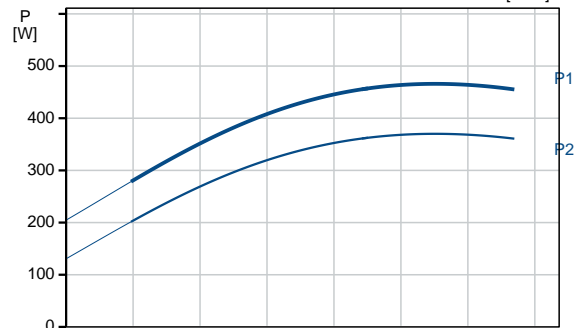
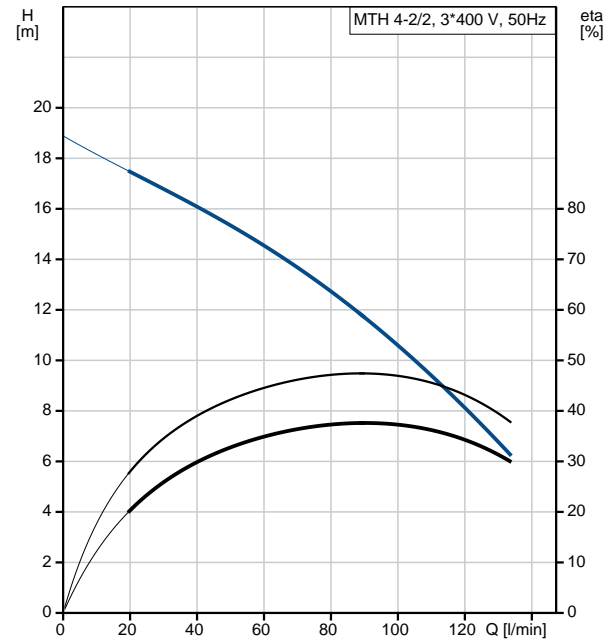
Variklio standartas: IEC

Kiekis	Aprašymas
	<p>R mo dydis: 71B</p> <p>Multi plug: N</p> <p>IE efektyvumo klas : IE3</p> <p>Nominali galia - P2: 0.55 kW</p> <p>Elektros tinklo dažnis: 50 Hz</p> <p>Tinka 50/60 Hz dažniui: Y</p> <p>Fazi skai ius: 3</p> <p>Nominali tampa: 220-240D/380-415Y V</p> <p>Perkrovos koeficientas: 1.30</p> <p>Rated current: 2.50/1.44 A</p> <p>Maksimalus srov s suvartojimas: 2.95/1.72 A</p> <p>Paleidimo srov : 580-620 %</p> <p>Nominalios apskos: 2855 rpm</p> <p>Efektyvumas: 77.8 %</p> <p>Korpuso klas (IEC 34-5): IP54</p> <p>Izoliacijos klas (IEC 85): F</p> <p>Integruota variklio apsauga: NONE</p> <p>Kita:</p> <p>Kontakt d žut s pad tis: 6 val.</p> <p>Minimalaus efektyvumo koeficientas, MEI : 0.70</p> <p>Neto mas : 13.3 kg</p> <p>Bruto mas : 14.4 kg</p>

98993029 MTH 4-2/2 A-W-A-AQQV 50 Hz

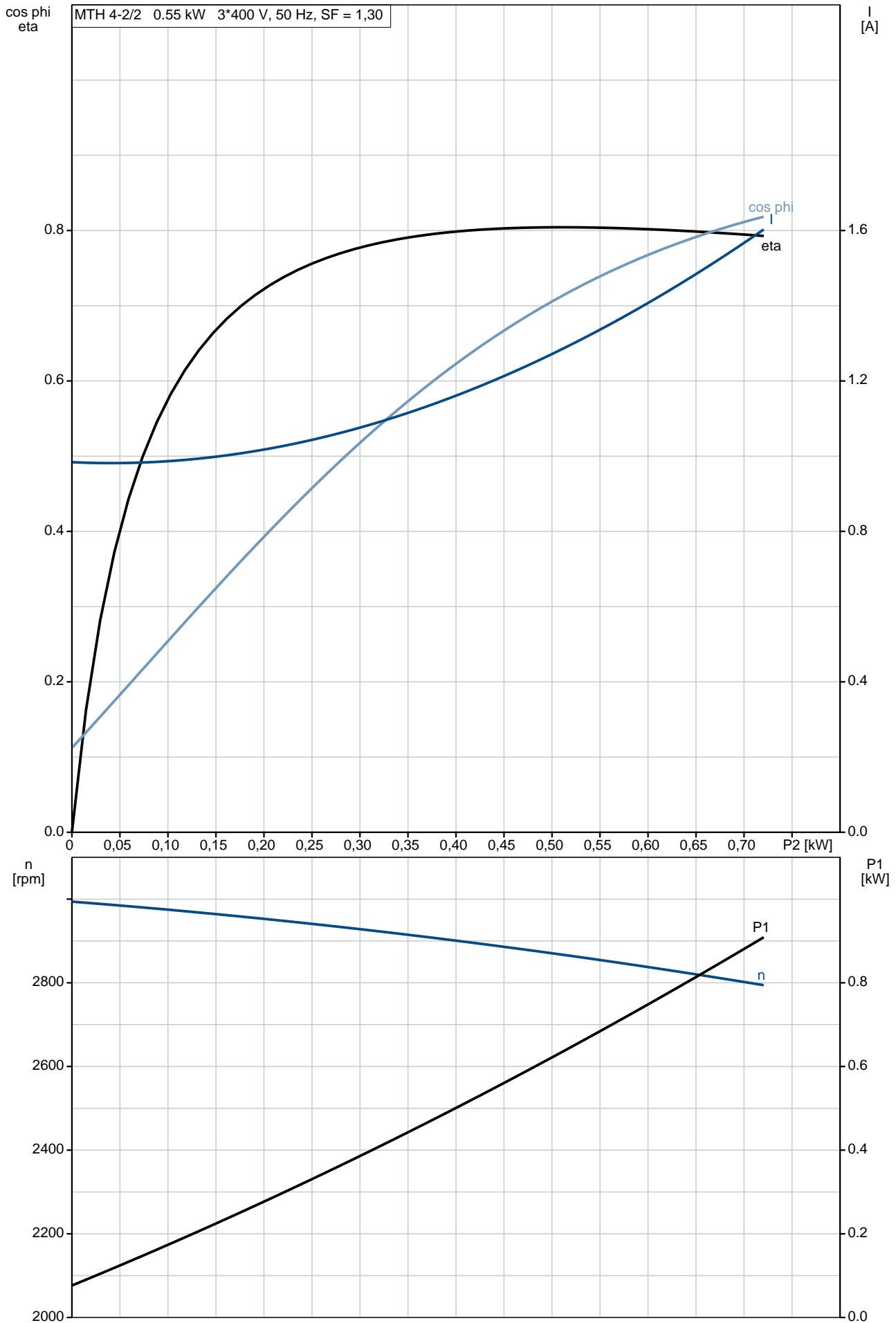


Aprašymas	Vert
Bendra informacija:	
Produkto pavadinimas:	MTH 4-2/2 A-W-A-AQQV
Produkto Nr.:	98993029
EAN numeris:	5712604838754
Techniniai duomenys:	
Rated flow:	83.3 l/min
Rated head:	13 m
Chambers:	2
Darbarai:	2
Sumažinto skersmens darbarai skaičius:	0
Veleno sandariklio kodas:	AQQV
Kreivės tikslumas:	ISO9906:2012 3B
Siurblio versija:	A
Modelis:	A
Medžiagos:	
Siurblio korpusas:	Ketus
Siurblio korpusas:	EN 1561 EN-GJL-200
Siurblio korpusas:	ASTM A48-25B
Darbaratis:	Nerodijantysis plienas
Darbaratis:	EN 1.4301
Darbaratis:	AISI 304
Medžiagų kodas:	A
rengimas:	
Maximum ambient temperature:	40 °C
Maksimalus darbinis slėgis:	10 bar
Maks. slėgis esant nurodytai temp.:	10 bar / 90 °C
Jungties tipas:	Rp
Išvado jungties dydis:	3/4 inch
Immersion depth:	145 mm
Jungties kodas:	W
Skystis:	
Siurbiamas skystis:	Vanduo
Skysties temperatūros diapazonas:	-10 .. 90 °C
Skysties temperatūra eksploataavimo metu:	20 °C
Tankis:	998.2 kg/m ³
Elektrotechniniai duomenys:	
Variklio standartas:	IEC
Rotorio dydis:	71B
Multi plug:	N
IE efektyvumo klasė:	IE3
Nominali galia - P2:	0.55 kW
Elektros tinklo dažnis:	50 Hz
Tinka 50/60 Hz dažniui:	Y
Fazės skaičius:	3
Nominali tampa:	220-240D/380-415V
Perkrovos koeficientas:	1.30
Rated current:	2.50/1.44 A
Maksimalus srovės suvartojimas:	2.95/1.72 A
Paleidimo srovė:	580-620 %
Nominalios apsaugos:	2855 rpm
Efektyvumas:	77.8 %
Korpuso klasė (IEC 34-5):	IP54
Izoliacijos klasė (IEC 85):	F
Integruota variklio apsauga:	NONE
Kita:	
Kontaktų žutis padėtis:	6 val.
Minimalaus efektyvumo koeficientas, MEI:	0.70
Neto masė:	13.3 kg
Bruto masė:	14.4 kg

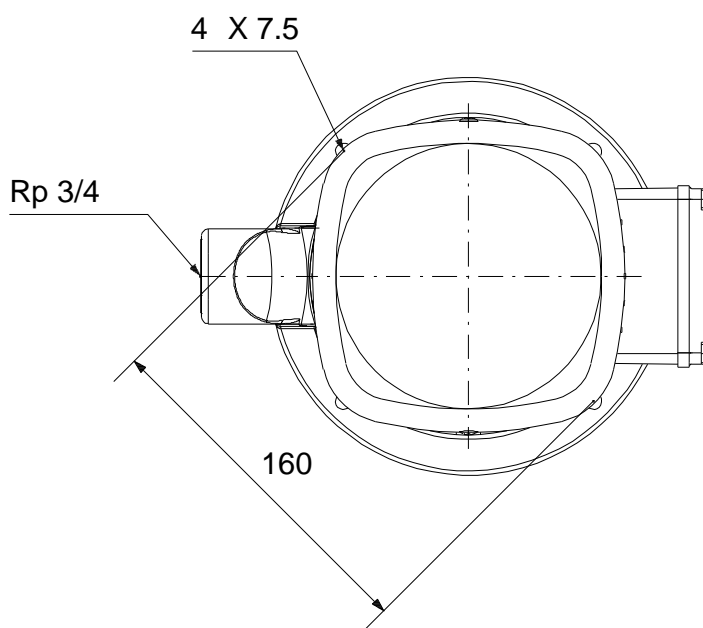
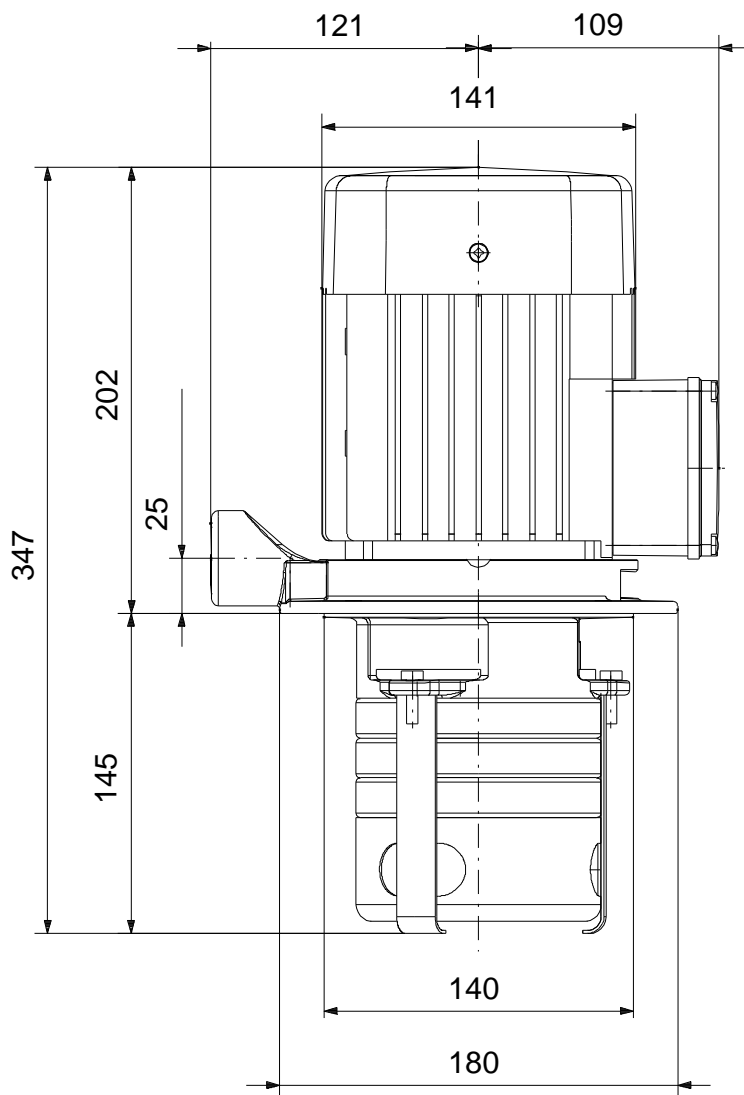


98993029 MTH 4-2/2 A-W-A-AQQV 50 Hz

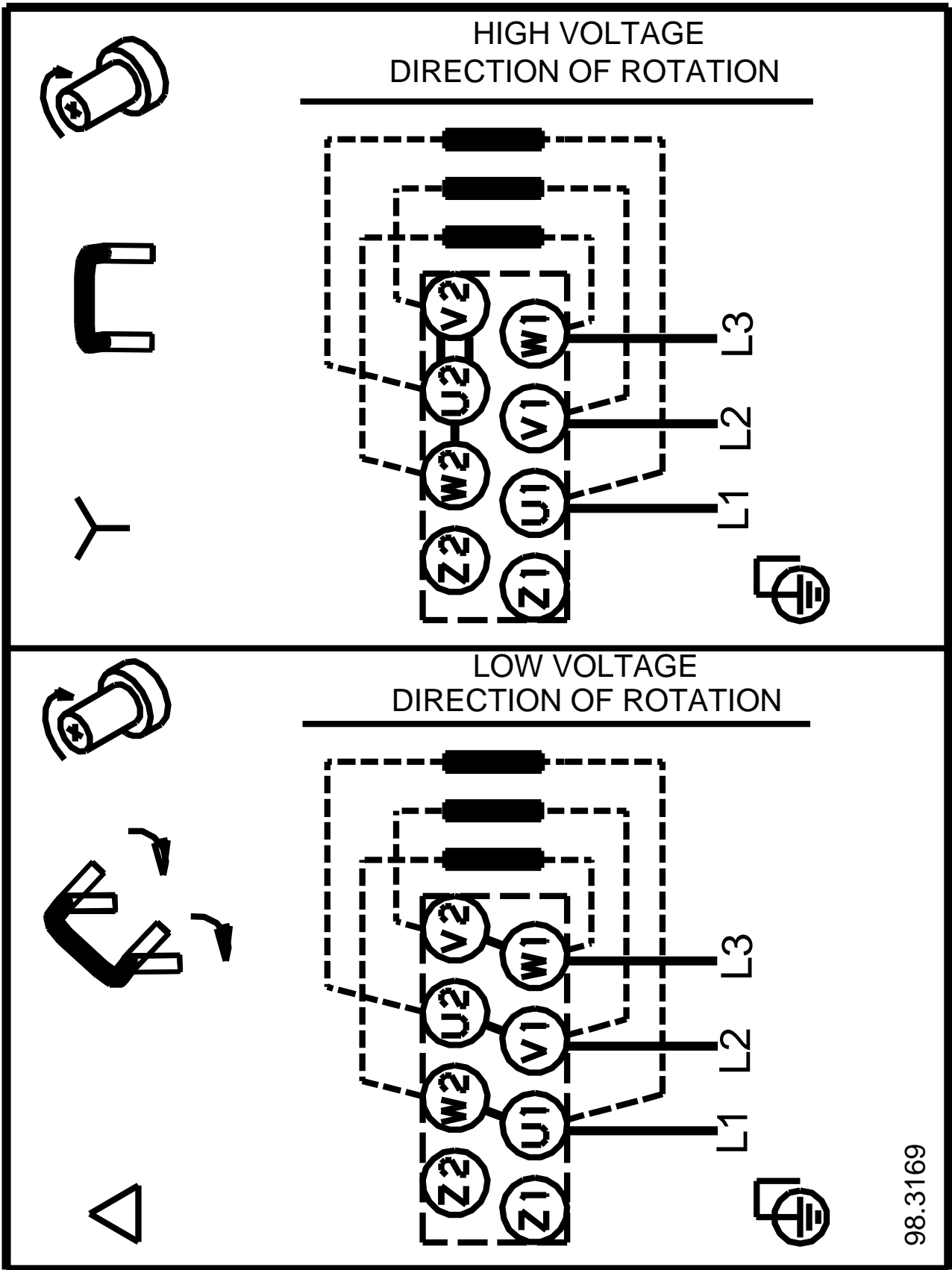
MTH 4-2/2 0.55 kW 3*400 V, 50 Hz, SF = 1,30



98993029 MTH 4-2/2 A-W-A-AQQV 50 Hz



Atkreipkite dėmesį! Visi matavimai, jei nenurodyta kitaip, pateikti milimetrais.
Atsakomybės apribojimas: šiame supaprastintame matavimo brėžinyje neparodytos visos detalės.



Atkreipkite d mes! Visi matmenys, jei nenurodyta kitaip, pateikti milimetrais.