

Kiekis Aprašymas

1

SIEMENS 180M

Atkreipkite dėmesį! Paveikslije parodytas produktas gali skirtis nuo tikrojo

Produkto Nr.: [99032117](#)

Faz :

Variklis – 3 faz. standartinis variklis.

rengimas:

Aplinkos temperatūros intervalas: -20 .. 55 °C

Variklio flanšo dydis: FF300

Elektrotechniniai duomenys:

Variklio tipas: SIEMENS

IE efektyvumo klasė: IE3

Nominali galia - P2: 18.5 kW

Elektros tinklo dažnis: 50 Hz

Nominali tampa: 3 x 380-420D/660-725Y V

Nominali srovė: 37,0-33,5/21,6-19,6 A

Maksimali vartojama srovė: 37,0-37/21,6-19,6 A

Paleidimo srovė: 690-690 %

Cos φ - galios koeficientas: 0.82

Nominalios apskros: 1470 rpm

Nominalus pilnos apkrovos sukimo momentas: 120-120 Nm

Užstrigusio rotoriaus sukimo momentas: 250-250 %

Paleidimo sukimo momentas: 330-330 %

Inercijos momentas: 0.14 kg m²

Efektyvumas: IE3 92,6%

Variklio našumas esant pilnai apkrovai: 92.6-92.6 %

Variklio naudingumo koeficientas esant 3/4 apkrovos: 93.2-93.2 %

Variklio naudingumo koeficientas esant 1/2 apkrovos: 93.2-93.2 %

Poli skaičius: 4

Korpuso klasė (IEC 34-5): IP55

Izoliacijos klasė (IEC 85): F

Cos φ 1/2: 0.67-0.67

Cos φ 3/4: 0.77-0.77

Kita:

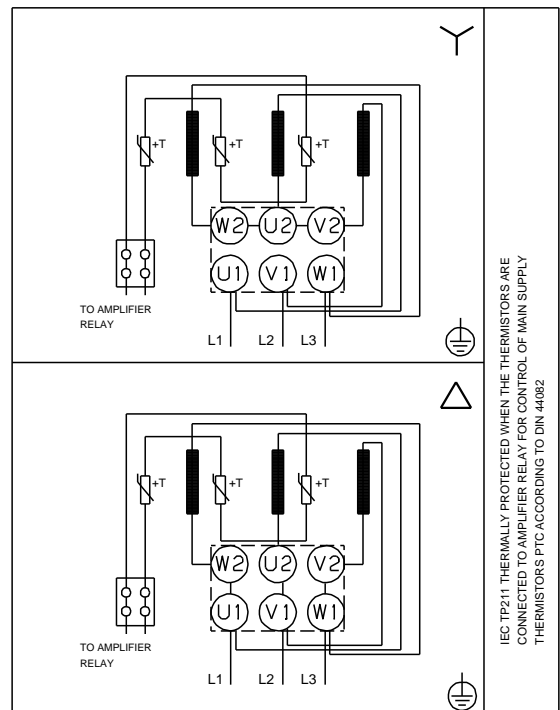
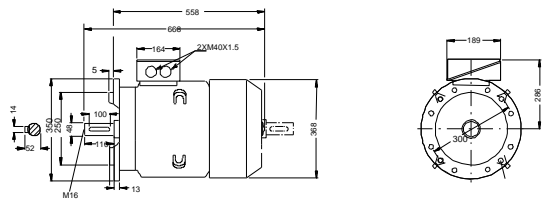
Neto masė: 166 kg

Spalva/tipas: Juoda

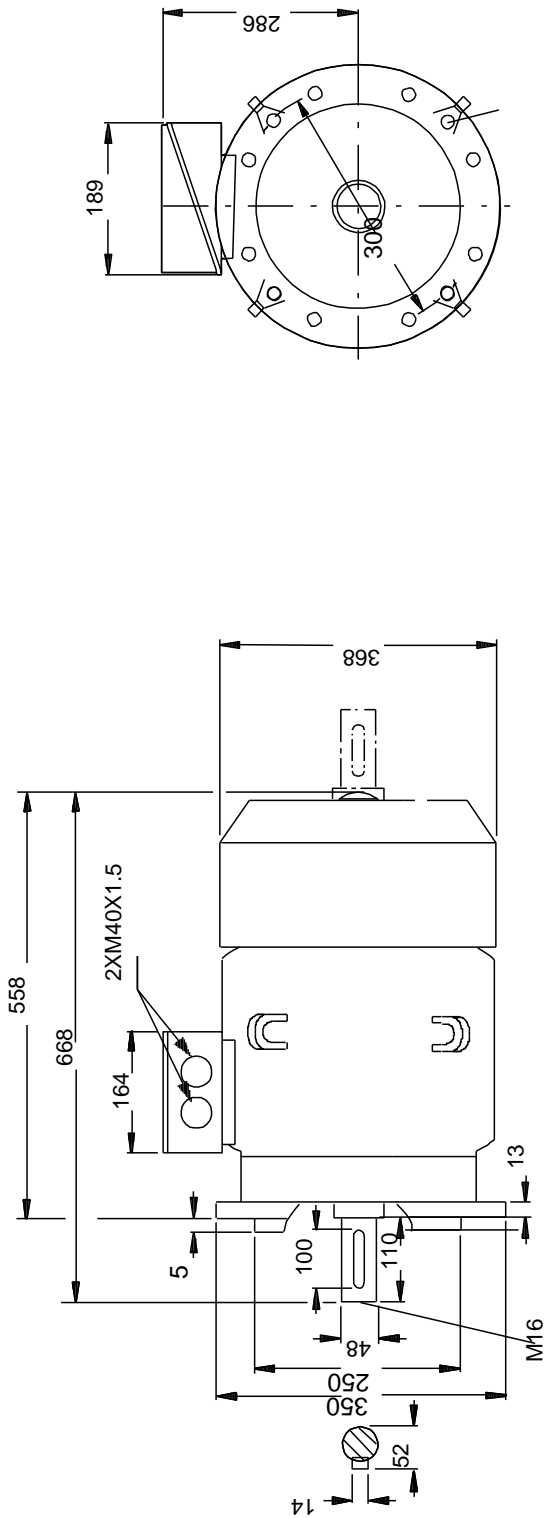
Country of origin: CZ

Custom tariff no.: 85015230

| Aprašymas | Vert |
|--|----------------------------|
| Bendra informacija: | |
| Produkto pavadinimas: | SIEMENS 180M |
| Produkto Nr.: | 99032117 |
| EAN numeris: | 5712605454786 |
| Techniniai duomenys: | |
| Veleno skersmuo: | 48 mm |
| Veleno galo ilgis: | 110 mm |
| Aušinimas: | IC 411 |
| rengimas: | |
| Aplinkos temperatūros intervalas: | -20 .. 55 °C |
| Variklio flanšo dydis: | FF300 |
| Elektrotechniniai duomenys: | |
| Variklio tipas: | SIEMENS |
| IE efektyvumo klasė : | IE3 |
| Nominali galia - P2: | 18.5 kW |
| Elektrinio tinklo dažnis: | 50 Hz |
| Nominali tampa: | 3 x 380-420D/660-725Y V |
| Nominali srovė : | 37,0-33,5/21,6-19,6 A |
| Maksimali vartojama srovė : | 37,0-37/21,6-19,6 A |
| Paleidimo srovė : | 690-690 % |
| Cos φ - galios koeficientas: | 0.82 |
| Nominalios apskukos: | 1470 rpm |
| Nominalus pilnos apkrovos sukimo momentas: | 120-120 Nm |
| Užstrigusio rotoriaus sukimo momentas: | 250-250 % |
| Paleidimo sukimo momentas: | 330-330 % |
| Inercijos momentas: | 0.14 kg m ² |
| Efektyvumas: | IE3 92,6% |
| Variklio našumas esant pilnai apkrovai: | 92.6-92.6 % |
| Variklio naudingumo koeficientas esant 3/4 apkrovos: | 93.2-93.2 % |
| Variklio naudingumo koeficientas esant 1/2 apkrovos: | 93.2-93.2 % |
| Polių skaičius: | 4 |
| Korpuso klasė (IEC 34-5): | IP55 |
| Izoliacijos klasė (IEC 85): | F |
| Variklio apsauga: | PTC |
| Tropinio apsauga: | NO |
| Šiluminė apsauga: | išor. |
| R1: | 0.360 ohm |
| R2: | 0.360 ohm |
| R3: | 0.360 ohm |
| Apvija 1: | PHASE 1 |
| Apvija 2: | PHASE 2 |
| Apvija 3: | PHASE 3 |
| Montavimo variantas pagal IEC 34-7: | IM V1/B5 |
| Cos φ 1/2: | 0.67-0.67 |
| Cos φ 3/4: | 0.77-0.77 |
| Kita: | |
| Neto masė : | 166 kg |
| Spalva/tipas: | Juoda |
| Country of origin: | CZ |
| Custom tariff no.: | 85015230 |

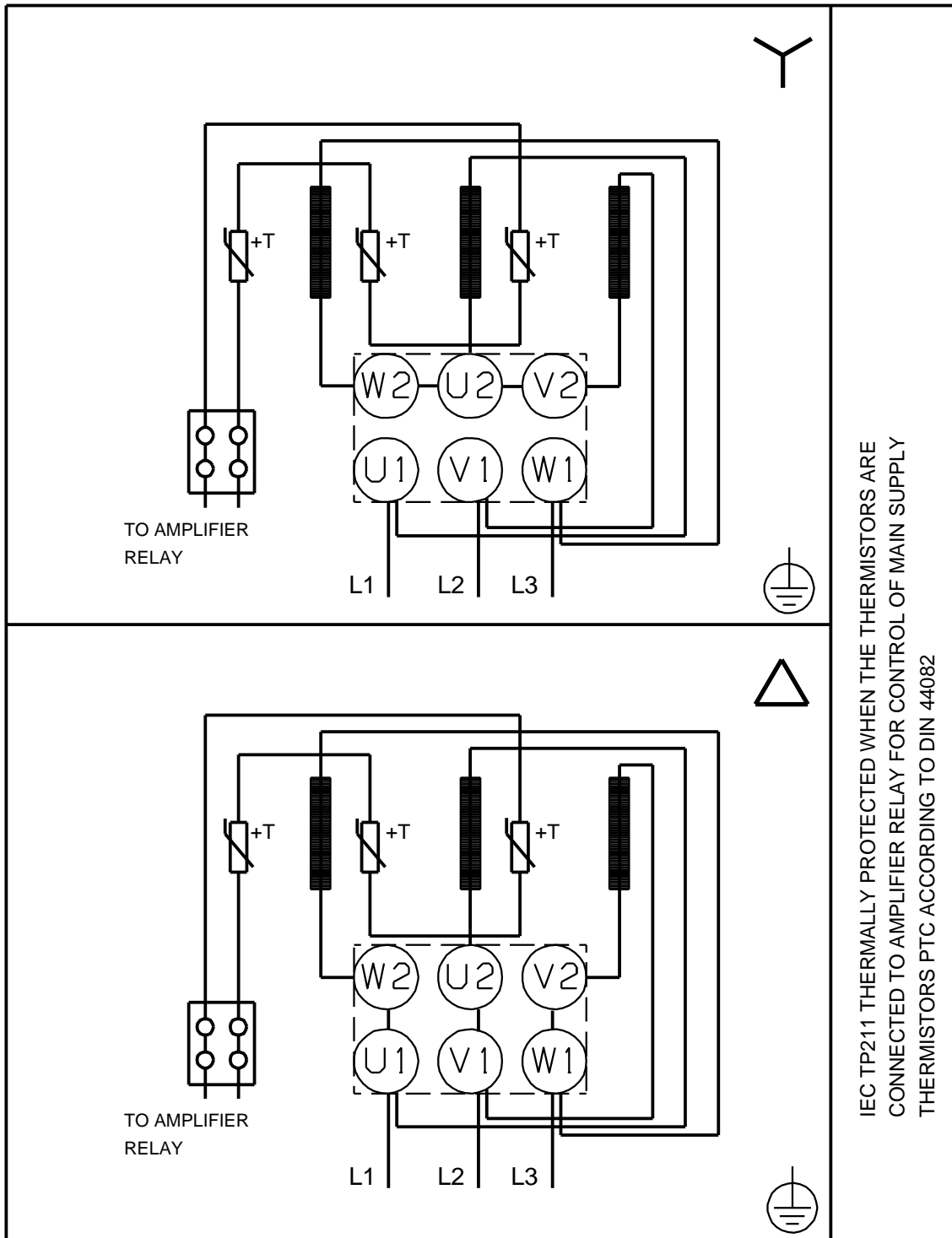


99032117 SIEMENS 180M 50 Hz



Atkreipkite dėmesį! Visi matmenys, jei nenurodyta kitaip, pateikti milimetrais.
Atsakomybės apribojimas: šiame supaprastintame matmenų brėžinyje neparodytos visos detalės.

99032117 SIEMENS 180M 50 Hz



IEC TP211 THERMALLY PROTECTED WHEN THE THERMISTORS ARE
 CONNECTED TO AMPLIFIER RELAY FOR CONTROL OF MAIN SUPPLY
 THERMISTORS PTC ACCORDING TO DIN 44082

Atkreipkite d mes! Visi matmenys, jei nenurodyta kitaip, pateikti milimetrtais.



Užsakymo duomenys

99032117 SIEMENS 180M 50 Hz

Produkto Nr.: 99032117

mon s pavadinimas:

Data:

1/25/2021

Paruoš :

Telefonas:

Faksas:

Projektas:

Kliento numeris:

Kontaktinis asmuo:

Nuorodos numeris:

Elektros duomenys:

| | |
|---|-----------------------|
| Dažnis | 50 Hz |
| Nom. variklio tampa | 380-420D/660-725Y V |
| Nom. variklio galia | 18.5 kW |
| Nom. variklio apskukos | 1470 rpm |
| Nom. variklio momentas | 120-120 Nm |
| Laid jungtys | - |
| Nom. variklio srov | 37,0-33,5/21,6-19,6 A |
| Maks. variklio srov | 37,0-37/21,6-19,6 A |
| Efektyvumo klas | IE3 |
| Efektyvumas esant pilnai apkrovai, % | 92.6-92.6 % |
| Galios koeficientas | 0,82 |
| Paleidimas- / Nom. variklio srov (50/60 Hz) | 690 / |
| Pramušimas- / Nom. variklio momentas (50/60 Hz) | 330-330 / % |
| Paleidimas- / Nom. variklio momentas (50/60 Hz) | 250 / |

Mechaniniai duomenys:

| | |
|-------------------------------|-------------------------|
| Triukšmo matavimai (50/60 Hz) | 57 dB(A) |
| Inercijos momentas | 0.14 kg m ² |
| Išleidimo angos | Taip (uždaras) |
| Guolis priekinis (DE) | 6210.Z.C3 |
| Guolis galinis (NDE) | 6210.Z.C3 |
| Guoli išd stymas | Galinis (NDE) uždarytas |
| DE guolio tipas | - |
| Guolio sandariklis, DE | - |
| Tepalo charakteristikos, DE | - |
| NDE guolio tipas | - |
| Guolio sandariklis, NDE | - |
| Tepalo charakteristikos, NDE | - |
| Tepimo prietaisai | Nr |
| Tepimo tipas | - |
| Tepimo intervalas | - |
| Tepalo kiekis tepimui | - |
| Išorinis žeminimas | - |
| Spalva/tipas | Juoda |

Apsauga nuo sproginimo:

| | |
|----------------|---|
| Apsaugos tipas | - |
|----------------|---|

Aplinkos s lygos:

| | |
|----------------------------------|--------------|
| Aplinkos temperat ra | -20°C - 55°C |
| Aukštis virš j ros lygio | 1000 m |
| Sertififikatai ir specifikacijos | IEC 60034 |

Pagrindiniai duomenys:

| | |
|------------------------------|--------------------------------|
| R mo dydis | SIEMENS |
| Konstrukcijos tipas | IM V1/B5 Flanšo dydis FF300 |
| Mas (kg) be pasirenkam pried | 166 kg |
| R mo medžiaga | - |
| Apsaugos lygis | IP IP55 |
| Aušinimo metodas, TEFC | IC 411 |
| Vibracij klas | - |
| Izoliacijos klas | 155(F) - 130(B) |
| Darbo tipas | - |
| Sukimosi kryptis | CCW / |

Kontakt d žut :

| | |
|--------------------------|-----------------------|
| Kontakt d žut s medžiaga | - |
| Kabelio vadas | 2xM40x1,5 + 2xM20x1,5 |
| Kabelio maut | - |

Apsauga:

| | |
|--------------------|---|
| Integruota apsauga | - |
|--------------------|---|