

Kiekis**Aprašymas**

1

ALPHA1 25-80 180

Atkreipkite dėmesį! Paveikslėlyje parodytas produktas gali skirtis nuo tikrojo

Produkto Nr.: [99199577](#)

Didelio efektyvumo cirkuliaciniai siurbliai, skirti cirkuliuoti skystą šildymo sistemose.

Šių siurblių energijos vartojimo efektyvumo koeficientas (EVEK) siekia ErP direktyvoje efektyviausiems siurbliams nustatytą vertę, todėl jie padeda taupyti energiją.

Idealus pasirinkimas, kai reikalingas tik bazinis funkcionalumas.

Savybės

- Intuityvus valdymas vienu mygtuku leidžia paprastai pasirinkti bet kurį valdymo režimą
- Nereikalinga jokia išorinė variklio apsauga, todėl sumažėja montavimo laikas
- Paleidimas su dideliu sukimo momentu palengvina siurblio paleidimą esant sudėtingoms sąlygoms
- Hermetiško rotoriaus konstrukcija ir patvarios dalys užtikrina jokios priežiūros nereikalaujant eksploatacijoje ir tylų darbą
- ALPHA kištukas palengvina ir pagreitina elektros maitinimo prijungimą
- Prie siurblio pridedami izoliaciniai kevalai, leidžiantys šildymo sistemose minimizuoti šilumos nuostolius

Siurblys turi tris valdymo režimus, kiekvienas iš jų turi tris nustatymus

- proporcinis slėgis
- pastovus slėgis
- pastovios kreivės režimas

Displėjus rodo einamuoju metu siurblio naudojamą galią vatais. LED indikatoriai nurodo siurblio būseną.

Siurblys turi keraminę veleną ir radialinius guolius, anglinį atraminį guolį, nerūdijančio plieno rotoriaus kamerą, guolio plokštelę ir rotoriaus dangą ir kompozitinį darbatą – visa tai užtikrina ilgą siurblio tarnavimo laiką.

Siurblys pats nusiorina per sistemą, todėl pirmas siurblio paleidimas yra labai paprastas. Kompaktiška siurblio konstrukcija (siurblio galva su integruota valdymo dėžute ir valdymo skydeliu) leidžia ją sumontuoti daugumoje sistemų.

Siurblio korpusas yra pagamintas iš ketaus, padengto atsparumui korozijai pagerinančia elektroforezine danga.

Siurblio variklis yra sinchroninis nuolatinio magneto / kompaktiško statoriaus didelio efektyvumo. Siurblio apšukas valdo valdymo dėžutėje integruotas dažnio keitiklis.

Skystis:

Siurbiamas skystis: Vanduo
 Skysties temperatūros diapazonas: 2 .. 110 °C
 Skysties temperatūra eksploatacijoje metu: 60 °C
 Tankis: 983.2 kg/m³

Techniniai duomenys:

TF klasė: 110
 Sertifikatai ant vardinių plokštelių: CE, VDE

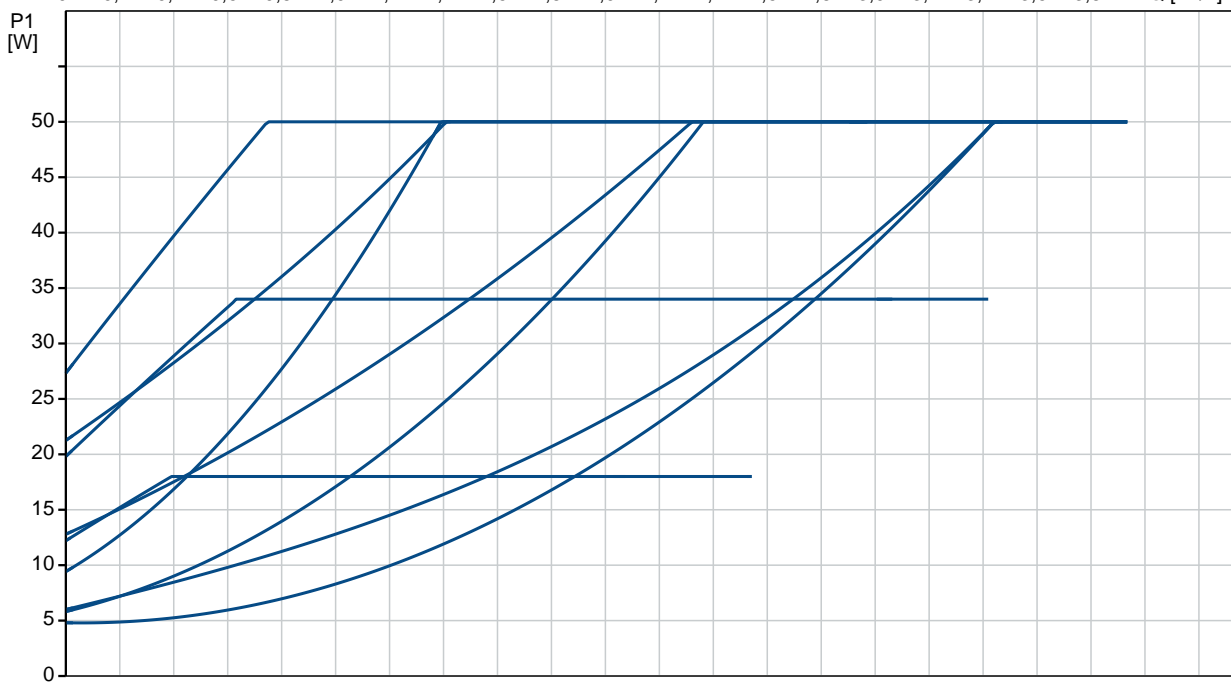
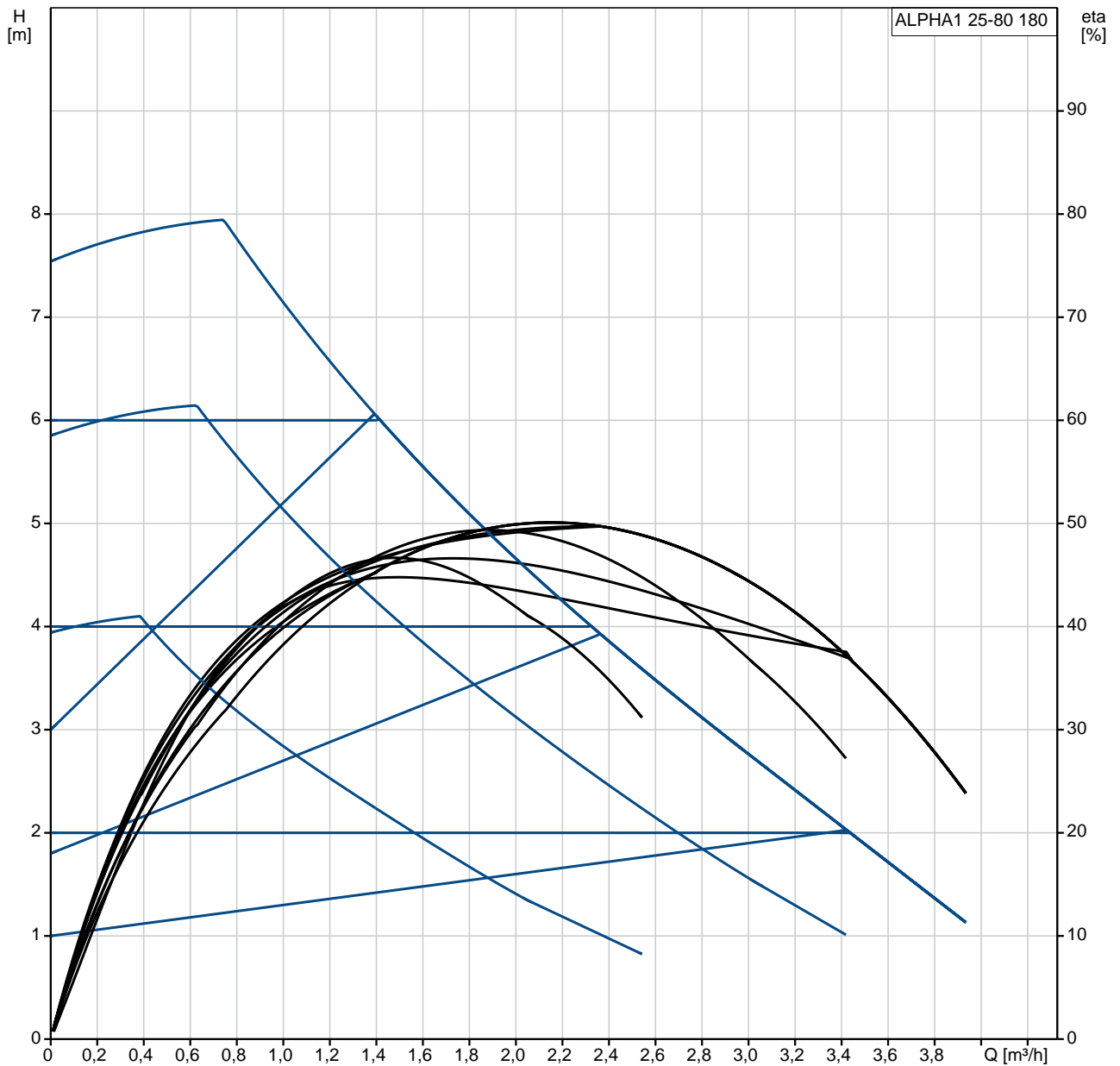
Medžiagos:

Siurblio korpusas: Ketas
 EN 1561 EN-GJL-150
 ASTM ASTM A48M-150B
 Darbaratis: PES

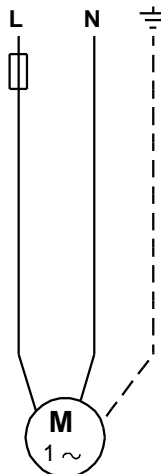
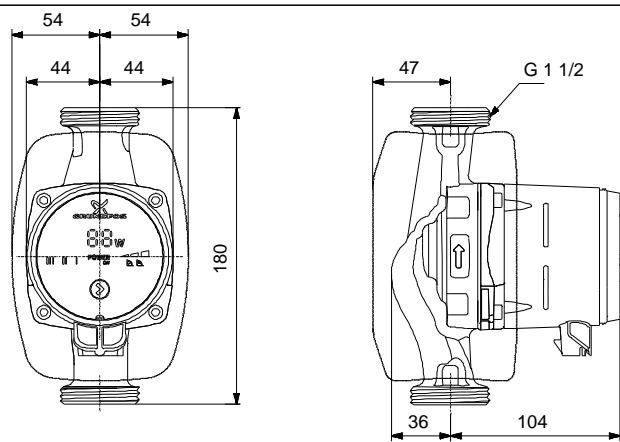
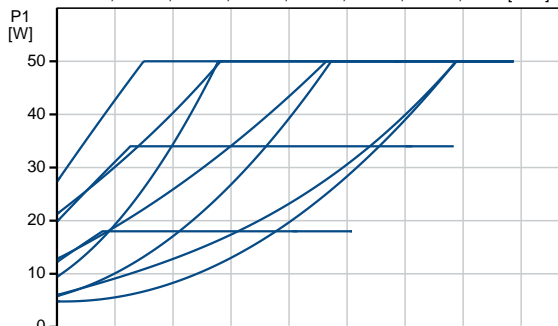
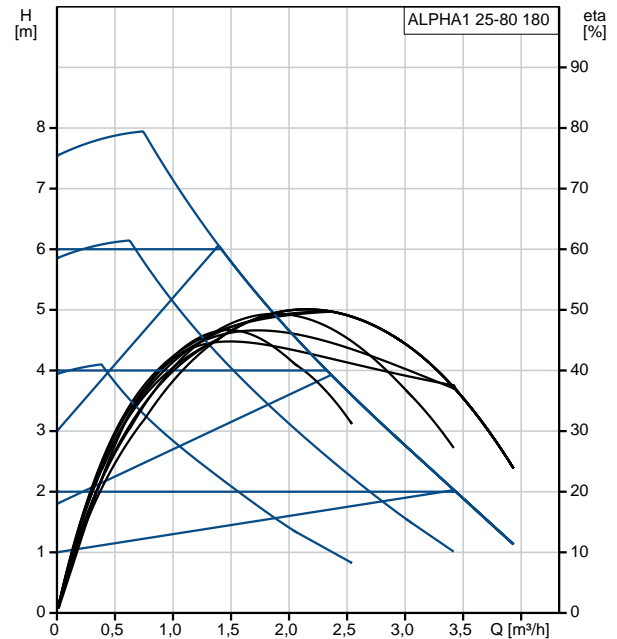
Kiekis	Aprašymas
--------	-----------

rengimas:	
Aplinkos temperatūros intervalas:	0 .. 40 °C
Maksimalus darbinis slėgis:	10 bar
Vamzdžio jungtis:	G 1 1/2
Slėgis:	PN 10
Montažinis ilgis:	180 mm
Elektrotechniniai duomenys:	
Naudojama galia P1:	3 .. 50 W
Elektros tinklo dažnis:	50 / 60 Hz
Nominali įtampa:	1 x 230 V
Maksimali vartojama srovė :	0.04 .. 0.44 A
Korpuso klasė (IEC 34-5):	X4D
Izoliacijos klasė (IEC 85):	F
Kita:	
Energija (EEI):	0.20
Neto masė :	1.98 kg
Bendra masė :	2.11 kg
Transportavimo tūris:	0.004 m ³
Švedijos RSK Nr.:	5758806
Suomijos LVI Nr.:	4615328
Norvegijos NRF Nr.:	9043124

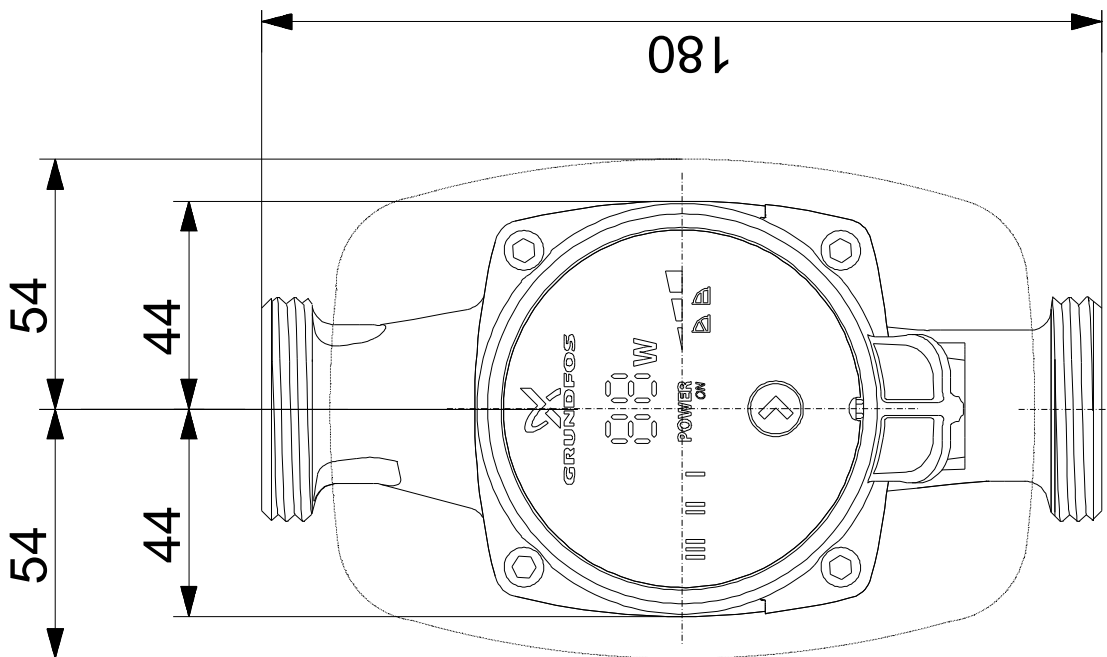
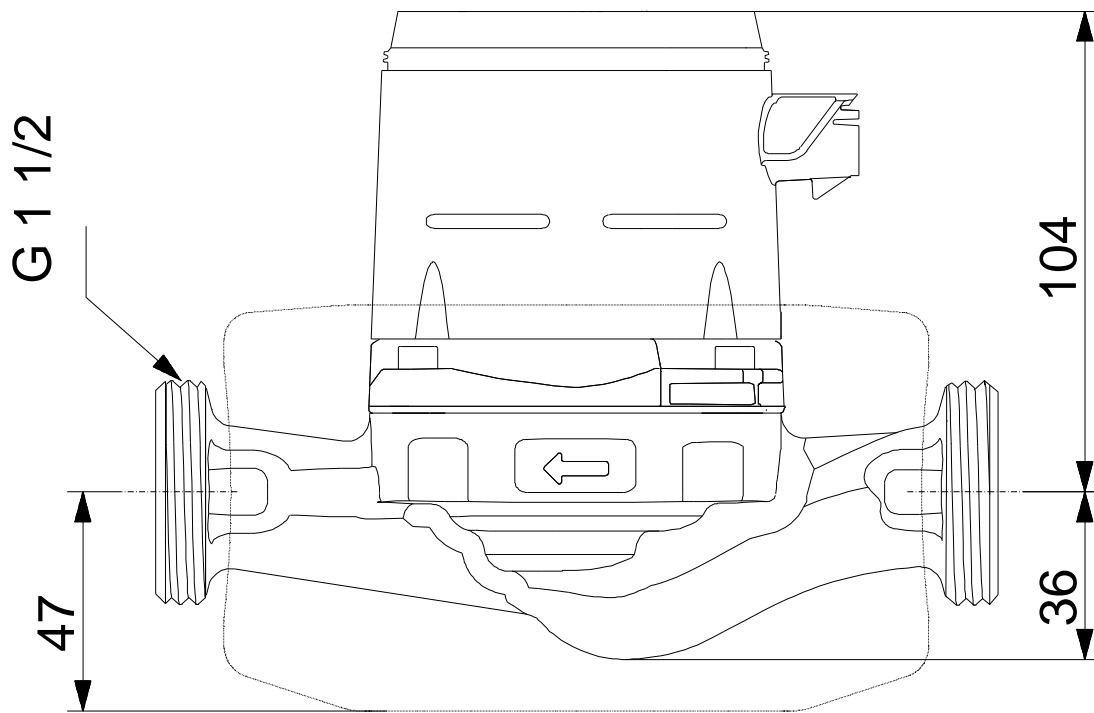
99199577 ALPHA1 25-80 180



Aprašymas	Vert
Bendra informacija:	
Produkto pavadinimas:	ALPHA1 25-80 180
Produkto Nr.:	99199577
EAN numeris:	5712608550171
Techniniai duomenys:	
Maks. slgio aukštis:	80 dm
TF klas :	110
Sertifikatai ant vardin s plokštel s:	CE, VDE
Modelis:	B
Medžiagos:	
Siurblio korpusas:	Ketus
Siurblio korpusas:	EN 1561 EN-GJL-150
Siurblio korpusas:	ASTM ASTM A48M-150B
Darbaratis:	PES
rengimas:	
Aplinkos temperat ros intervalas:	0 .. 40 °C
Maksimalus darbinis slgis:	10 bar
Vamzdžio jungtis:	G 1 1/2
Slgis:	PN 10
Montažinis ilgis:	180 mm
Skystis:	
Siurbiamas skystis:	Vanduo
Skys io temperat ros diapazonas:	2 .. 110 °C
Skys io temperat ra eksploatavimo metu:	60 °C
Tankis:	983.2 kg/m ³
Elektrotechniniai duomenys:	
Naudojama galia P1:	3 .. 50 W
Elektros tinklo dažnis:	50 / 60 Hz
Nominali tampa:	1 x 230 V
Maksimali vartojama srov :	0.04 .. 0.44 A
Korpuso klas (IEC 34-5):	X4D
Izoliacijos klas (IEC 85):	F
Variklio apsauga:	N RA
Šilumin apsauga:	ELEC
Valdikliai:	
Automatinis naktinis režimas:	N
Kontakt d žut s pad tis:	6H
Kita:	
Energija (EEI):	0.20
Neto mas :	1.98 kg
Bendra mas :	2.11 kg
Transportavimo t ris:	0.004 m ³
Švedijos RSK Nr.:	5758806
Suomijos LVI Nr.:	4615328
Norvegijos NRF Nr.:	9043124

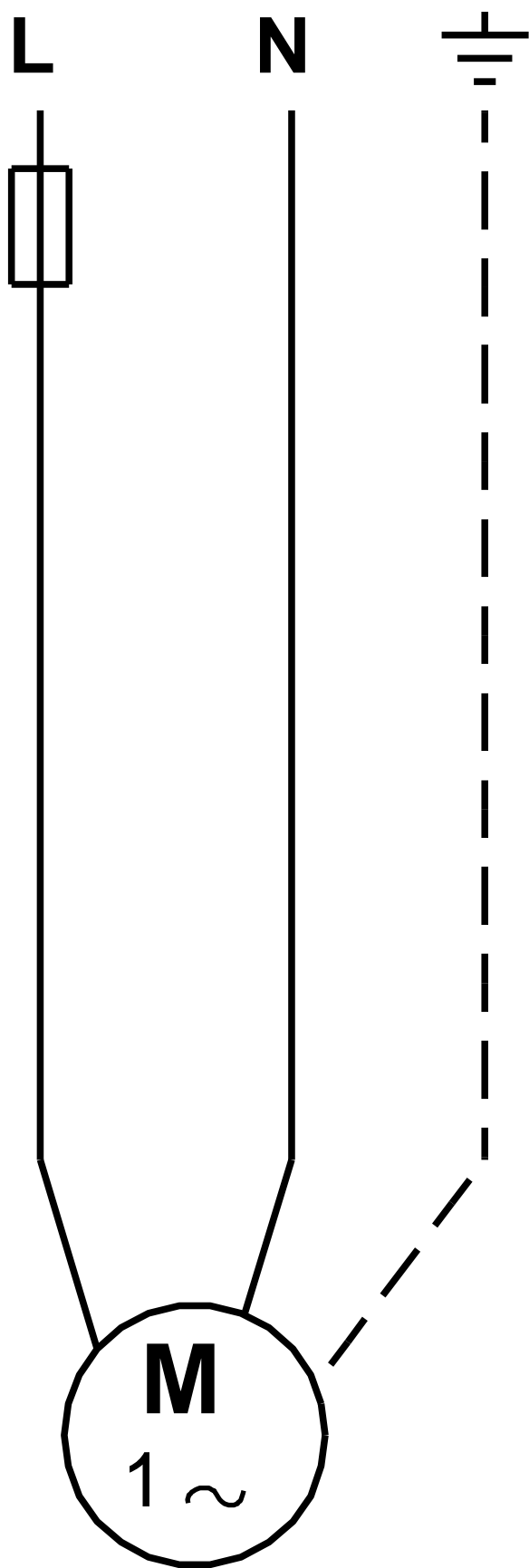


99199577 ALPHA1 25-80 180



Atkreipkite dėmesį! Visi matmenys, jei nenurodyta kitaip, pateikti milimetrais.
Atsakomybės apribojimas: šiame supaprastintame matmenų brėžinyje neparodytos visos detalės.

99199577 ALPHA1 25-80 180



Atkreipkite d mes! Visi matmenys, jei nenurodyta kitaip, pateikti milimetrais.