
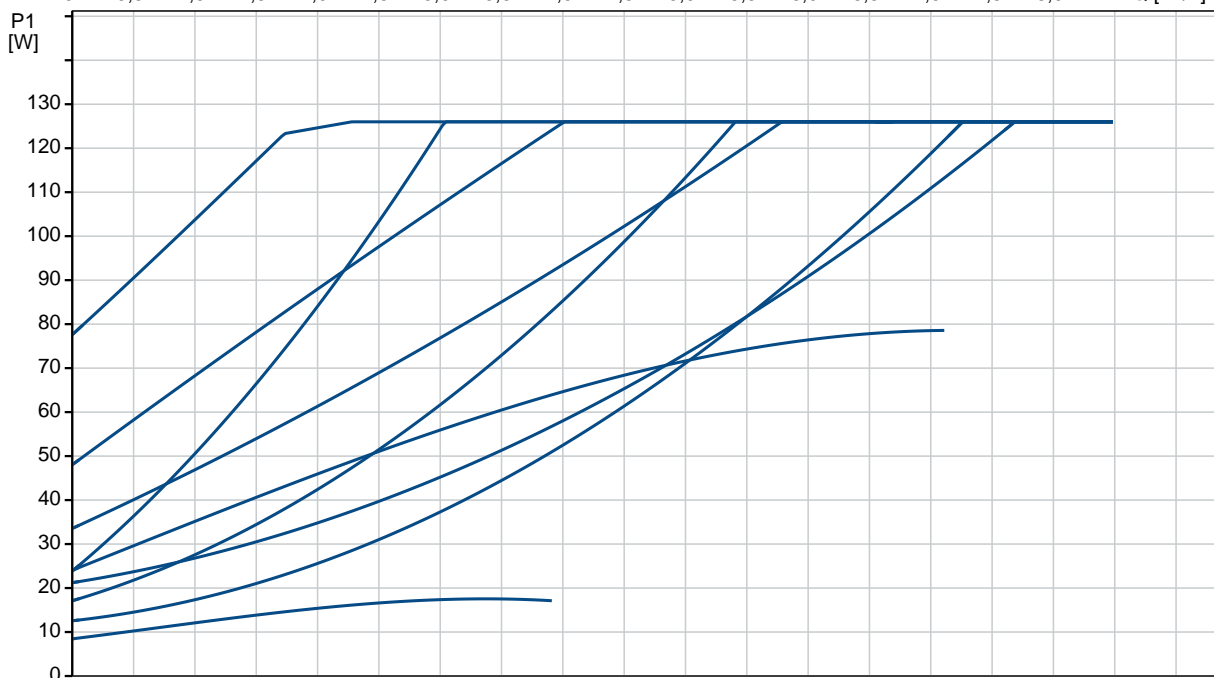
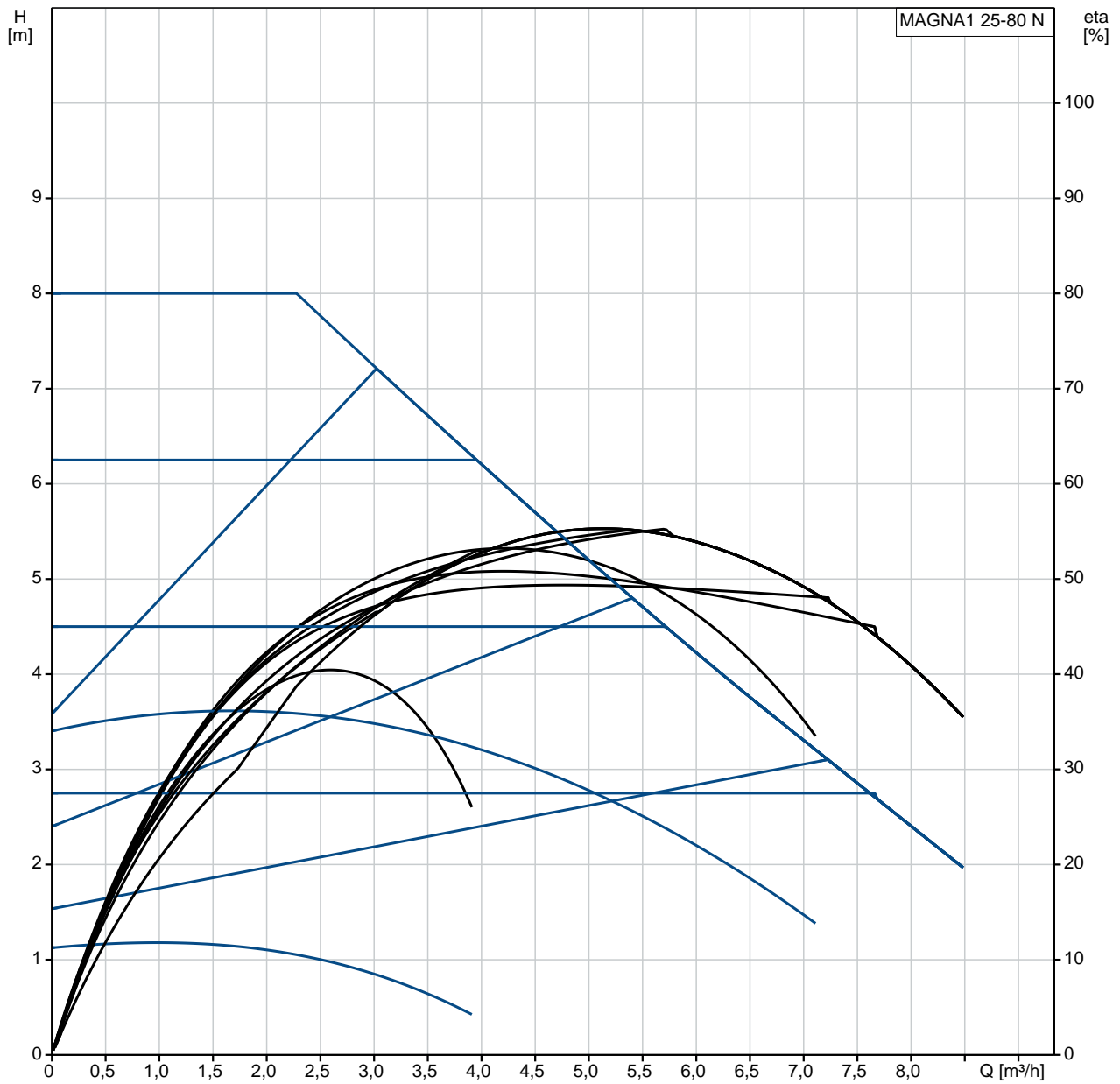


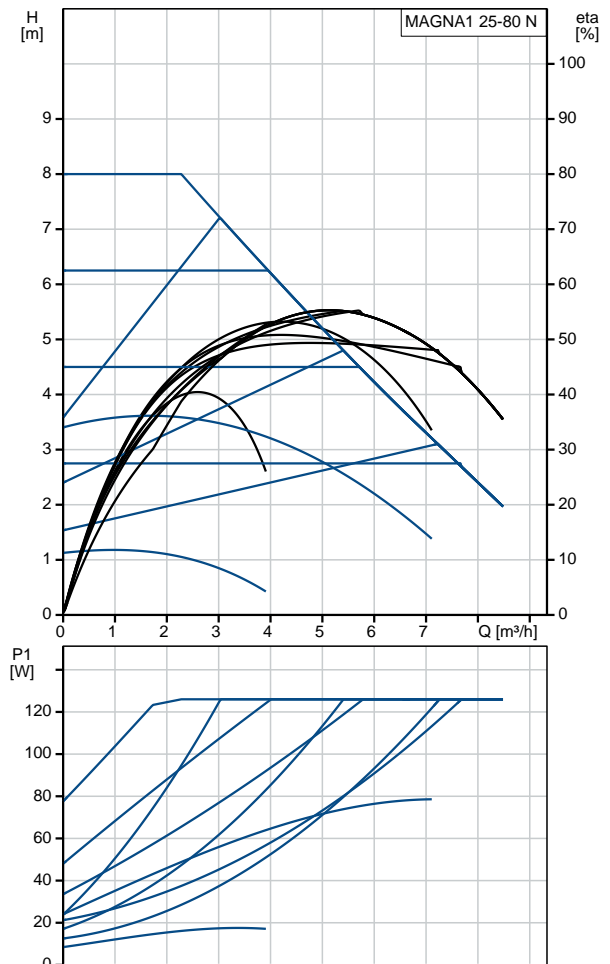
| Kiekis | Aprašymas |
|--------|--|
| 1 | <p data-bbox="231 168 438 190">MAGNA1 25-80 N</p>  <p data-bbox="619 459 1324 481">Atkreipkite dėmesį! Paveikslėlyje parodytas produktas gali skirtis nuo tikrojo</p> <p data-bbox="231 492 502 515">Produkto Nr.: 99221225</p> <p data-bbox="231 526 1444 616">MAGNA1 yra paprastas pasirinkimas, norint darbą padaryti gerai. Tai puikus sprendimas keičiant senus cirkuliacinius siurblius. MAGNA1 tenkina EuP 2015 reikalavimus, todėl leidžia realiai sutaupyti daug elektros energijos. Tai idealus pasirinkimas sistemoms, kuriose reikalingos tik bazinės sistemos valdymo ir stebėjimo funkcijos.</p> <ul data-bbox="263 638 1460 840" style="list-style-type: none"> • Stebėjimas per sutrikimo raištelį • Skaitmeninis paleidimo/sustabdymo įjungimas nuotoliniam siurblio valdymui • Nuolatinis darbas ir mažesnis prastovos dėl beklaidžio dviejų galvų siurblio ryšio (dviejų galvų siurbliuose) • Didelis energijos vartojimo efektyvumas • Lengvas nustatymas ir valdymas per paprastą vartotojo sąsają • Dėl hermetiško rotoriaus konstrukcijos nereikalinga jokia techninė priežiūra <p data-bbox="231 873 1037 896">MAGNA1 yra paprastas ir efektyvus sprendimas šioms naudojimo sritims:</p> <ul data-bbox="263 907 734 1131" style="list-style-type: none"> • Šildymas <ul data-bbox="295 929 558 1019" style="list-style-type: none"> - Pagrindinis siurblys - Maišymo kilpos - Šildymo paviršiai • Vėsinimas <ul data-bbox="295 1041 734 1131" style="list-style-type: none"> - Oro kondicionavimo paviršiai - Gruntinės šilumos siurblių sistemos - Mažesnis šaldymo mašinos <p data-bbox="231 1198 319 1220">Skystis:</p> <p data-bbox="231 1227 678 1249">Siurbiamas skystis: Vanduo</p> <p data-bbox="231 1256 774 1279">Skysties temperatūros diapazonas: -10 .. 110 °C</p> <p data-bbox="231 1285 774 1308">Skysties temperatūra eksploataavimo metu: 60 °C</p> <p data-bbox="231 1314 726 1337">Tankis: 983.2 kg/m³</p> <p data-bbox="231 1377 470 1400">Techniniai duomenys:</p> <p data-bbox="231 1406 630 1429">TF klasė: 110</p> <p data-bbox="231 1435 981 1458">Sertifikatai ant vardinių plokštelių: CE, VDE, EAC, CN ROHS, WEEE</p> <p data-bbox="231 1498 359 1520">Medžiagos:</p> <p data-bbox="231 1527 805 1617">Siurblio korpusas: Nerūdijantis plienas EN 1.4308 ASTM 351 CF8</p> <p data-bbox="231 1624 734 1646">Darbaratis: PES 30%GF</p> <p data-bbox="231 1686 343 1709">rengimas:</p> <p data-bbox="231 1715 726 1738">Aplinkos temperatūros intervalas: 0 .. 40 °C</p> <p data-bbox="231 1744 662 1767">Maksimalus darbinis slėgis: 10 bar</p> <p data-bbox="231 1774 678 1796">Vamzdžio jungtis: G 1 1/2"</p> <p data-bbox="231 1803 662 1825">Slėgis: PN 10</p> <p data-bbox="231 1832 678 1854">Montažinis ilgis: 180 mm</p> <p data-bbox="231 1895 534 1917">Elektrotechniniai duomenys:</p> <p data-bbox="231 1924 710 1946">Naudojama galia P1: 9 .. 128 W</p> <p data-bbox="231 1953 710 1975">Elektros tinklo dažnis: 50 / 60 Hz</p> <p data-bbox="231 1982 694 2004">Nominali tampa: 1 x 230 V</p> <p data-bbox="231 2011 742 2033">Maksimali vartojama srovė: 0.09 .. 1.03 A</p> <p data-bbox="231 2040 646 2063">Korpuso klasė (IEC 34-5): X4D</p> <p data-bbox="231 2069 614 2092">Izoliacijos klasė (IEC 85): F</p> |

| Kiekis | Aprašymas | | | | | | | | | | | | | | |
|--------------------|---|-----------------|------|------------|--------|--------------|------|----------------|----------------------|-------------------|---------|--------------------|----|--------------------|----------|
| | <p data-bbox="225 159 284 188">Kita:</p> <table data-bbox="225 188 703 398"><tr><td data-bbox="225 188 587 217">Energija (EEI):</td><td data-bbox="587 188 703 217">0.20</td></tr><tr><td data-bbox="225 217 587 246">Neto mas :</td><td data-bbox="587 217 703 246">4.5 kg</td></tr><tr><td data-bbox="225 246 587 275">Bendra mas :</td><td data-bbox="587 246 703 275">5 kg</td></tr><tr><td data-bbox="225 275 587 304">Tiekimo t ris:</td><td data-bbox="587 275 703 304">0.013 m³</td></tr><tr><td data-bbox="225 304 587 333">Suomijos LVI Nr.:</td><td data-bbox="587 304 703 333">4615301</td></tr><tr><td data-bbox="225 333 587 362">Country of origin:</td><td data-bbox="587 333 703 362">DE</td></tr><tr><td data-bbox="225 362 587 392">Custom tariff no.:</td><td data-bbox="587 362 703 392">84137030</td></tr></table> | Energija (EEI): | 0.20 | Neto mas : | 4.5 kg | Bendra mas : | 5 kg | Tiekimo t ris: | 0.013 m ³ | Suomijos LVI Nr.: | 4615301 | Country of origin: | DE | Custom tariff no.: | 84137030 |
| Energija (EEI): | 0.20 | | | | | | | | | | | | | | |
| Neto mas : | 4.5 kg | | | | | | | | | | | | | | |
| Bendra mas : | 5 kg | | | | | | | | | | | | | | |
| Tiekimo t ris: | 0.013 m ³ | | | | | | | | | | | | | | |
| Suomijos LVI Nr.: | 4615301 | | | | | | | | | | | | | | |
| Country of origin: | DE | | | | | | | | | | | | | | |
| Custom tariff no.: | 84137030 | | | | | | | | | | | | | | |

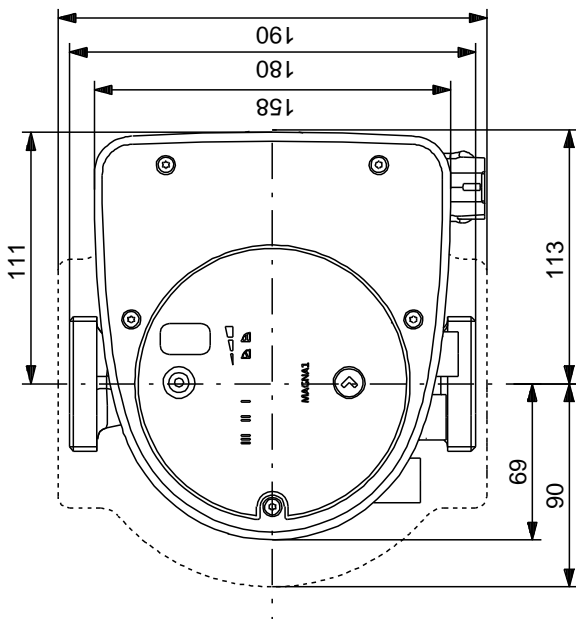
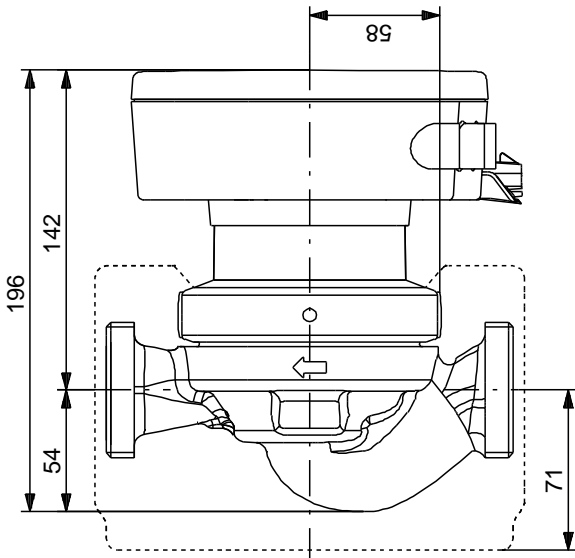
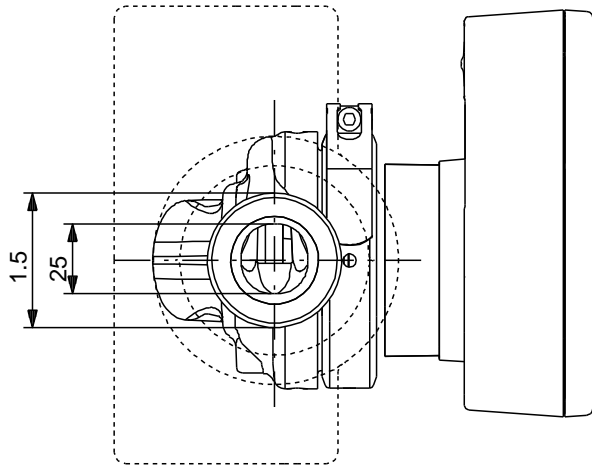
99221225 MAGNA1 25-80 N



| Aprašymas | Vert |
|--|----------------------------|
| Bendra informacija: | |
| Produkto pavadinimas: | MAGNA1 25-80 N |
| Produkto Nr.: | 99221225 |
| EAN numeris: | 5712608941986 |
| Techniniai duomenys: | |
| Maks. sl. gio aukštis: | 80 dm |
| TF klas : | 110 |
| Sertifikatai ant vardin s plokštels: | CE,VDE,EAC,CN ROHS,WEEE |
| Modelis: | C |
| Medžiagos: | |
| Siurblio korpusas: | Ner dijantis plienas |
| Siurblio korpusas: | EN 1.4308 |
| Siurblio korpusas: | ASTM 351 CF8 |
| Darbaratis: | PES 30%GF |
| rengimas: | |
| Aplinkos temperat ros intervalas: | 0 .. 40 °C |
| Maksimalus darbinis sl gis: | 10 bar |
| Vamzdžio jungtis: | G 1 1/2" |
| Sl gis: | PN 10 |
| Montažinis ilgis: | 180 mm |
| Skystis: | |
| Siurbiamas skystis: | Vanduo |
| Skys io temperat ros diapazonas: | -10 .. 110 °C |
| Skys io temperat ra eksploataavimo metu: | 60 °C |
| Tankis: | 983.2 kg/m ³ |
| Elektrotechniniai duomenys: | |
| Naudojama galia P1: | 9 .. 128 W |
| Elektros tinklo dažnis: | 50 / 60 Hz |
| Nominali tampa: | 1 x 230 V |
| Maksimali vartojama srov : | 0.09 .. 1.03 A |
| Korpuso klas (IEC 34-5): | X4D |
| Izoliacijos klas (IEC 85): | F |
| Kita: | |
| Energija (EEI): | 0.20 |
| Neto mas : | 4.5 kg |
| Bendra mas : | 5 kg |
| Tiekimo t ris: | 0.013 m ³ |
| Suomijos LVI Nr.: | 4615301 |
| Country of origin: | DE |
| Custom tariff no.: | 84137030 |

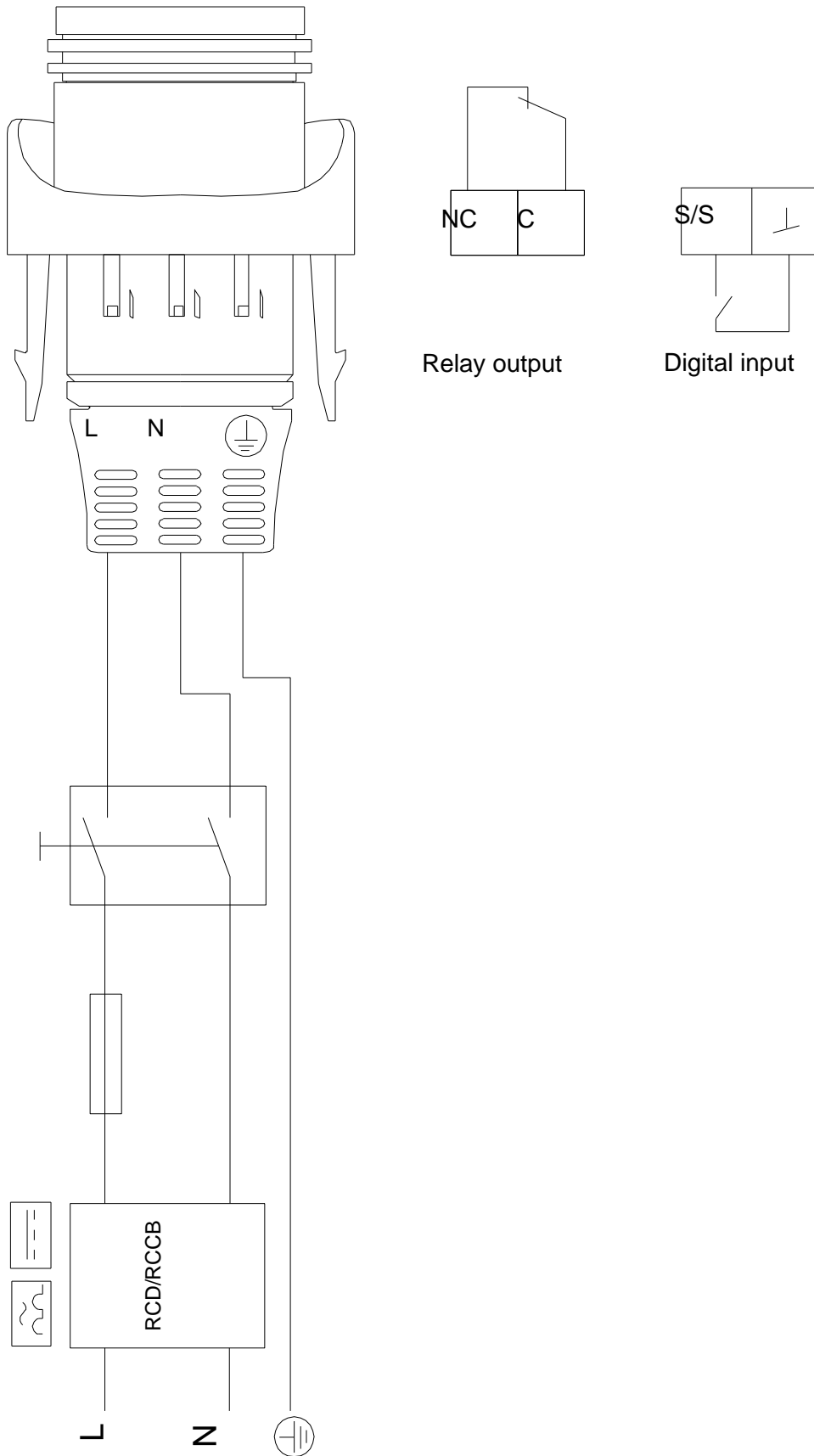


99221225 MAGNA1 25-80 N



Atkreipkite dėmesį! Visi matmenys, jei nenurodyta kitaip, pateikti milimetrais.
 Atsakomybės apribojimas: šiame supaprastintame matmenų brėžinyje neparodytos visos detalės.

99221225 MAGNA1 25-80 N



Atkreipkite d mes ! Visi matmenys, jei nenurodyta kitaip, pateikti milimetrtais.