



Produkto Nr.: [99803622](#)

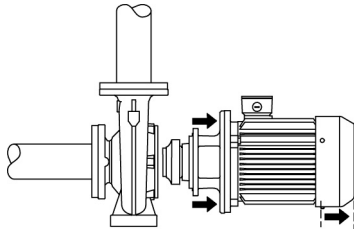
Nesavisiurbis, vienpakopis išcentrinis spiralinis siurblys, kurio konstrukcija atitinka ISO 5199 reikalavimus, o matmenys ir nominalus našumas – ISO 2858 (16 bar) reikalavimus. Flanšai yra PN 16, o į matmenys atitinka AS2129 table E. Siurblys turi ašin vad , radialin išvad , horizontal velen ir yra iš galo numaunamos konstrukcijos, kuri leidžia išmontuoti varikl , variklio atram , gaubt ir darbarat nejudinant siurblio korpuso ir vamzdyno.

Nesubalansuotas guminis dumplinis sandariklis atitinka DIN EN 12756 reikalavimus.

Siurblys yra viename bloke su ventilatoriumi aušinamu asinchroniniu varikliu.

Produkto minimalus efektyvumo koeficientas (MEI) yra didesnis arba lygus 0,70. Tai Komisijos reglamente laikoma orientaciniu etalonu geriausiems rinkoje nuo 2013 m. sausio 1 d. si lomiems vandens siurbliams.

Iš galo numaunama konstrukcija reiškia, kad siurblio remont gali atlikti vienas žmogus, nejudinant siurblio korpuso ir vamzdži .



Ketis s dalys padengtos epoksidine danga katodinio elektrolitinio nusodinimo (CED) b du. CED – tai aukštos kokyb s dažymo procesas, kai aplink produktus sukuriamas elektros laukas užtikrina daž daleli nusodinim ant paviršiaus plonu, tiksliai kontroliuojamu sluoksniu.

### Siurblys

Siurblio korpuse yra kamšiais uždarytos užpildymo ir išleidimo angos. Darbaratis yra uždaras darbaratis su dviej kreivi lygi pavirši ment mis. Darbaratis yra statiškai subalansuotas pagal ISO 1940-1 klasę G6.3 ir hidrauliškai subalansuotas, kad kompensuot ašin į g .

Siurblio korpuse ir darbara iui naudojami dilimo žiedai yra iš bronzos / žalvario arba ketaus.

Variklio atrama ir siurblio gaubtas yra pagaminti iš ketaus (EN-GJL-250). Movos gaubtai yra pritvirtinti prie variklio atramos. Siurblio gaubte yra oro išleidimo varžtas, skirtas išleisti or iš siurblio korpuso ir veleno sandariklio kameros.

Siurblys turi nesubalansuot gumini dumplin sandarikl , kuriame sukimo momentas perduodamas per spyruokl ir dumplis. D I dumpli sandariklis nenuđ vi veleno, o ašiniam jud jimui netrukdo veleno apnašos.

Pirminis sandariklis:

- Sukiojo sandarinimo žiedo medžiaga: silicio karbidas (SiC)
- Stacionaraus lizdo medžiaga: silicio karbidas (SiC)

Ši medžiag pora naudojama, kai reikia didesnio atsparumo korozijai. Didelis šios medžiag poros kietumas užtikrina didel atsparum abrazyvin ms dalel ms.

Antrinio sandariklio medžiaga: EPDM (etilenpropileno guma)

EPDM yra labai atspari karštam vandeniui. EPDM netinka mineralin ms alyvoms.

Siurblio korpusas turi kojas.

### Variklis

Variklis yra visiškai uždaras, ventilatoriumi aušinamas variklis, kurio pagrindiniai matmenys atitinka IEC ir DIN standartus. Leistini elektros maitinimo svyravimai atitinka IEC 60034 reikalavimus.

Variklis pagal IEC 60034-30-1 klasifikuojamas kaip IE3 efektyvumo klasės variklis.

Variklio apvijose yra termistoriai (PTC jutikliai), atitinkantys DIN 44081/DIN 44082. Apsauga reaguoja I tai ir greitai kylan i temperat r , pvz., nuolatin perkrov ir variklio sustojim .

Termorel s turi b ti prijungtos prie išorin s valdymo grandin s tokiu b du, kad automatin gr žtis nesukelt nelaiming atsitikim . Varikliai turi b ti prijungti prie apsauginio variklio išjungiklio pagal vietines taisykles.

**Kiekis****Aprašymas**

Varikl galima prijungti prie kintam apšuk pavaros ir nustatyti bet kok darbo tašk . Si lome naudoti „Grundfos“ CUE kintam apšuk pavaras. Daugiau informacijos rasite „Grundfos“ produkt centre.

**Kiti produkto duomenys****Techniniai duomenys**

Valdikliai:

Frequency converter: NONE

Sl gjo jutiklis: N

Skystis:

Siurbiamas skystis: Vanduo

Skys io temperat ros diapazonas: -25 .. 120 °C

Skys io temperat ra eksploataavimo metu: 20 °C

Tankis: 998.2 kg/m<sup>3</sup>

Techniniai duomenys:

Siurblio apšukos, kurioms pateikti siurblio duomenys: 1465 rpm

Nominalus debitas: 381.3 m<sup>3</sup>/h

Nominalus sl gjo aukštis: 8.473 m

Faktinis darbara io skersmuo: 213 mm

Nominalus darbo rato diametras: 200

Veleno sandariklio konfig racija: Pavienis

Veleno sandariklio kodas: BQQE

Kreiv s tikslumas: ISO9906:2012 3B

Bearing design: Standard

Medžiagos:

Siurblio korpusas: Ketus

EN-GJL-250

ASTM class 35

Wear ring: Bronze

Darbaratis: Ner dijančysis plienas

EN 1.4408

ASTM CF8M

Velenas: Stainless steel

Shaft: EN 1.4401

Velenas: AISI 316

rengimas:

Maximum ambient temperature: 40 °C

Maksimalus darbinis sl gis: 16 bar

Vamzdži pajungimo standartas: AS2129 table E

vado jungties dydis: DN 200

Išvado jungties dydis: DN 150

Vamzdži pajungimo standartas: AS2129 table E

Vamzdžio jungties sl gjo klas : PN 16

Siurblio korpusas su kojomis: Yes

Support block: N

Elektrotechniniai duomenys:

Variklio tipas: WEG

IE efektyvumo klas : IE3

Nominali galia - P2: 11 kW

Elektros tinklo dažnis: 50 Hz

Nominali tampa: 3 x 380-415 V

Nominali srov : 22.3-21.4 A

Paleidimo srov : 750-750 %

Cos fi - galios koeficientas: 0.82/0.77

Nominalios apšukos: 1465/1465 rpm

Efektyvumas: IE3 91,5%

Variklio našumas esant pilnai apkrovai: 91.5-91.5 %

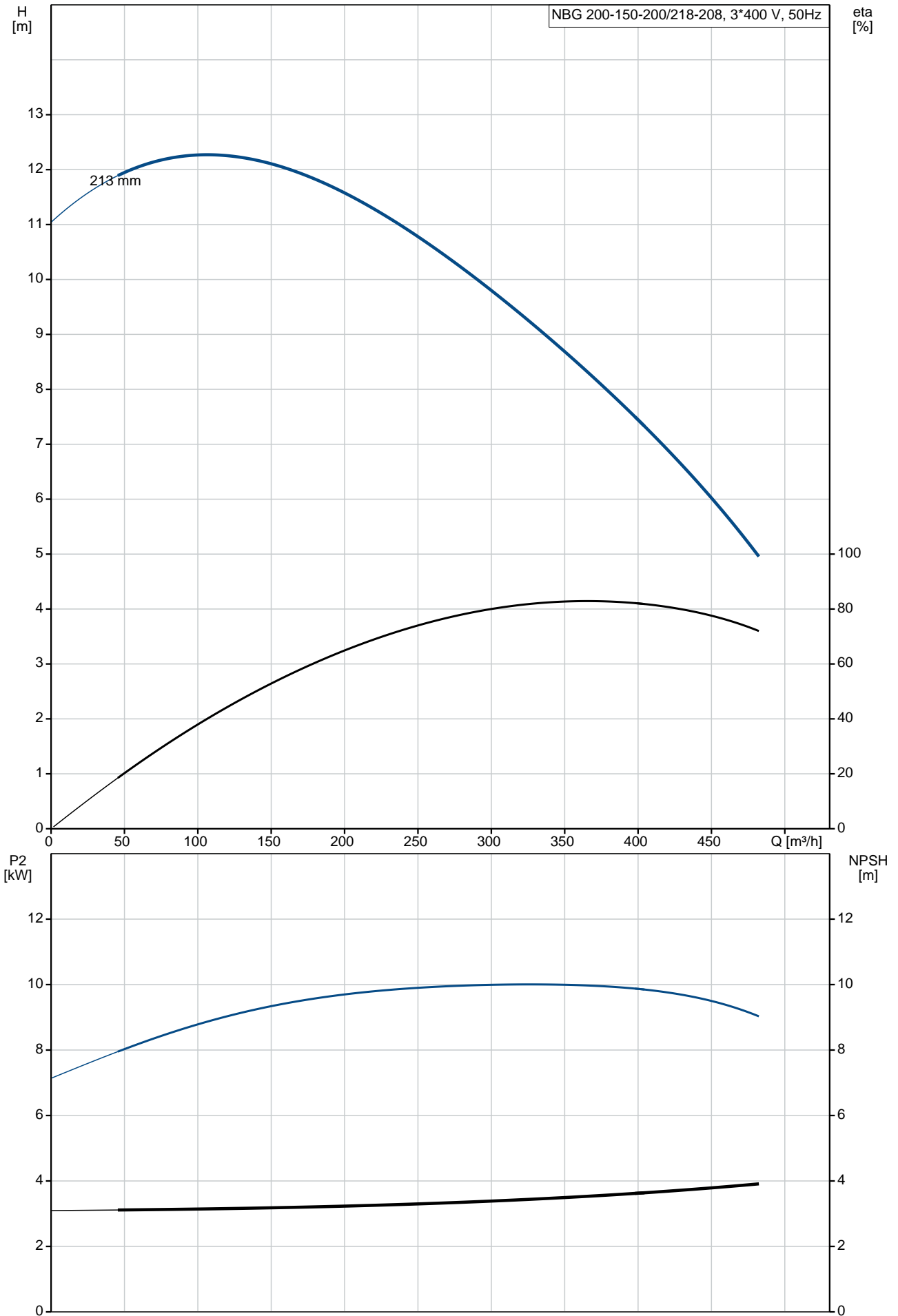
Variklio naudingumo koeficientas esant 3/4 apkrovos: 91.0-91 %

Poli skai ius: 4

Korpuso klas (IEC 34-5): IP55

Kiekis	Aprašymas
	<p>Izoliacijos klas (IEC 85): F Variklio Nr.: 99174316</p> <p>Kita: Minimalaus efektyvumo koeficientas, MEI : 0.70 Neto mas : 296 kg Bruto mas : 328 kg Tiekimo t ris: 0.951 m<sup>3</sup></p>

# 99803622 NBG 200-150-200/218-208 AE2SBQQE 50 Hz



Aprašymas	Vert
-----------	------

**Bendra informacija:**

Produkto pavadinimas:	NBG 200-150-200/218-208 AE2SBQQE
Produkto Nr.:	99803622
EAN numeris:	5713834527173

**Techniniai duomenys:**

Siurblio apskos, kurioms pateikti siurblio duomenys:	1465 rpm
Nominalus debitas:	381.3 m <sup>3</sup> /h
Nominalus slgio aukštis:	8.473 m
Faktinis darbaio skersmuo:	213 mm
Nominalus darbo rato diametras:	200
Veleno sandariklio konfig racija:	Pavienis
Veleno skersmuo:	32 mm
Veleno sandariklio kodas:	BQQE
Kreivis tikslumas:	ISO9906:2012 3B
Siurblio versija:	A
Bearing design:	Standard

**Medžiagos:**

Siurblio korpusas:	Ketus
Siurblio korpusas:	EN-GJL-250
Siurblio korpusas:	ASTM class 35
Wear ring:	Bronze
Darbaratis:	Ner dijantysis plienas
Darbaratis:	EN 1.4408
Darbaratis:	ASTM CF8M
Velenas:	Stainless steel
Shaft:	EN 1.4401
Velenas:	AISI 316
Medžiag kodas:	S
Gumos kodas:	E

**rengimas:**

Maximum ambient temperature:	40 °C
Maksimalus darbinis slgis:	16 bar
Vamzdži pajungimo standartas:	AS2129 table E
vado jungties dydis:	DN 200
Išvado jungties dydis:	DN 150
Vamzdži pajungimo standartas:	AS2129 table E
Vamzdžio jungties slgio klas :	PN 16
Siurblio korpusas su kojomis:	Yes
Support block:	N
Jungties kodas:	E2

**Skystis:**

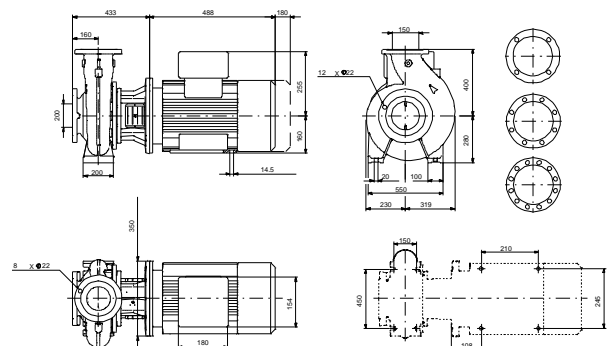
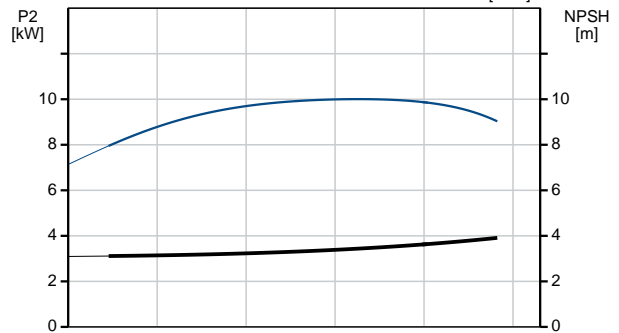
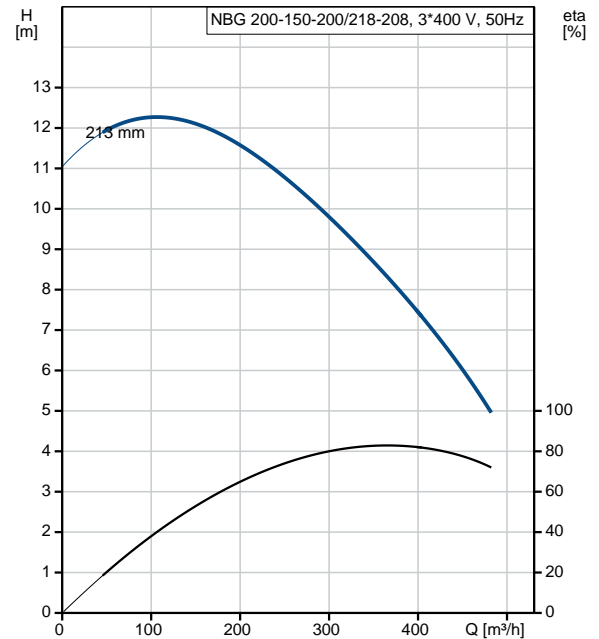
Siurbiamas skystis:	Vanduo
Skysio temperatūros diapazonas:	-25 .. 120 °C

Skysio temperatūra eksploataavimo metu:	20 °C
---	-------

Tankis:	998.2 kg/m <sup>3</sup>
---------	-------------------------

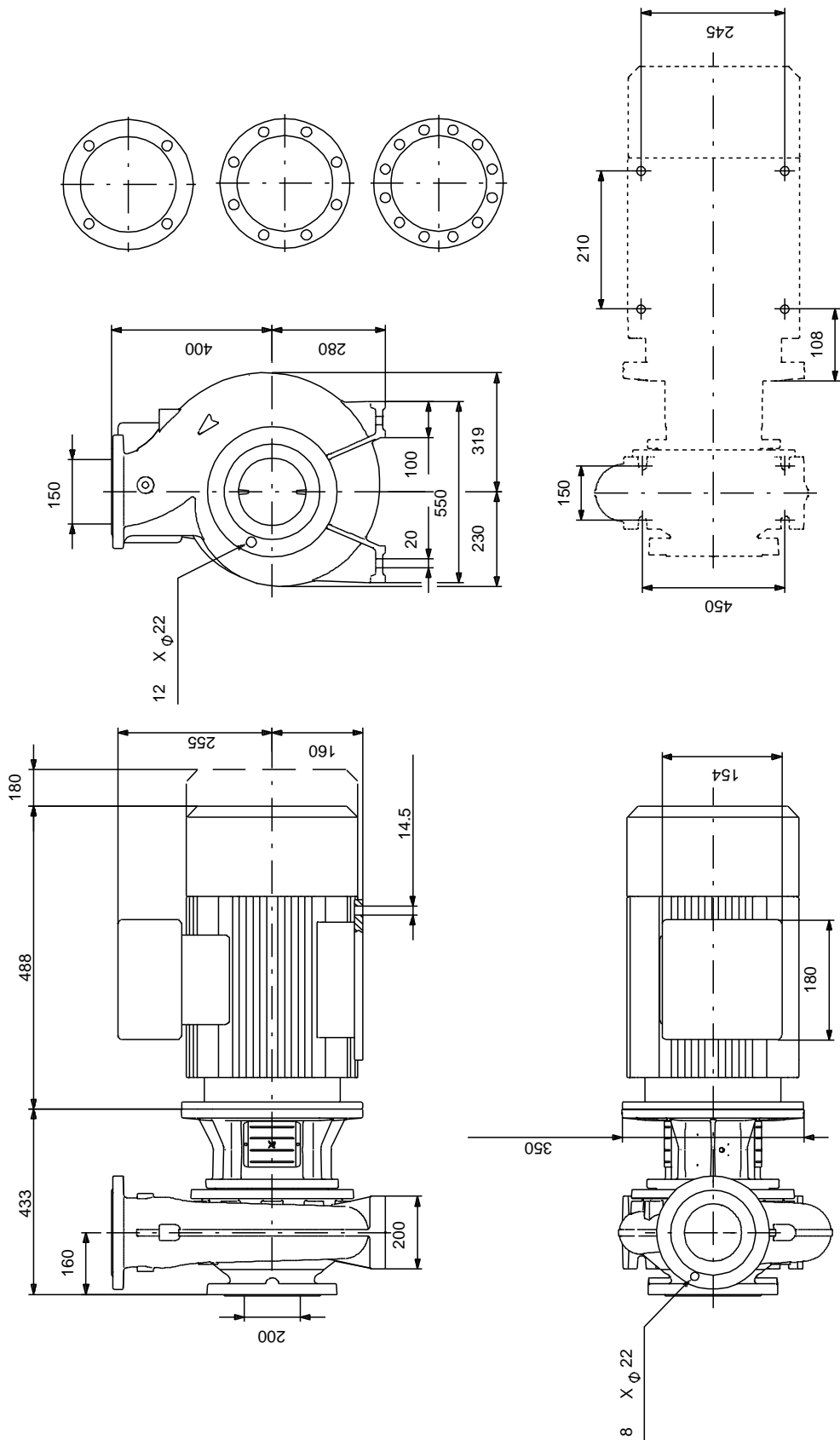
**Elektrotechniniai duomenys:**

Variklio tipas:	WEG
IE efektyvumo klas :	IE3
Nominali galia - P2:	11 kW
Elektros tinklo dažnis:	50 Hz
Nominali tampa:	3 x 380-415 V
Nominali srov :	22.3-21.4 A
Paleidimo srov :	750-750 %
Cos fi - galios koeficientas:	0.82/0.77
Nominalios apskos:	1465/1465 rpm
Efektyvumas:	IE3 91,5%
Variklio našumas esant pilnai apkrovai:	91.5-91.5 %
Variklio naudingumo koeficientas esant 3/4 apkrovos:	91.0-91 %
Poli skaičius:	4



<b>Aprašymas</b>	<b>Vert</b>
Korpuso klas (IEC 34-5):	IP55
Izoliacijos klas (IEC 85):	F
Variklio apsauga:	PTC
Variklio Nr.:	99174316
Montavimo variantas pagal IEC 34-7:	IM B35
<b>Valdikliai:</b>	
Frequency converter:	NONE
SI gjo jutiklis:	N
<b>Kita:</b>	
Minimalaus efektyvumo koeficientas, MEI :	0.70
Neto mas :	296 kg
Bruto mas :	328 kg
Tiekimo t ris:	0.951 m <sup>3</sup>

# 99803622 NBG 200-150-200/218-208 AE2SBQQE 50 Hz



Atkreipkite dėmesį! Visi matmenys, jei nenurodyta kitaip, pateikti milimetrais.  
 Atsakomybės apribojimas: šiame supaprastintame matmenų brėžinyje neparodytos visos detalės.