

COMFORT 15-14 BXDT PM

Atkreipkite dėmesį! Paveikslėlyje parodytas produktas gali skirtis nuo tikrojo

Produkto Nr.: [99831281](#)

Didelio efektyvumo Grundfos COMFORT BDT PM ir BXDT PM siurbliai yra skirti karšto buitinio vandens recirkuliacijai vieno ir dviejų šeimų namuose, užtikrinant karštą vandenį iškart, kai jo reikia. Siurbliai turi atsparų korozijai siurblio korpusą, tinkantį geriamajam vandeniui, ir vienfazį, didelio efektyvumo ECM su nuolatinio magneto rotorių.

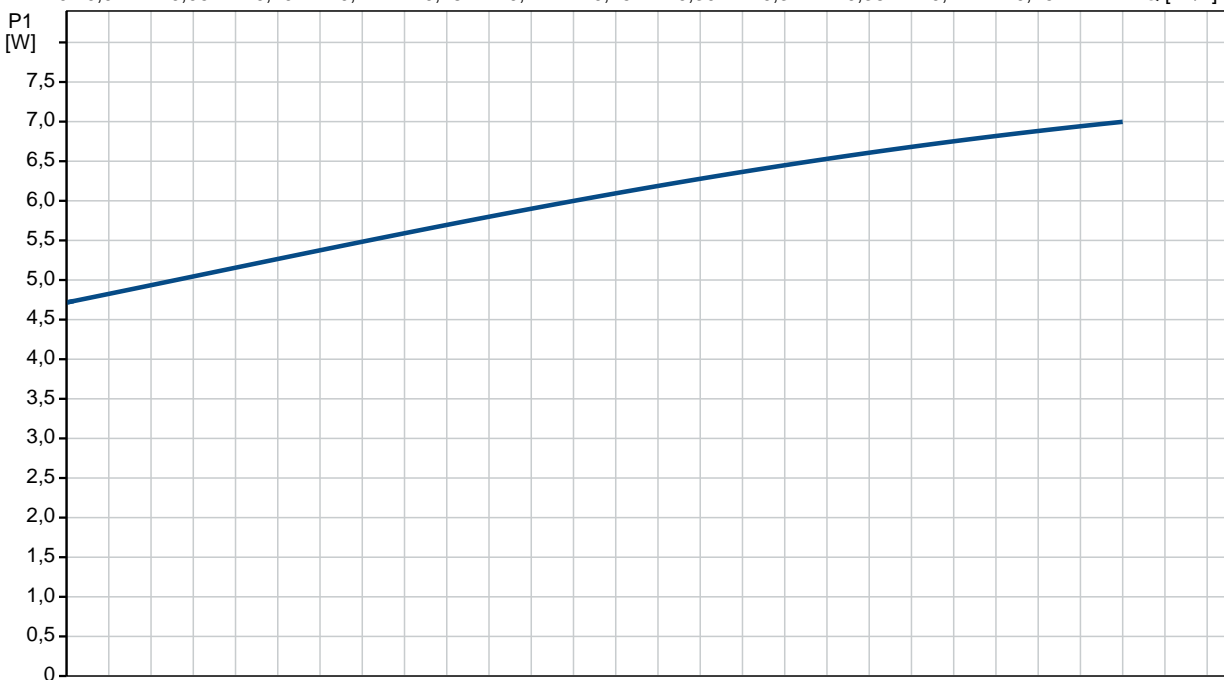
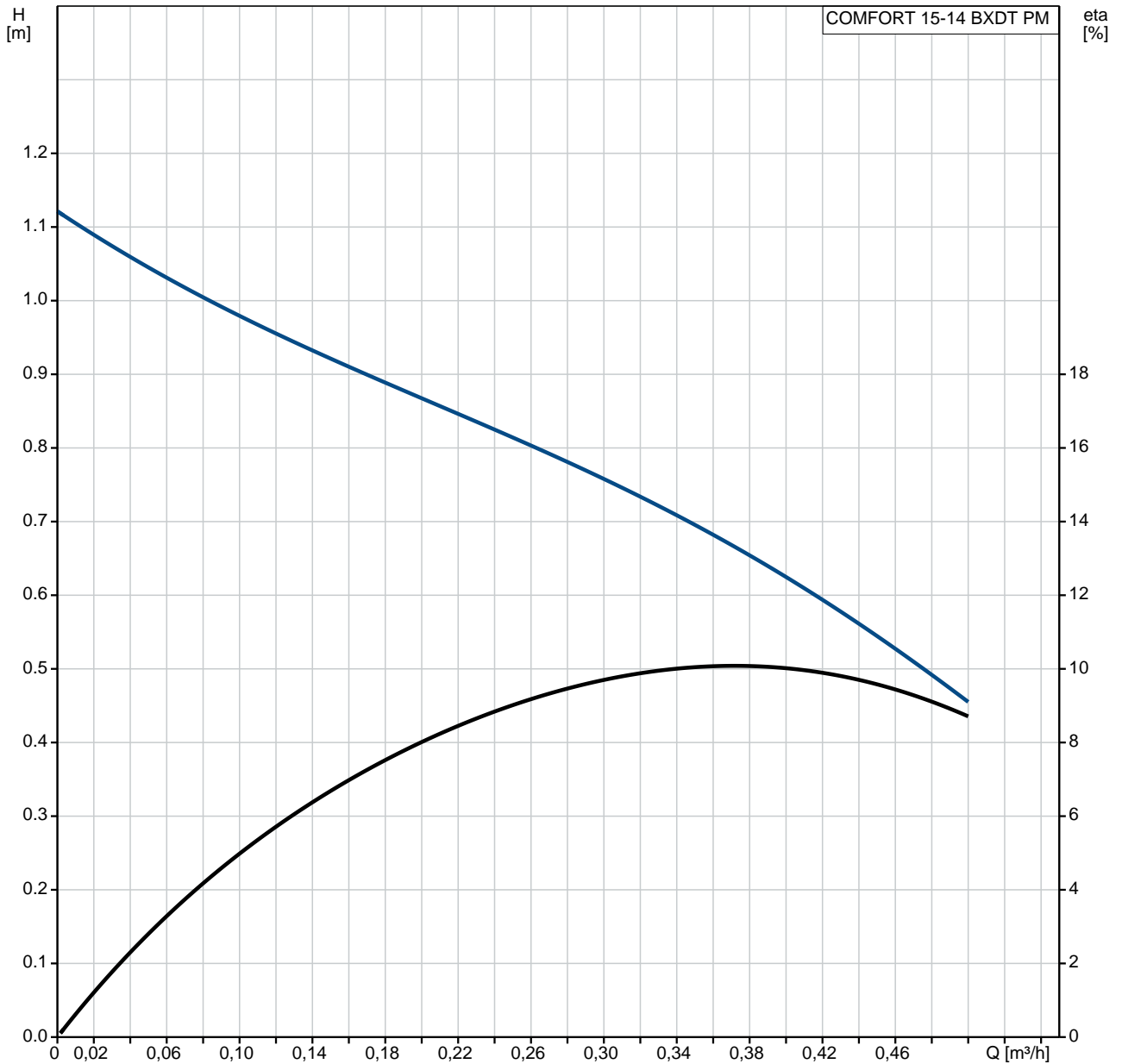
Integruotas skaitmeninis laikmatis buvo sukurtas buitinio karšto vandens recirkuliacijai sistemose su karšto vandens talpyklomis arba plokščiais šilumokaičiais karšto vandens gamybai. Laikmatis leidžia jums pritaikyti siurblio veikimo laikotarpius, užtikrinant optimalų komfortą ir sumažinant energijos sąnaudas. Be to, siurblys gali būti nustatytas nepertraukiamai veikti 100%.

„COMFORT BXDT PM“ turi montuoti uždarymo vožtuvą ir atbulinį vožtuvą (tvirtinimą). Tai užtikrina, kad techninė priežiūra galima atlikti neištuštinant sistemos. Atbulinis vožtuvas taip pat apsaugo nuo atvirkštinio srauto veikimo metu.

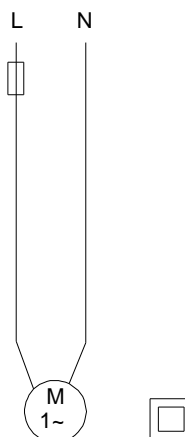
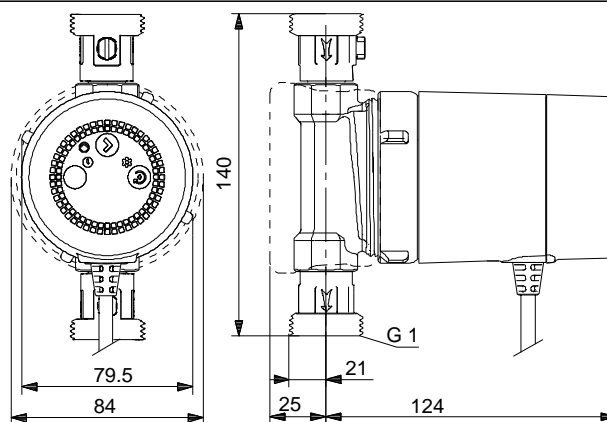
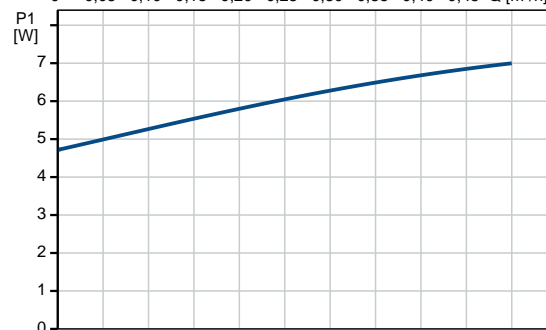
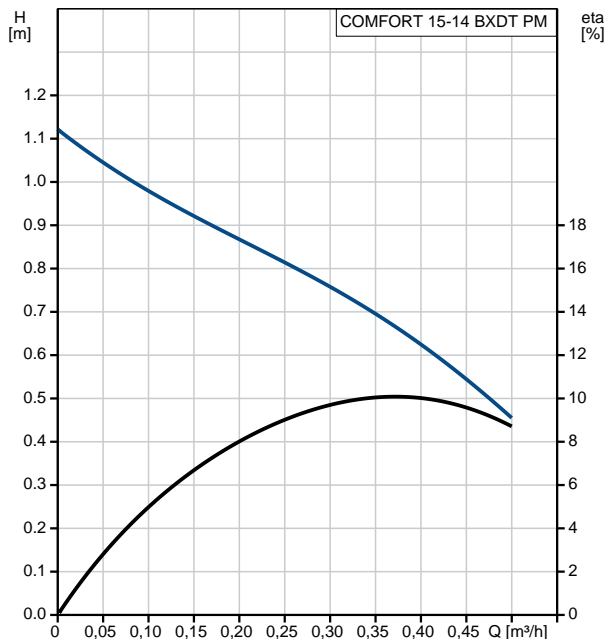
Savybės ir privalumai:

- Siurblys gali būti paleidžiamas nenutrūkstamai arba 24 valandas paruošiamas greitas dušas ir vandentiekio vanduo.
- Greita ir paprasta elektros instaliacija.
- Apsauga nuo sausos eigos apsaugo siurblią nuo sauso veikimo paleidimo ir prasto veikimo metu.
- Lengvai valomas ir kalkių atsparus sferinis rotorius.
- Netolygus veikimas dėl skysčių suteptų guolių.
- Dėl statinio sandarinimo nėra nuotekio pavojaus.
- Lengva priežiūra ir valymas naudojant lengvai atskiriamą siurblio galvą.
- Dėl integruotos variklio elektronikos nereikia papildomos variklio apsaugos.

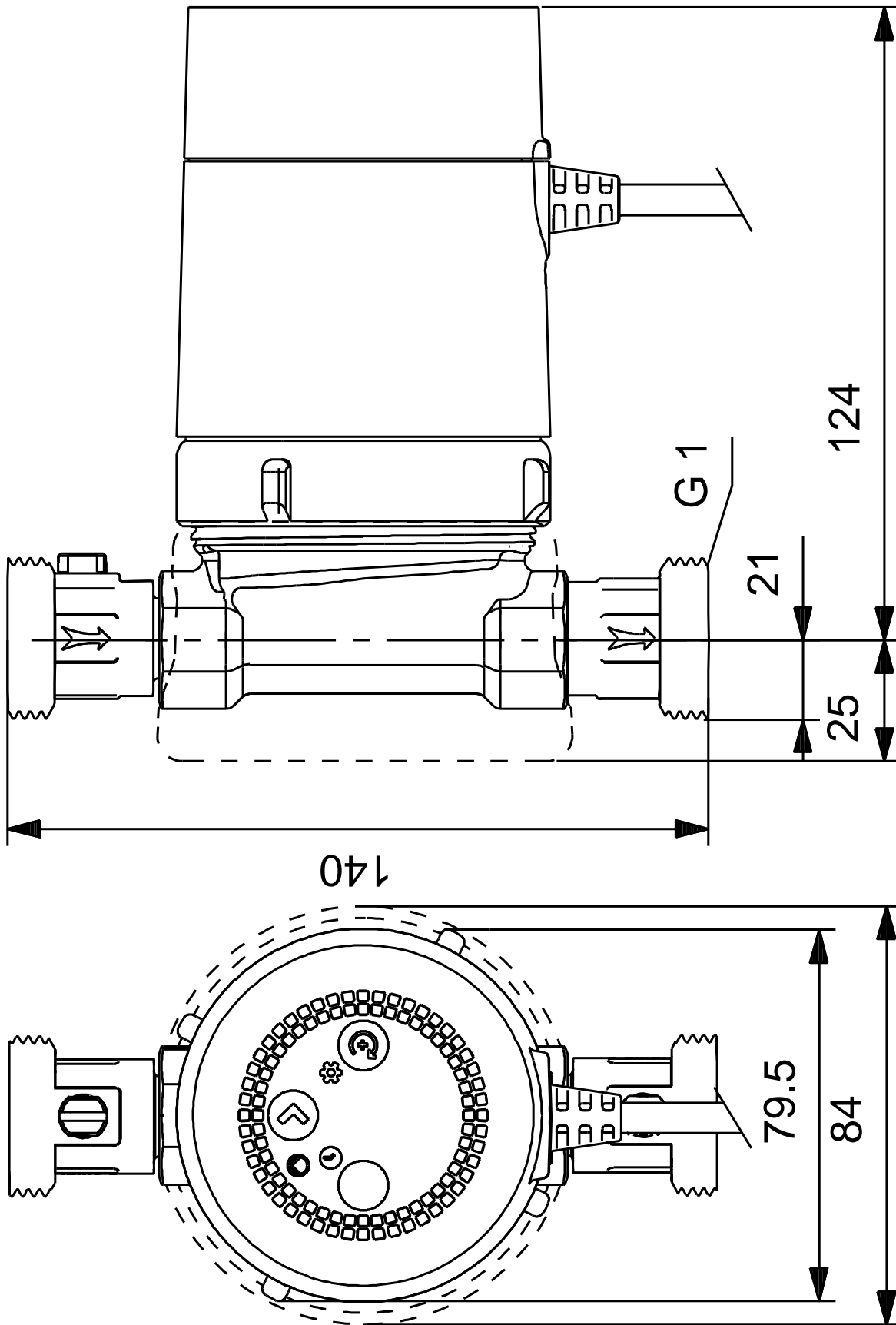
99831281 COMFORT 15-14 BXDT PM



Aprašymas	Vert
Bendra informacija:	
Produkto pavadinimas:	COMFORT 15-14 BXDT PM
Produkto Nr.:	99831281
EAN numeris:	5713834895494
Techniniai duomenys:	
Greičių skaičius:	1
Maksimalus slėgio aukštis:	14 dm
TF klasė:	95
Sertifikatai ant vardinės plokštelės:	CE, VDE, EAC, WEEE
Vožtuvas:	siurblys su atskiriamąja sklende ir atbuliniu vožtuvu
Medžiagos:	
Siurblio korpusas:	Brass
Darbaratis:	Kompozitas
rengimas:	
Maksimalus darbinis slėgis:	10 bar
Jungties tipas:	G
Vamzdžio jungtis:	1
Montažinis ilgis:	140 mm
Skystis:	
Siurbiamas skystis:	Vanduo
Skysties temperatūros diapazonas:	2 .. 95 °C
Skysties temperatūra eksploataavimo metu:	60 °C
Tankis:	983.2 kg/m ³
Elektrotechniniai duomenys:	
Maks. naudojama galia:	7 W
Elektros tinklo dažnis:	50 / 60 Hz
Nominali tampa:	1 x 230 V
Srovės esant greičiui 3:	0.07 A
Korpuso klasė (IEC 34-5):	IP44
Izoliacijos klasė (IEC 85):	F
Variklio apsauga:	ELECT.
Šiluminė apsauga:	Pagal impedansą
Kita:	
Neto masė:	1.14 kg
Bendra masė:	1.24 kg
Švedijos RSK Nr.:	5790549



99831281 COMFORT 15-14 BXDT PM



Atkreipkite dėmesį! Visi matavimai, jei nenurodyta kitaip, pateikti milimetrais.
Atsakomybės apribojimas: šiame supaprastintame matavimo brėžinyje neparodytos visos detalės.

99831281 COMFORT 15-14 BXDT PM



Atkreipkite dėmesį! Visi matmenys, jei nenurodyta kitaip, pateikti milimetrais.