

**Kiekis    Aprašymas**

1

**SIEMENS 225M**

Atkreipkite dėmesį! Paveikslėlyje parodytas produktas gali skirtis nuo tikrojo

Produkto Nr.: **81U15336**

Fazė:

Variklis – 3 faz. standartinis variklis.

Techniniai duomenys:

Sertifikatai ant variklio vardinės plokštelės: CE,EAC

Įrengimas:

Aplinkos temperatūros intervalas: -20 .. 55 °C

Variklio flanšo dydis: FF400

Elektrotechniniai duomenys:

Variklio tipas: SIEMENS

IE efektyvumo klasė: IE3

Nominali galia - P2: 45 kW

Elektros tinklo dažnis: 50 Hz

Nominali įtampa: 3 x 380-420D/660-725Y V

Nominali srovė: 81,0-74,0/47,0-43,0 A

Maksimali vartojama srovė: 81,0-81,0/47,0-47,0 A

Paleidimo srovė: 690-690 %

Cos fi - galios koeficientas: 0.89

Nominalios apskukos: 2960 rpm

Nominalus pilnos apkrovos sukimo momentas: 146-146 Nm

Užstrigusio rotoriaus sukimo momentas: 240-240 %

Paleidimo sukimo momentas: 330-330 %

Inercijos momentas: 0.265 kg m<sup>2</sup>

Efektyvumas: IE3 94,0%

Variklio našumas esant pilnai apkrovai: 94.0-94.0 %

Variklio naudingumo koeficientas esant 3/4 apkrovos: 94.5-94.5 %

Variklio naudingumo koeficientas esant 1/2 apkrovos: 94.4-94.4 %

Polių skaičius: 2

Korpuso klasė (IEC 34-5): IP55

Izoliacijos klasė (IEC 85): F

Cos phi 1/2: 0.80-0.80

Cos phi 3/4: 0.87-0.87

Kita:

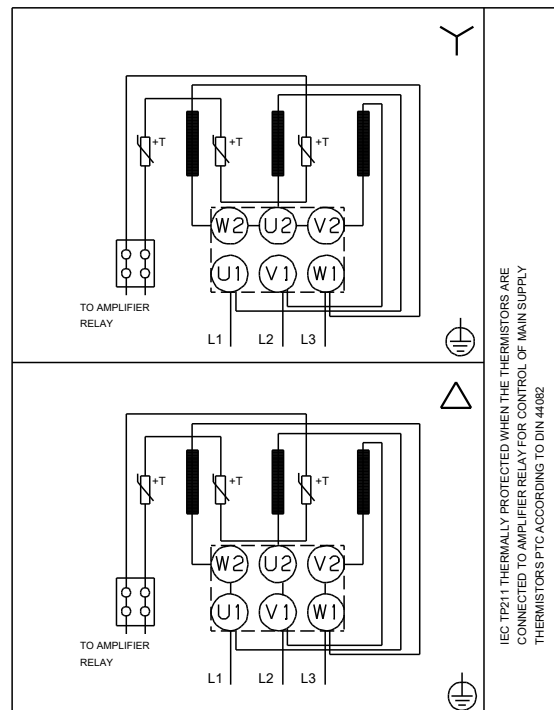
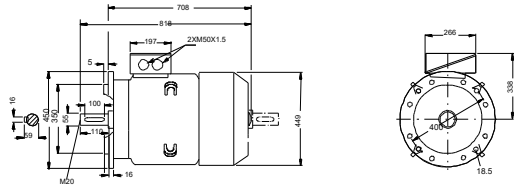
Neto masė: 335 kg

Spalva/tipas: Juoda

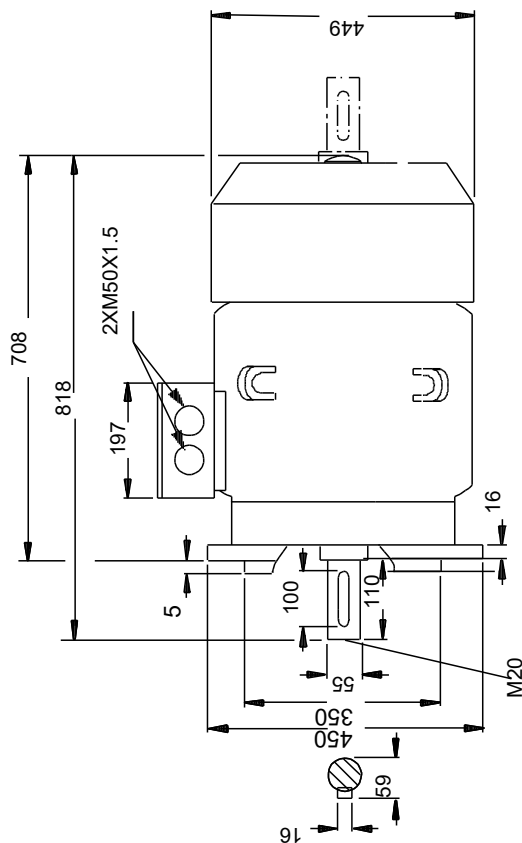
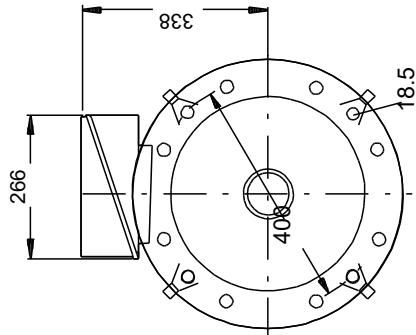
Country of origin: CZ

Custom tariff no.: 85015290

| Aprašymas  | Vertė                      |
|--|----------------------------|
| <b>Bendra informacija:</b>                           |                            |
| Produkto pavadinimas:                                | SIEMENS 225M               |
| Produkto Nr.:  | 81U15336                   |
| EAN numeris:   | 5700310389035              |
| <b>Techniniai duomenys:</b>                          |                            |
| Veleno skersmuo:                                     | 55 mm                      |
| Veleno galo ilgis:                                   | 110 mm                     |
| Sertifikatai ant variklio vardinės plokštelės:       | CE, EAC                    |
| Aušinimas:   | IC 411                     |
| <b>Įrengimas:</b>                                    |                            |
| Aplinkos temperatūros intervalas:                    | -20 .. 55 °C               |
| Variklio flanšo dydis:                               | FF400                      |
| <b>Elektrotechniniai duomenys:</b>                   |                            |
| Variklio tipas:                                      | SIEMENS                    |
| IE efektyvumo klasė:                                 | IE3                        |
| Nominali galia - P2:                                 | 45 kW                      |
| Elektros tinklo dažnis:                              | 50 Hz                      |
| Nominali įtampa:                                     | 3 x 380-420D/660-725Y<br>V |
| Nominali srovė:                                      | 81,0-74,0/47,0-43,0 A      |
| Maksimali vartojama srovė:                           | 81,0-81,0/47,0-47,0 A      |
| Paleidimo srovė:                                     | 690-690 %                  |
| Cos fi - galios koeficientas:                        | 0.89                       |
| Nominalios apskukos:                                 | 2960 rpm                   |
| Nominalus pilnos apkrovos sukimo momentas:           | 146-146 Nm                 |
| Užstrigusio rotoriaus sukimo momentas:               | 240-240 %                  |
| Paleidimo sukimo momentas:                           | 330-330 %                  |
| Inercijos momentas:                                  | 0.265 kg m <sup>2</sup>    |
| Efektyvumas:   | IE3 94,0%                  |
| Variklio našumas esant pilnai apkrovai:              | 94.0-94.0 %                |
| Variklio naudingumo koeficientas esant 3/4 apkrovos: | 94.5-94.5 %                |
| Variklio naudingumo koeficientas esant 1/2 apkrovos: | 94.4-94.4 %                |
| Polių skaičius:                                      | 2                          |
| Korpuso klasė (IEC 34-5):                            | IP55                       |
| Izoliacijos klasė (IEC 85):                          | F                          |
| Variklio apsauga:                                    | PTC                        |
| Tropinė apsauga:                                     | NO                         |
| Šiluminė apsauga:                                    | išor.                      |
| R1:  | 0.108 ohm                  |
| R2:  | 0.108 ohm                  |
| R3:  | 0.108 ohm                  |
| Apvija 1:  | PHASE 1                    |
| Apvija 2:  | PHASE 2                    |
| Apvija 3:  | PHASE 3                    |
| Montavimo variantas pagal IEC 34-7:                  | IM B5                      |
| Cos phi 1/2:   | 0.80-0.80                  |
| Cos phi 3/4:   | 0.87-0.87                  |
| <b>Kita:</b>   |                            |
| Neto masė:   | 335 kg                     |
| Spalva/tipas:  | Juoda                      |
| Country of origin:                                   | CZ                         |
| Custom tariff no.:                                   | 85015290                   |

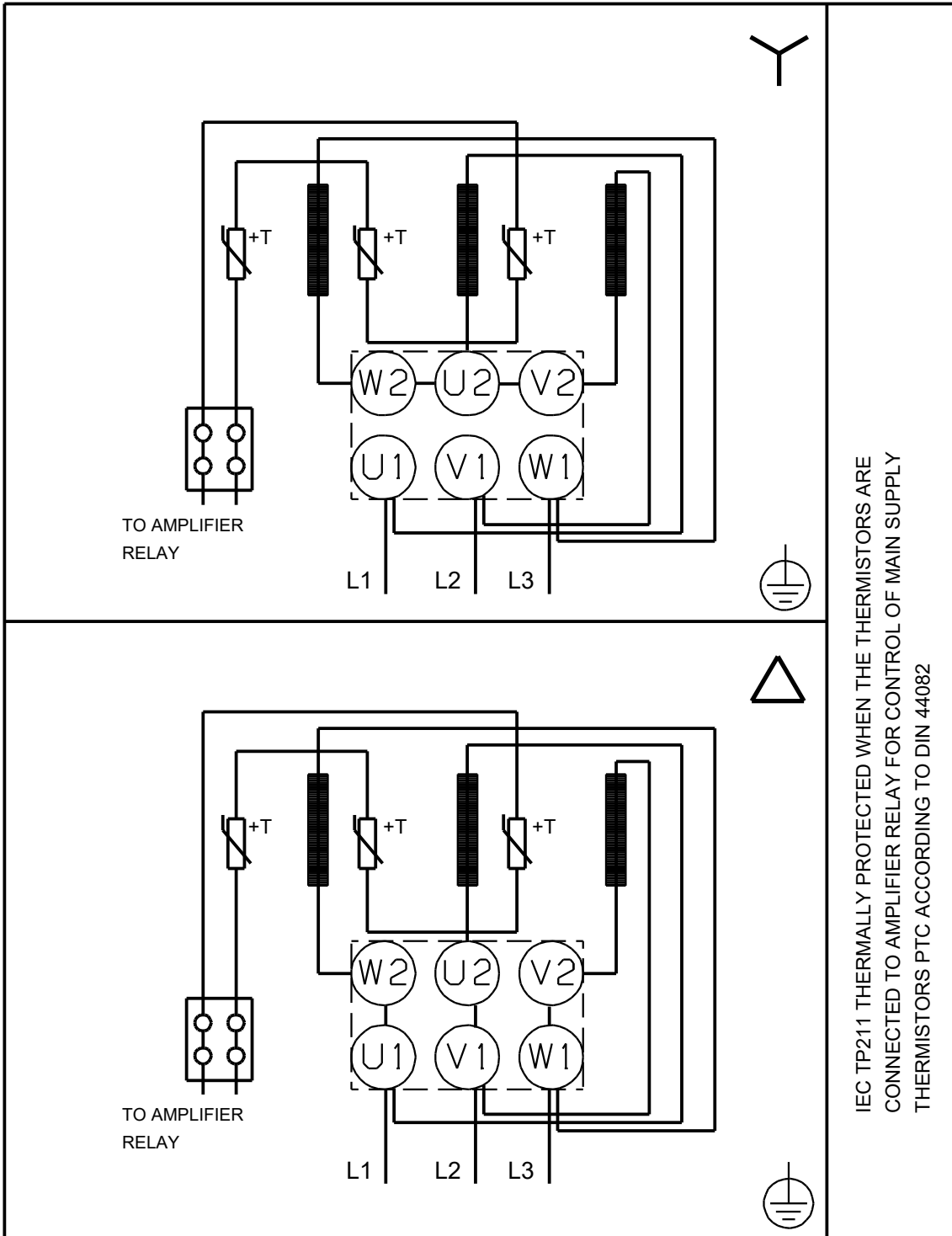


# 81U15336 SIEMENS 225M 50 Hz



Atkreipkite dėmesį! Visi matmenys, jei nenurodyta kitaip, pateikti milimetrais.  
Atsakomybės apribojimas: šiame supaprastintame matmenų brėžinyje neparodytos visos detalės.

# 81U15336 SIEMENS 225M 50 Hz



IEC TP211 THERMALLY PROTECTED WHEN THE THERMISTORS ARE  
 CONNECTED TO AMPLIFIER RELAY FOR CONTROL OF MAIN SUPPLY  
 THERMISTORS PTC ACCORDING TO DIN 44082

Atkreipkite dėmesį! Visi matmenys, jei nenurodyta kitaip, pateikti milimetrais.