

**Kiekis****Aprašymas**

1

**CRN 64-7 A-F-A-E-HQQE**Produkto Nr.: [96123793](#)

Vertikalus, daugiapakopis, išcentrinis siurblys su įvadu ir išvadu tame pačiame lygyje (linijinis). Siurblio dalys, esančios sąlytyje su skysčiu, yra iš aukštos klasės nerūdijančio plieno. Kasetinis veleno sandariklis užtikrina didelį patikimumą, saugų naudojimą, paprastą priėjimą ir remontą. Sukimo momentas perduodamas per perskiriama movą. Vamzdžiai prijungiami DIN flanšais.

Siurblys turi 3 fazių ant kojos sumontuotą, ventiliatoriumi aušinamą, asinchroninį variklį.

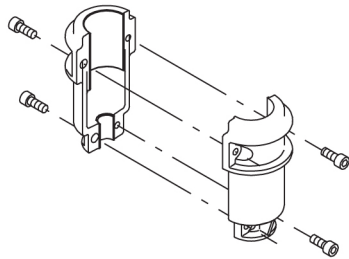
### Kiti produkto duomenys

Plieninės, ketinės ir aliumininės dalys padengtos epoksidine danga katodinio elektrolitinio nusodinimo (CED) būdu. CED – tai aukštos kokybės dažymo procesas, kai aplink produktus sukuriama elektros laukas užtikrina dažų dalelių nusodinimą ant paviršiaus plonu, tiksliai kontroliuojamu sluoksniu. Būtina šio proceso dalis yra pradinis paruošimas. Visą procesą sudaro šie elementai:

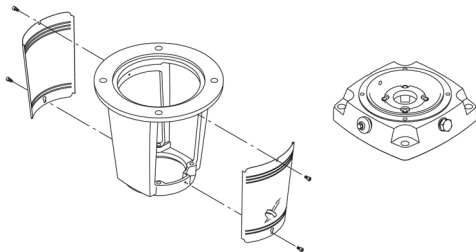
- 1) Valymas šarmais.
  - 2) Padengimas cinko fosfatu.
  - 3) Katodinis elektrolitinis nusodinimas.
  - 4) Sukietinimas, pasiekiant 18-22 my m sausos plėvelės storį.
- Padengto produkto spalvos kodas yra NCS 9000/RAL 9005.

### Siurblys

Siurblių ir variklio veleną jungia ilga perskirta jungiamoji mova. Ji integruota į variklio atramą naudojant du movos gautbus. Ilga jungiamoji mova leidžia pakeisti veleno sandariklį nenuimant variklio nuo siurblio.



Siurblio galvą ir variklį jungia variklio atrama. Siurblio galvoje yra bendras 1/2" užpildymo kamštis ir oro išleidimo varžtas.



Siurblys turi subalansuotą O žiedo sandariklį su standžia sukimo momento perdavimo sistema. Šio tipo sandariklis yra sumontuotas kasetėje, o tai leidžia saugiai ir lengvai jį pakeisti. Dėl subalansavimo šio tipo sandariklis tinka aukšto slėgio sistemoms. Taip pat kasetės konstrukcija apsaugo siurblio veleną nuo galimo dilimo dėl dinaminio O žiedo tarp siurblio veleno ir veleno sandariklio.

Pirminis sandariklis:

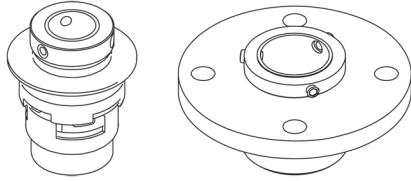
- Sukiojo sandarinimo žiedo medžiaga: silicio karbidas (SiC)
- Stacionaraus lizdo medžiaga: silicio karbidas (SiC)

Ši medžiagų pora naudojama, kai reikia didesnio atsparumo korozijai. Didelis šios medžiagų poros kietumas užtikrina didelį atsparumą abrazyvinėms dalelėms.

Antrinio sandariklio medžiaga: EPDM (etilenpropileno guma)

**Kiekis    Aprašymas**

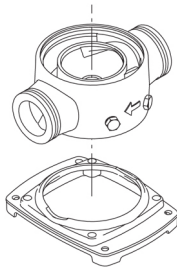
EPDM yra labai atspari karštam vandeniui. EPDM netinka mineralinėms alyvoms.



Veleno sandariklį siurblio galvutėje laiko gaubtas ir varžtai. Jį galima pakeisti nenuimant variklio.

Kameros ir darbaračiai ir yra pagaminti iš nerūdijančio plieno skardos. Kameroje yra PTFE žiedai, kurie užtikrina geresnį sandarumą ir didesnį efektyvumą. Darbaračiai turi glotnų paviršių, o menčių forma užtikrina didelį efektyvumą.

Siurblys turi nerūdijančio plieno pagrindą, sumontuotą ant atskiros pagrindo plokštės. Pagrindą ir pagrindo plokštę vietoje laiko inkariniai varžtai, suveržiantys siurblij. Pagrindo įvado ir išvado pusėse yra sriegiai manometrams. Siurblys prie pamato tvirtinamas keturiais varžtais per pagrindo plokštę. Flanšai prie pagrindo tvirtinami fiksavimo žiedais.

**Variklis**

Variklis yra visiškai uždaras, ventiliatoriumi aušinamas variklis, kurio pagrindiniai matmenys atitinka IEC ir DIN standartus. Variklis yra pritvirtintas per laisvos angos flanšą (FF).

Variklio montavimo ženklavimas atitinka IEC 60034-7: IM B 5 (kodas I) / IM 3001 (kodas II).

Leistini elektros maitinimo svyravimai atitinka IEC 60034 reikalavimus.

Variklis pagal IEC 60034-30-1 klasifikuojamas kaip IE3 efektyvumo klasės variklis.

Variklio apvijose yra termistoriai (PTC jutikliai), atitinkantys DIN 44081/DIN 44082. Apsauga reaguoja į lėtai ir greitai kylančią temperatūrą, pvz., nuolatinę perkrovą ir variklio sustojimą.

Termorelės turi būti prijungtos prie išorinės valdymo grandinės tokiu būdu, kad automatinė grįžtis nesukeltų nelaimingų atsitikimų. Varikliai turi būti prijungti prie apsauginio variklio išjungiklio pagal vietines taisykles.

Kintamų apskukų pavara leidžia nustatyti bet kokį įmanomą darbo tašką. Jei variklis bus jungiamas prie kintamų apskukų pavaros, reikia užsakyti siurblij su elektriškai izoliuotais variklio guoliais.

**Techniniai duomenys**

Skystis:

Siurbiamas skystis: Vanduo

Skysčio temperatūros diapazonas: -40 .. 120 °C

Skysčio temperatūra eksploataavimo metu: 20 °C

Tankis: 998.2 kg/m<sup>3</sup>

Techniniai duomenys:

Siurblio apskukos, kurioms pateikti siurblio duomenys: 2960 rpm

Nominalus debitas: 64 m<sup>3</sup>/h

Nominalus slėgio aukštis: 165.3 m

Siurblio orientacija: Vertikalus

Veleno sandariklio konfigūracija: Pavienis

Veleno sandariklio kodas: HQQE

Sertifikatai vardinėje plokštelėje: CE, EAC, ACS

Kreivės tikslumas: ISO9906:2012 3B

Medžiagos:

Pagrindas: Nerūdijantysis plienas

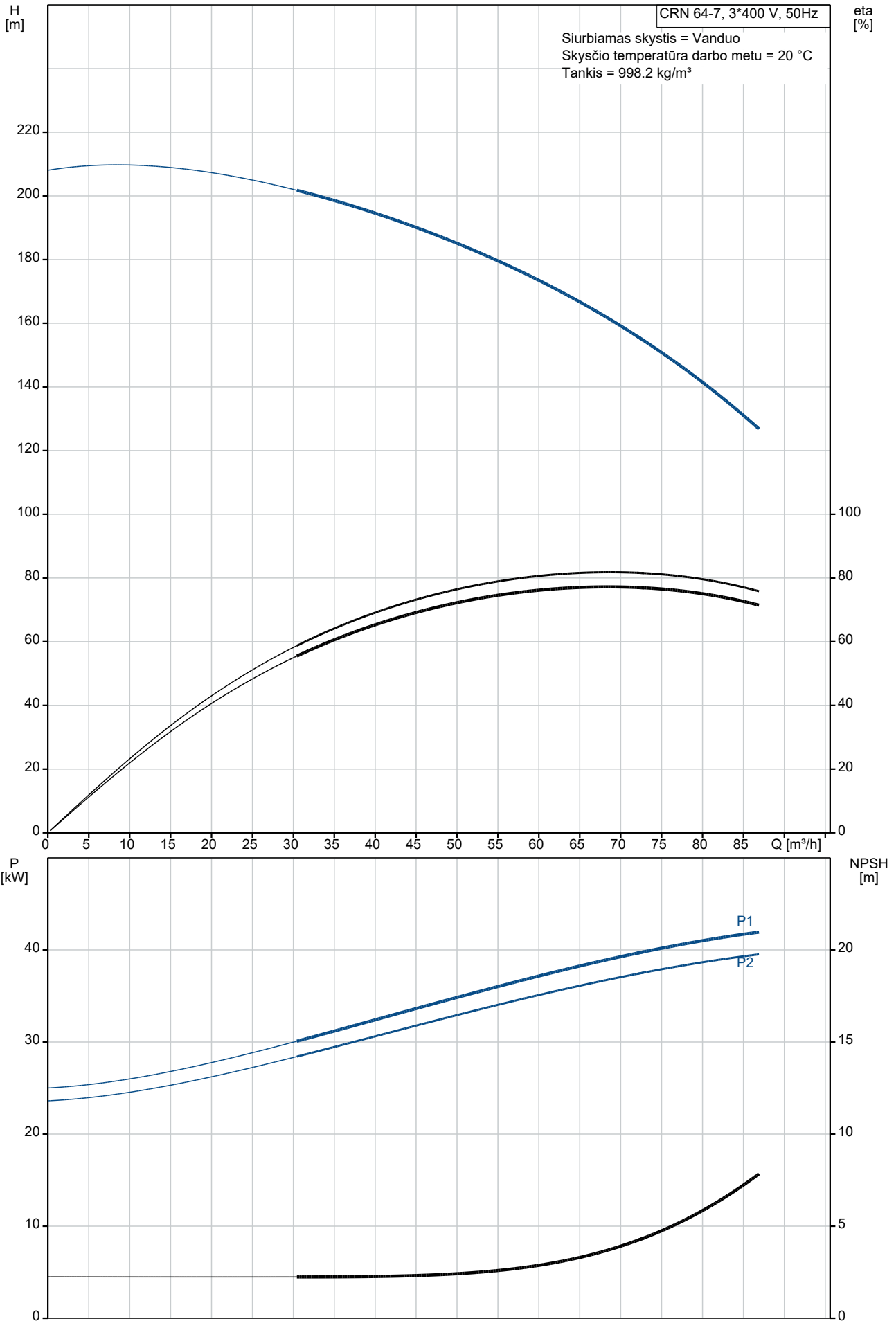
EN 1.4408

AISI 316

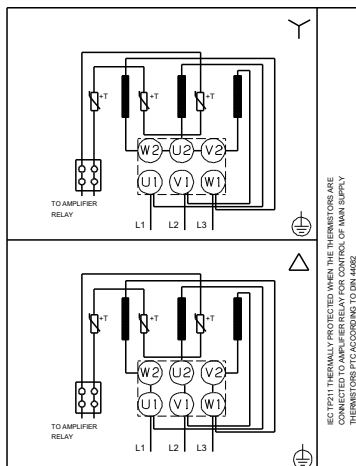
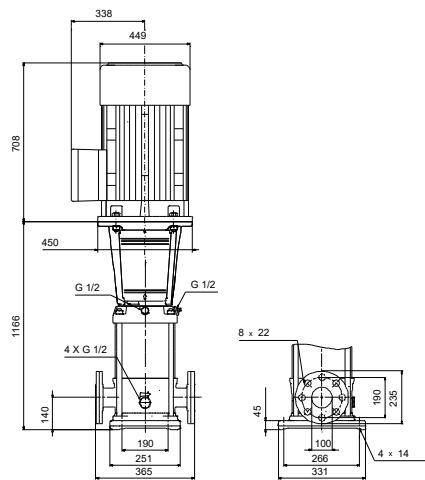
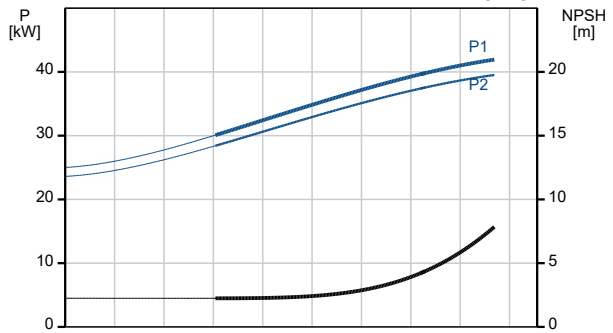
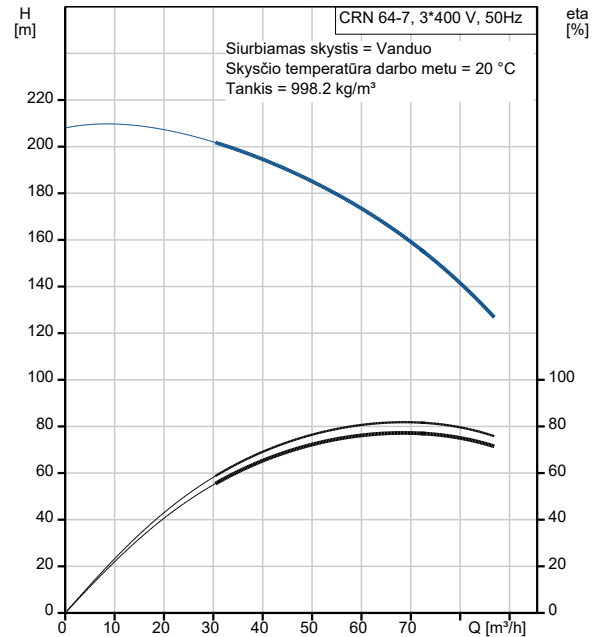
Darbaratis: Nerūdijantysis plienas

Kiekis	Aprašymas
	EN 1.4401
	AISI 316
Guolis:	SIC
Atraminis guolis:	Graflon
Guolis:	SIC
Įrengimas:	
Maximum ambient temperature:	55 °C
Maksimalus darbinis slėgis:	30 bar
Maks. slėgis esant nurodytai temp.:	30 bar / 120 °C
	30 bar / -40 °C
Jungties tipas:	DIN
Įvado jungties dydis:	DN 100
Išvado jungties dydis:	DN 100
Vamzdžio jungties slėgio klasė:	PN 40
Variklio flanšo dydis:	FF400
Elektrotechniniai duomenys:	
Variklio standartas:	IEC
Variklio tipas:	SIEMENS
IE efektyvumo klasė:	IE3
Nominali galia - P2:	45 kW
Siurbliui reikalinga galia (P2):	45 kW
Elektros tinklo dažnis:	50 Hz
Nominali įtampa:	3 x 380-420D/660-725Y V
Nominali srovė:	81,0-74,0/47,0-43,0 A
Paleidimo srovė:	690-690 %
Cos fi - galios koeficientas:	0.89
Nominalios apšukos:	2960 rpm
Efektyvumas:	IE3 94,0%
Variklio našumas esant pilnai apkrovai:	94.0-94.0 %
Variklio naudingumo koeficientas esant 3/4 apkrovos:	94.5-94.5 %
Variklio naudingumo koeficientas esant 1/2 apkrovos:	94.4-94.4 %
Polių skaičius:	2
Korpuso klasė (IEC 34-5):	IP55
Izoliacijos klasė (IEC 85):	F
Variklio Nr.:	81U15336
Valdikliai:	
Frequency converter:	NONE
Kita:	
Minimalaus efektyvumo koeficientas, MEI ≥:	0.70
Neto masė:	444 kg
Bruto masė:	494 kg
Tiekimo tūris:	1.13 m <sup>3</sup>
Danijos VVS Nr.:	385918070
Country of origin:	DK
Custom tariff no.:	84137075

# 96123793 CRN 64-7 A-F-A-E-HQQE 50 Hz

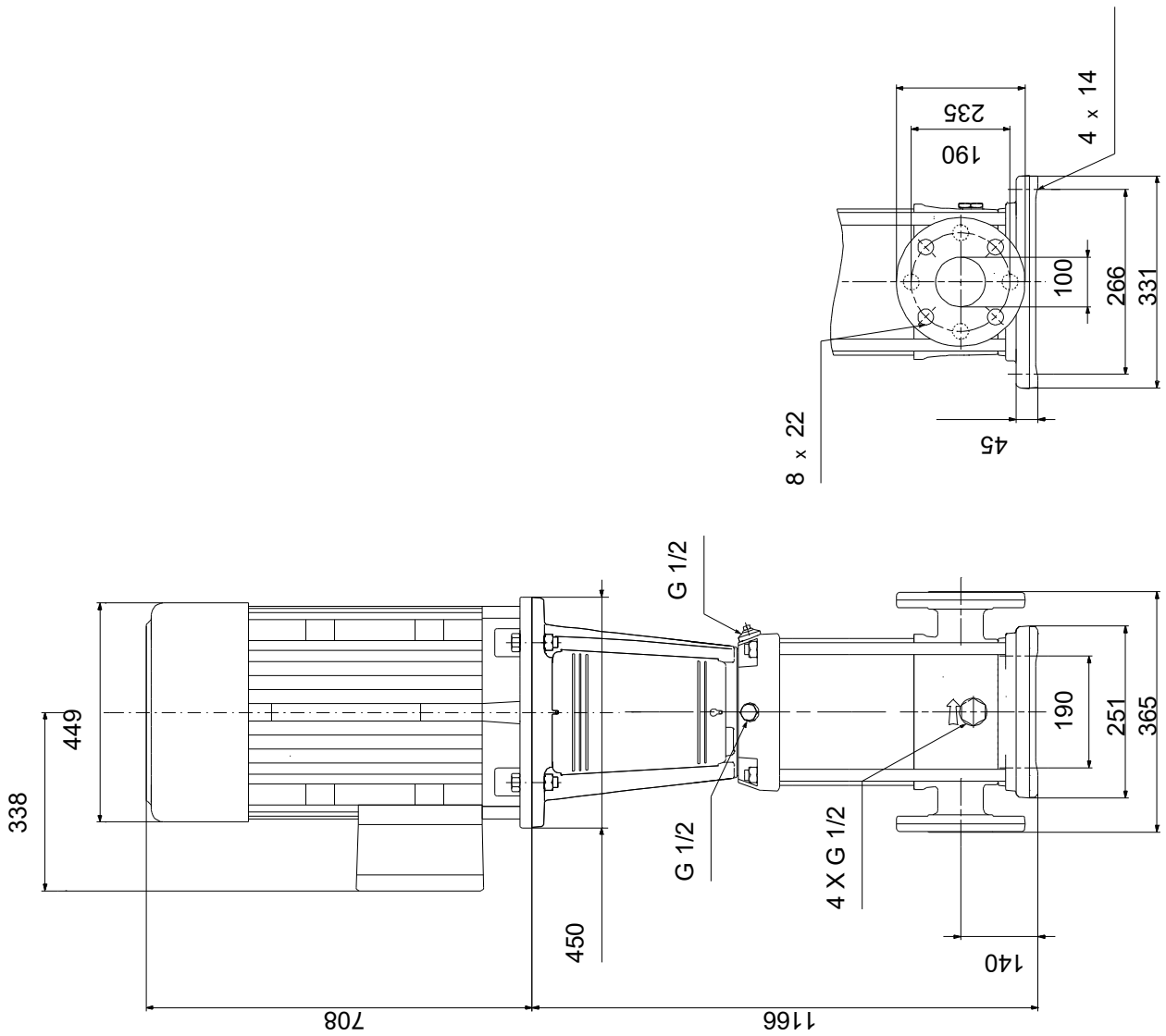


Aprašymas	Vertė
<b>Bendra informacija:</b>	
Produkto pavadinimas:	CRN 64-7 A-F-A-E-HQQE
Produkto Nr.:	96123793
EAN numeris:	5700396700540
<b>Techniniai duomenys:</b>	
Siurblio apskos, kurioms pateikti siurblio duomenys:	2960 rpm
Nominalus debitas:	64 m <sup>3</sup> /h
Nominalus slėgio aukštis:	165.3 m
Slėgio aukštis, maks.:	206.1 m
Pakopos:	7
Darbaraičiai:	7
Sumažinto skersmens darbaraičių skaičius:	0
Žemas NPSH:	N
Siurblio orientacija:	Vertikalus
Veleno sandariklio konfigūracija:	Pavienis
Veleno sandariklio kodas:	HQQE
Sertifikatai vardinėje plokštelėje:	CE, EAC, ACS
Kreivės tikslumas:	ISO9906:2012 3B
Siurblio versija:	A
Modelis:	B
<b>Medžiagos:</b>	
Pagrindas:	Nerūdijantis plienas
Pagrindas:	EN 1.4408
Pagrindas:	AISI 316
Darbaratis:	Nerūdijantis plienas
Darbaratis:	EN 1.4401
Darbaratis:	AISI 316
Medžiagų kodas:	A
Gumos kodas:	E
Guolis:	SIC
Atraminis guolis:	Graflon
Guolis:	SIC
<b>Įrengimas:</b>	
Maximum ambient temperature:	55 °C
Maksimalus darbinis slėgis:	30 bar
Maks. slėgis esant nurodytai temp.:	30 bar / 120 °C
Maks. slėgis esant nurodytai temp.:	30 bar / -40 °C
Jungties tipas:	DIN
Įvado jungties dydis:	DN 100
Išvado jungties dydis:	DN 100
Vamzdžio jungties slėgio klasė:	PN 40
Variklio flanšo dydis:	FF400
Jungties kodas:	F
<b>Skystis:</b>	
Siurbiamas skystis:	Vanduo
Skysčio temperatūros diapazonas:	-40 .. 120 °C
Skysčio temperatūra eksploataavimo metu:	20 °C
Tankis:	998.2 kg/m <sup>3</sup>
<b>Elektrotechniniai duomenys:</b>	
Variklio standartas:	IEC
Variklio tipas:	SIEMENS
IE efektyvumo klasė:	IE3
Nominali galia - P2:	45 kW
Siurbliui reikalinga galia (P2):	45 kW
Elektros tinklo dažnis:	50 Hz
Nominali įtampa:	3 x 380-420D/660-725Y V
Nominali srovė:	81,0-74,0/47,0-43,0 A
Paleidimo srovė:	690-690 %
Cos fi - galios koeficientas:	0.89
Nominalios apskos:	2960 rpm



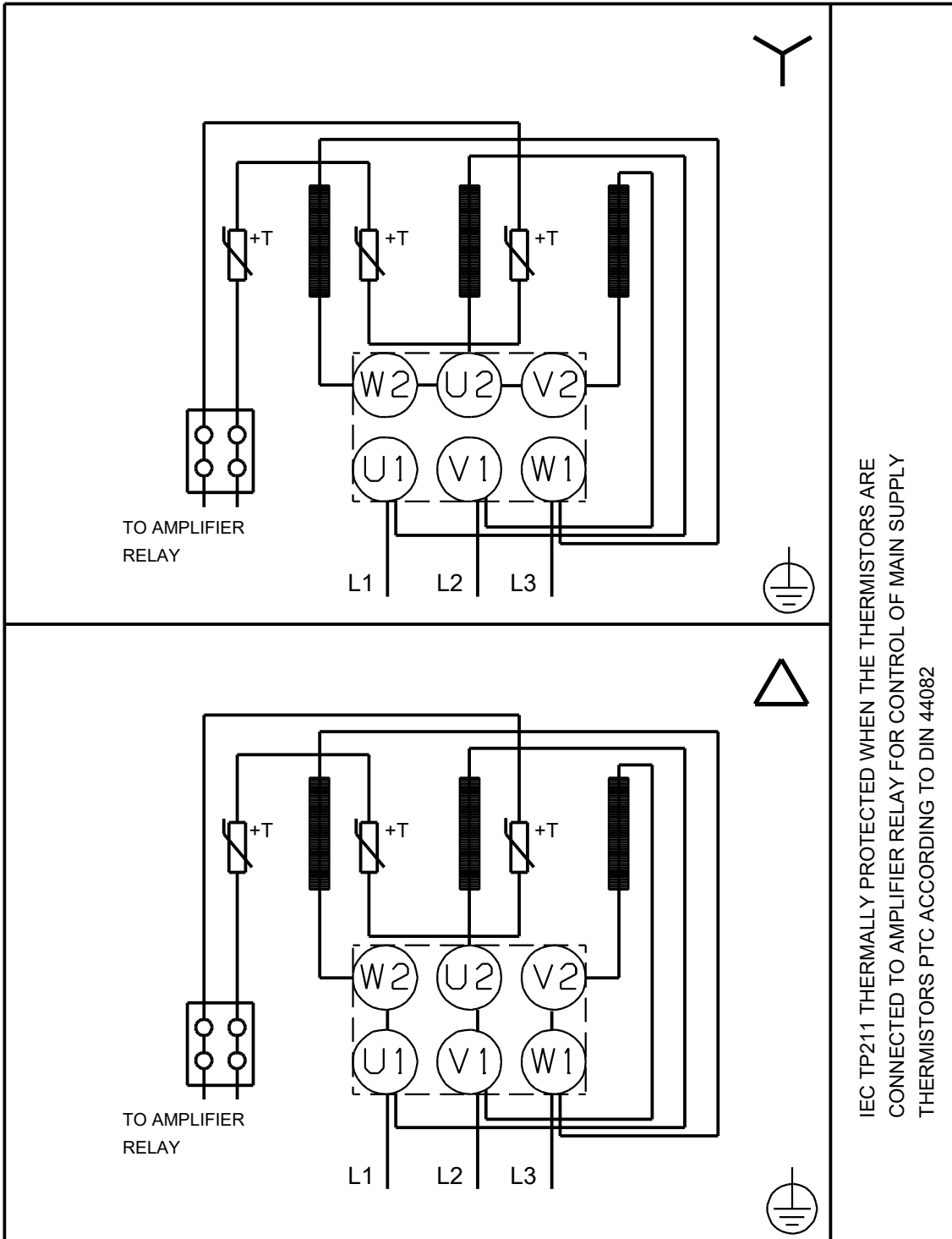
<b>Aprašymas</b>	<b>Vertė</b>
Efektyvumas:	IE3 94,0%
Variklio našumas esant pilnai apkrovai:	94.0-94.0 %
Variklio naudingumo koeficientas esant 3/4 apkrovos:	94.5-94.5 %
Variklio naudingumo koeficientas esant 1/2 apkrovos:	94.4-94.4 %
Polių skaičius:	2
Korpuso klasė (IEC 34-5):	IP55
Izoliacijos klasė (IEC 85):	F
Variklio apsauga:	PTC
Variklio Nr.:	81U15336
<b>Valdikliai:</b>	
Frequency converter:	NONE
<b>Kita:</b>	
Minimalaus efektyvumo koeficientas, MEI ≥:	0.70
Neto masė:	444 kg
Bruto masė:	494 kg
Tiekimo tūris:	1.13 m <sup>3</sup>
Danijos VVS Nr.:	385918070
Country of origin:	DK
Custom tariff no.:	84137075

# 96123793 CRN 64-7 A-F-A-E-HQQE 50 Hz



Atkreipkite dėmesį! Visi matmenys, jei nenurodyta kitaip, pateikti milimetrais.  
Atsakomybės apribojimas: šiame supaprastintame matmenų brėžinyje neparodytos visos detalės.

# 96123793 CRN 64-7 A-F-A-E-HQQE 50 Hz



IEC TP211 THERMALLY PROTECTED WHEN THE THERMISTORS ARE  
 CONNECTED TO AMPLIFIER RELAY FOR CONTROL OF MAIN SUPPLY  
 THERMISTORS PTC ACCORDING TO DIN 44082

Atkreipkite dėmesį! Visi matmenys, jei nenurodyta kitaip, pateikti milimetrais.