

Kiekis**Aprašymas**

1

CM 3-2 A-R-A-E-AQQE C-A-A-NProdukto Nr.: [96807022](#)

Kompaktiškas, patikimas, horizontalus, daugiapakopis, galinio siurbimo išcentrinis siurblys su ašiniu vadu ir radialiniu išvadu. Velenas, darbara ir kameros yra pagaminti iš nerūdijančio plieno. Vado ir išvado dalys yra pagamintos iš ketaus. Mechaninis veleno sandariklis yra specialios konstrukcijos nesubalansuotas O žiedo sandariklis. Vamzdynas prijungiamas vidiniais „Whitworth“ vamzdžių sriegiais, Rp (ISO 7/1).

Siurblys turi 1 fazį ant kojos sumontuoti, ventiliatoriumi aušinamas, asinchroninis variklis.

Kiti produkto duomenys

Siurblys ir variklis yra integruoti kompaktiškoje ir patogioje konstrukcijoje. Siurblys yra pritvirtintas prie žemos pagrindo plokštės, todėl jis puikiai tinka sistemoms, kuriose svarbus kompaktiškumas.

Moderni veleno sandariklio konstrukcija ir medžiagos užtikrina didelį atsparumą dilimui, geresnį sulipimo bei sausosios eigos savybes ir ilgą tarnavimo laiką.

Siurblio priežiūrai nereikia jokių specialių rankiškų įrankių. Remonto dalys yra greitai pristatomos, jas galima gauti komplektais, atskiromis dalimis ar didmeninėmis partijomis. Techninės priežiūros ir remonto vaizdo raštinę galima rasti www.youtube.com.

Siurblys

Atraminio žiedo ir „Nord-lock®“ poveržlės derinys leidžia gerai ir patikimai pritvirtinti tarpinius darbaračio vamzdžius prie siurblio veleno su pjūva. Hidraulinės dalis galima išmontuoti ir sumontuoti iš siurblio pusės. Vado, kameros ir išvado jungia keturi varžtai.

Siurblys turi nesubalansuotą O žiedo sandariklį su standžia sukimo momento perdavimo sistema. Jis turi fiksuotą sandariklio kaištą, kuris užtikrina patikimą visą dalį sukimosi. Dinaminis antrinis sandariklis yra O žiedas.

Pirminis sandariklis:

- Sukiojo sandarinimo žiedo medžiaga: silicio karbidas (SiC)
- Stacionaraus lizdo medžiaga: silicio karbidas (SiC)

Ši medžiaga pora naudojama, kai reikia didesnio atsparumo korozijai. Didelis šios medžiagos poros kietumas užtikrina didelį atsparumą abrazyviniams dalelėms.

Antrinio sandariklio medžiaga: EPDM (etilenpropileno guma)

EPDM yra labai atspari karštam vandeniui. EPDM netinka mineraliniams alyvoms.



Siurblio velenas prie variklio veleno yra glaudžiai prijungtas kairiniu sriegiu. Veleno negalima išardyti.

Variklis

Variklis yra visiškai uždaras, ventiliatoriumi aušinamas variklis, kurio pagrindiniai matmenys atitinka EN 50347 standarto reikalavimus. Leistini elektros maitinimo svyravimai atitinka EN 60034 reikalavimus.

Techniniai duomenys

Valdikliai:

Frequency converter: NONE

Skystis:

Siurbiamas skystis: Vanduo

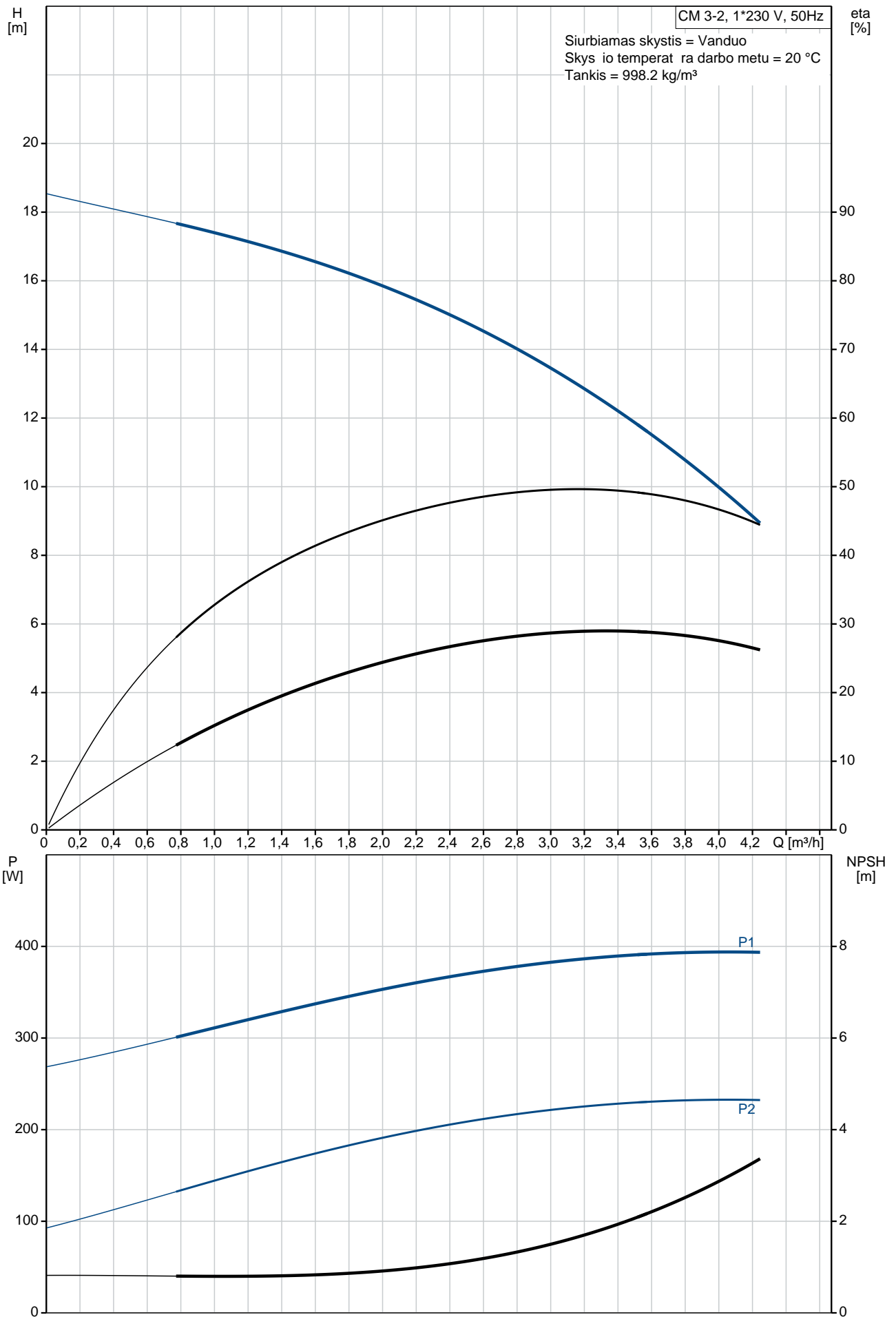
Skysties temperatūros diapazonas: -20 .. 90 °C

Skysties temperatūra eksploatacijoje metu: 20 °C

Tankis: 998.2 kg/m³

Kiekis	Aprašymas
	<p>Techniniai duomenys:</p> <p>Siurblio greitis, kuriuo grindžiami siurblio duomenys: 2900 rpm</p> <p>Rated flow: 3.1 m³/h</p> <p>Rated head: 13.55 m</p> <p>Veleno sandariklio kodas: AQQE</p> <p>Sertifikatai: CE,WRAS,ACS,EAC</p> <p>Kreivės tikslumas: ISO9906:2012 3B</p> <p>Medžiagos:</p> <p>Siurblio korpusas: Ketus EN 1561 EN-GJL-200 ASTM A48-25A</p> <p>Darbaratis: Nerūdijantis plienas EN 1.4301 AISI 304</p> <p>rengimas:</p> <p>Aplinkos temperatūros intervalas: -20 .. 55 °C</p> <p>Maksimalus darbinis slėgis: 10 bar</p> <p>Maks. slėgis esant nurodytai temp.: 10 bar / 90 °C 10 bar / 90 °C</p> <p>Jungties tipas: Rp</p> <p>vado jungties dydis: 1 inch</p> <p>Išvado jungties dydis: 1 inch</p> <p>Išvado padėtis: 12</p> <p>Elektrotechniniai duomenys:</p> <p>Variklio standartas: IEC</p> <p>Rėmo dydis: 71A</p> <p>Nominali galia - P2: 0.3 kW</p> <p>Elektros tinklo dažnis: 50 Hz</p> <p>Tinka 50/60 Hz dažniui: N</p> <p>Faziškai: 1</p> <p>Nominali tampa: 220-240 V V</p> <p>Perkrovos koeficientas: 1.00</p> <p>Rated current: 1.8-2.4 A</p> <p>Paleidimo srovė: 340-340 %</p> <p>Nominalios apskos: 2800-2830 rpm</p> <p>Korpuso klasė (IEC 34-5): IP55</p> <p>Izoliacijos klasė (IEC 85): F</p> <p>Integruota variklio apsauga: PTO</p> <p>Cable included (Yes/No): N</p> <p>Kita:</p> <p>Kontaktinė žutis padėtis: 12 val.</p> <p>Minimalaus efektyvumo koeficientas, MEI : 0.7</p> <p>Neto masė: 11 kg</p> <p>Bruto masė: 13.5 kg</p> <p>Country of origin: HU</p> <p>Custom tariff no.: 84137075</p>

96807022 CM 3-2 A-R-A-E-AQQE C-A-A-N 50 Hz



Aprašymas	Vert
-----------	------

Bendra informacija:

Produkto pavadinimas: CM 3-2 A-R-A-E-AQQE C-A-A-N

Produkto Nr.: 96807022

EAN numeris: 5700310919690

Techniniai duomenys:

Siurblio greitis, kuriuo grindžiami siurblio duomenys: 2900 rpm

Rated flow: 3.1 m³/h

Rated head: 13.55 m

Darbaraiai: 2

Veleno sandariklio kodas: AQQE

Sertifikatai: CE,WRAS,ACS,EAC

Kreivės tikslumas: ISO9906:2012 3B

Siurblio versija: A

Modelis: A

Medžiagos:

Siurblio korpusas: Ketus

Siurblio korpusas: EN 1561 EN-GJL-200

Siurblio korpusas: ASTM A48-25A

Darbaratis: Nerūdijantysis plienas

Darbaratis: EN 1.4301

Darbaratis: AISI 304

Medžiag kodas: A

Gumos kodas: E

rengimas:

Aplinkos temperatūros intervalas: -20 .. 55 °C

Maksimalus darbinis slėgis: 10 bar

Maks. slėgis esant nurodytai temp.: 10 bar / 90 °C

Maks. slėgis esant nurodytai temp.: 10 bar / 90 °C

Jungties tipas: Rp

vado jungties dydis: 1 inch

Išvado jungties dydis: 1 inch

Išvado padėtis: 12

Jungties kodas: R

Skystis:

Siurbiamas skystis: Vanduo

Skystisio temperatūros diapazonas: -20 .. 90 °C

Skystisio temperatūra eksploataavimo metu: 20 °C

Tankis: 998.2 kg/m³

Elektrotechniniai duomenys:

Variklio standartas: IEC

Romo dydis: 71A

Nominali galia - P2: 0.3 kW

Elektros tinklo dažnis: 50 Hz

Tinka 50/60 Hz dažniui: N

Faziškai: 1

Nominali tampa: 220-240 V V

Perkrovos koeficientas: 1.00

Rated current: 1.8-2.4 A

Paleidimo srovė: 340-340 %

Nominalios apsaukos: 2800-2830 rpm

Korpuso klasė (IEC 34-5): IP55

Izoliacijos klasė (IEC 85): F

Integruota variklio apsauga: PTO

Cable included (Yes/No): N

Valdikliai:

Frequency converter: NONE

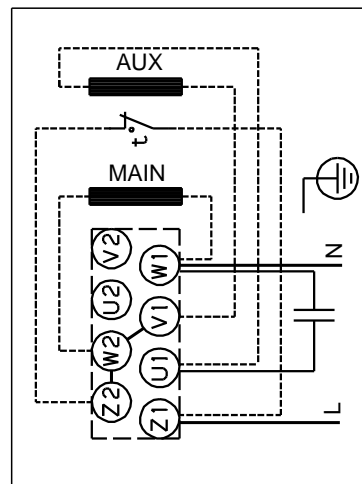
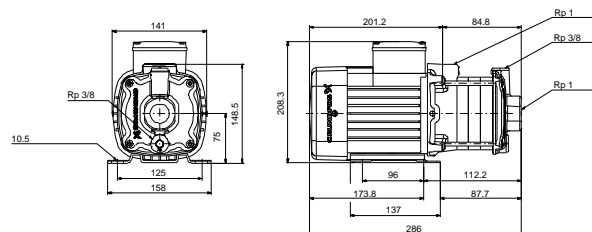
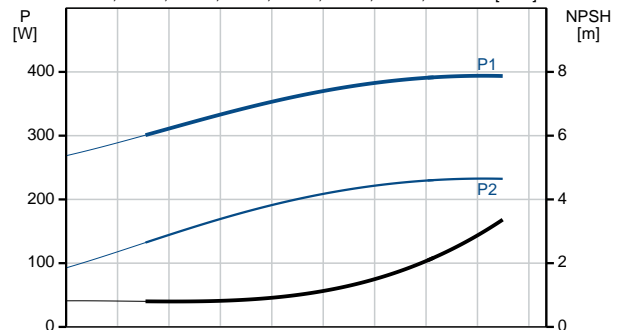
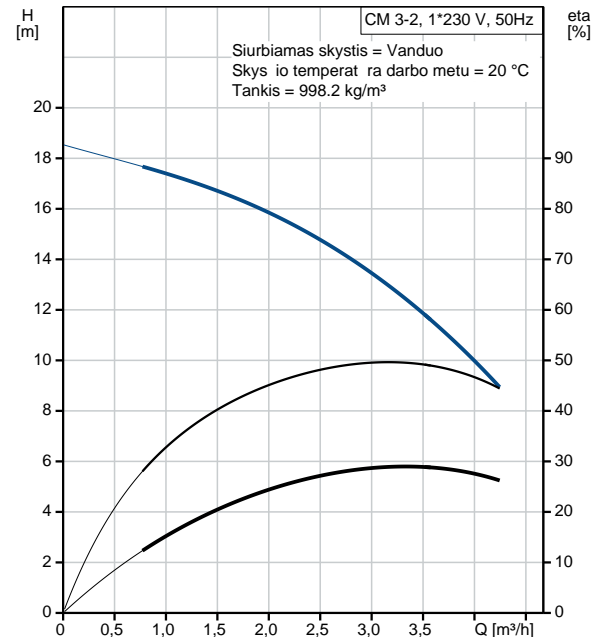
Kita:

Kontaktų žutis padėtis: 12 val.

Minimalaus efektyvumo koeficientas, MEI: 0.7

Neto masė: 11 kg

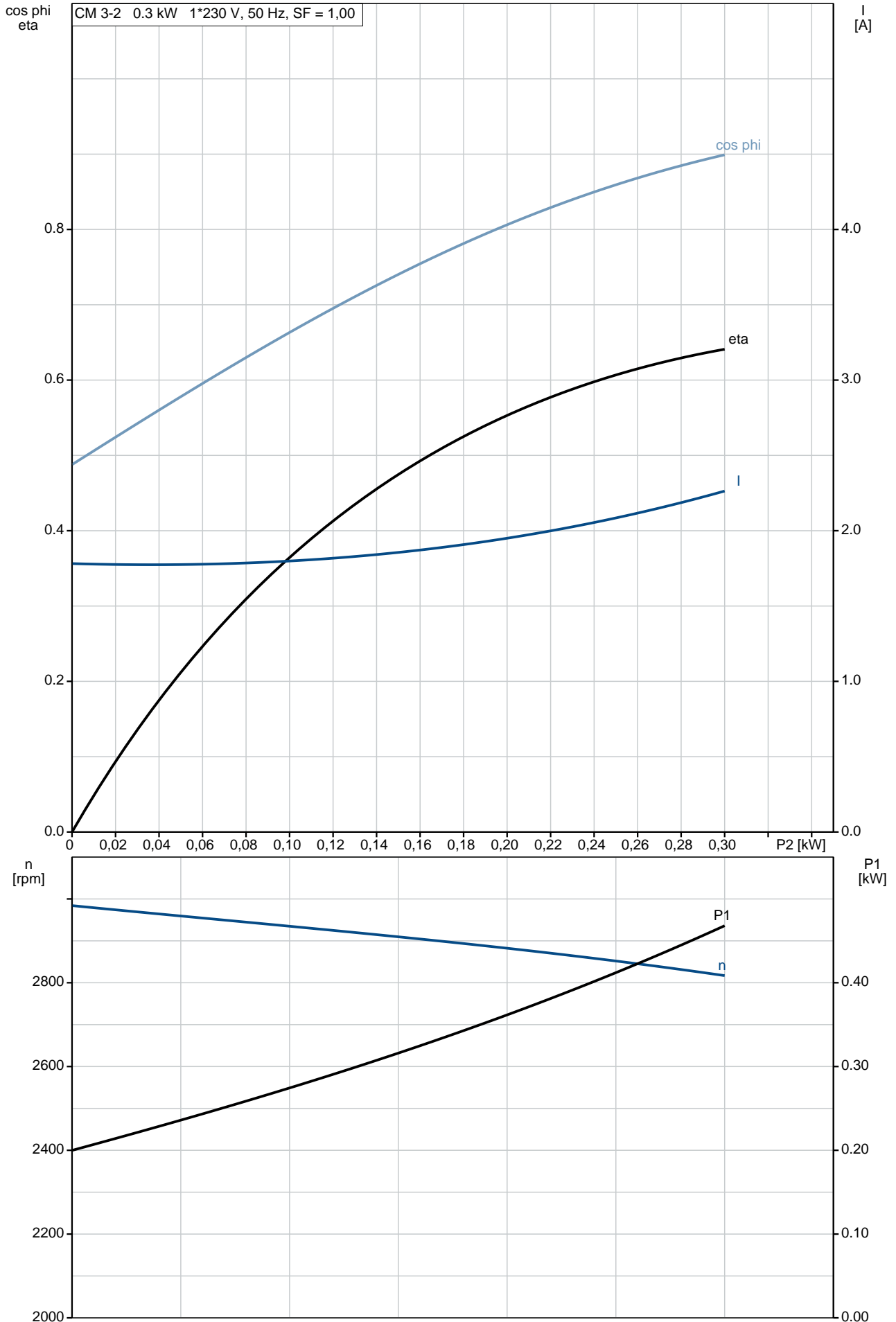
Bruto masė: 13.5 kg



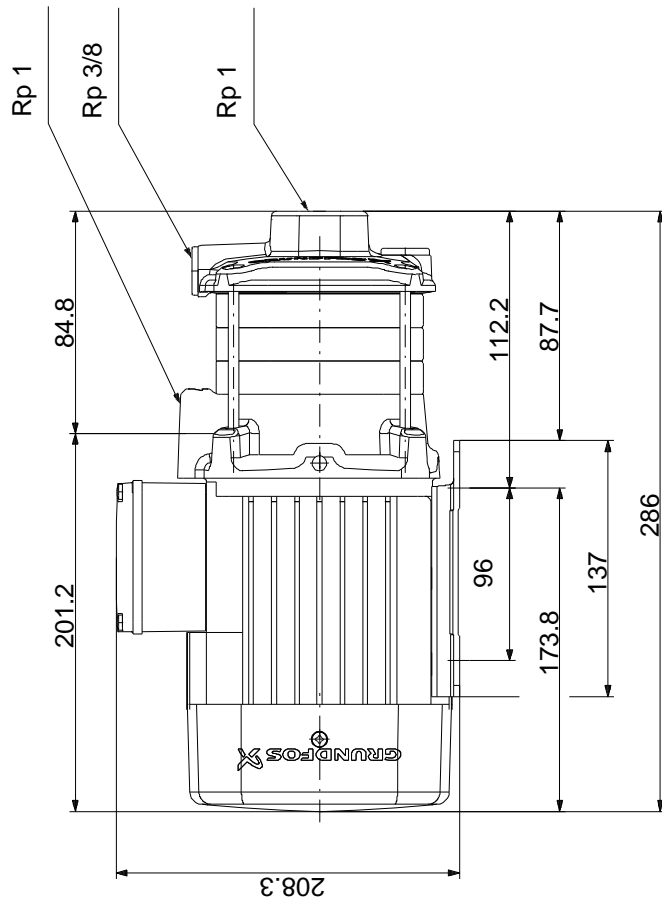
Aprašymas	Vert
Country of origin:	HU
Custom tariff no.:	84137075

96807022 CM 3-2 A-R-A-E-AQQE C-A-A-N 50 Hz

CM 3-2 0.3 kW 1*230 V, 50 Hz, SF = 1,00

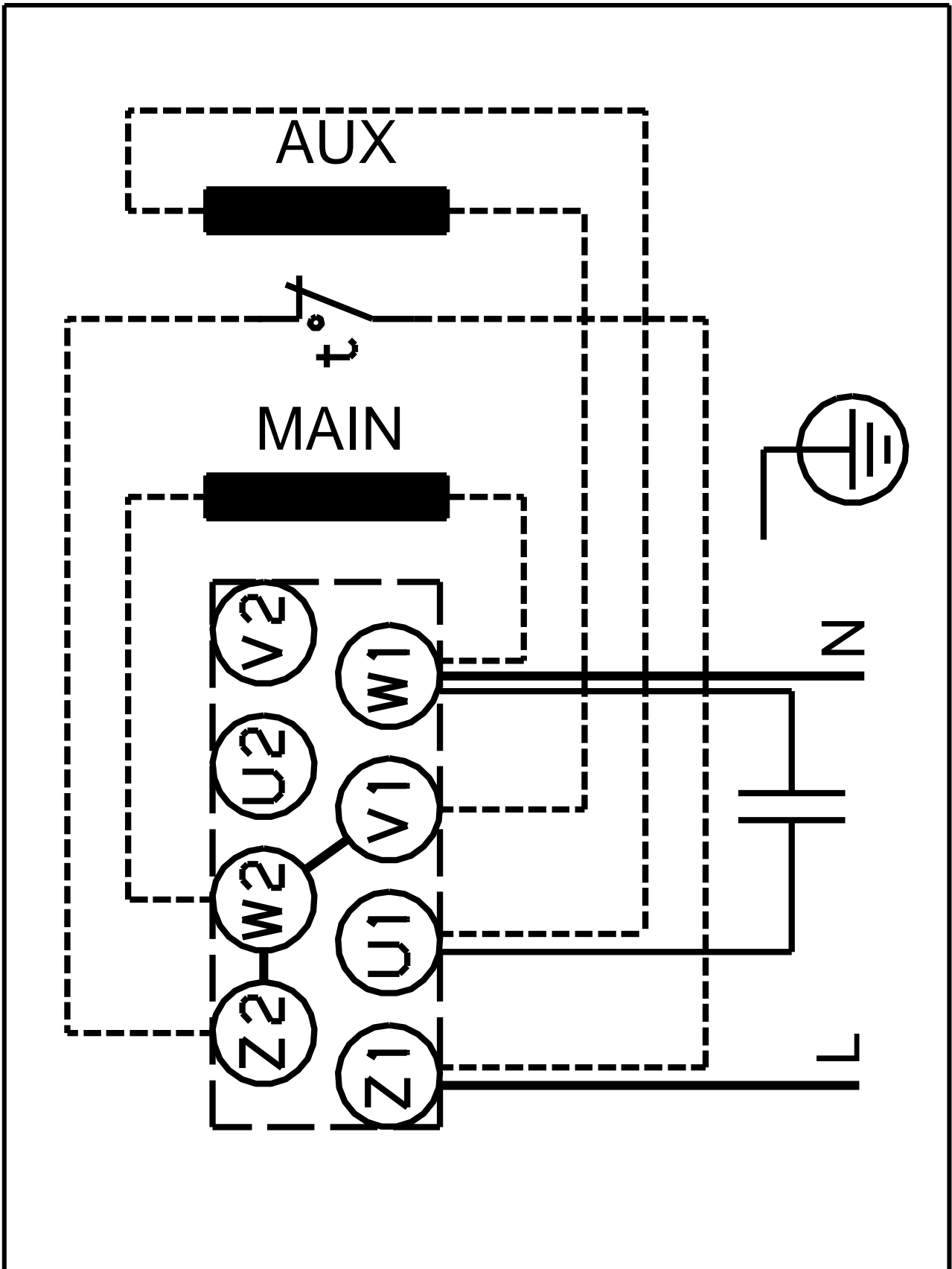


96807022 CM 3-2 A-R-A-E-AQQE C-A-A-N 50 Hz



Atkreipkite dėmesį! Visi matavimai, jei nenurodyta kitaip, pateikti milimetrais.
 Atsakomybės apribojimas: šiame supaprastintame matavimo brėžinyje neparodytos visos detalės.

96807022 CM 3-2 A-R-A-E-AQQE C-A-A-N 50 Hz



Atkreipkite d mes! Visi matmenys, jei nenurodyta kitaip, pateikti milimetrais.