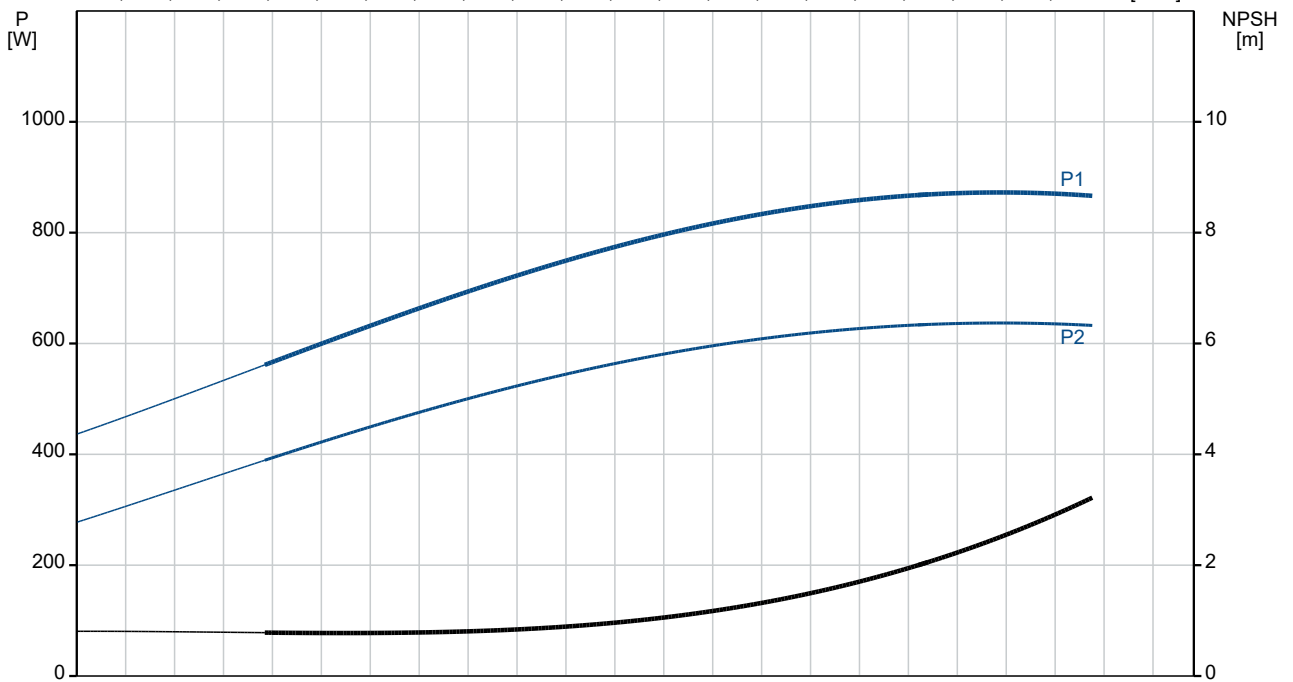
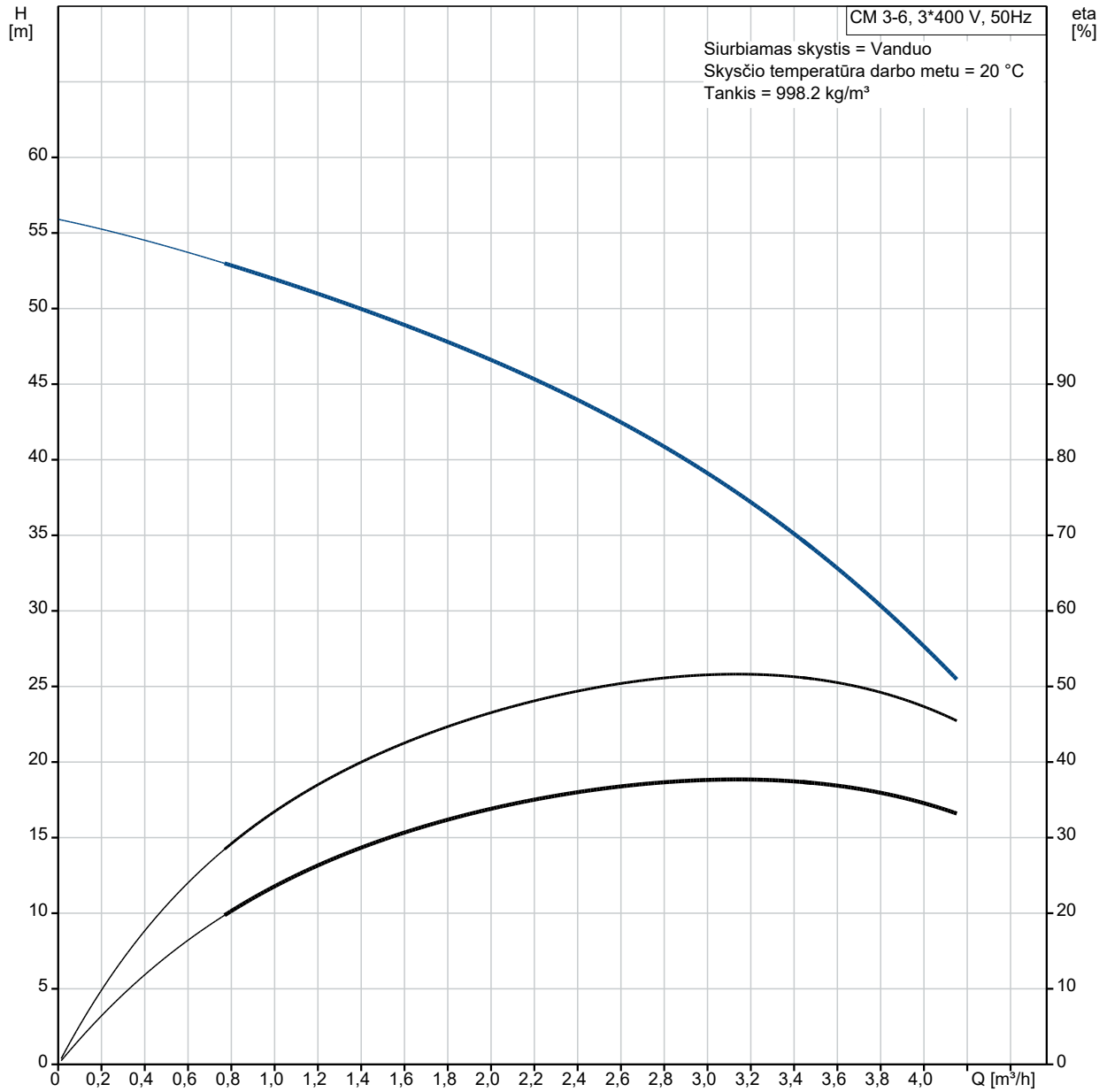


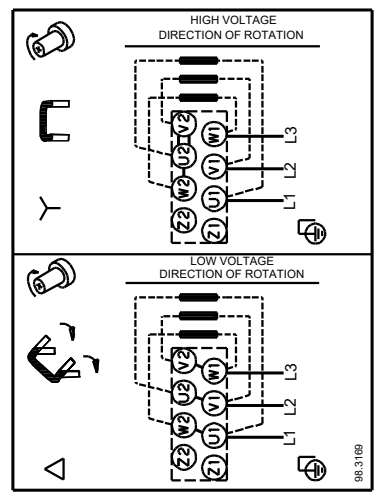
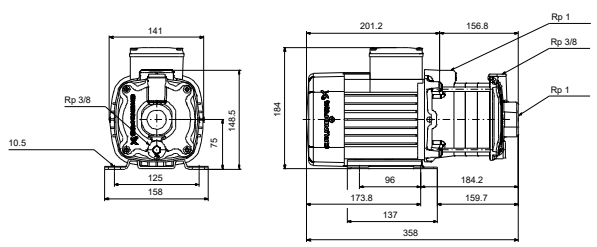
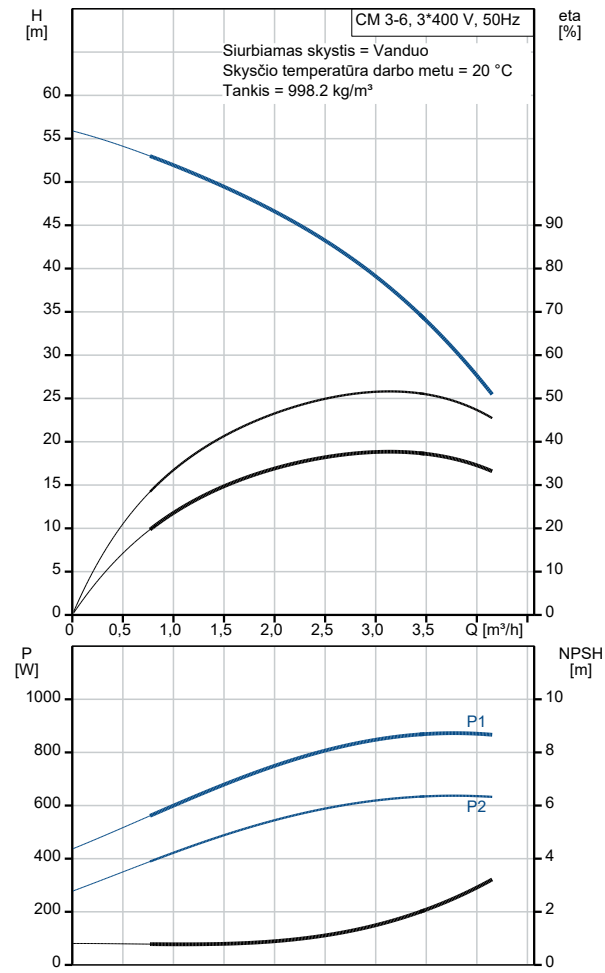
Kiekis	Aprašymas
1	<p data-bbox="225 159 584 188">CM 3-6 A-R-A-E-AQQE F-A-A-N</p> <div data-bbox="248 322 560 510" style="text-align: center;">  </div> <p data-bbox="619 591 1307 616" style="text-align: center;">Atkreipkite dėmesį! Paveikslėlyje parodytas produktas gali skirtis nuo tikrojo</p> <p data-bbox="225 622 497 649">Produkto Nr.: 96807027</p> <p data-bbox="225 683 1410 781">Kompaktiškas, patikimas, horizontalus, daugiapakopis, galinio siurbimo išcentrinis siurblys su ašiniu įvadu ir radialiniu išvadu. Velenas, darbaračiai ir kameros yra pagaminti iš nerūdijančio plieno. Įvado ir išvado dalys yra pagamintos iš ketaus. Mechaninis veleno sandariklis yra specialios konstrukcijos nesubalansuotas O žiedo sandariklis. Vamzdynas prijungiamas vidiniais „Whitworth“ vamzdžių sriegiais, Rp (ISO 7/1).</p> <p data-bbox="225 792 1158 819">Siurblys turi 3 fazių ant kojos sumontuotą, ventiliatoriumi aušinamą, asinchroninį variklį.</p> <p data-bbox="225 853 331 880">Valdikliai:</p> <p data-bbox="225 884 662 911">Frequency converter: NONE</p> <p data-bbox="225 945 312 972">Skystis:</p> <p data-bbox="225 976 676 1003">Siurbiamas skystis: Vanduo</p> <p data-bbox="225 1008 751 1034">Skysčio temperatūros diapazonas: -20 .. 90 °C</p> <p data-bbox="225 1039 770 1066">Skysčio temperatūra eksploataavimo metu: 20 °C</p> <p data-bbox="225 1070 721 1097">Tankis: 998.2 kg/m³</p> <p data-bbox="225 1131 464 1158">Techniniai duomenys:</p> <p data-bbox="225 1162 922 1189">Siurblio greitis, kuriuo grindžiami siurblio duomenys: 2900 rpm</p> <p data-bbox="225 1193 683 1220">Rated flow: 3.1 m³/h</p> <p data-bbox="225 1225 683 1252">Rated head: 41.81 m</p> <p data-bbox="225 1256 662 1283">Veleno sandariklio kodas: AQQE</p> <p data-bbox="225 1288 817 1314">Sertifikatai: CE,WRAS,ACS,EAC</p> <p data-bbox="225 1319 783 1346">Kreivės tikslumas: ISO9906:2012 3B</p> <p data-bbox="225 1379 352 1406">Medžiagos:</p> <p data-bbox="225 1411 727 1473">Siurblio korpusas: Ketus EN-GJL-200</p> <p data-bbox="588 1476 761 1503">ASTM A48-25A</p> <p data-bbox="225 1507 828 1570">Darbaratis: Nerūdijantysis plienas EN 1.4301 AISI 304</p> <p data-bbox="225 1603 341 1630">Įrengimas:</p> <p data-bbox="225 1635 738 1662">Aplinkos temperatūros intervalas: -20 .. 55 °C</p> <p data-bbox="225 1666 662 1693">Maksimalus darbinis slėgis: 10 bar</p> <p data-bbox="225 1697 788 1760">Maks. slėgis esant nurodytai temp.: 10 bar / 90 °C 10 bar / 90 °C</p> <p data-bbox="225 1794 624 1821">Jungties tipas: Rp</p> <p data-bbox="225 1825 657 1852">Įvado jungties dydis: 1 inch</p> <p data-bbox="225 1856 657 1883">Išvado jungties dydis: 1 inch</p> <p data-bbox="225 1888 620 1915">Išvado padėtis: 12</p> <p data-bbox="225 1948 531 1975">Elektrotechniniai duomenys:</p> <p data-bbox="225 1980 635 2007">Variklio standartas: IEC</p> <p data-bbox="225 2011 635 2038">Rėmo dydis: 71B</p> <p data-bbox="225 2042 681 2069">Nominali galia - P2: 0.65 kW</p> <p data-bbox="225 2074 657 2101">Elektros tinklo dažnis: 50 Hz</p> <p data-bbox="225 2105 611 2132">Tinka 50/60 Hz dažniui: N</p> <p data-bbox="225 2136 611 2163">Fazių skaičius: 3</p>

Kiekis	Aprašymas
	<p>Nominali įtampa: 220-240D/380-415Y V</p> <p>Perkrovos koeficientas: 1.00</p> <p>Rated current: 2,8-3,1/1,6-1,8 A</p> <p>Paleidimo srovė: 580-620 %</p> <p>Nominalios apsukos: 2770-2820 rpm</p> <p>Korpuso klasė (IEC 34-5): IP55</p> <p>Izoliacijos klasė (IEC 85): F</p> <p>Integruota variklio apsauga: NONE</p> <p>Cable included (Yes/No): N</p> <p>Kita:</p> <p>Kontaktų dėžutės padėtis: 12 val.</p> <p>Minimalaus efektyvumo koeficientas, MEI ≥: 0.7</p> <p>Neto masė: 12.8 kg</p> <p>Bruto masė: 15.3 kg</p> <p>Suomijos LVI Nr.: 4925743</p> <p>Country of origin: HU</p> <p>Custom tariff no.: 84137075</p>

96807027 CM 3-6 A-R-A-E-AQQE F-A-A-N 50 Hz



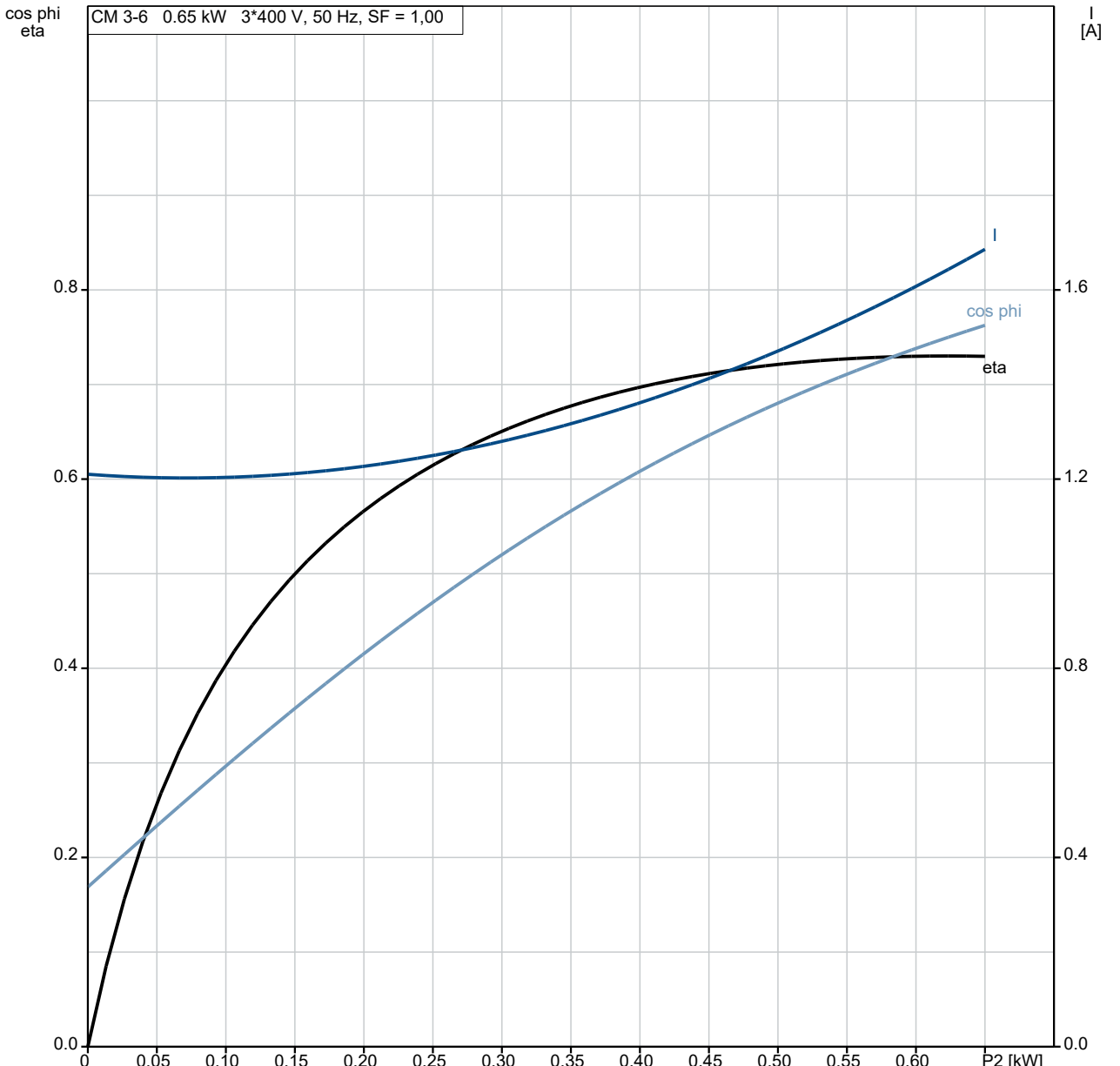
Aprašymas	Vertė
Bendra informacija:	
Produkto pavadinimas:	CM 3-6 A-R-A-E-AQQE F-A-A-N
Produkto Nr.:	96807027
EAN numeris:	5700310919744
Kaina:	€ 324.7
Techniniai duomenys:	
Siurblio greitis, kuriuo grindžiami siurblio duomenys:	2900 rpm
Rated flow:	3.1 m ³ /h
Rated head:	41.81 m
Darbarčiai:	6
Veleno sandariklio kodas:	AQQE
Sertifikatai:	CE,WRAS,ACS,EAC
Kreivės tikslumas:	ISO9906:2012 3B
Siurblio versija:	A
Modelis:	A
Medžiagos:	
Siurblio korpusas:	Ketus
Siurblio korpusas:	EN-GJL-200
Siurblio korpusas:	ASTM A48-25A
Darbaratis:	Nerūdijantysis plienas
Darbaratis:	EN 1.4301
Darbaratis:	AISI 304
Medžiagų kodas:	A
Gumos kodas:	E
Įrengimas:	
Aplinkos temperatūros intervalas:	-20 .. 55 °C
Maksimalus darbinis slėgis:	10 bar
Maks. slėgis esant nurodytai temp.:	10 bar / 90 °C
Maks. slėgis esant nurodytai temp.:	10 bar / 90 °C
Jungties tipas:	Rp
Įvado jungties dydis:	1 inch
Išvado jungties dydis:	1 inch
Išvado padėtis:	12
Jungties kodas:	R
Skystis:	
Siurbiamas skystis:	Vanduo
Skysčio temperatūros diapazonas:	-20 .. 90 °C
Skysčio temperatūra eksploataavimo metu:	20 °C
Tankis:	998.2 kg/m ³
Elektrotechniniai duomenys:	
Variklio standartas:	IEC
Rėmo dydis:	71B
Nominali galia - P2:	0.65 kW
Elektros tinklo dažnis:	50 Hz
Tinka 50/60 Hz dažniui:	N
Fazių skaičius:	3
Nominali įtampa:	220-240D/380-415Y V
Perkrovos koeficientas:	1.00
Rated current:	2,8-3,1/1,6-1,8 A
Paleidimo srovė:	580-620 %
Nominalios apskos:	2770-2820 rpm
Korpuso klasė (IEC 34-5):	IP55
Izoliacijos klasė (IEC 85):	F
Integruota variklio apsauga:	NONE
Cable included (Yes/No):	N
Valdikliai:	
Frequency converter:	NONE
Kita:	
Kontaktų dėžutės padėtis:	12 val.
Minimalaus efektyvumo koeficientas, MEI ≥:	0.7
Neto masė:	12.8 kg



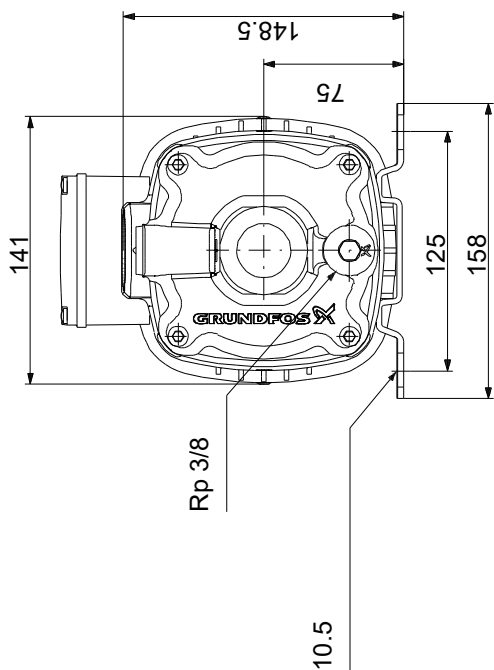
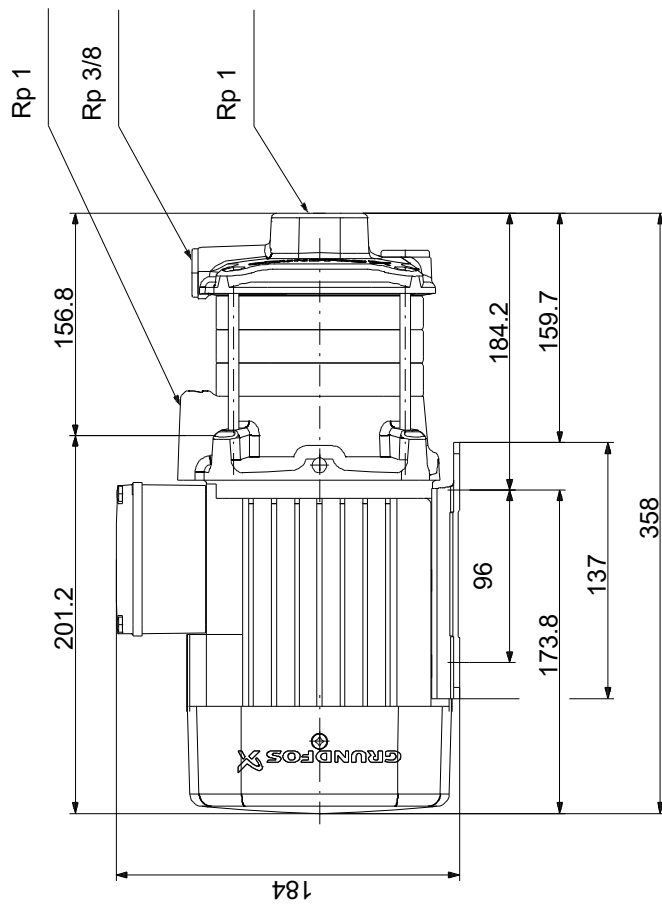
Aprašymas	Vertė
Bruto masė:	15.3 kg
Suomijos LVI Nr.:	4925743
Country of origin:	HU
Custom tariff no.:	84137075

96807027 CM 3-6 A-R-A-E-AQQE F-A-A-N 50 Hz

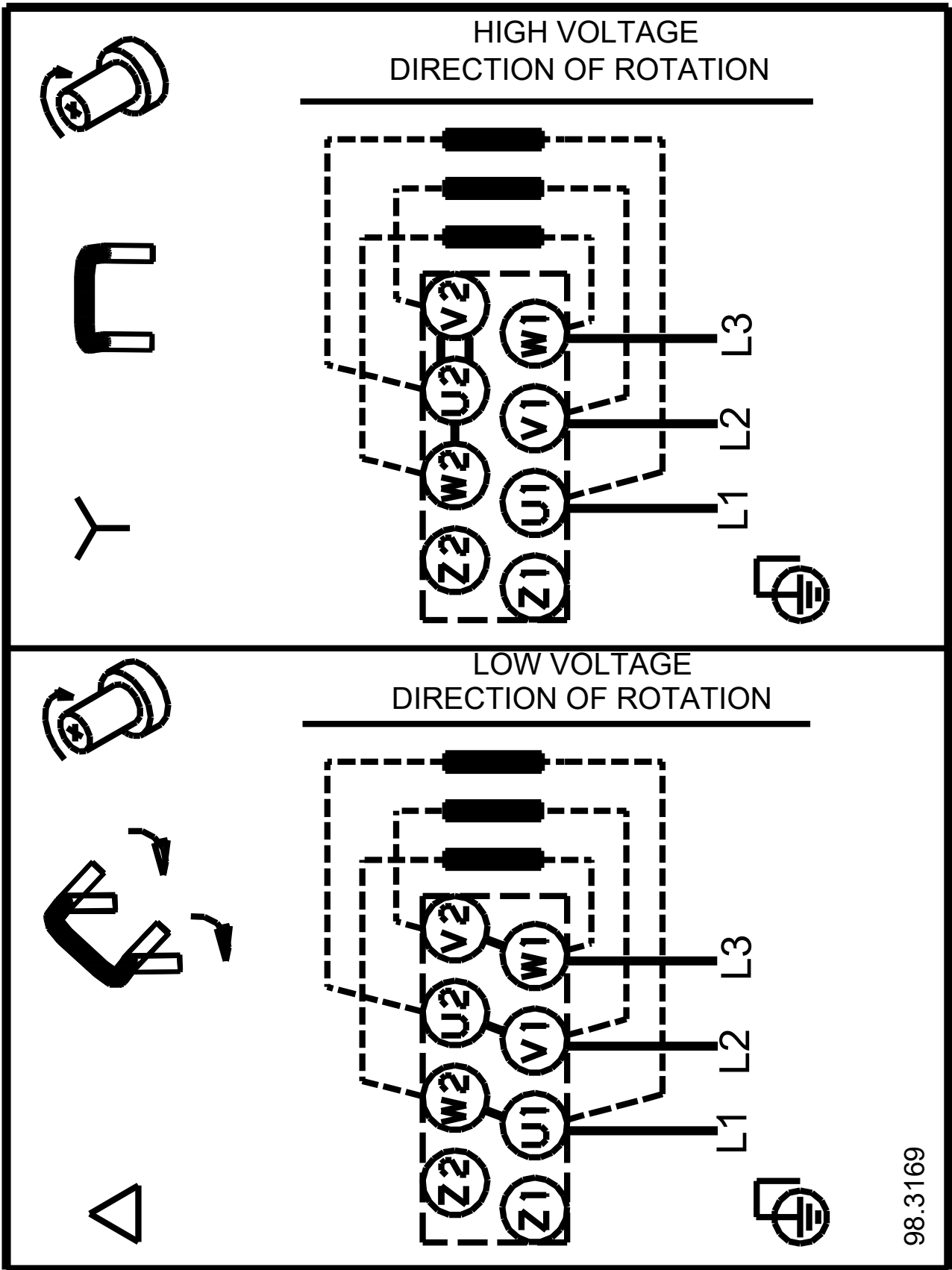
CM 3-6 0.65 kW 3*400 V, 50 Hz, SF = 1,00



96807027 CM 3-6 A-R-A-E-AQQE F-A-A-N 50 Hz



Atkreipkite dėmesį! Visi matmenys, jei nenurodyta kitaip, pateikti milimetrais.
 Atsakomybės apribojimas: šiame supaprastintame matmenų brėžinyje neparodytos visos detalės.



Atkreipkite dėmesį! Visi matmenys, jei nenurodyta kitaip, pateikti milimetrais.