
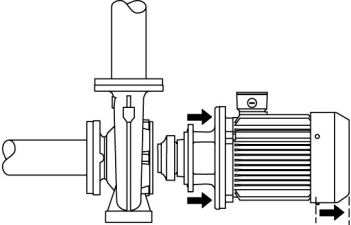
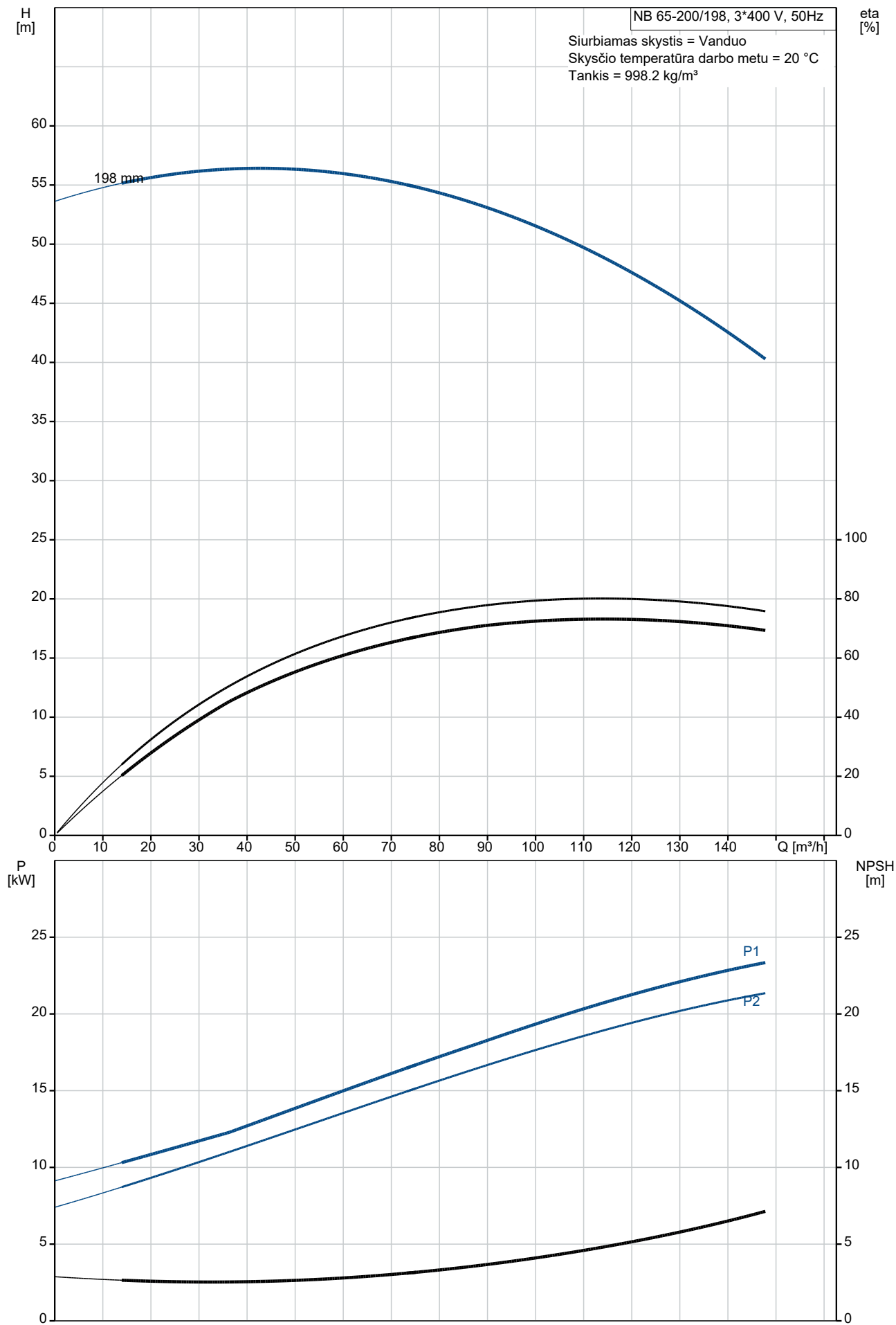


Kiekis	Aprašymas
1	<p data-bbox="228 163 531 190"><b>NB 65-200/198 AF2ABAQE</b></p> <div data-bbox="320 277 533 400" style="text-align: center;">  </div> <p data-bbox="228 483 496 510">Produkto Nr.: <a href="#">97781441</a></p> <p data-bbox="228 544 1437 642">Nesavisiurbis, vienpakopis išcentrinis spiralinis siurblys, kurio konstrukcija atitinka ISO 5199 reikalavimus, o matmenys ir nominalus našumas – EN 733 (10 bar) reikalavimus. Flanšai yra PN 16, o jų matmenys atitinka EN 1092-2. Siurblys turi ašinį įvadą, radialinį išvadą, horizontalų veleną ir yra iš galo numaunamos konstrukcijos, kuri leidžia išmontuoti variklį, variklio atramą, gaubtą ir darbaratį nejudinant siurblio korpuso ir vamzdyno.</p> <p data-bbox="228 683 1126 710">Nesubalansuotas guminis dumplinis sandariklis atitinka DIN EN 12756 reikalavimus.</p> <p data-bbox="228 712 1050 739">Siurblys yra viename bloke su ventiliatoriumi aušinamu asinchroniniu varikliu.</p> <p data-bbox="228 772 1453 822">Produkto minimalus efektyvumo koeficientas (MEI) yra didesnis arba lygus 0,70. Tai Komisijos reglamente laikoma orientaciniu etalonu geriausiems rinkoje nuo 2013 m. sausio 1 d. siūlomiems vandens siurbliams.</p> <p data-bbox="228 831 1458 880">Iš galo numaunama konstrukcija reiškia, kad siurblio remontą gali atlikti vienas žmogus, nejudinant siurblio korpuso ir vamzdžių.</p> <div data-bbox="228 891 579 1115" style="text-align: center;">  </div> <p data-bbox="228 1144 1442 1216">Ketinės dalys padengtos epoksidine danga katodinio elektrolitinio nusodinimo (CED) būdu. CED – tai aukštos kokybės dažymo procesas, kai aplink produktus sukuriamas elektros laukas užtikrina dažų dalelių nusodinimą ant paviršiaus plonu, tiksliai kontroliuojamu sluoksniu.</p> <p data-bbox="228 1256 339 1283"><b>Siurblys</b></p> <p data-bbox="228 1292 1449 1364">Siurblio korpuse yra kamščiais uždarytos užpildymo ir išleidimo angos. Darbaratis yra uždaras darbaratis su dviem kreivių lygių paviršių mentėmis. Darbaratis yra statiškai subalansuotas pagal ISO 1940-1 klasę G6.3 ir hidrauliškai subalansuotas, kad kompensuotų ašinę jėgą.</p> <p data-bbox="228 1375 1203 1402">Siurblio korpuse ir darbaračiui naudojami dilimo žiedai yra iš bronzos / žalvario arba ketaus.</p> <p data-bbox="228 1406 1437 1478">Variklio atrama ir siurblio gaubtas yra pagaminti iš ketaus (EN-GJL-250). Movos gaubtai yra pritvirtinti prie variklio atramos. Siurblio gaubte yra oro išleidimo varžtas, skirtas išleisti orą iš siurblio korpuso ir veleno sandariklio kameros.</p> <p data-bbox="228 1489 1445 1538">Siurblys turi nesubalansuotą guminį dumplinį sandariklį, kuriame sukimo momentas perduodamas per spyruoklę ir dumples. Dėl dumplių sandariklis nenudėvi veleno, o ašiniui judėjimui netrukdo veleno apnašos.</p> <p data-bbox="228 1550 443 1576">Pirminis sandariklis:</p> <ul data-bbox="264 1581 1027 1637" style="list-style-type: none"> <li>• Sukiojo sandarinimo žiedo medžiaga: grafitas, impregnuotas metalu</li> <li>• Stacionaraus lizdo medžiaga: silicio karbidas (SiC)</li> </ul> <p data-bbox="228 1639 1437 1711">Ši medžiagų pora yra labai atspari korozijai ir ypač tinka iki 120 °C temperatūros vandeniu. Tačiau aukštesnėje kaip 90 °C temperatūroje sandariklio tarnavimo laikas bus trumpesnis. Ši medžiagų pora nerekomenduojama, kai skysčiuose yra dalelių, nes SiC paviršius stipriai nusidėvės.</p> <p data-bbox="228 1724 874 1751">Antrinio sandariklio medžiaga: EPDM (etilenpropileno guma)</p> <p data-bbox="228 1756 1094 1783">EPDM yra labai atspari karštam vandeniui. EPDM netinka mineralinėms alyvoms.</p> <p data-bbox="228 1787 536 1814">Siurblio korpusas neturi kojų.</p> <p data-bbox="228 1845 328 1872"><b>Variklis</b></p> <p data-bbox="228 1881 1401 1930">Variklis yra visiškai uždaras, ventiliatoriumi aušinamas variklis, kurio pagrindiniai matmenys atitinka IEC ir DIN standartus. Leistini elektros maitinimo svyravimai atitinka IEC 60034 reikalavimus.</p> <p data-bbox="228 1935 1082 1962">Variklis pagal IEC 60034-30 klasifikuojamas kaip IE2 efektyvumo klasės variklis.</p> <p data-bbox="228 1966 1390 2016">Variklio apvijose yra termistoriai (PTC jutikliai), atitinkantys DIN 44081/DIN 44082. Apsauga reaguoja į lėtai ir greitai kylančią temperatūrą, pvz., nuolatinę perkrovą ir variklio sustojimą.</p> <p data-bbox="228 2027 1369 2076">Termorelės turi būti prijungtos prie išorinės valdymo grandinės tokiu būdu, kad automatinė grįžtis nesukeltų nelaimingų atsitikimų. Varikliai turi būti prijungti prie apsauginio variklio išjungiklio pagal vietines taisykles.</p>

Kiekis	Aprašymas
	<p>Variklį galima prijungti prie kintamų apsakų pavaros ir nustatyti bet kokią darbo tašką. Siūlome naudoti „Grundfos“ CUE kintamų apsakų pavaras. Daugiau informacijos rasite „Grundfos“ produktų centre.</p>
	<p><b>Kiti produkto duomenys</b></p>
	<p><b>Techniniai duomenys</b></p>
	<p>Valdikliai: Frequency converter: NONE</p>
	<p>Skystis: Siurbiamas skystis: Vanduo Skysčio temperatūros diapazonas: 0 .. 120 °C Skysčio temperatūra eksploataavimo metu: 20 °C Tankis: 998.2 kg/m<sup>3</sup></p>
	<p>Techniniai duomenys: Siurblio apsukos, kurioms pateikti siurblio duomenys: 2950 rpm Nominalus debitas: 118 m<sup>3</sup>/h Nominalus slėgio aukštis: 47.81 m Faktinis darbaračio skersmuo: 198 mm Nominalus darbo rato diametras: 200 Veleno sandariklio konfigūracija: Pavienis Veleno sandariklio kodas: BAQE Kreivės tikslumas: ISO9906:2012 3B Bearing design: Standard</p>
	<p>Medžiagos: Siurblio korpusas: Ketus EN-GJL-250 ASTM class 35 Wear ring: Brass Darbaratis: Ketus EN-GJL-200 ASTM class 30</p>
	<p>Velenas: Stainless steel Shaft: EN 1.4301 Velenas: AISI 304 Internal pump house coating: CED</p>
	<p>Įrengimas: Maximum ambient temperature: 60 °C Maksimalus darbinis slėgis: 16 bar Vamzdžių pajungimo standartas: EN 1092-2 Įvado jungties dydis: DN 80 Išvado jungties dydis: DN 65 Vamzdžių pajungimo standartas: EN 1092-2 Vamzdžio jungties slėgio klasė: PN 16 Siurblio korpusas su kojomis: No Support block: N</p>
	<p>Elektrotechniniai duomenys: Variklio tipas: 180M IE efektyvumo klasė: IE2 Nominali galia - P2: 22 kW Elektros tinklo dažnis: 50 Hz Nominali įtampa: 3 x 220-240D/380-420Y V Nominali srovė: 69,5-63,5/40,0-36,5 A Paleidimo srovė: 750-750 % Cos fi - galios koeficientas: 0.9 Nominalios apsukos: 2950 rpm Efektyvumas: IE2 91,5% Variklio našumas esant pilnai apkrovai: 91.5-91.5 % Variklio naudingumo koeficientas esant 3/4 apkrovos: 91.2-91.2 % Variklio naudingumo koeficientas esant 1/2 apkrovos: 89.6-89.6 %</p>

Kiekis	Aprašymas								
	<table><tr><td>Polių skaičius:</td><td>2</td></tr><tr><td>Korpuso klasė (IEC 34-5):</td><td>55 (Protect. water jets/dust)</td></tr><tr><td>Izoliacijos klasė (IEC 85):</td><td>F</td></tr><tr><td>Variklio Nr.:</td><td>83K05430</td></tr></table>	Polių skaičius:	2	Korpuso klasė (IEC 34-5):	55 (Protect. water jets/dust)	Izoliacijos klasė (IEC 85):	F	Variklio Nr.:	83K05430
Polių skaičius:	2								
Korpuso klasė (IEC 34-5):	55 (Protect. water jets/dust)								
Izoliacijos klasė (IEC 85):	F								
Variklio Nr.:	83K05430								
	<p>Kita:</p> <table><tr><td>Minimalaus efektyvumo koeficientas, MEI <math>\geq</math>:</td><td>0.70</td></tr><tr><td>Neto masė:</td><td>224 kg</td></tr><tr><td>Bruto masė:</td><td>249 kg</td></tr><tr><td>Tiekimo tūris:</td><td>0.707 m<sup>3</sup></td></tr></table>	Minimalaus efektyvumo koeficientas, MEI $\geq$ :	0.70	Neto masė:	224 kg	Bruto masė:	249 kg	Tiekimo tūris:	0.707 m <sup>3</sup>
Minimalaus efektyvumo koeficientas, MEI $\geq$ :	0.70								
Neto masė:	224 kg								
Bruto masė:	249 kg								
Tiekimo tūris:	0.707 m <sup>3</sup>								

# 97781441 NB 65-200/198 AF2ABAQE 50 Hz



Aprašymas	Vertė
-----------	-------

**Bendra informacija:**

Produkto pavadinimas:	NB 65-200/198 AF2ABAE
Produkto Nr.:	97781441
EAN numeris:	5710624479261

**Techniniai duomenys:**

Siurblio apskos, kurioms pateikti siurblio duomenys:	2950 rpm
Nominalus debitas:	118 m <sup>3</sup> /h
Nominalus slėgio aukštis:	47.81 m
Faktinis darbaračio skersmuo:	198 mm
Nominalus darbo rato diametras:	200
Veleno sandariklio konfigūracija:	Pavienis
Veleno skersmuo:	24 mm
Veleno sandariklio kodas:	BAQE
Kreivės tikslumas:	ISO9906:2012 3B
Siurblio versija:	A
Bearing design:	Standard

**Medžiagos:**

Siurblio korpusas:	Ketus
Siurblio korpusas:	EN-GJL-250
Siurblio korpusas:	ASTM class 35
Wear ring:	Brass
Darbaratis:	Ketus
Darbaratis:	EN-GJL-200
Darbaratis:	ASTM class 30
Velenas:	Stainless steel
Shaft:	EN 1.4301
Velenas:	AISI 304
Internal pump house coating:	CED
Medžiagų kodas:	A
Gumos kodas:	E

**Įrengimas:**

Maximum ambient temperature:	60 °C
Maksimalus darbinis slėgis:	16 bar
Vamzdžių pajungimo standartas:	EN 1092-2
Įvado jungties dydis:	DN 80
Išvado jungties dydis:	DN 65
Vamzdžių pajungimo standartas:	EN 1092-2
Vamzdžio jungties slėgio klasė:	PN 16
Siurblio korpusas su kojomis:	No
Support block:	N
Jungties kodas:	F2

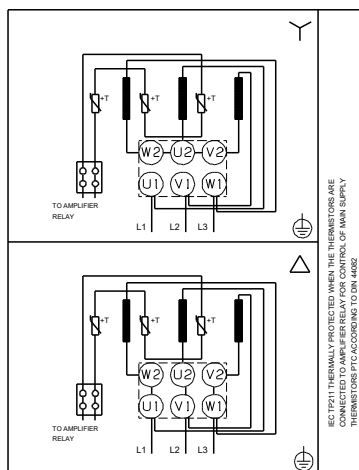
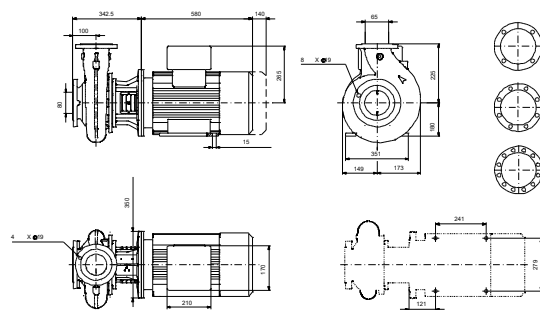
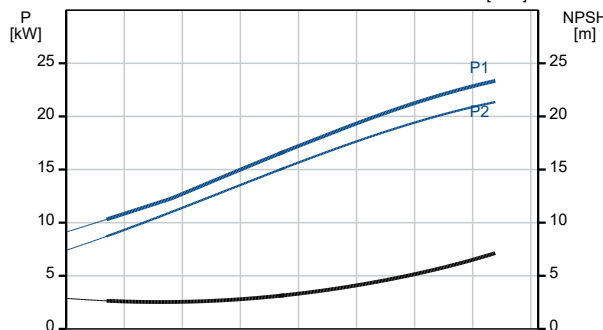
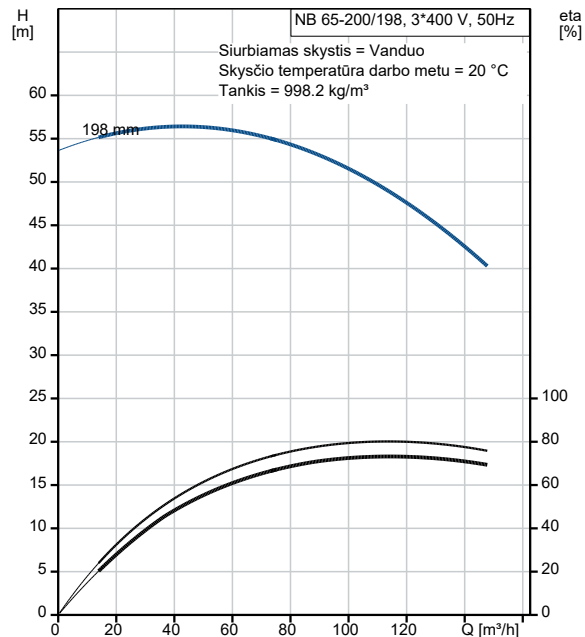
**Skystis:**

Siurbiamas skystis:	Vanduo
Skysčio temperatūros diapazonas:	0 .. 120 °C
Skysčio temperatūra eksploataavimo metu:	20 °C

Tankis:	998.2 kg/m <sup>3</sup>
---------	-------------------------

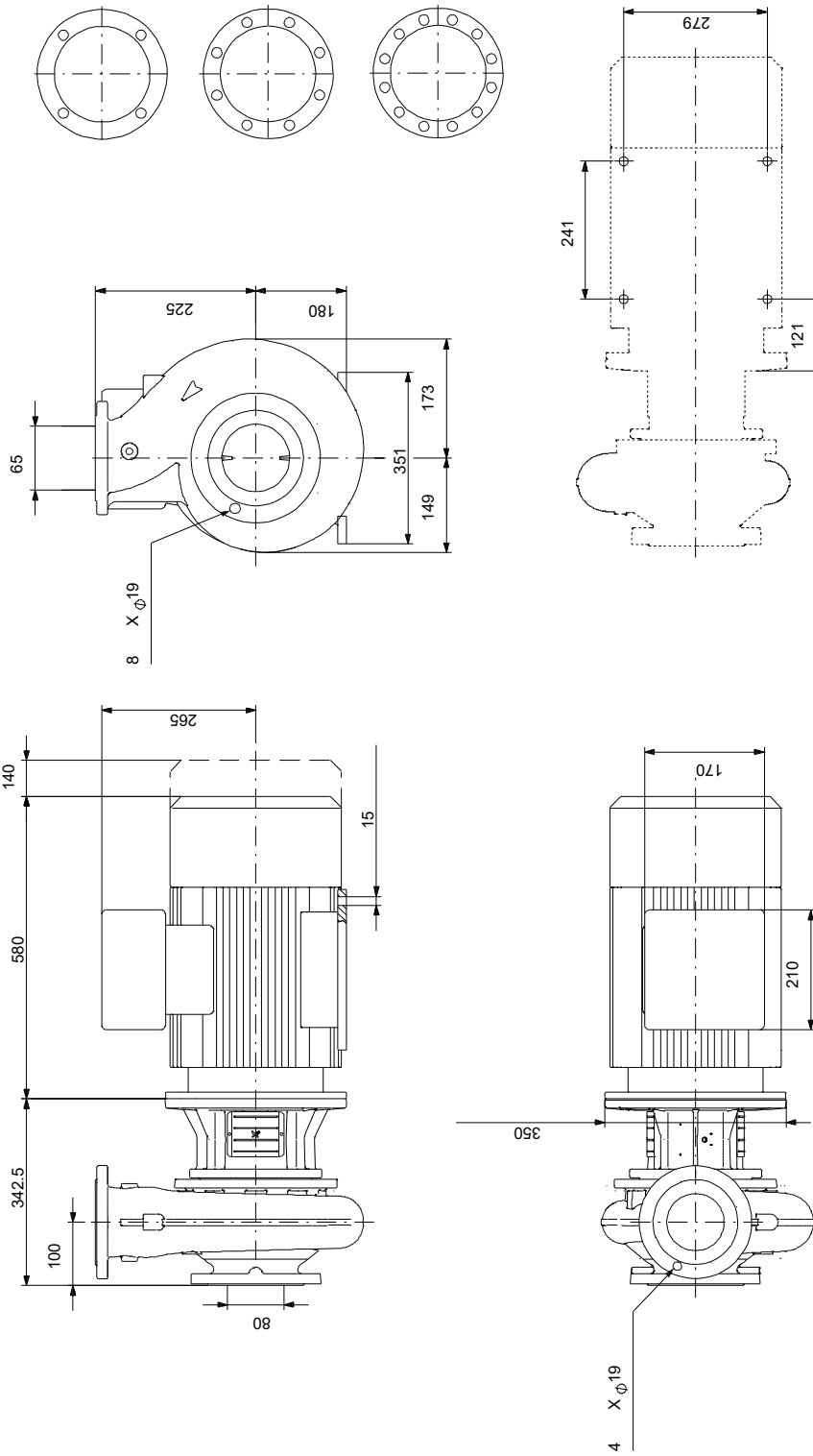
**Elektrotechniniai duomenys:**

Variklio tipas:	180M
IE efektyvumo klasė:	IE2
Nominali galia - P2:	22 kW
Elektros tinklo dažnis:	50 Hz
Nominali įtampa:	3 x 220-240D/380-420V V
Nominali srovė:	69,5-63,5/40,0-36,5 A
Paleidimo srovė:	750-750 %
Cos φ - galios koeficientas:	0.9
Nominalios apskos:	2950 rpm
Efektyvumas:	IE2 91,5%
Variklio našumas esant pilnai apkrovai:	91.5-91.5 %
Variklio naudingumo koeficientas esant 3/4 apkrovos:	91.2-91.2 %



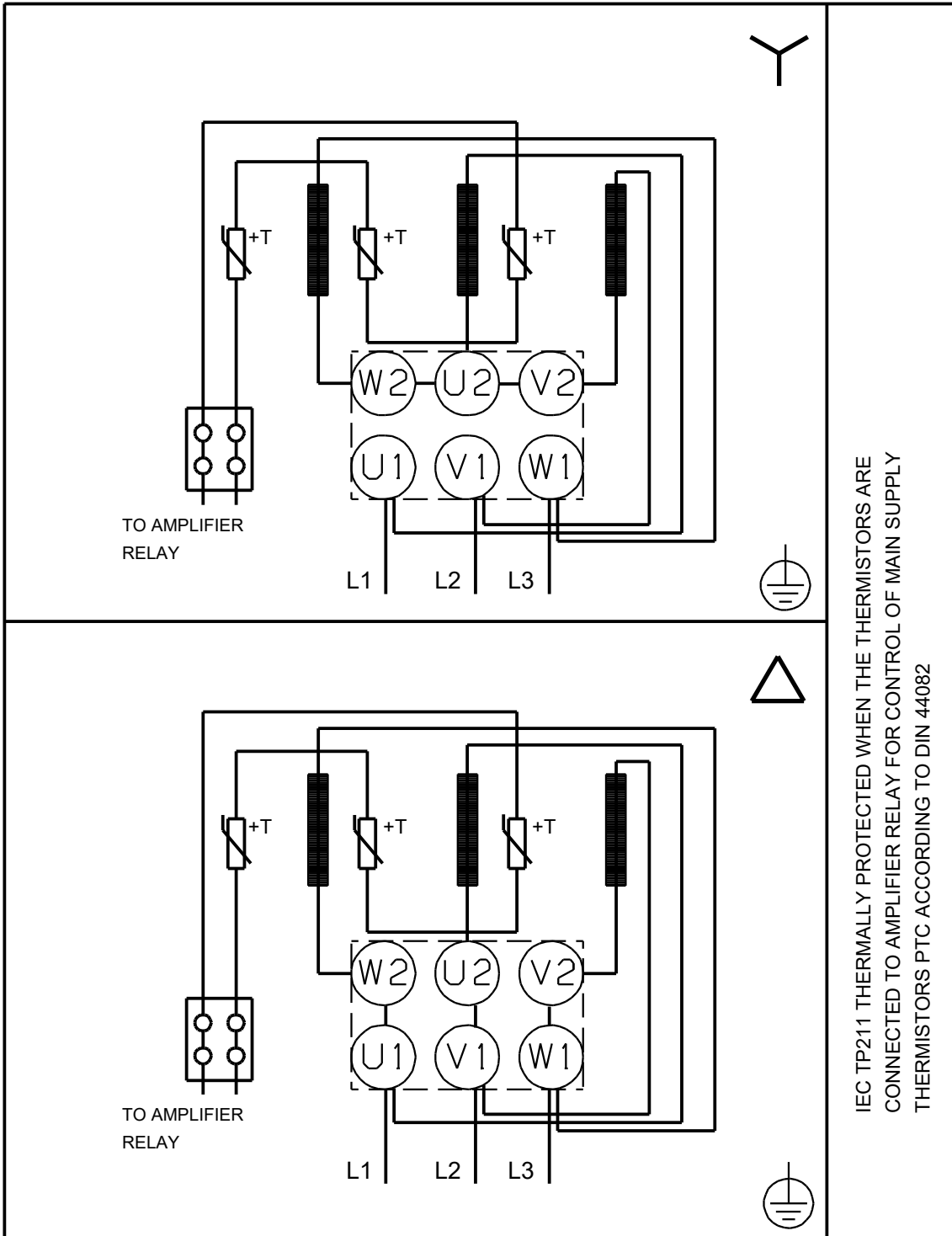
<b>Aprašymas</b>	<b>Vertė</b>
Variklio naudingumo koeficientas esant 1/2 apkrovos:	89.6-89.6 %
Polių skaičius:	2
Korpuso klasė (IEC 34-5):	55 (Protect. water jets/dust)
Izoliacijos klasė (IEC 85):	F
Variklio apsauga:	PTC
Variklio Nr.:	83K05430
Montavimo variantas pagal IEC 34-7:	IM B35
<b>Valdikliai:</b>	
Frequency converter:	NONE
<b>Kita:</b>	
Minimalaus efektyvumo koeficientas, MEI ≥:	0.70
Neto masė:	224 kg
Bruto masė:	249 kg
Tiekimo tūris:	0.707 m <sup>3</sup>

# 97781441 NB 65-200/198 AF2ABAQE 50 Hz



Atkreipkite dėmesį! Visi matmenys, jei nenurodyta kitaip, pateikti milimetrais.  
 Atsakomybės apribojimas: šiame supaprastintame matmenų brėžinyje neparodytos visos detalės.

# 97781441 NB 65-200/198 AF2ABAQE 50 Hz



IEC TP211 THERMALLY PROTECTED WHEN THE THERMISTORS ARE  
 CONNECTED TO AMPLIFIER RELAY FOR CONTROL OF MAIN SUPPLY  
 THERMISTORS PTC ACCORDING TO DIN 44082

Atkreipkite dėmesį! Visi matmenys, jei nenurodyta kitaip, pateikti milimetrais.