

Produkto Nr.: [98394979](#)

Kompaktiškas, patikimas, horizontalus, daugiapakopis, galinio siurbimo išcentrinis siurblys su ašiniu vadu ir radialiniu išvadu. Siurblio dalys, esančios sulytyje su skyliu, yra iš aukštos klasės nerūdijančio plieno. Mechaninis veleno sandariklis yra specialios konstrukcijos nesubalansuotas O žiedo sandariklis. Vamzdynas prijungiamas vidiniais „Whitworth“ vamzdžių sriegiais, Rp (ISO 7/1).

Siurblys turi 1 fazį, ventiliatoriumi aušinamą, nuolatinio magneto, sinchroninį variklį. Variklis turi kontaktą, kuris integruotas dažnio keitiklyje ir PI valdiklyje. Tai leidžia tolygiai valdyti variklio apsaką ir taip užtikrinti, kad darbo parametrai atitiktų konkrečius poreikius.

Kiti produkto duomenys

Siurblys ir variklis yra integruoti kompaktiškoje ir patogioje konstrukcijoje. Siurblys yra pritvirtintas prie žemos pagrindo plokštės, todėl jis puikiai tinka sistemoms, kuriose svarbus kompaktiškumas.

Moderni veleno sandariklio konstrukcija ir medžiagos užtikrina didelį atsparumą dilimui, geresnės sulipimo bei sausosios eigos savybes ir ilgą tarnavimo laiką.

Siurblio priežiūrai nereikia jokių specialių rankių. Remonto dalys yra greitai pristatomos, jas galima gauti komplektais, atskiromis dalimis ar didmeninėmis partijomis. Techninės priežiūros ir remonto vaizdo rašas galima rasti www.youtube.com.

Dažnio keitiklis leidžia naudoti šias funkcijas:

- valdomas drabas, t.y. kai kinta vartojimas
- pastovus slėgis
- ryšys su siurbliu

Našumo adaptavimas dažnio keitikliu valdant apsaką suteikia akivaizdžią pranašumą, pvz.:

- taupoma energija
- didesnis patogumas
- sistemos ir siurblio darbo valdymas ir sekimas

Per valdymo skydelį ant variklio kontaktą galima nustatyti reikiamą kontrolinį vertį, taip pat nustatyti siurblio dirbtį „Min.“ arba „Maks.“ režimu, arba jį sustabdyti. Valdymo skydelyje esantis „Grundfos Eye“ indikatorius vizualiai rodo siurblio būseną:

- „Maitinimas jungtas“: Variklis dirba (sukasi žali indikatoriai) arba nedirba (žali indikatoriai šviečia nuolat)
- „Spėjimas“: Variklis vis dar dirba (sukasi geltoni indikatoriai) arba buvo sustabdytas (geltoni indikatoriai šviečia nuolat)
- „Aliarmas“: Variklis sustabdytas (mirksi raudoni indikatoriai)

Ryšys su siurbliu galima palaikyti per „Grundfos GO Remote“ (papildomas prietaisas). Naudojant nuotolinį valdymą galima nustatyti daugiau darbo parametrų bei nuskaityti variuos parametrus, pvz., „Esama vertė“, „Apsukos“, „Naudojama galia“ ir „Sunaudota energija“.

Siurblys

Atraminio žiedo ir „Nord-lock®“ poveržlės derinys leidžia gerai ir patikimai pritvirtinti tarpinius darbario vamzdžius prie siurblio veleno su pjūvo. Hidraulinės dalis galima išmontuoti ir sumontuoti iš siurblio pusės. Vadas ir išvadas yra integruoti siurblio korpuso vadams, kameras ir išvadus jungia keturi varžtai ir laikantysis flanšas.

Siurblys turi nesubalansuotą O žiedo sandariklį su standžia sukimo momento perdavimo sistema. Jis turi fiksuotą sandariklio kaištą, kuris užtikrina patikimą visą sukimosi. Dinaminis antrinis sandariklis yra O žiedas.

Pirminis sandariklis:

- Sukiojo sandarinimo žiedo medžiaga: silicio karbidas (SiC)
- Stacionaraus lizdo medžiaga: silicio karbidas (SiC)

Ši medžiaga pora naudojama, kai reikia didesnio atsparumo korozijai. Didelis šios medžiagos poros kietumas užtikrina didelį atsparumą abrazyviniams dalelėms.

Antrinio sandariklio medžiaga: EPDM (etilenpropileno guma)

EPDM yra labai atspari karštam vandeniui. EPDM netinka mineraliniams alyvoms.



Siurblio velenas prie variklio veleno yra glaudžiai prijungtas kairiniu sriegiu. Veleno negalima išardyti.

Variklis

Variklis yra visiškai uždaras, ventiliatoriumi aušinamas variklis, kurio pagrindiniai matmenys atitinka EN 50347 standarto reikalavimus. Leistini elektros maitinimo svyravimai atitinka EN 60034 reikalavimus.

Variklis pagal IEC 60034-30-2 klasifikuojamas kaip IE5 efektyvumo klasės variklis.

Varikliui nereikalinga jokia išorinė variklio apsauga. Variklio valdymo modulis turi apsaugą nuo lėta ir greitai kylančios temperatūros, pvz., nuolatinės perkrovos ir variklio užstrigimo.

Kontaktų žutį yra šios jungtys:

- vienas specialus skaitmeninis įėjimas
- du analoginiai įėjimai, 0(4)–20 mA, 0–5 V, 0–10 V, 0,5–3,5 V
- 5 V maitinimas potenciometru ir jutikliui
- vienas konfiguruojamas skaitmeninis įėjimas arba atviro kolektoriaus išėjimas
- „Grundfos“ skaitmeninio jutiklio įėjimas ir išėjimas
- 24 V maitinimas jutikliams
- du signalizavimo relijų įėjimai (nulinio potencialo kontaktai)
- GENIbus jungtis
- jungtis „Grundfos“ CIM pramoninio tinklo moduliui

Techniniai duomenys

Valdikliai:

Frequency converter: Built-in

Skystis:

Siurbiamas skystis: Vanduo

Skysties temperatūros diapazonas: -20 .. 120 °C

Skysties temperatūra eksploatavimo metu: 20 °C

Tankis: 998.2 kg/m³

Techniniai duomenys:

Siurblio apskos, kurioms pateikti siurblio duomenys: 3480 rpm

Nominalus debitas: 3.72 m³/h

Nominalus slėgio aukštis: 39.45 m

Veleno sandariklio kodas: AQQE

Sertifikatai: CE,WRAS,ACS,CURUS,EAC

Kreivės tikslumas: ISO9906:2012 3B

Medžiagos:

Siurblio korpusas: Nerūdijantis plienas
EN 1.4401

AISI 316

Darbaratis:

Nerūdijantis plienas

EN 1.4401

AISI 316

rengimas:

Aplinkos temperatūros intervalas: -20 .. 55 °C

Maksimalus darbinis slėgis: 16 bar

Maks. slėgis esant nurodytai temp.: 16 bar / 90 °C

10 bar / 120 °C

Jungties tipas: Rp

vado jungties dydis: 1 inch

Išvado jungties dydis: 1 inch

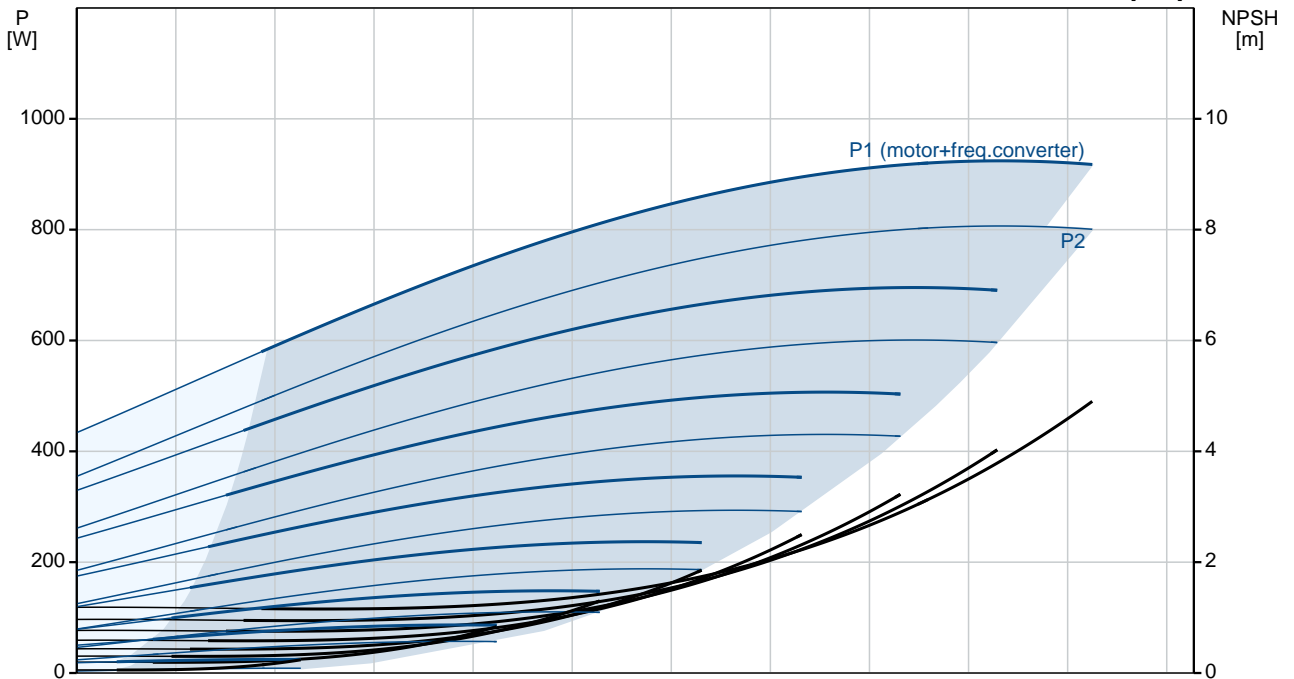
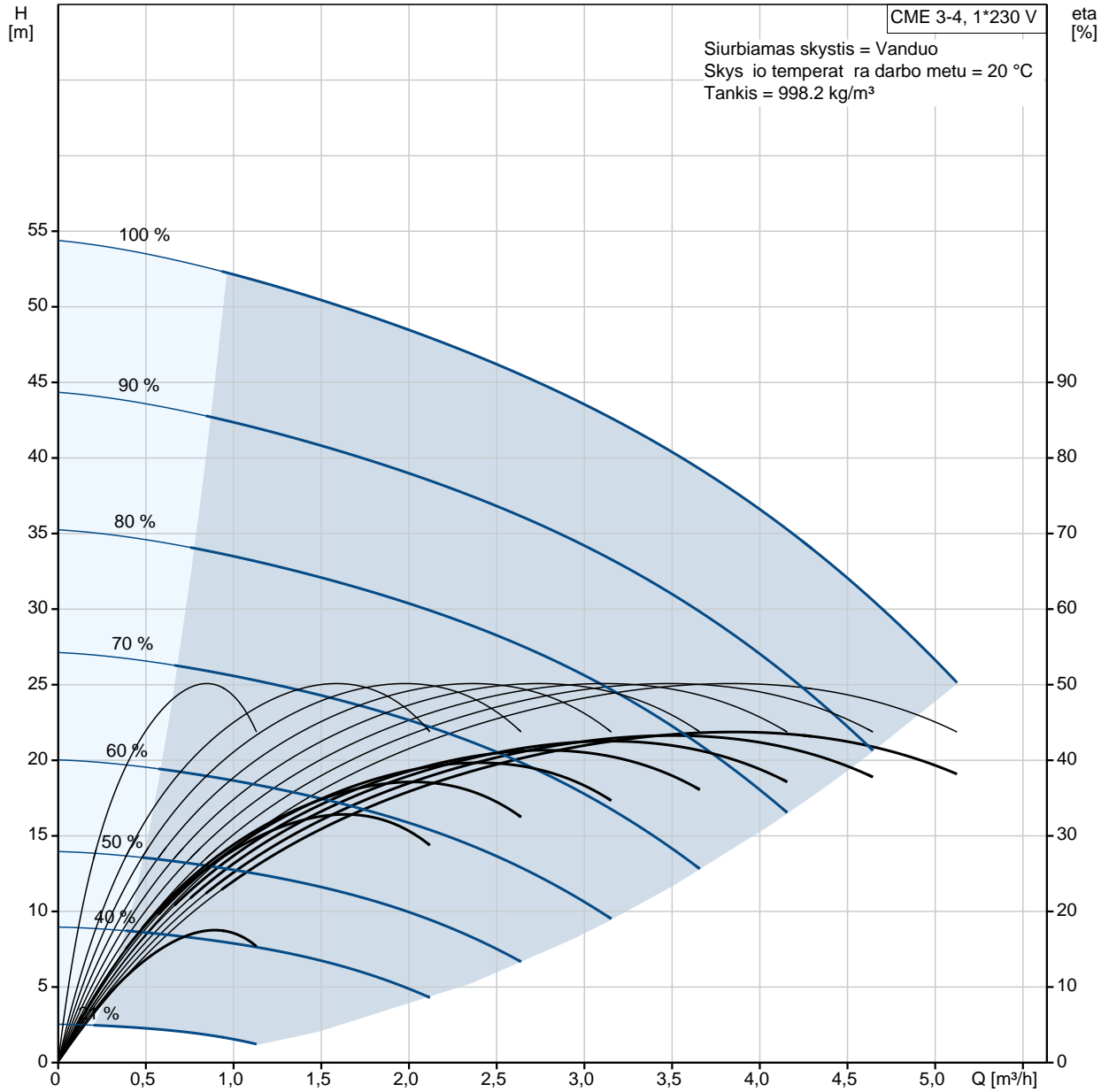
Išvado padėtis: 12

Elektrotechniniai duomenys:

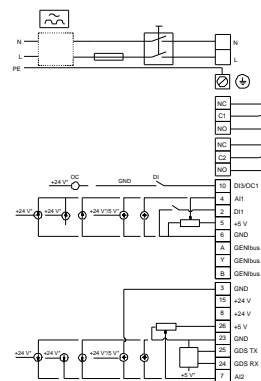
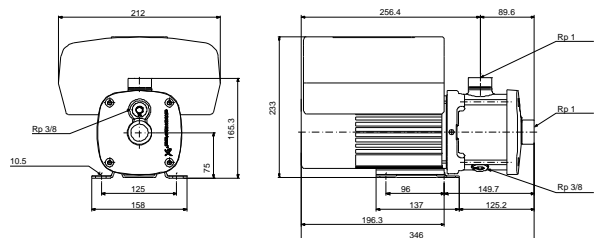
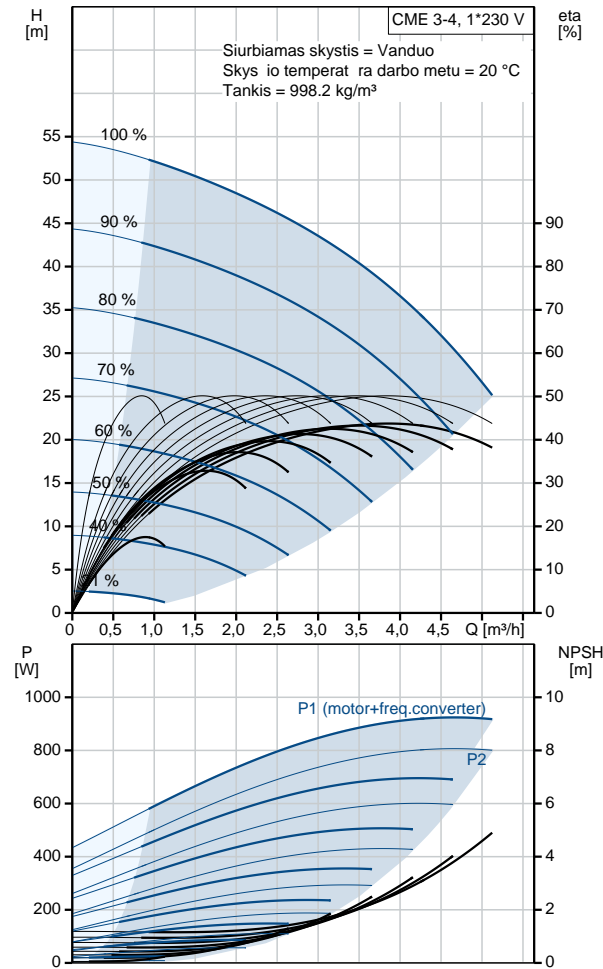
Variklio standartas: IEC

Kiekis	Aprašymas
	<p>R mo dydis: 80B</p> <p>Nominali galia - P2: 1.1 kW</p> <p>Elektros tinklo dažnis: 50 / 60 Hz</p> <p>Tinka 50/60 Hz dažniui: Y</p> <p>Nominali tampa: 1 x 200-240 V</p> <p>Nominali srov : 6.70-5.60 A</p> <p>Nominalios apsukos: 360-4000 rpm</p> <p>Korpuso klas (IEC 34-5): IP55</p> <p>Izoliacijos klas (IEC 85): F</p> <p>Kita:</p> <p>Kontakt d žut s pad tis: 12 val.</p> <p>Minimalaus efektyvumo koeficientas, MEI : 0.7</p> <p>Neto mas : 15.5 kg</p> <p>Bruto mas : 19 kg</p> <p>Suomijos LVI Nr.: 4925842</p> <p>Country of origin: HU</p> <p>Custom tariff no.: 84137075</p>

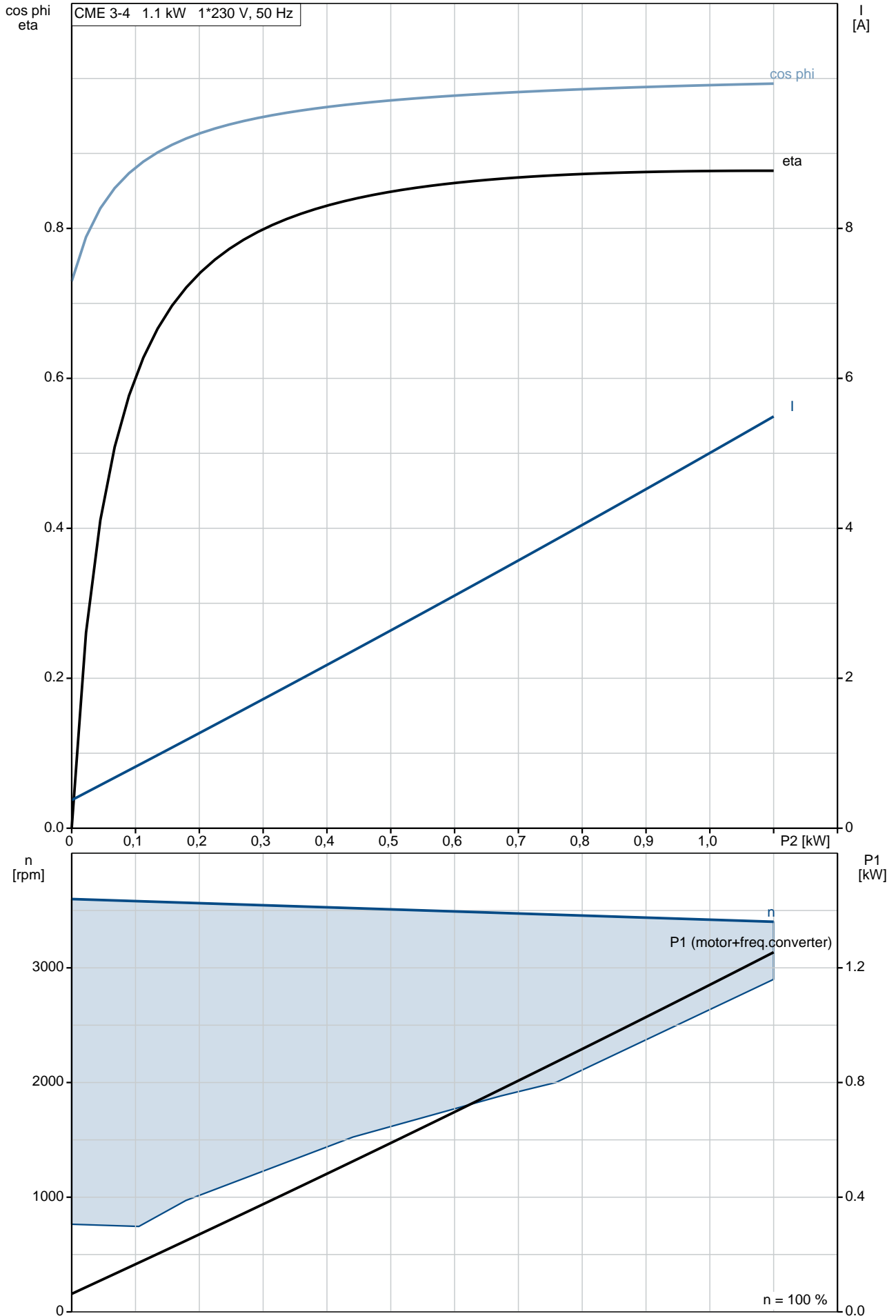
98394979 CME 3-4 A-R-G-E-AQQE U-A-D-N



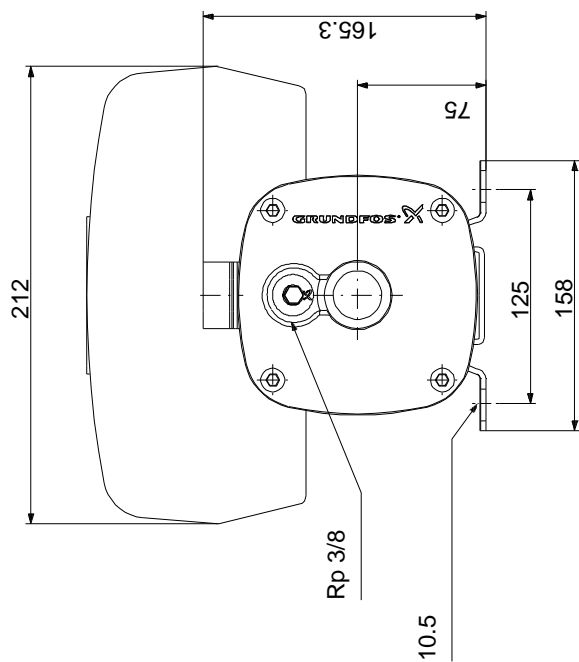
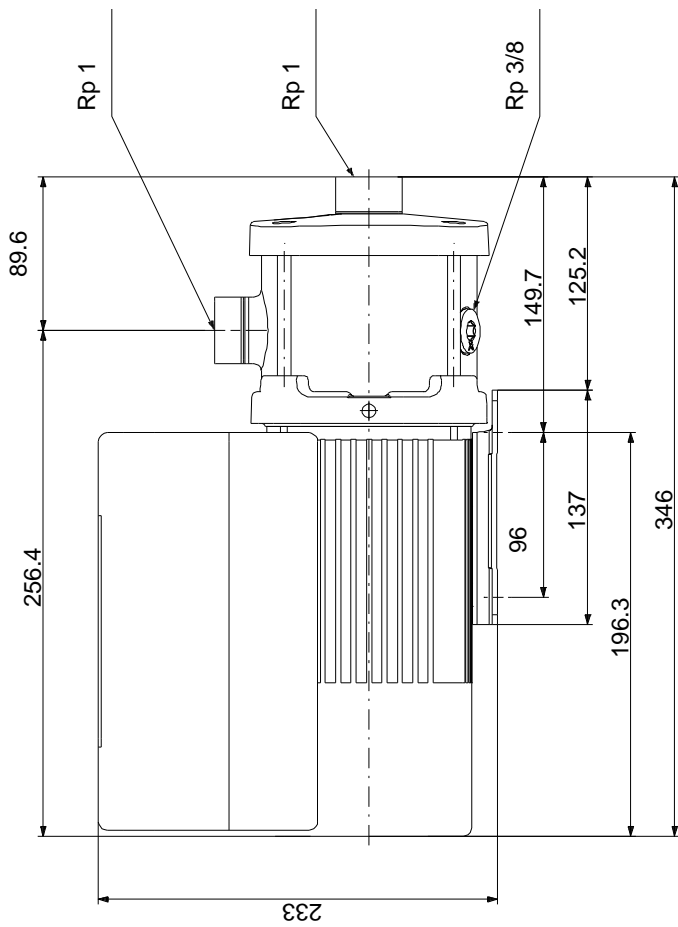
Aprašymas	Vert
Bendra informacija:	
Produkto pavadinimas:	CME 3-4 A-R-G-E-AQQE U-A-D-N
Produkto Nr.:	98394979
EAN numeris:	5711494281633
Techniniai duomenys:	
Siurblio apšukos, kurioms pateikti siurblio duomenys:	3480 rpm
Nominalus debitas:	3.72 m ³ /h
Nominalus slgio aukštis:	39.45 m
Darbarai:	4
Veleno sandariklio kodas:	AQQE
Sertifikatai:	CE,WRAS,ACS,CURUS,EA C
Kreiv s tikslumas:	ISO9906:2012 3B
Siurblio versija:	A
Modelis:	A
Medžiagos:	
Siurblio korpusas:	Ner dijantysis pienas
Siurblio korpusas:	EN 1.4401
Siurblio korpusas:	AISI 316
Darbaratis:	Ner dijantysis pienas
Darbaratis:	EN 1.4401
Darbaratis:	AISI 316
Medžiag kodas:	G
Gumos kodas:	E
rengimas:	
Aplinkos temperat ros intervalas:	-20 .. 55 °C
Maksimalus darbinis slgis:	16 bar
Maks. slgis esant nurodytai temp.:	16 bar / 90 °C
Maks. slgis esant nurodytai temp.:	10 bar / 120 °C
Jungties tipas:	Rp
vado jungties dydis:	1 inch
Išvado jungties dydis:	1 inch
Išvado pad tis:	12
Jungties kodas:	R
Skystis:	
Siurbiamas skystis:	Vanduo
Skys io temperat ros diapazonas:	-20 .. 120 °C
Skys io temperat ra eksploataavimo metu:	20 °C
Tankis:	998.2 kg/m ³
Elektrotechniniai duomenys:	
Variklio standartas:	IEC
R mo dydis:	80B
Nominali galia - P2:	1.1 kW
Elektros tinklo dažnis:	50 / 60 Hz
Tinka 50/60 Hz dažniui:	Y
Nominali tampa:	1 x 200-240 V
Nominali srov :	6.70-5.60 A
Nominalios apšukos:	360-4000 rpm
Korpuso klas (IEC 34-5):	IP55
Izoliacijos klas (IEC 85):	F
Valdikliai:	
Frequency converter:	Built-in
Kita:	
Kontakt d žut s pad tis:	12 val.
Minimalaus efektyvumo koeficientas, MEI :	0,7
Neto mas :	15.5 kg
Bruto mas :	19 kg
Suomijos LVI Nr.:	4925842
Country of origin:	HU
Custom tariff no.:	84137075



98394979 CME 3-4 A-R-G-E-AQQE U-A-D-N

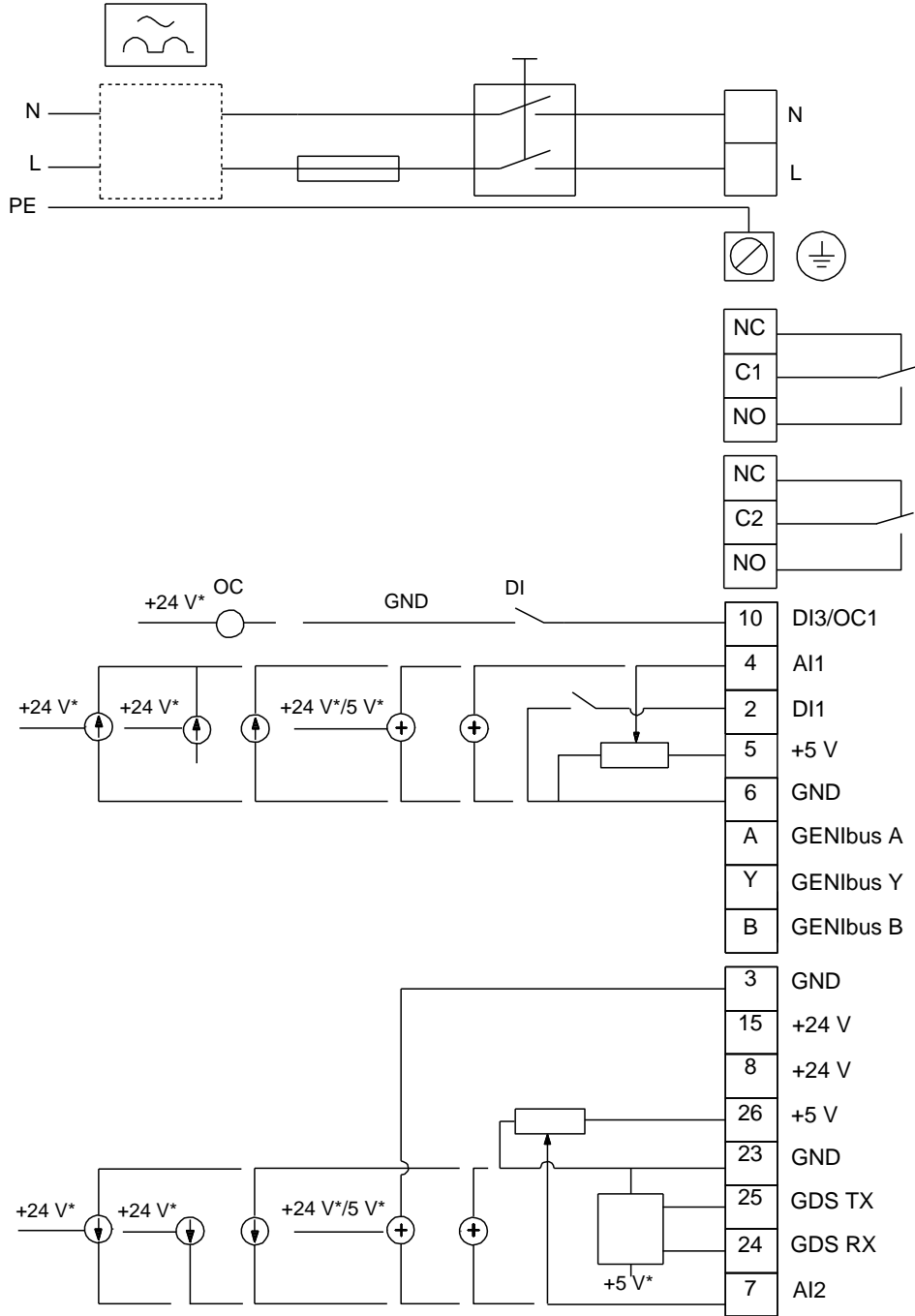


98394979 CME 3-4 A-R-G-E-AQQE U-A-D-N



Atkreipkite dėmesį! Visi matmenys, jei nenurodyta kitaip, pateikti milimetrais.
Atsakomybės apribojimas: šiame supaprastintame matmenų brėžinyje neparodytos visos detalės.

98394979 CME 3-4 A-R-G-E-AQQE U-A-D-N



Atkreipkite d mes! Visi matmenys, jei nenurodyta kitaip, pateikti milimetrais.