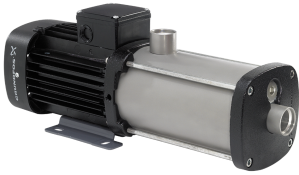

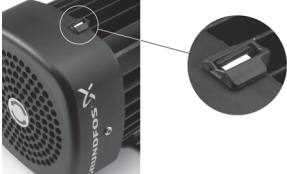
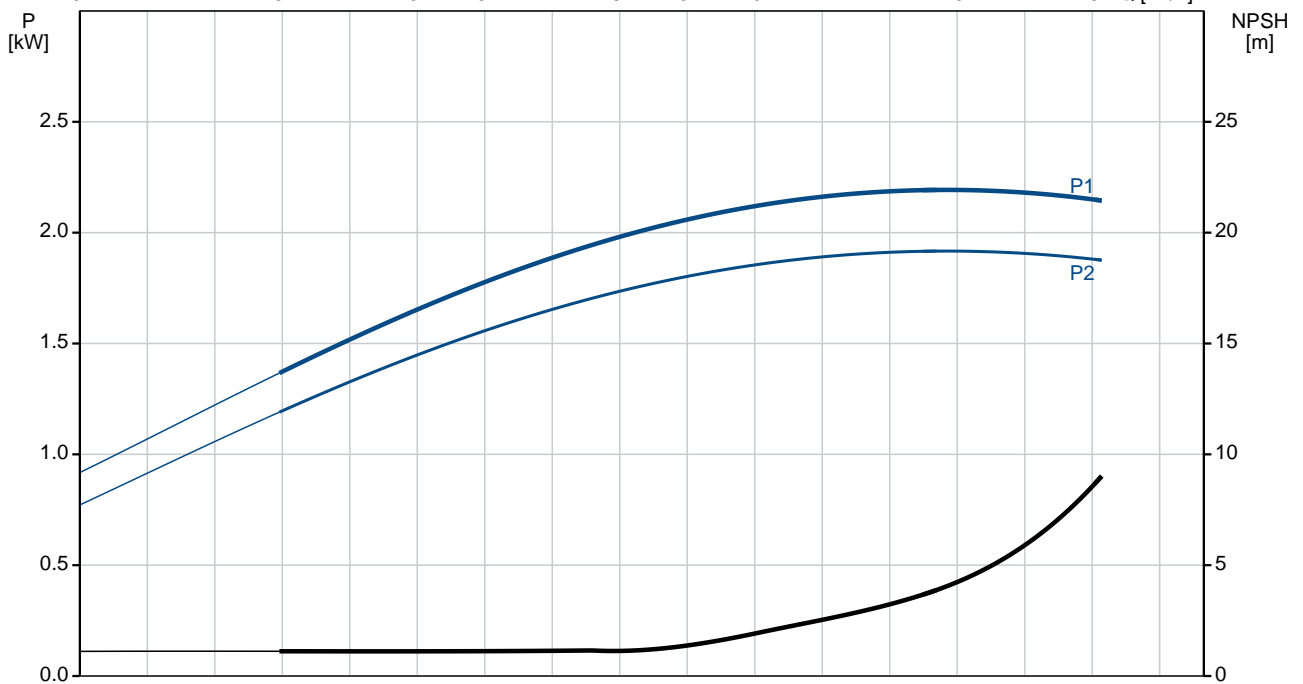
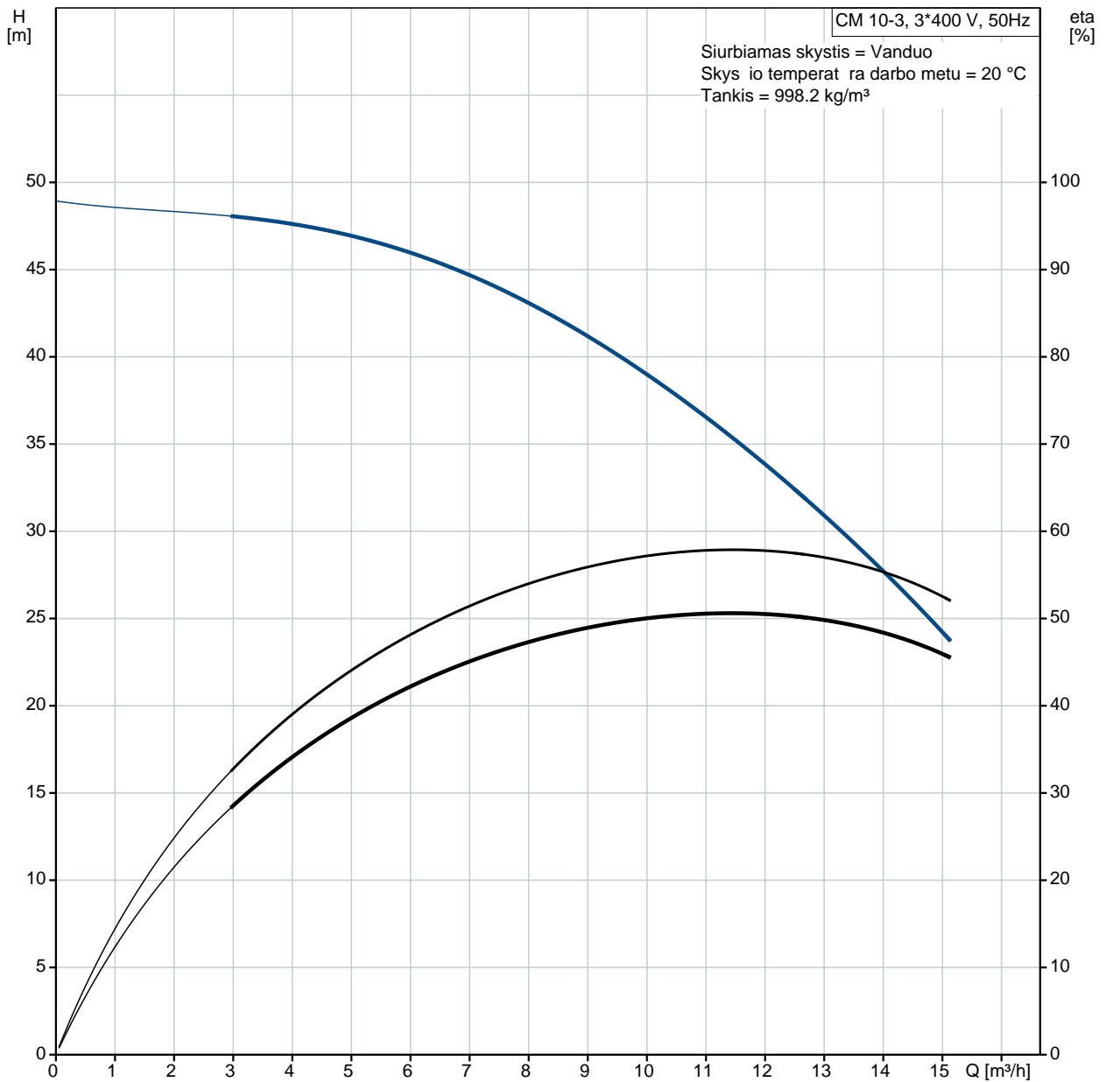


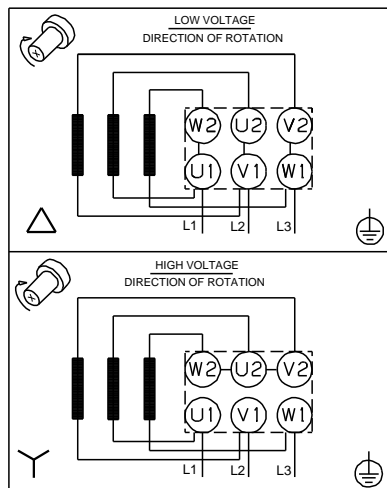
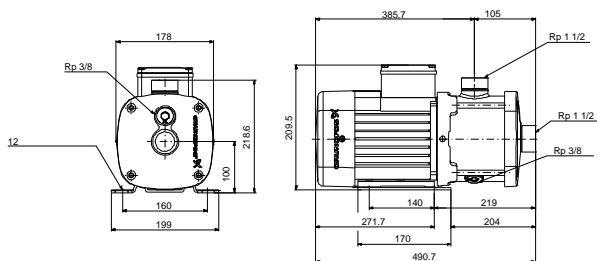
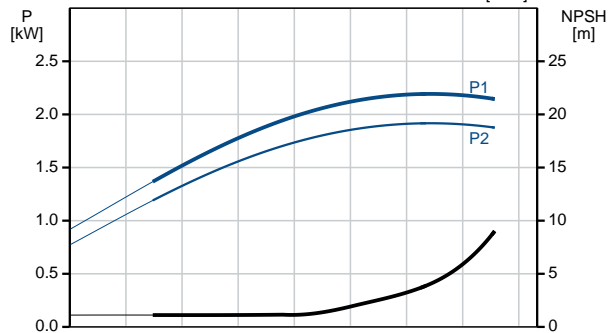
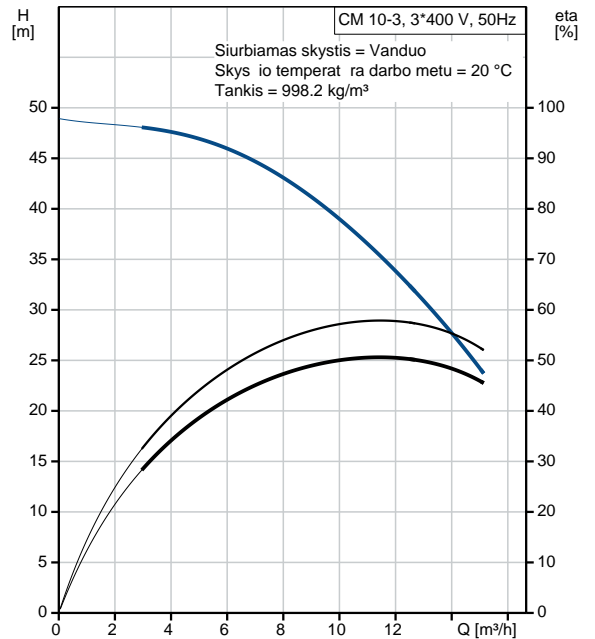
Kiekis	Aprašymas
1	<p data-bbox="228 163 609 190">CM 10-3 A-R-G-E-AQQE F-A-A-N</p>  <p data-bbox="619 454 1326 477" style="text-align: center;">Atkreipkite dėmesį! Paveikslėlyje parodytas produktas gali skirtis nuo tikrojo</p> <p data-bbox="228 486 501 510">Produkto Nr.: 98664185</p> <p data-bbox="228 544 1420 645">Kompaktiškas, patikimas, horizontalus, daugiapakopis, galinio siurbimo išcentrinis siurblys su ašiniu vadu ir radialiniu išvadu. Siurblio dalys, esančios išlytyje su skysčiu, yra iš aukštos klasės nerūdijančio plieno. Mechaninis veleno sandariklis yra specialios konstrukcijos nesubalansuotas O žiedo sandariklis. Vamzdynas prijungiamas vidiniais „Whitworth“ vamzdžių sriegiais, Rp (ISO 7/1).</p> <p data-bbox="228 658 1182 683">Siurblys turi 3 fazinį antkojos sumontuotą, ventiliatoriumi aušinamą, asinchroninį variklį.</p> <p data-bbox="228 716 563 745">Kiti produkto duomenys</p> <p data-bbox="228 752 1372 804">Siurblys ir variklis yra integruoti kompaktiškoje ir patogioje konstrukcijoje. Siurblys yra pritvirtintas prie žemos pagrindo plokštės, todėl jis puikiai tinka sistemoms, kuriose svarbus kompaktiškumas.</p> <p data-bbox="228 810 1428 862">Moderni veleno sandariklio konstrukcija ir medžiagos užtikrina didelį atsparumą dilimui, geresnės sulipimo bei sausosios eigos savybes ir ilgą tarnavimo laiką.</p> <p data-bbox="228 869 1452 943">Siurblio priežiūra nereikia jokių specialių rankiškų įrankių. Remonto dalys yra greitai pristatomos, jas galima gauti komplektais, atskirais dalimis ar didmeninėmis partijomis. Techninės priežiūros ir remonto vaizdo rašas galima rasti www.youtube.com.</p> <p data-bbox="228 981 344 1010">Siurblys</p> <p data-bbox="228 1016 1401 1117">Atraminio žiedo ir „Nord-lock®“ poveržlės derinys leidžia gerai ir patikimai pritvirtinti tarpinius darbarius į vamzdžius prie siurblio veleno su pjūva. Hidraulinės dalis galima išmontuoti ir sumontuoti iš siurblio pusės. Vadas ir išvadas yra integruoti siurblio korpusui. Vadas, kameras ir išvadą jungia keturi varžtai ir laikantysis flanšas.</p> <p data-bbox="228 1131 1382 1205">Siurblys turi nesubalansuotą O žiedo sandariklį su standžia sukimo momento perdavimo sistema. Jis turi fiksuotą sandariklio kaištį, kuris užtikrina patikimą visą dalį sukimosi. Dinaminis antrinis sandariklis yra O žiedas.</p> <p data-bbox="228 1218 448 1243">Pirminis sandariklis:</p> <ul data-bbox="264 1249 946 1305" style="list-style-type: none"> • Sukiojo sandarinimo žiedo medžiaga: silicio karbidas (SiC) • Stacionaraus lizdo medžiaga: silicio karbidas (SiC) <p data-bbox="228 1312 1414 1364">Ši medžiaga pora naudojama, kai reikia didesnio atsparumo korozijai. Didelis šios medžiagos poros kietumas užtikrina didelį atsparumą abrazyvinėms dalelėms.</p> <p data-bbox="228 1370 892 1395">Antrinio sandariklio medžiaga: EPDM (etilenpropileno guma)</p> <p data-bbox="228 1402 1118 1426">EPDM yra labai atspari karštam vandeniui. EPDM netinka mineralinėms alyvoms.</p>  <p data-bbox="228 1641 1331 1666">Siurblio velenas prie variklio veleno yra glaudžiai prijungtas kairiniu sriegiu. Veleno negalima išardyti.</p> <p data-bbox="228 1702 331 1731">Variklis</p> <p data-bbox="228 1738 1431 1789">Variklis yra visiškai uždaras, ventiliatoriumi aušinamas variklis, kurio pagrindiniai matmenys atitinka EN 50347 standarto reikalavimus. Leistini elektros maitinimo svyravimai atitinka EN 60034 reikalavimus.</p> <p data-bbox="228 1825 1128 1850">Variklis pagal IEC 60034-30-1 klasifikuojamas kaip IE3 efektyvumo klasės variklis.</p> <p data-bbox="228 1856 1417 1908">Sistemos indikatorius yra pritvirtintas prie variklio ventiliatoriaus gaubto. Pagal variklį aušinant orą jis parodo variklio sukimosi kryptį. Ant variklio yra sukimosi kryptį nurodantis lipdukas.</p> 

Kiekis	Aprašymas
	<p>Varikl galima prijungti prie kintam apsak pavaros ir nustatyti bet kok darbo tašk . Si lome naudoti „Grundfos“ CUE kintam apsak pavaras. Daugiau informacijos rasite „Grundfos“ produkt centre.</p> <p>Techniniai duomenys</p> <p>Valdikliai: Frequency converter: NONE</p> <p>Skystis: Siurbiamas skystis: Vanduo Skys io temperat ros diapazonas: -20 .. 120 °C Skys io temperat ra eksploataavimo metu: 20 °C Tankis: 998.2 kg/m³</p> <p>Techniniai duomenys: Siurblio greitis, kuriuo grindžiami siurblio duomenys: 2900 rpm Rated flow: 10 m³/h Rated head: 38.03 m Veleno sandariklio kodas: AQQE Sertifikatai: CE,WRAS,ACS,EAC Kreiv s tikslumas: ISO9906:2012 3B</p> <p>Medžiagos: Siurblio korpusas: Ner dijtantysis plienas EN 1.4401 AISI 316 Darbaratis: Ner dijtantysis plienas EN 1.4401 AISI 316</p> <p>rengimas: Aplinkos temperat ros intervalas: -20 .. 55 °C Maksimalus darbinis sl gis: 16 bar Maks. sl gis esant nurodytai temp.: 16 bar / 90 °C 10 bar / 120 °C</p> <p>Jungties tipas: Rp vado jungties dydis: 1 1/2 inch Išvado jungties dydis: 1 1/2 inch Išvado pad tis: 12</p> <p>Elektrotechniniai duomenys: Variklio standartas: IEC R mo dydis: 90LE IE efektyvumo klas : IE3 Nominali galia - P2: 2.2 kW Elektros tinklo dažnis: 50 Hz Tinka 50/60 Hz dažniui: N Fazi skai ius: 3 Nominali tampa: 220-240D/380-415Y V Perkrovos koeficientas: 1.00 Rated current: 8.00/4.60 A Paleidimo srov : 840-920 % Nominalios apsakos: 2890-2910 rpm Korpuso klas (IEC 34-5): IP55 Izoliacijos klas (IEC 85): F Integruota variklio apsauga: NONE Cable included (Yes/No): N</p> <p>Kita: Kontakt d žut s pad tis: 12 val. Minimalaus efektyvumo koeficientas, MEI : 0.52 Neto mas : 29.5 kg Bruto mas : 32 kg Suomijos LVI Nr.: 4925802 Country of origin: HU Custom tariff no.: 84137075</p>

98664185 CM 10-3 A-R-G-E-AQQE F-A-A-N 50 Hz



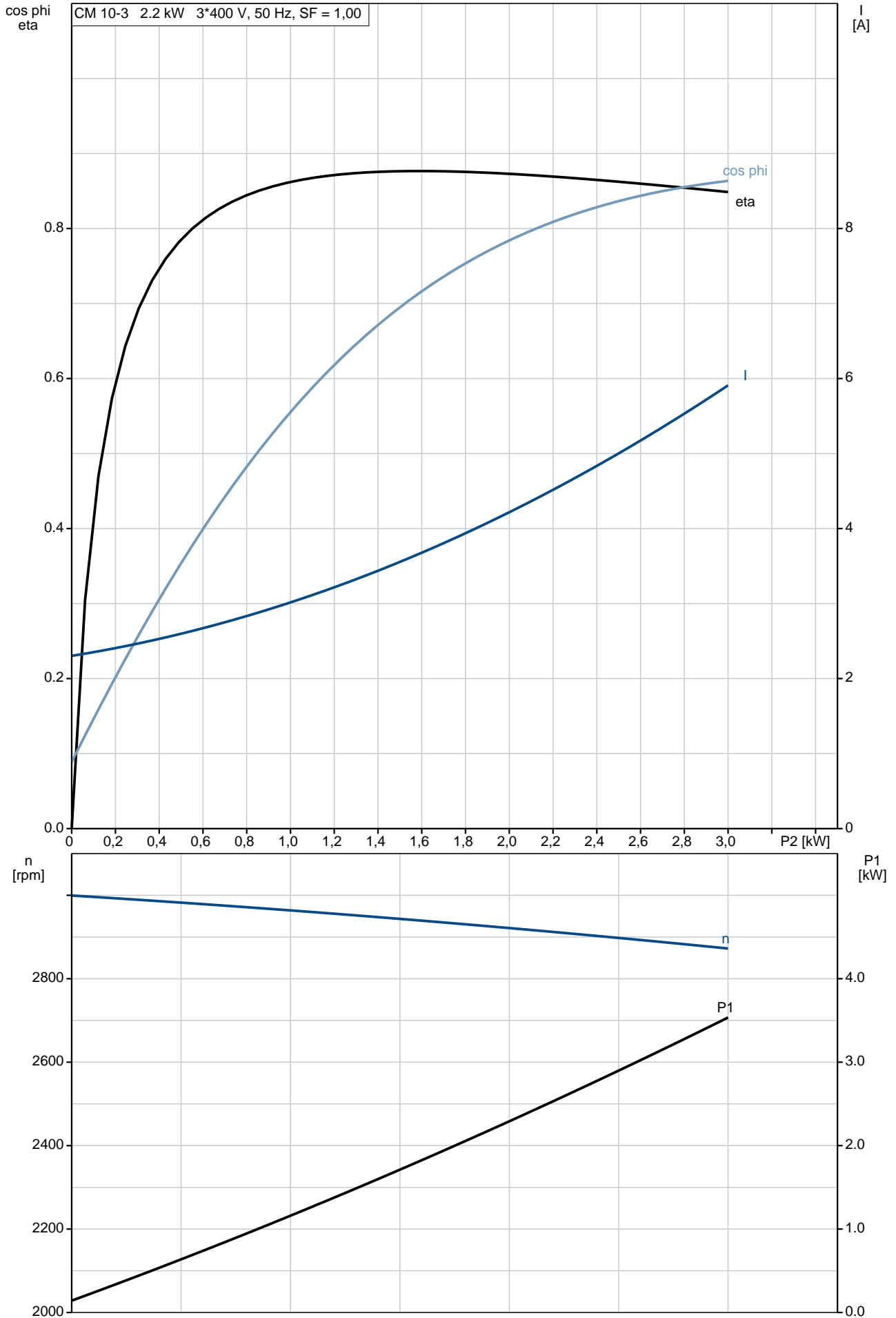
Aprašymas	Vert
Bendra informacija:	
Produkto pavadinimas:	CM 10-3 A-R-G-E-AQQE F-A-A-N
Produkto Nr.:	98664185
EAN numeris:	5711499179980
Techniniai duomenys:	
Siurblio greitis, kuriuo grindžiami siurblio duomenys:	2900 rpm
Rated flow:	10 m ³ /h
Rated head:	38.03 m
Darbaraiai:	3
Veleno sandariklio kodas:	AQQE
Sertifikatai:	CE,WRAS,ACS,EAC
Kreivės tikslumas:	ISO9906:2012 3B
Siurblio versija:	A
Modelis:	A
Medžiagos:	
Siurblio korpusas:	Nerodijantysis plienas
Siurblio korpusas:	EN 1.4401
Siurblio korpusas:	AISI 316
Darbaratis:	Nerodijantysis plienas
Darbaratis:	EN 1.4401
Darbaratis:	AISI 316
Medžiagų kodas:	G
Gumos kodas:	E
rengimas:	
Aplinkos temperatūros intervalas:	-20 .. 55 °C
Maksimalus darbinis slėgis:	16 bar
Maks. slėgis esant nurodytai temp.:	16 bar / 90 °C
Maks. slėgis esant nurodytai temp.:	10 bar / 120 °C
Jungties tipas:	Rp
vado jungties dydis:	1 1/2 inch
Išvado jungties dydis:	1 1/2 inch
Išvado padėtis:	12
Jungties kodas:	R
Skystis:	
Siurbiamas skystis:	Vanduo
Skysties temperatūros diapazonas:	-20 .. 120 °C
Skysties temperatūra eksploatavimo metu:	20 °C
Tankis:	998.2 kg/m ³
Elektrotechniniai duomenys:	
Variklio standartas:	IEC
Rėmo dydis:	90LE
IE efektyvumo klasė:	IE3
Nominali galia - P2:	2.2 kW
Elektros tinklo dažnis:	50 Hz
Tinka 50/60 Hz dažniui:	N
Fazis skaičius:	3
Nominali tampa:	220-240D/380-415V
Perkrovos koeficientas:	1.00
Rated current:	8.00/4.60 A
Paleidimo srovė:	840-920 %
Nominalios apsaugos:	2890-2910 rpm
Korpuso klasė (IEC 34-5):	IP55
Izoliacijos klasė (IEC 85):	F
Integruota variklio apsauga:	NONE
Cable included (Yes/No):	N
Valdikliai:	
Frequency converter:	NONE
Kita:	
Kontaktų žutis padėtis:	12 val.
Minimalaus efektyvumo koeficientas, MEI:	0.52
Neto masė:	29.5 kg



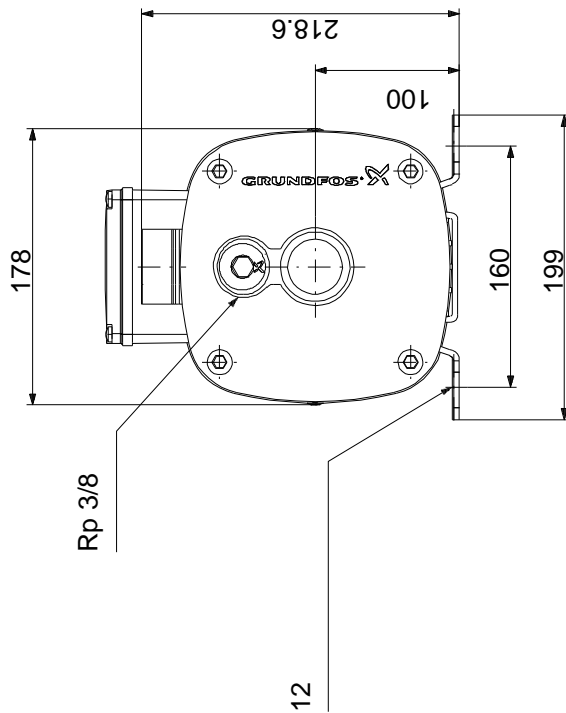
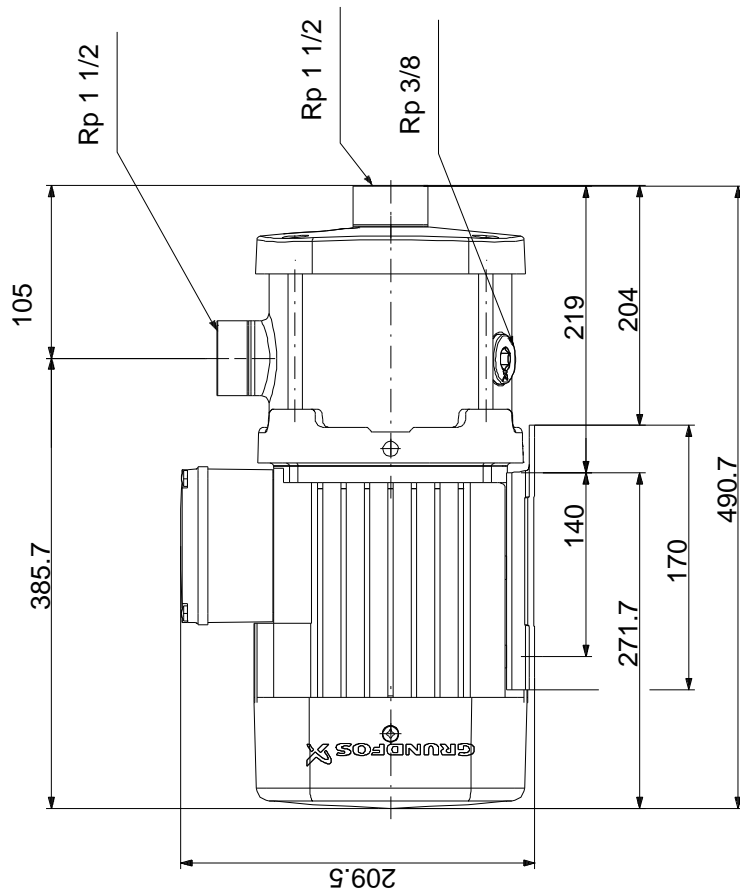
Aprašymas	Vert
Bruto mas :	32 kg
Suomijos LVI Nr.:	4925802
Country of origin:	HU
Custom tariff no.:	84137075

98664185 CM 10-3 A-R-G-E-AQQE F-A-A-N 50 Hz

CM 10-3 2.2 kW 3*400 V, 50 Hz, SF = 1,00

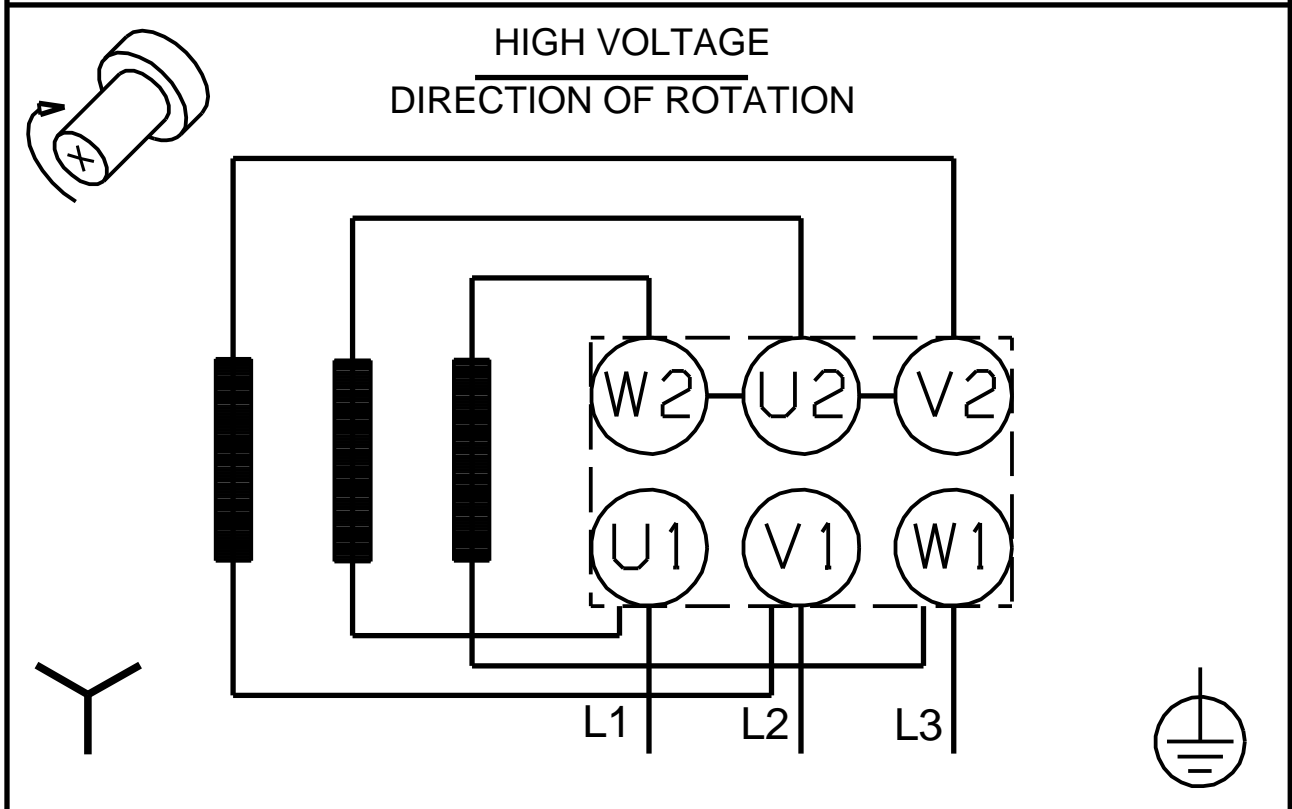
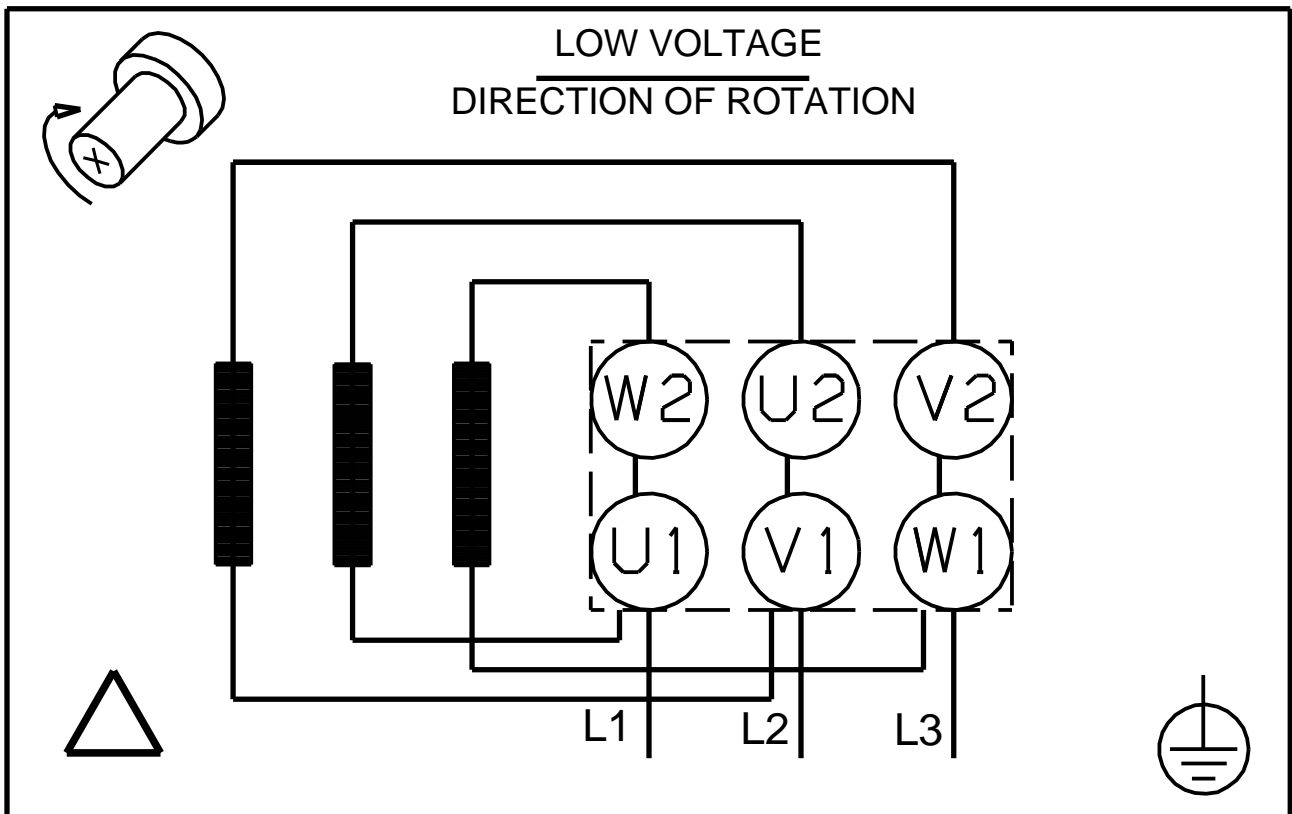


98664185 CM 10-3 A-R-G-E-AQQE F-A-A-N 50 Hz



Atkreipkite dėmesį! Visi matavimai, jei nenurodyta kitaip, pateikti milimetrais.
 Atsakomybės apribojimas: šiame supaprastintame matavimo brėžinyje neparodytos visos detalės.

98664185 CM 10-3 A-R-G-E-AQQE F-A-A-N 50 Hz



Atkreipkite d mes! Visi matmenys, jei nenurodyta kitaip, pateikti milimetrais.