



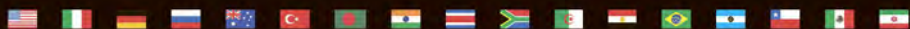
Leo in the world

Asia

America

Europe

Oceania



Panardinamas 4" gręžinio siurblys

LEO GROUP PUMP(ZHEJIANG) CO.,LTD.

Add: No.1,3rd Street, East Industry Center,317500
Wenling City, Zhejiang P.R.China

Tel: 0086-576-89986360

Fax: 0086-576-89989898

Email: export@leogroup.cn

www.leogroup.cn

4LST serija

TURINYS

1. Naudojimo sąlygos	2
2. Siurblio parinkimas	2
3. Montavimas, naudojimas ir priežiūra	3
4. Problemų sprendimas	8

SIMPTOMAI	PRIEŽASTYS	SPRENDIMAS
Aukšta srovė	Rotorius užblokuotas arba susidėvėjęs guolis.	Pakeiskite guolį.
Variklio varža maža	Elektros kabelio pažeidimas Variklio sandariklio pažeidimas	Pakeiskite kabelį Patikrinkite sandarumą ir kreipkitės į įgaliota serviso atstovą.
Variklis nepasileidžia	Dingusi fazė Per žema įtampa	Patikrinkite maitinimo laidą ir prijunkite saugiklį Sureguliuokite įtampą, kad ji atitiktų reikalavimus

Įgaliotas „LEO group pump“ serviso ir prekybos atstovas UAB „Vandens siurbliai“

ĮRENGINIO GARANTINIO APTARNAVIMO SĄLYGOS

Kokybės garantinis terminas _____
 Pirkimo data _____
 Prekės pavadinimas, Nr. _____
 Pardavėjas, parašas _____
 Pastabos _____

- Būtinios sąlygos garantiniam remontui:
 - Nurodyta pirkimo data, pardavėjas ir jo parašas, UAB "Vandens siurbliai" spaudas, pirkimo čekis arba sąskaita.
 - Sugedęs įrenginys transportuojamas pirkėjo lėšomis, pridedant reikalingus dokumentus.
- Esant sudėtingam gedimui, remontas gali tęstis iki 30 dienų.
- Pirkėjas turi teisę reikalauti prietaiso pakeitimo nauju, jeigu:
 - Garantijos galiojimo metu buvo atlikti 5 remontai.
 - Nustatoma, kad remontas toliau neįmanomas.
- Mes garantuojame nemokamą remontą, jeigu:
 - Nėra mechaninių pažeidimų ir pakeitimų.
 - Įrenginys buvo sumontuotas ir eksploatuojamas pagal įrengimo ir eksploatavimo instrukciją.
 - Remonto darbai atliekami tik UAB „Vandens siurbliai“ serviso dirbtuvėse.

Su garantinio aptarnavimo taisyklėmis susipažinau:

Pirkėjas: _____ Parašas: _____



ĮGALIOTAS „LEO GROUP PUMP“ SERVISO IR PREKYBOS ATSTOVAS:

UAB „Vandens siurbliai“, jm. kodas 144708571, PVM kodas LT447085716, AB Swedbank, a/s LT687300010080547535
 Girulių g. 24, LT78138, Šiauliai, tel./faks. 8 41 522 392. Filialai Vilniuje, Kaune, Klaipėdoje ir Panevėžyje.
 Daugiau informacijos www.siurbliai.lt info@siurbliai.lt +370 41 500720

Šiauliai:
 Girulių g. 24, LT78138
 Tel. +370 41 500720
 Tel/fax. +370 41 500721
 Mob. +370 614 00655
 siauliai@siurbliai.lt

Vilnius:
 Oslo g. 11, LT09132
 Tel/fax. +370 5 2300291
 Mob. +370 686 31478
 vilnius@siurbliai.lt

Kaunas:
 Kuršių g. 7, LT48107
 Tel +370 37 363 229
 Mob. +370 612 33939
 kaunas@siurbliai.lt

Klaipėda:
 Baltijos pr. 8, LT94108
 Tel/fax. +370 46 313 353
 Mob. +370 686 83188
 klaipeda@siurbliai.lt

Panevėžys:
 Beržų g. 1, LT36237,
 Tel./fax. +370 45 586346
 Mob. +370 615 59542
 panevezys@siurbliai.lt

Siurblių serviso dirbtuvės:
 Girulių g. 24, LT78138, Šiauliai
 Tel. +370 41 540716
 Mob. +370 687 37218
 servisas@siurbliai.lt

4. Problemos

SIMPTOMAI	PRIEŽASTYS	SPRENDIMAS
Vanduo nesiurbiamas arba vandens srautas mažas	Variklis nepasileidžia	Patikrinkite, ar nėra fazės gedimo ar blogo kontakto. Patikrinkite, ar to priežastis nėra per mažas kabelio slerspjūvio plotas. Jei taip, naudokite didesnio skersmens kabelį. Pasirinkite tinkamą valdymo pultą
	Užkimštas vamzdynas	Išvalyti vamzdyną
	Darbo ratų užsikimšimas arba susidėvėjimas	Patikrinkite, išvalykite siurblio darboratus arba pakeiskite darbo ratus (kreipkitė į įgaliotą serviso atstovą)
	Pažeistas vamzdynas	Sutaisykite arba pakeiskite vamzdžius.
	Priešinga trifazio siurblio sukimosi kryptis	Sukeiskite bet kuriuos du fazių laidus vietomis
	Per didelis siurblio vandens srautas. Per mažai vandens gręžinyje, mažiau nei siurblio našumas	Pakeiskite siurblių į našesnį arba palaukite tam tikrą laiką ir paleiskite siurblių iš naujo, kai gręžinyje bus pakankamai vandens.
Per aukšta srovė	Per didelis srautas. Žemas pakėlimo aukštis, variklis veikia su perkrova	Sureguliuokite srauto vožtuvą, kad sumažėtų srautas. Sumažinkite variklio apkrovą arba pakeiskite siurblių.
	Deformuotas siurblio velenas, Darbo ratai blokuoti	Pakeiskite siurblio veleną ar guolius (kreipkitė į įgaliotą serviso atstovą).

Šio prietaiso negali naudoti vaikai. Asmenys turintys judėjimo, jutimų ar psichikos sutrikimų gali naudoti prietaisą tik prižiūrimi ar instruktuoti atsakingo asmens dėl saugaus įrenginio naudojimo, su tuo susijusia rizika ir šią informaciją suprastę.

Vaikams draudžiama žaisti su prietaisu.

Dėmesio!

Jei prietaisas ar jo maitinimo laidas pažeistas, juos gali suremontuoti tik kvalifikuotas asmuo arba įgaliotas serviso atstovas.



Perbraukto šiukšlių konteinerio simbolio reikšmė: nemeskite elektros prietaisų į nerūšiuotų buitinių atliekų konteinerius. Kai šiuo simboliu pažymėtas produktas nustojamas naudoti, jį reikia pristatyti į vietinių institucijų nurodytą atliekų surinkimo vietą. Norėdami gauti daugiau informacijos apie surinkimo sistemą, susisiekite su vietiniais atliekų tvarkymo centrais.

**ĮSPĖJIMAS**

- 1). Prieš pradėdami eksploatuoti, atidžiai perskaitykite šią naudojimo instrukciją, kad įsitikintumėte, kad siurblys veikia saugiai ir tinkamai.
- 2). Griežtai draudžiama eksploatuoti napanardintą į vandenį siurblį.
- 3). Siurblys turi būti patikimai įžemintas ir sujungtas su grandinės pertraukikliu, kad būtų išvengta srovės nuotėkio.
- 4). Prijunkite siurblį griežtai pagal schemą. Kitu atveju tai gali sukelti elektros smūgį, sužeisti ar sugadinti siurblį.
- 5). Kai siurblys veikia, venkite kontakto su vandeniu darbo zonoje.
- 6). Niekada nekelkite ir neneškite siurblio už elektros laido. Naudokite grandinę ar lyną tam, kad nuleisti/perkelti siurblį.
- 7). Jei siurblio veikimo metu dažnai suveikia apsauga, išjunkite siurblį, kad patikrintumėte ir paleistumėte iš naujo, minimalus intervalas - viena minutė.
- 8). Atlikite remontą ar techninę priežiūrą tik tada, kai siurblys yra išjungtas. Siurblio remontą gali atlikti tik kvalifikuoti profesionalai.

1. Naudojimo sąlygos**1.1 Įtampa:**

Viena fazė: 230 V±10%, 50 Hz

Trys fazės: 220 V±10%, 400 V±10%, 50 Hz

1.2 Vandens temperatūra: 0 - 35°C**1.3 Vandens PH: 6.5 - 8.0****1.4 Didžiausia kietųjų dalelių koncentracija vandenyje: 0.3%****2. Siurblio parinkimas****2.1 Gręžinio būklė****2.1.1. Reikalavimai siurbimo procesui****2.1.2 Gręžinio skersmuo ir gylis****2.1.3 Statinis vandens lygis ir dinaminis gręžinio vandens lygis****2.1.4 Vandens tiekimas ir gręžinio vandens našumas (debitas)****2.2. Bendras siurblio pakėlimo apskaičiavimas**

Formulė:)

$$H=H_1+H_2+\frac{V^2}{2g}+h$$

H - Bendras pakėlimo aukštis: (m)

H₁ - Vertikalus atstumas nuo dinaminio vandens lygio iki gręžinio viršaus

H₂ - Slėgio vertė siurblio išleidimo angoje X 102. Tai -siurblio pakėlimo aukštis.

3.2 Naudojimas ir priežiūra

3.2.1 Nuleidę siurblį į gręžinį, dar kartą patikrinkite izoliacijos varžą ir įsitikinkite, kad kabelis nepažeistas. Įjunkite siurblį, kad įsitikintumėte, jog viskas gerai. Patikrinkite, ar valdymo dėžutės įtampa ir srovė atitinka nurodytus siurblio techninius parametrus. Patikrinus našumą (debitą), ar nėra vibracijos ir triukšmo, įrenginį galima naudoti.

3.2.2 Pirmą kartą po 5 valandų eksploatavimo, siurblys turi būti išjungtas, kad būtų patikrinta šiluminė izoliacijos varža. Ji neturėtų būti mažesnė nei 0,5MΩ.

3.2.3 Laiko tarpas tarp išjungimo ir pakartotinio paleidimo yra ne mažiau kaip 30 minučių, kad būtų išvengta siurblio pažeidimo dėl nepilno atbulinio srauto. Geriausia kai paleidimų skaičius per 24 valandas mažiau nei 10 kartų.

3.2.4 Normalios siurblio eksploatacijos sąlygomis, reguliarus įtampos, srovės ir izoliacijos varžos patikrinimas gali prailginti siurblio tarnavimo laiką. Esant bet kuriai iš žemiau išvardytų situacijų, nedelsdami išjunkite siurblį, kad būtų pašalintos problemos sukeliančios priežastys.

(1) Srovė viršija 20% srovės, esant nominaliam pakėlimui ir našumui.

(2) Kai dinaminis vandens lygis yra žemiau siurblio įleidimo angos, tai gali sukelti periodišką siurbimą sausąja eiga.

(3) Didelė siurblio ir vamzdyno vibracija.

(4) Įtampa per maža, viršįtampis.

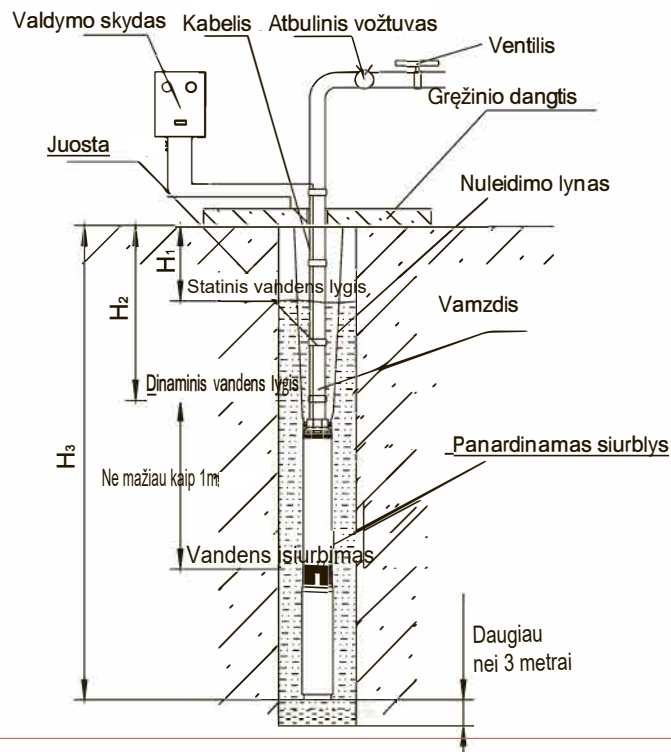
(5) Kontrolinis valdymo skydo saugiklis sudegė.

(6) Variklio šiluminės izoliacijos varža yra mažesnė kaip 0,5M Ω.

(7) Po to, kai siurblys dirbo metus arba kai jis buvo panardintas du metus, iškelkite siurblį, kad išvalytumėte arba pakeistumėte susidėvėjusias dalis.

3.1.6 Įspėjimai atliekant montavimo darbus

- (1) Nuleidžiant siurblį, jei jis užsikemša, žemiau jo nenuleiskite. Tai padės išvengti užsikimšimų ir galimos žalos siurbliui.
 - (2) Nustatykite siurblio panardinimo gylį remiantis gręžinio nuosėdų kaupimosi ir vandens dinaminio lygiais. Nenuleiskite siurblio į purvą. Atstumas tarp siurblio ir gręžinio dugno turėtų būti ne mažiau kaip 3 metrai.
 - (3) Atstumas nuo panardinto siurblio iki dinaminio vandens lygio turėtų būti ne mažesnis nei 1 metras. Priešingu atveju, dirbant tuščiaja eiga, sugadinsite siurblį.
 - (4) Jei siurblys sumontuotas giliai, vamzdyne, esančiame už gręžinio, turėtų būti naudojamas ventilis, kad būtų galima valdyti vandens srautą ir apsaugoti nuo valdymo dėžutės šiluminės saugos suveikimo ar variklio perdegimo, kurį sukelia per didelis debitas (našumas).
 - (5) Tinkamai prijunkite variklio įžeminimo liniją, kad išvengtumėte elektros smūgio dėl elektros nuotėkio.
- Sumontuokite siurblį, kaip parodyta paveikslėlyje.



$\frac{V^2}{2g}$

-- Pakėlimas nuo siurblio pagrindo

H-- Pakėlimo aukščio sumažėjimas gręžinio vamzdyje, žr. lentelę žemiau

Vamzdžio Skersmuo (mm)	Našumas (m³/h)													
	3	4	5	6	7	8	9	10	12	14	16	18	20	25
	Pakėlimo sumažėjimas (m)													
25	15.8	28	40											
32	5	8.5	13	17.5	24	30	38							
40	2.2	3.8	5.5	7.8	10.2	13	16.5	20	28	38				
50	0.6	1	1.5	2	2.8	3.5	4.3	5.2	7.3	10	12.5	15.5	18.8	28.5
65	0.2	0.3	0.4	0.6	0.8	1	1.2	1.5	2	2.8	3.5	4.5	5.3	7.8

3. Montavimas, naudojimas ir priežiūra

3.1. Įrenginio montavimas

3.1.1 Gręžinio patikrinimas

- (1) Patikrinkite gręžinio skersmenį: prieš pirkdami ir montuodami siurblį patikrinkite, ar gręžinio vidinis skersmuo atitinka minimalius šio panardinamo gręžinio siurblio matmenis.
- (2) Vidinis gręžinio plovimas: Jei tai yra naujas gręžinys, purvą ir nuosėdas reikia pašalinti oro kompresoriumi arba senu panardinamu elektriniu siurbliu. Kai gręžinio vanduo atitinka standartus, nuleiskite siurblį į gręžinį.
- (3) Patikrinkite šulinio vandenį: patikrinkite, ar vandens kokybė ir temperatūra atitinka technines sąlygas.

3.1.2. Turbinos (siurblio) ir variklio surinkimas

- (1) Prieš surinkdami, patikrinkite, ar variklio ir priedų techninės specifikacijos atitinka turbinos (siurblio) specifikacijas.
- (2) Įsitinkite, kad turbinos (siurblio) velenas ir variklio velenas sukasi laisvai be užsikirtimų.
- (3) Variklis ir siurblys turi būti sujungiami, laikant horizontaliai. Nuimkite elektros kabelio apsauginę plokštelę. Tada prijunkite variklį prie turbinos (siurblio). Jungimo metu pasukite turbinos (siurblio) ir variklio ašis, kad įsitikintumėte, jog jie tinkamai tarpusavyje sujungti. Tada priveržkite variklio prie turbinos sujungimo veržles.
- (4) Prijunkite laidus, kaip nurodyta šioje instrukcijoje.

3.1.3 Siurblio kabelio ir valdymo pulto sujungimas

- (1) Trifazis siurblys : Siurblio kabelį galima prijungti prie bet kurio kabelio laikiklio esančio valdymo pulte . Jei siurblys sukasi atvirkštine kryptimi, sukeiskite tarpusavyje bet kuriuos du laidus.
- (2) Vienfazis siurblys: siurblio kabelio laidų spalva turi atitikti laidų spalvas nurodytas valdymo pulto laidų schemoje. Jei ne, įsitikinkite, kad kabelių numeriai atitinka laidų schemoje pateiktus numerius, nes priešingu atveju galite sugadinti siurblį.

3.1.4 Kabelių tvirtinimo būdas

- (1) Kabelio išorinę izoliacijos dangą nulupkite maždaug 50–60mm , tada kiekvieną kabelio giją, kad varinė gijos viela būtų apie 20–30 mm ilgio.
- (2) Atitinkamai sujunkite tarpusavyje kiekvieną atitinkamą kabelio giją ir sujungimus izoliuokite termiškai susitraukiančiais vamzdeliais. Suvyniokite abu tos pačios spalvos kabelio laidus į spiralės formą, kad užtikrintumėte tvirtą sujungimą.
- (3) Norėdami užtikrinti patikimą jungčių izoliaciją, naudokite techninį fėną. Įsitikinkite, kad termiškai susitraukiantys vamzdeliai nepažeisti.
- (4) Apvyniokite kiekvieną laido šerdį atskirai vandeniui nepralaidžia juosta. Hermetiška juosta turėtų uždengti daugiau kaip 10 mm termiškai susitraukiančio vamzdelio iš abiejų pusių.
- (5) Laidus suvyniokite taip, kaip parodyta žemiau esančiame paveikslėlyje.
- (6) Apvyniotus neperšlampama juosta laidus dar kartą apvyniokite elektros izoliacijos juosta, kuri turi visiškai uždengti vandeniui nepralaidžią juostą taip, kaip parodyta paveikslėlyje:

1. Vario šerdies gijų prijungimas

Termiškai susitraukiantys vamzdeliai Varinė šerdis Kabelio laidas

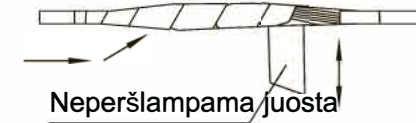


2. Termiškai susitraukiančių vamzdelių tvirtinimas

Termiškai susitraukianti mova



3. Neperšlampamos juostos apvyniojimas



4. Izoliacinės juostos apvyniojimas



3.1.5 Patikrinkite siurblį

- (1) Patikrinkite, ar visos siurblio jungtys yra tvirtos. Įsitikinkite, kad siurblio velenas laisvai sukasi be problemų.
- (2) Įsitikinkite, kad visi laidai nepažeisti ir ar jie atitinka reikalavimus. Atlikite izoliacijos nuotėkio bandymą. 12 valandų panardinkite kabelių jungtis į vandenį. Patikrinkite izoliacijos varžą, kuri būti ne mažesnė kaip 50 MΩ.
- (3) Paleiskite siurblį, kad patikrintumėte, ar sukimosi kryptis atitinka nurodytą. Atidžiai sekite, kad sausos eigos laikas būtų ne ilgesnis kaip 2 sekundės.
- (4) Patikrinę, kabelio apsauginę plokštelę, pritvirtinkite prie įvado jungties.

3.1.7 Įrenginio montavimas

- (1) Pirmiausia pritvirtinkite lyną prie išvado jungties kėlimo žiedo.
- (2) Prijunkite vamzdžius prie siurblio. Naudokite vamzdžių veržliaraktį.
- (3) Lėtai įleiskite siurblį į gręžinį laikydami jį vertikaliai. Kas 2 metrus prijunkite elektros kabelį prie vamzdžio su rišamąja juosta arba tvirtinimo dirželiais. Siurblio leidimo metu įsitikinkite, kad kabelis nėra prispaustas prie gręžinio sienelės, nes tai gali pažeisti kabelį.