
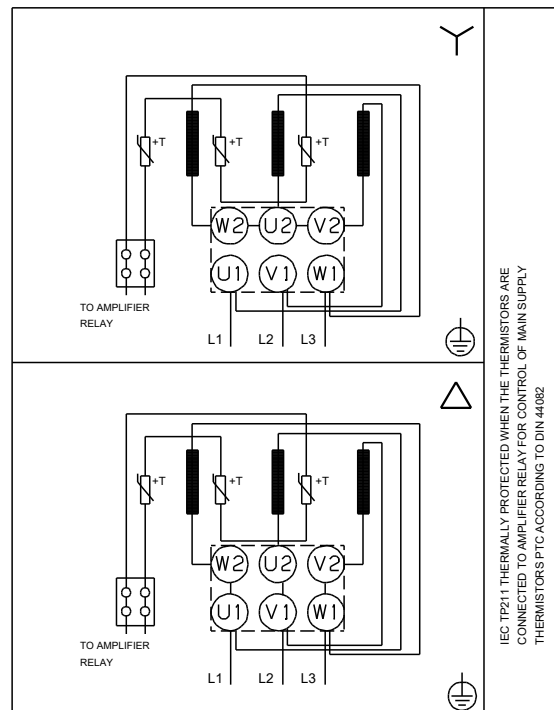
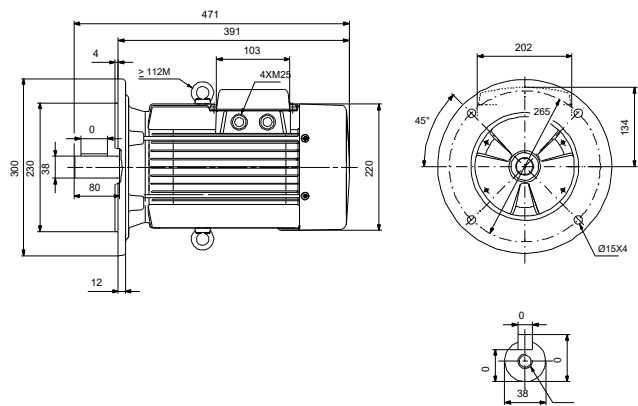
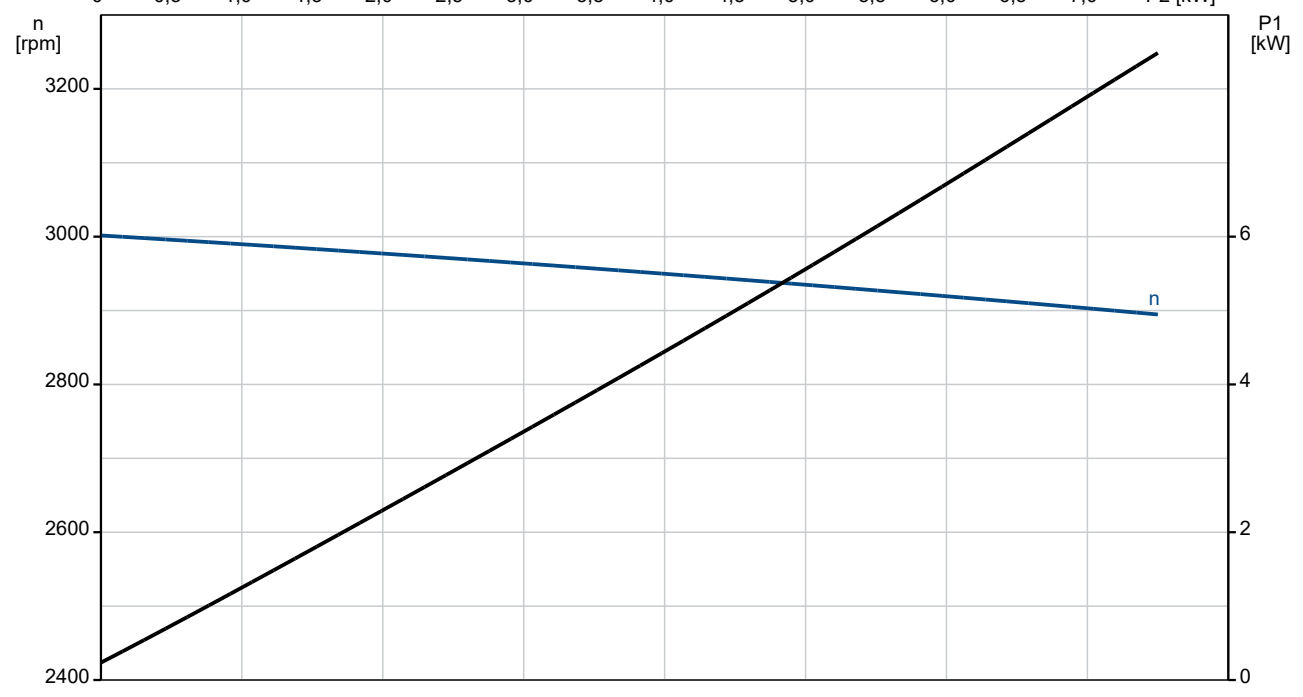
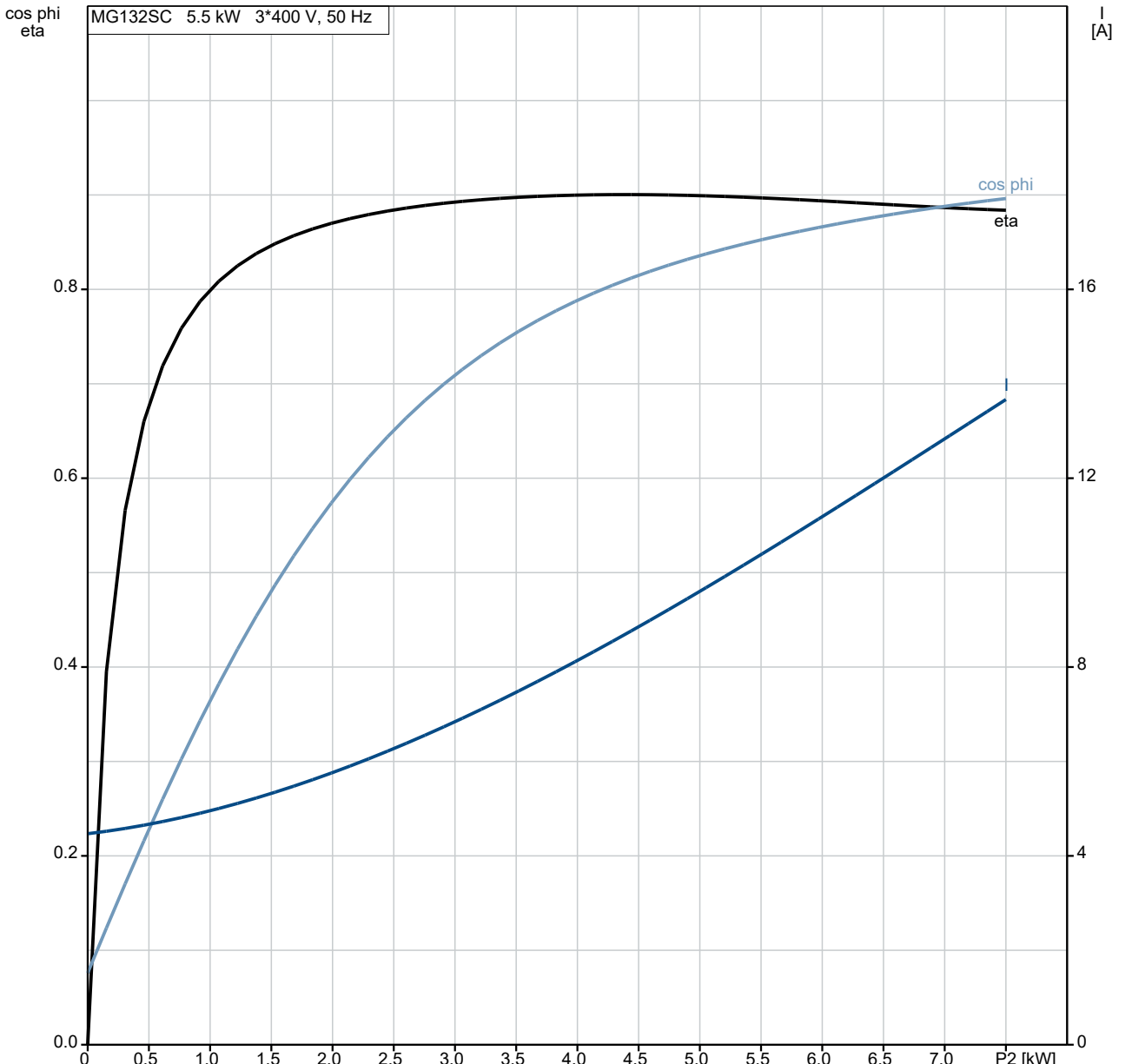


Kiekis	Aprašymas
1	<p data-bbox="226 159 343 188"><b>MG132SC</b></p>  <p data-bbox="619 504 1305 526" style="text-align: center;"><b>Atkreipkite dėmesį! Paveikslėlyje parodytas produktas gali skirtis nuo tikrojo</b></p> <p data-bbox="226 533 502 562">Produkto Nr.: <a href="#">85U17417</a></p> <p data-bbox="226 593 1436 698">Fazė: Variklis – 3 faz. standartinis variklis.  „Grundfos“ „Blueflux(R)“ technologija yra geriausias „Grundfos“ efektyvių variklių ir kintamo dažnio pavarų pasiūlymas (MG varikliai, MGE varikliai ir CUE pavaros). „Grundfos“ „Blueflux(R)“ sprendimai tenkina arba viršija teisinius reikalavimus, kaip antai EuP IE3.</p> <p data-bbox="226 739 845 884">Techniniai duomenys:  Sertifikatai ant variklio vardinės plokštelės: CE,IE3,EAC  Matavimo įranga: SVANTEK, SVAN 958  Kabelio įmautė: 4 x M25 thread  Išleidimo angos: Taip (uždaryta)</p> <p data-bbox="226 918 742 1003">Įrengimas:  Aplinkos temperatūros intervalas: -30 .. 60 °C  Variklio flanšo dydis: FF265</p> <p data-bbox="226 1037 909 1691">Elektrotechniniai duomenys:  Variklio tipas: 132SC  IE efektyvumo klasė: IE3  Nominali galia - P2: 5.5 kW  Elektros tinklo dažnis: 50 Hz  Nominali įtampa: 3 x 380-415D V  Nominali srovė: 11 A  Maksimali vartojama srovė: 12.2 A  Paleidimo srovė: 1080-1180 %  Cos fi - galios koeficientas: 0.87-0.82  Nominalios apsukos: 2920-2940 rpm  Nominalus pilnos apkrovos sukimo momentas: 17.8 Nm  Užstrigusio rotoriaus sukimo momentas: 370-460 %  Paleidimo sukimo momentas: 460-550 %  Inercijos momentas: 0.0097 kg m<sup>2</sup>  Efektyvumas: IE3 89,2%  Variklio našumas esant pilnai apkrovai: 89.2 %  Variklio naudingumo koeficientas esant 3/4 apkrovos: 90.0 %  Variklio naudingumo koeficientas esant 1/2 apkrovos: 89.6 %  Polių skaičius: 2  Korpuso klasė (IEC 34-5): 55 Dust/Jetting  Izoliacijos klasė (IEC 85): F</p> <p data-bbox="226 1720 949 1805">Kita:  Neto masė: 43 kg  Spalva/tipas: NCS 9000 blizgi 40+-10 /E-danga</p>

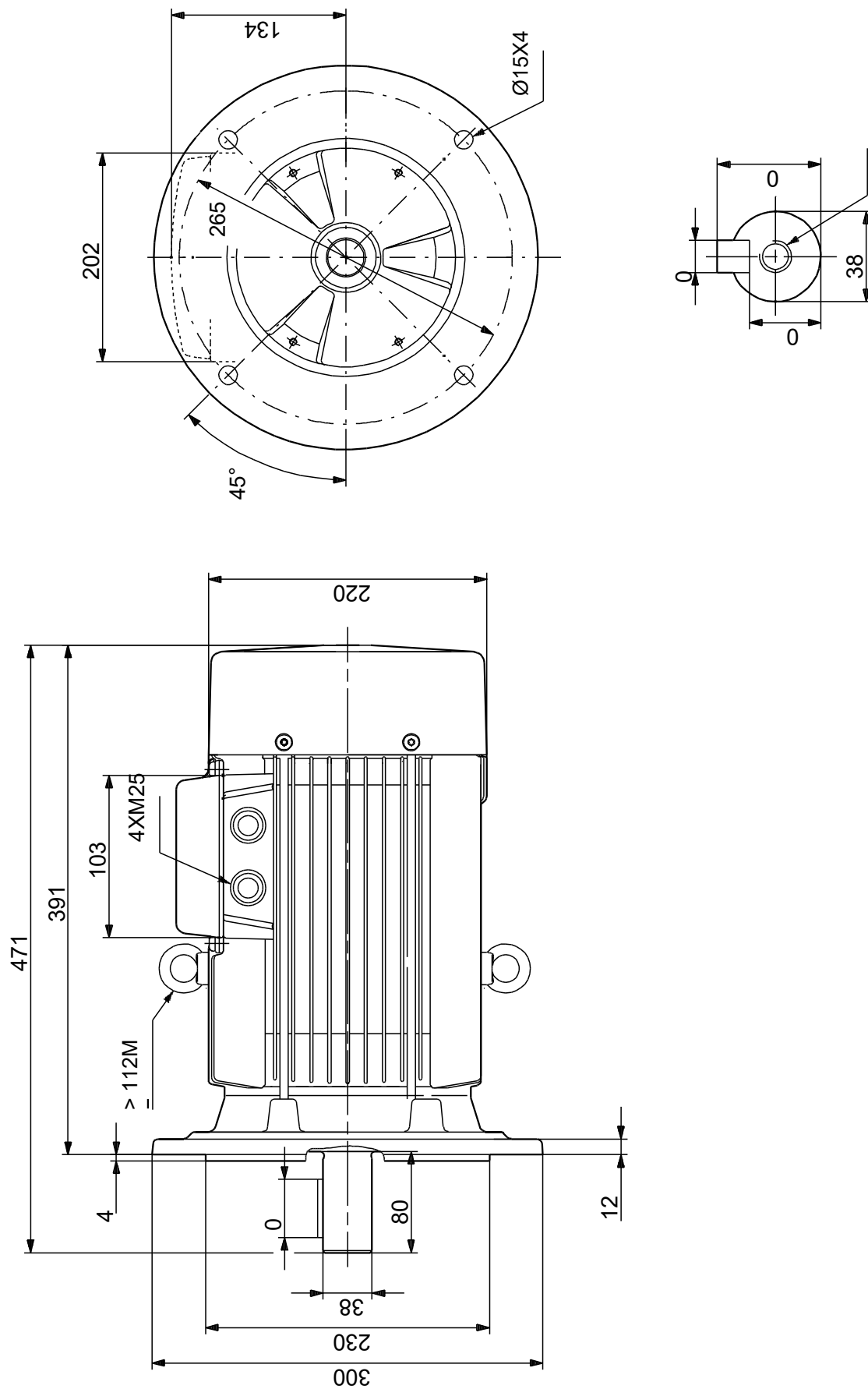
Aprašymas	Vertė
<b>Bendra informacija:</b>	
Produkto pavadinimas:	MG132SC
Produkto Nr.:	85U17417
EAN numeris:	5710622817850
<b>Techniniai duomenys:</b>	
Veleno skersmuo:	38 mm
Veleno galo ilgis:	80 mm
Sertifikatai ant variklio vardinės plokštelės:	CE,IE3,EAC
Modelis:	H3
Aušinimas:	IC 411
Matavimo įranga:	SVANTEK, SVAN 958
Kabelio įmautė:	4 x M25 thread
Išleidimo angos:	Taip (uždaryta)
<b>Įrengimas:</b>	
Aplinkos temperatūros intervalas:	-30 .. 60 °C
Variklio flanšo dydis:	FF265
<b>Elektrotechniniai duomenys:</b>	
Variklio tipas:	132SC
IE efektyvumo klasė:	IE3
Nominali galia - P2:	5.5 kW
Elektros tinklo dažnis:	50 Hz
Nominali įtampa:	3 x 380-415D V
Nominali srovė:	11 A
Maksimali vartojama srovė:	12.2 A
Paleidimo srovė:	1080-1180 %
Cos fi - galios koeficientas:	0.87-0.82
Nominalios apskukos:	2920-2940 rpm
Nominalus pilnos apkrovos sukimo momentas:	17.8 Nm
Užstrigusio rotoriaus sukimo momentas:	370-460 %
Paleidimo sukimo momentas:	460-550 %
Inercijos momentas:	0.0097 kg m <sup>2</sup>
Efektyvumas:	IE3 89,2%
Variklio našumas esant pilnai apkrovai:	89,2 %
Variklio naudingumo koeficientas esant 3/4 apkrovos:	90,0 %
Variklio naudingumo koeficientas esant 1/2 apkrovos:	89,6 %
Polių skaičius:	2
Korpuso klasė (IEC 34-5):	55 Dust/Jetting
Izoliacijos klasė (IEC 85):	F
Variklio apsauga:	PTC
Tropinė apsauga:	ne
Šiluminė apsauga:	išor.
R1:	2.05 ohm
R2:	2.05 ohm
R3:	2.05 ohm
Apvija 1:	PHASE 1
Apvija 2:	PHASE 2
Apvija 3:	PHASE 3
Montavimo variantas pagal IEC 34-7:	IM V1/B5
<b>Kita:</b>	
Neto masė:	43 kg
Spalva/tipas:	NCS 9000 blizgi 40+-10 /E-danga



# 85U17417 MG132SC 50 Hz

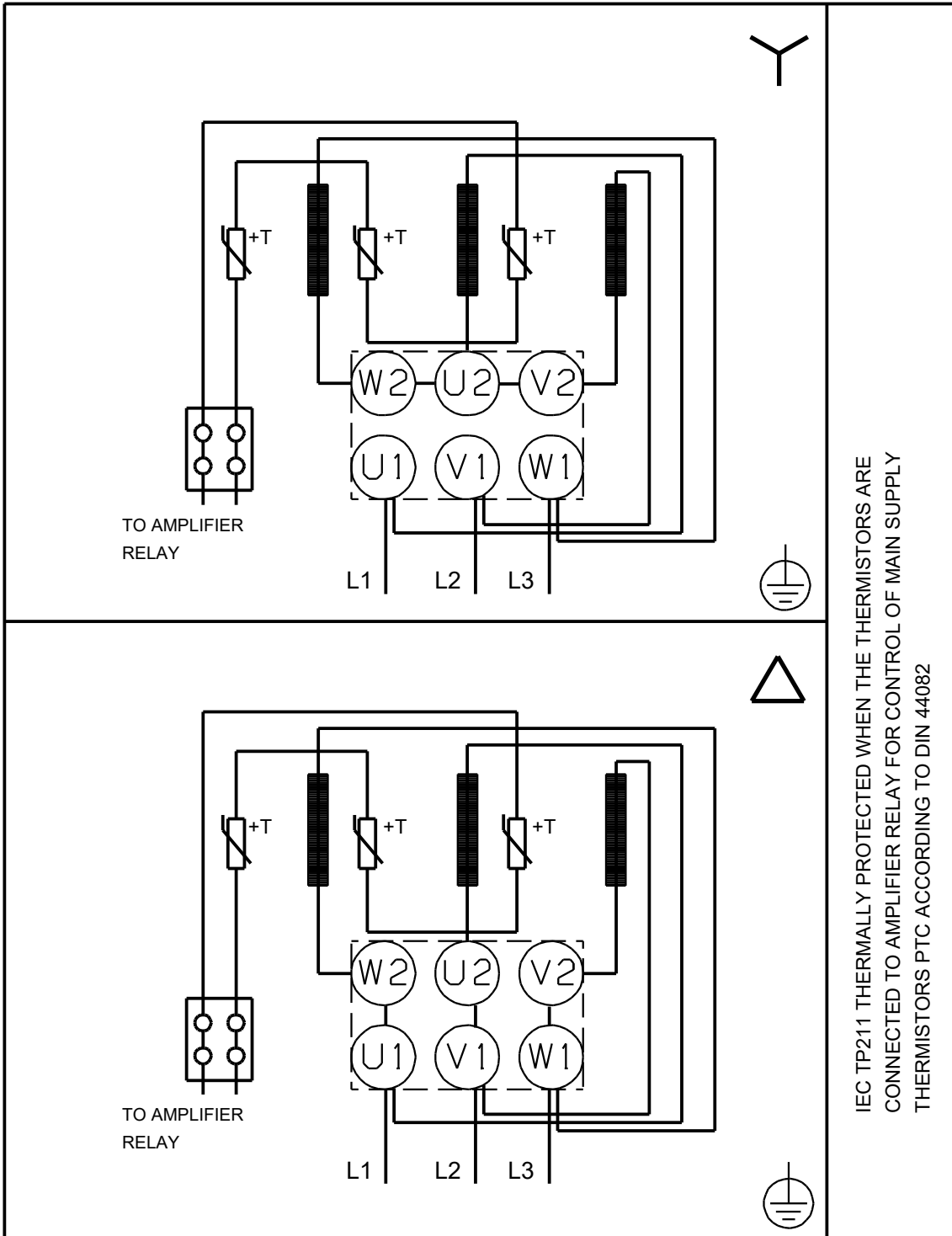


# 85U17417 MG132SC 50 Hz



Atkreipkite dėmesį! Visi matmenys, jei nenurodyta kitaip, pateikti milimetrais.  
 Atsakomybės apribojimas: šiame supaprastintame matmenų brėžinyje neparodytos visos detalės.

# 85U17417 MG132SC 50 Hz



Atkreipkite dėmesį! Visi matmenys, jei nenurodyta kitaip, pateikti milimetrais.

# 85U17417 MG132SC 50 Hz

## Vibracijų matavimo ataskaita Mechaninių vibracijų matavimai pagal IEC 60034-14

Variklio tipas: MG132SC

Produkto numeris: 85U17417

Ventiliatoriaus skersmuo: D128 [mm]

P2: 5.5 [kW]

U: 400 [V]

Dažnis: 50 [Hz]

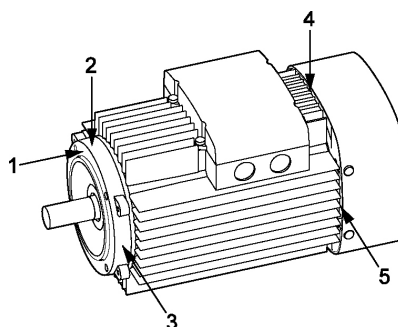
**Pastaba:** Pagal IEC 60034-14 variklis bandomas nesant apkrovos ir esant nominaliam maitinimui

**Matavimo prietaisai:** SVANTEK, SVAN 958

**Matavimo metodas:**

**Montavimas:** Laisva pakaba

Matavimo taškas	[mm/s] RMS
1	0,30
2	0,25
3	0,30
4	0,70
5	0,65



Matavimo taškai nurodyti brėžinyje

## Vibracijų apribojimai

IEC 60034-14 maksimalaus vibracijų greičio ribinės vertės				
Vibracijų laipsnis	Montavimas	Rėmo dydis H [mm]		
		56 ≤ H ≤ 132	132 < H ≤ 280	280 < H
A	Laisva pakaba	1,6	2,2	2,8
	Standus montavimas	1,3	1,8	2,3
B	Laisva pakaba	0,7	1,1	1,8
	Standus montavimas	--	0,9	1,5

Lygis A galioja mašinoms be specialių reikalavimų dėl vibracijų

Lygis B galioja mašinoms su specialias reikalavimais dėl vibracijų

Inicialai: BAO

Failo Nr.: 04.03.2013

# 85U17417 MG132SC 50 Hz

## Garso matavimo ataskaita Garso galios matavimas pagal to DS/ISO-3743

Variklio tipas: MG132SC

Produkto numeris: 85U17417

Ventiliatoriaus skersmuo: D128 [mm]

P2: 5.5 [kW]

U: 400 [V]

Dažnis: 50 [Hz]

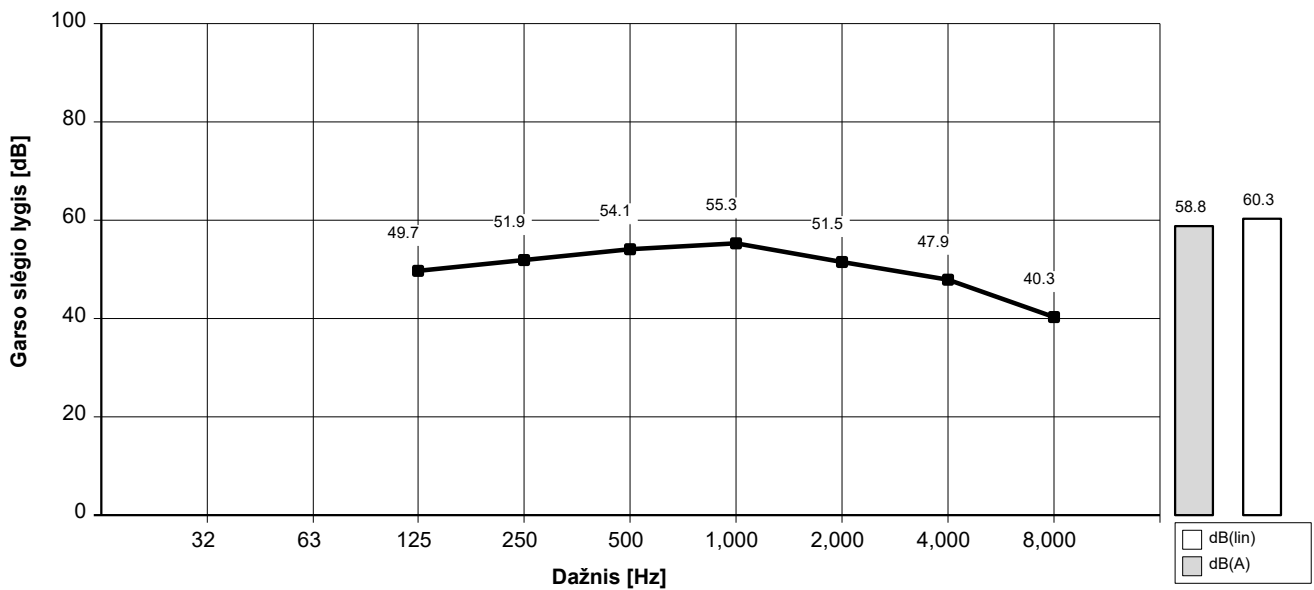
**Pastabos:** Deklaruojamoje triukšmo emisijos vertėje neatsižvelgta į gamybos pokyčius ir matavimo neapibrėžtumus. Todėl deklaruota vertė gali būti iki 3 dB didesnė už vidutinę įrenginio vertę.

Išbandyta esant:

### Lygis oktavos diapazone [dB]

Centrinis dažnis	125	250	500	1000	2000	4000	8000	dB(A)	dB(lin)
Garso galia Lygis re: 1 pW	62,0	64,2	66,5	67,6	63,8	60,2	52,6	71,1	72,6
Vidutinis garso slėgis esant 1m. re: 20 UPa	49,7	51,9	54,1	55,3	51,5	47,9	40,3	58,8	60,3

### Garso slėgis apskaičiuotas pagal ISO/DIS 11203 metodą Q2



Inicialai: KIR

Failo Nr.: LY15843-13.10.2006