
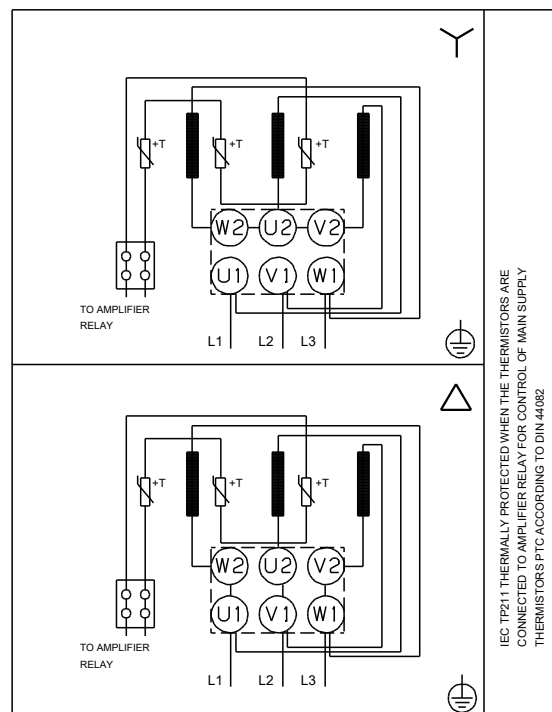
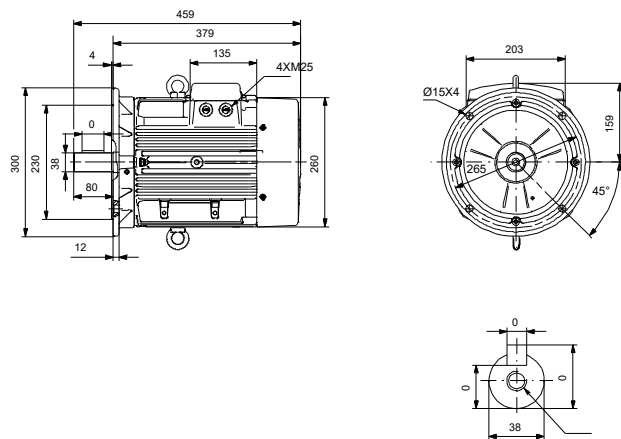


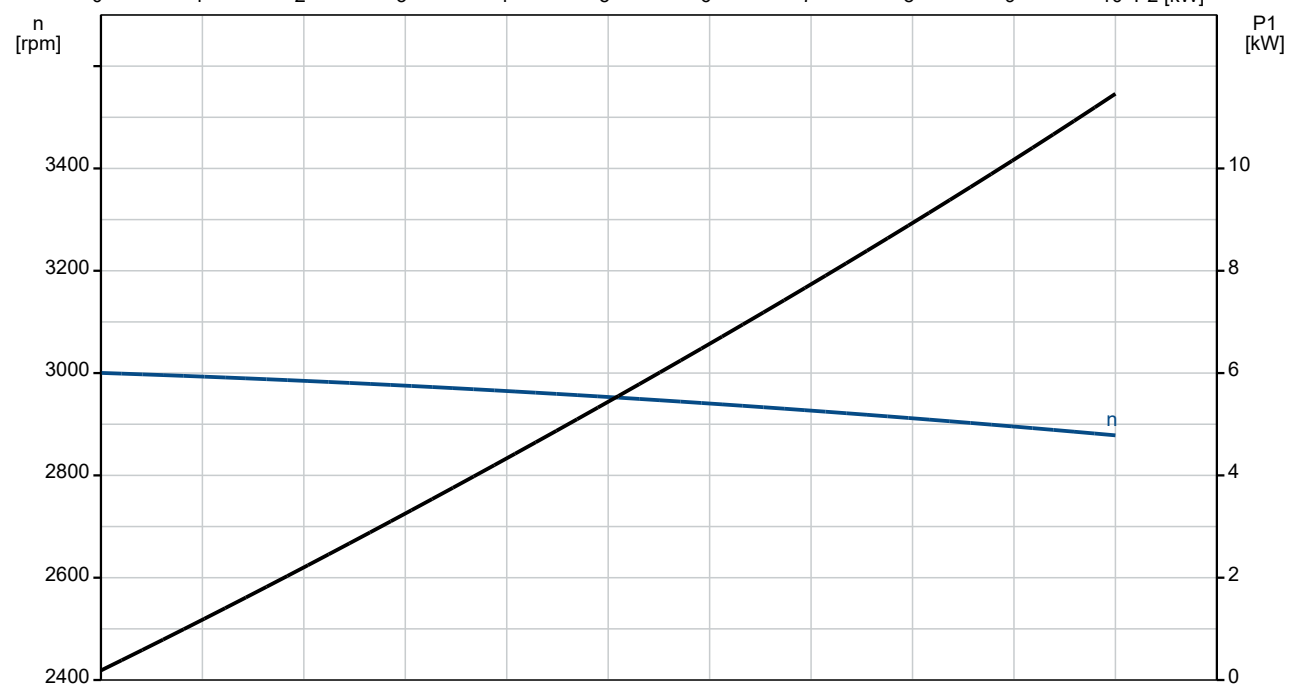
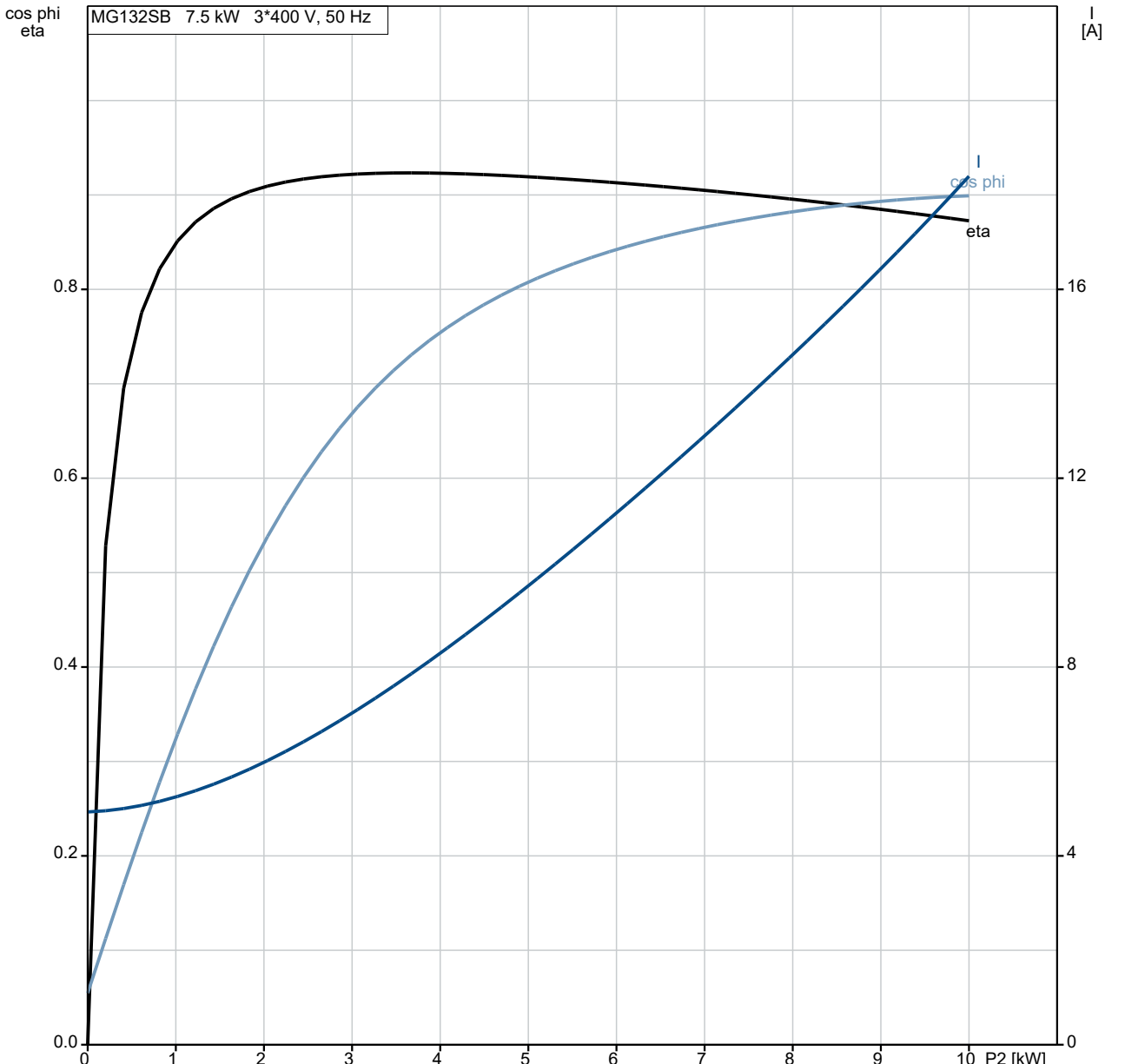
| Kiekis | Aprašymas  |
|--------|--|
| 1      | <p data-bbox="225 159 343 188"><b>MG132SB</b></p>  <p data-bbox="619 504 1305 526" style="text-align: center;"><b>Atkreipkite dėmesį! Paveikslėlyje parodytas produktas gali skirtis nuo tikrojo</b></p> <p data-bbox="225 533 502 562">Produkto Nr.: <a href="#">85U17522</a></p> <p data-bbox="225 593 1436 698">Fazė: Variklis – 3 faz. standartinis variklis.<br/>„Grundfos“ „Blueflux(R)“ technologija yra geriausias „Grundfos“ efektyvių variklių ir kintamo dažnio pavarų pasiūlymas (MG varikliai, MGE varikliai ir CUE pavaros). „Grundfos“ „Blueflux(R)“ sprendimai tenkina arba viršija teisinius reikalavimus, kaip antai EuP IE3.</p> <p data-bbox="225 734 893 884">Techniniai duomenys:<br/>Sertifikatai ant variklio vardinės plokštelės: CE,IE2,IE3,EAC<br/>Matavimo įranga: SVANTEK, SVAN 958<br/>Kabelio įmautė: 4 x M25 thread<br/>Išleidimo angos: Taip (uždaryta)</p> <p data-bbox="225 913 742 1003">Įrengimas:<br/>Aplinkos temperatūros intervalas: -30 .. 60 °C<br/>Variklio flanšo dydis: FF265</p> <p data-bbox="225 1032 909 1691">Elektrotechniniai duomenys:<br/>Variklio tipas: 132SB<br/>IE efektyvumo klasė: IE3<br/>Nominali galia - P2: 7.5 kW<br/>Elektros tinklo dažnis: 50 Hz<br/>Nominali įtampa: 3 x 380-415D/660-690Y V<br/>Nominali srovė: 14,4-14,0/8,30-8,10 A<br/>Maksimali vartojama srovė: 15,8-15,4/9,15-8,90 A<br/>Paleidimo srovė: 780-910 %<br/>Cos fi - galios koeficientas: 0.88-0.82<br/>Nominalios apsukos: 2910-2920 rpm<br/>Nominalus pilnos apkrovos sukimo momentas: 24.6 Nm<br/>Užstrigusio rotoriaus sukimo momentas: 220-260 %<br/>Paleidimo sukimo momentas: 280-330 %<br/>Inercijos momentas: 0.012 kg m<sup>2</sup><br/>Efektyvumas: IE3 90,1%<br/>Variklio našumas esant pilnai apkrovai: 90.1-90.4 %<br/>Variklio naudingumo koeficientas esant 3/4 apkrovos: 90.8 %<br/>Variklio naudingumo koeficientas esant 1/2 apkrovos: 90.8 %<br/>Polių skaičius: 2<br/>Korpuso klasė (IEC 34-5): 55 Dust/Jetting<br/>Izoliacijos klasė (IEC 85): F</p> <p data-bbox="225 1720 949 1809">Kita:<br/>Neto masė: 53 kg<br/>Spalva/tipas: NCS 9000 blizgi 40+-10 /E-danga</p> |

| Aprašymas  | Vertė                           |
|--|---------------------------------|
| <b>Bendra informacija:</b>                           |                                 |
| Produkto pavadinimas:                                | MG132SB                         |
| Produkto Nr.:  | 85U17522                        |
| EAN numeris:   | 5710622817867                   |
| <b>Techniniai duomenys:</b>                          |                                 |
| Veleno skersmuo:                                     | 38 mm                           |
| Veleno galo ilgis:                                   | 80 mm                           |
| Sertifikatai ant variklio vardinės plokštelės:       | CE, IE2, IE3, EAC               |
| Modelis:   | H3                              |
| Aušinimas:   | IC 411                          |
| Matavimo įranga:                                     | SVANTEK, SVAN 958               |
| Kabelio įmautė:                                      | 4 x M25 thread                  |
| Išleidimo angos:                                     | Taip (uždaryta)                 |
| <b>Įrengimas:</b>                                    |                                 |
| Aplinkos temperatūros intervalas:                    | -30 .. 60 °C                    |
| Variklio flanšo dydis:                               | FF265                           |
| <b>Elektrotechniniai duomenys:</b>                   |                                 |
| Variklio tipas:                                      | 132SB                           |
| IE efektyvumo klasė:                                 | IE3                             |
| Nominali galia - P2:                                 | 7.5 kW                          |
| Elektros tinklo dažnis:                              | 50 Hz                           |
| Nominali įtampa:                                     | 3 x 380-415D/660-690Y V         |
| Nominali srovė:                                      | 14,4-14,0/8,30-8,10 A           |
| Maksimali vartojama srovė:                           | 15,8-15,4/9,15-8,90 A           |
| Paleidimo srovė:                                     | 780-910 %                       |
| Cos φ - galios koeficientas:                         | 0.88-0.82                       |
| Nominalios apskukos:                                 | 2910-2920 rpm                   |
| Nominalus pilnos apkrovos sukimo momentas:           | 24.6 Nm                         |
| Užstrigusio rotoriaus sukimo momentas:               | 220-260 %                       |
| Paleidimo sukimo momentas:                           | 280-330 %                       |
| Inercijos momentas:                                  | 0.012 kg m <sup>2</sup>         |
| Efektyvumas:   | IE3 90,1%                       |
| Variklio našumas esant pilnai apkrovai:              | 90.1-90.4 %                     |
| Variklio naudingumo koeficientas esant 3/4 apkrovos: | 90.8 %                          |
| Variklio naudingumo koeficientas esant 1/2 apkrovos: | 90.8 %                          |
| Polių skaičius:                                      | 2                               |
| Korpuso klasė (IEC 34-5):                            | 55 Dust/Jetting                 |
| Izoliacijos klasė (IEC 85):                          | F                               |
| Variklio apsauga:                                    | PTC                             |
| Tropinė apsauga:                                     | ne                              |
| Šiluminė apsauga:                                    | išor.                           |
| R1:  | 1.56 ohm                        |
| R2:  | 1.56 ohm                        |
| R3:  | 1.56 ohm                        |
| Apvija 1:  | PHASE 1                         |
| Apvija 2:  | PHASE 2                         |
| Apvija 3:  | PHASE 3                         |
| Montavimo variantas pagal IEC 34-7:                  | IM V1/B5                        |
| <b>Kita:</b>   |                                 |
| Neto masė:   | 53 kg                           |
| Spalva/tipas:  | NCS 9000 blizgi 40+-10 /E-danga |

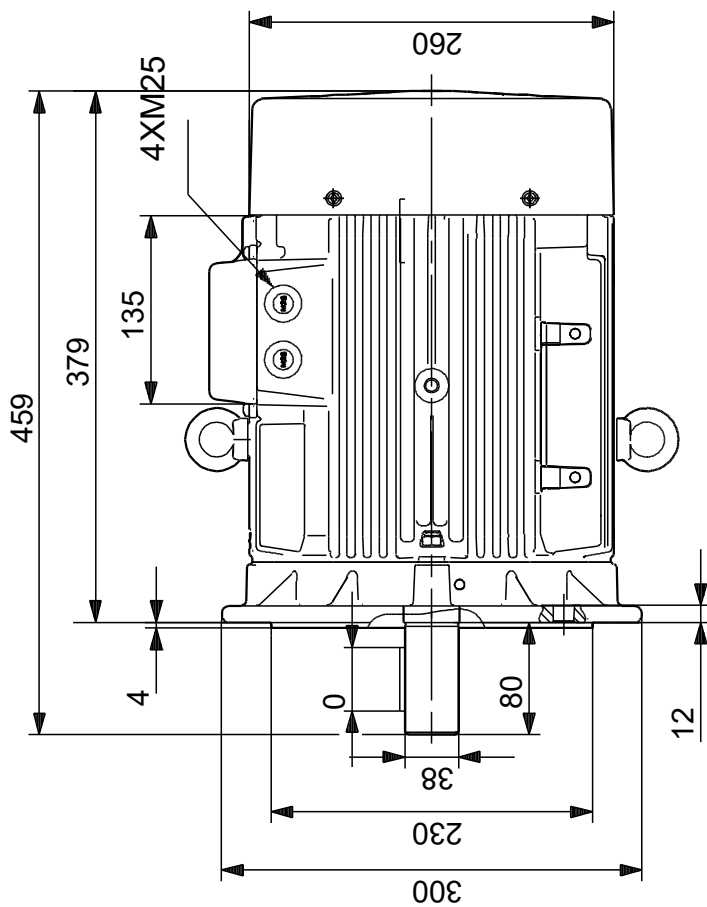
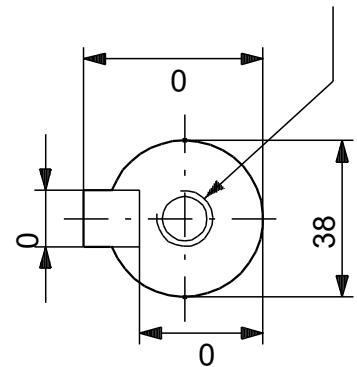
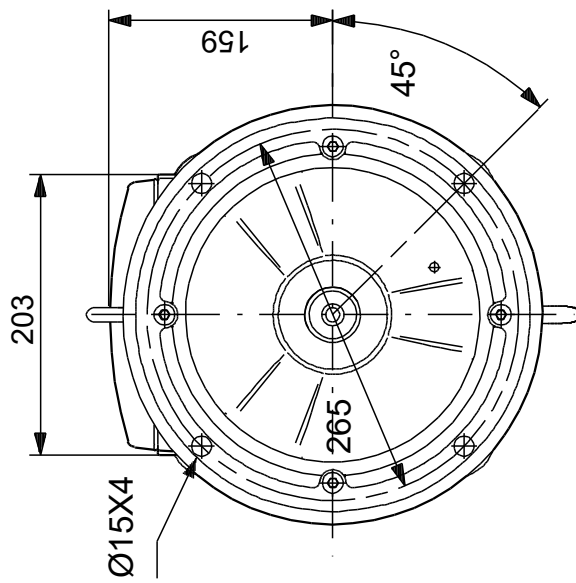


# 85U17522 MG132SB 50 Hz

MG132SB 7.5 kW 3\*400 V, 50 Hz

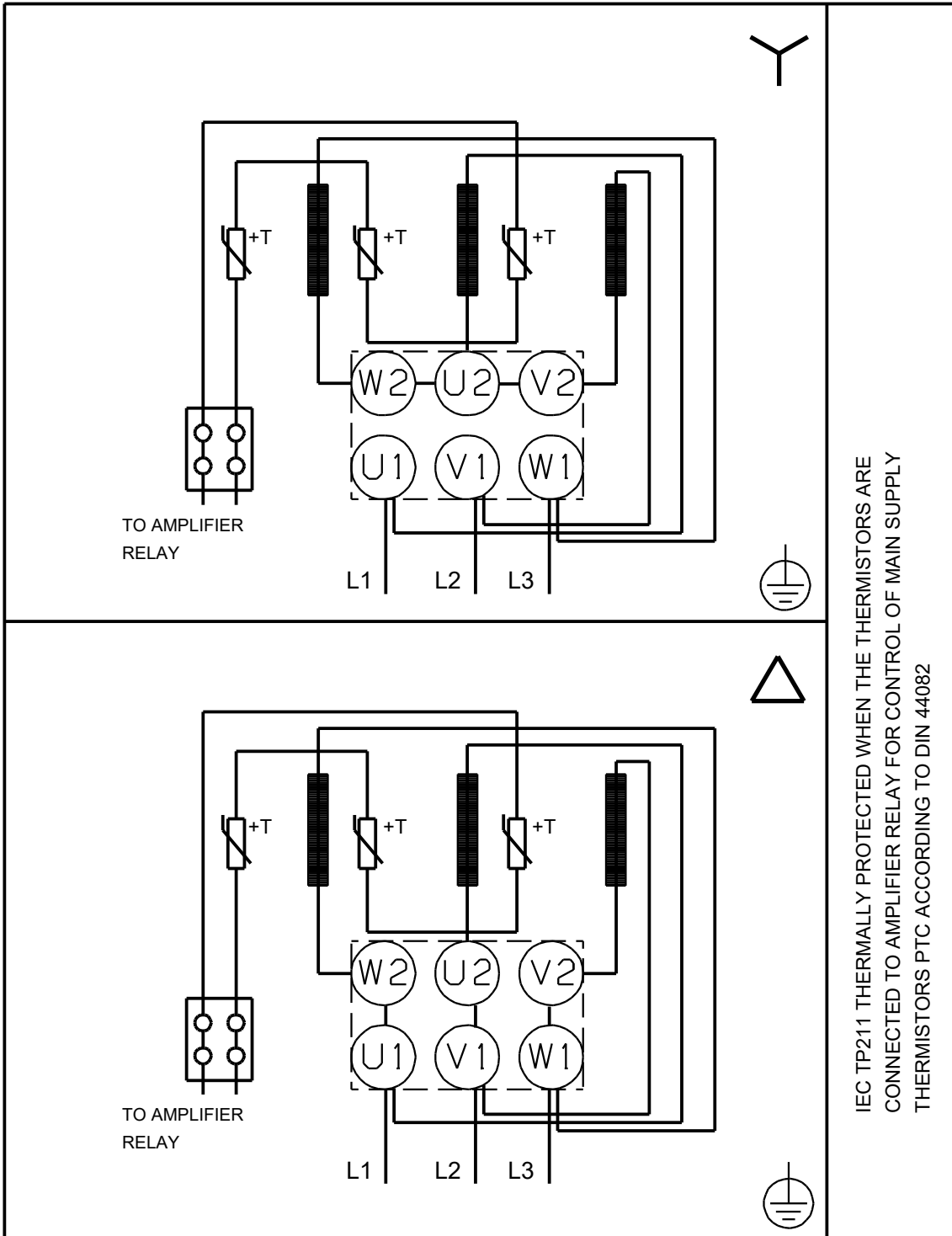


# 85U17522 MG132SB 50 Hz



Atkreipkite dėmesį! Visi matmenys, jei nenurodyta kitaip, pateikti milimetrais.  
Atsakomybės apribojimas: šiame supaprastintame matmenų brėžinyje neparodytos visos detalės.

# 85U17522 MG132SB 50 Hz



IEC TP211 THERMALLY PROTECTED WHEN THE THERMISTORS ARE  
 CONNECTED TO AMPLIFIER RELAY FOR CONTROL OF MAIN SUPPLY  
 THERMISTORS PTC ACCORDING TO DIN 44082

Atkreipkite dėmesį! Visi matmenys, jei nenurodyta kitaip, pateikti milimetrais.



## Užsakymo duomenys

### MG132SB2-38FF265-H3

Įmonės pavadinimas:  
Paruošė:

Telefonas:

Data:

3/1/2021

Faksas:

Produkto Nr.: **85U17522**

Projektas:

Kliento numeris:

Kontaktinis asmuo:

Nuorodos numeris:

### Elektros duomenys:

|   |                       |
|---|-----------------------|
| Dažnis  | 50 Hz                 |
| Nom. variklio įtampa                            | 380-415D/660-690Y V   |
| Nom. variklio galia                             | 7.5 kW                |
| Nom. variklio apskukos                          | 2910-2920 rpm         |
| Nom. variklio momentas                          | 24.6 Nm               |
| Laidų jungtys                                   | D/Y                   |
| Nom. variklio srovė                             | 14,4-14,0/8,30-8,10 A |
| Maks. variklio srovė                            | 15,8-15,4/9,15-8,90 A |
| Efektyvumo klasė                                | IE3                   |
| Efektyvumas esant pilnai apkrovai, %            | 90.1-90.4 %           |
| Galios koeficientas                             | 0,88-0,82             |
| Paleidimas- / Nom. variklio srovė (50/60 Hz)    | 780 - 910 /           |
| Pramušimas- / Nom. variklio momentas (50/60 Hz) | 280-330 / %           |
| Paleidimas- / Nom. variklio momentas (50/60 Hz) | 220 - 260 /           |

### Mechaniniai duomenys:

|                               |                                  |
|-------------------------------|----------------------------------|
| Triukšmo matavimai (50/60 Hz) | 60,3 dB(A)                       |
| Inercijos momentas            | 0.012 kg m <sup>2</sup>          |
| Išleidimo angos               | Taip (atviras)                   |
| Guolis priekinis (DE)         | 7308 BE.2CS                      |
| Guolis galinis (NDE)          | 6206.2Z.C3                       |
| Guolių išdėstymas             | Galinis (NDE) uždarytas          |
| DE guolio tipas               | -                                |
| Guolio sandariklis, DE        | -                                |
| Tepalo charakteristikos, DE   | -                                |
| NDE guolio tipas              | -                                |
| Guolio sandariklis, NDE       | -                                |
| Tepalo charakteristikos, NDE  | -                                |
| Tepimo prietaisai             | Taip                             |
| Tepimo tipas                  | -                                |
| Tepimo intervalas             | -                                |
| Tepalo kiekis tepimui         | -                                |
| Išorinis įžeminimas           | TAIP                             |
| Spalva/tipas                  | NCS 9000 blizgi 40+/-10 /E-danga |

### Apsauga nuo sproginimo:

Apsaugos tipas NĖRA (STANDARTINIS VARIANTAS)

### Aplinkos sąlygos:

|                                |                           |
|--------------------------------|---------------------------|
| Aplinkos temperatūra           | -30°C - 60°C              |
| Aukštis virš jūros lygio       | 1000 m                    |
| Sertifikatai ir specifikacijos | IEC 60034, CE,IE2,IE3,EAC |

### Pagrindiniai duomenys:

|                                 |                                |
|---------------------------------|--------------------------------|
| Rėmo dydis                      | 132SB                          |
| Konstrukcijos tipas             | IM V1/B5<br>Flanšo dydis FF265 |
| Masė (kg) be pasirenkamų priedų | 53 kg                          |
| Rėmo medžiaga                   | Aliuminis                      |
| Apsaugos lygis                  | IP 55 Dust/Jetting             |
| Aušinimo metodas, TEFC          | IC 411                         |
| Vibracijų klasė                 | A (Standartinis)               |
| Izoliacijos klasė               | 155(F) - 130(B)                |
| Darbo tipas                     | S1 = Continuous operation      |
| Sukimosi kryptis                | CW / DVIEJŲ KRYPTIŲ            |

### Kontaktų dėžutė:

|                           |                |
|---------------------------|----------------|
| Kontaktų dėžutės medžiaga | Aliuminis      |
| Kabelio įvadas            | Išlaužiamas    |
| Kabelio įmautė            | 4 x M25 thread |

### Apsauga:

Integruota apsauga Apsaugos tipas PTC 160°C

# 85U17522 MG132SB 50 Hz

## Vibracijų matavimo ataskaita Mechaninių vibracijų matavimai pagal IEC 60034-14

Variklio tipas: MG132SB

Produkto numeris: 85U17522

Ventiliatoriaus skersmuo: D128 [mm]

P2: 7.5 [kW]

U: 400 [V]

Dažnis: 50 [Hz]

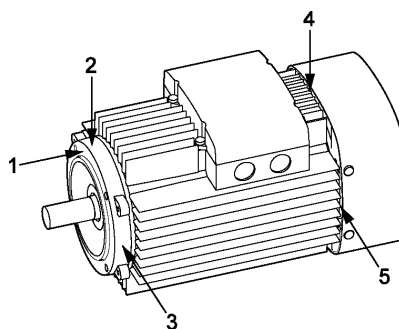
**Pastaba:** Pagal IEC 60034-14 variklis bandomas nesant apkrovos ir esant nominaliam maitinimui

**Matavimo prietaisai:** SVANTEK, SVAN 958

**Matavimo metodas:**

**Montavimas:** Laisva pakaba

| Matavimo taškas | [mm/s] RMS |
|-----------------|------------|
| 1               | 0,25       |
| 2               | 0,75       |
| 3               | 0,80       |
| 4               | 0,45       |
| 5               | 0,55       |



Matavimo taškai nurodyti brėžinyje

## Vibracijų apribojimai

| IEC 60034-14 maksimalaus vibracijų greičio ribinės vertės |                    |                   |               |         |
|---|--------------------|-------------------|---------------|---------|
| Vibracijų laipsnis  | Montavimas         | Rėmo dydis H [mm] |               |         |
|   |                    | 56 ≤ H ≤ 132      | 132 < H ≤ 280 | 280 < H |
| A   | Laisva pakaba      | 1,6               | 2,2           | 2,8     |
|   | Standus montavimas | 1,3               | 1,8           | 2,3     |
| B   | Laisva pakaba      | 0,7               | 1,1           | 1,8     |
|   | Standus montavimas | --                | 0,9           | 1,5     |

Lygis A galioja mašinoms be specialių reikalavimų dėl vibracijų

Lygis B galioja mašinoms su specialias reikalavimais dėl vibracijų

Inicialai: BAO

Failo Nr.: 04.03.2013

# 85U17522 MG132SB 50 Hz

## Garso matavimo ataskaita Garso galios matavimas pagal to DS/ISO-3743

Variklio tipas: MG132SB

Produkto numeris: 85U17522

Ventiliatoriaus skersmuo: D128 [mm]

P2: 7.5 [kW]

U: 400 [V]

Dažnis: 50 [Hz]

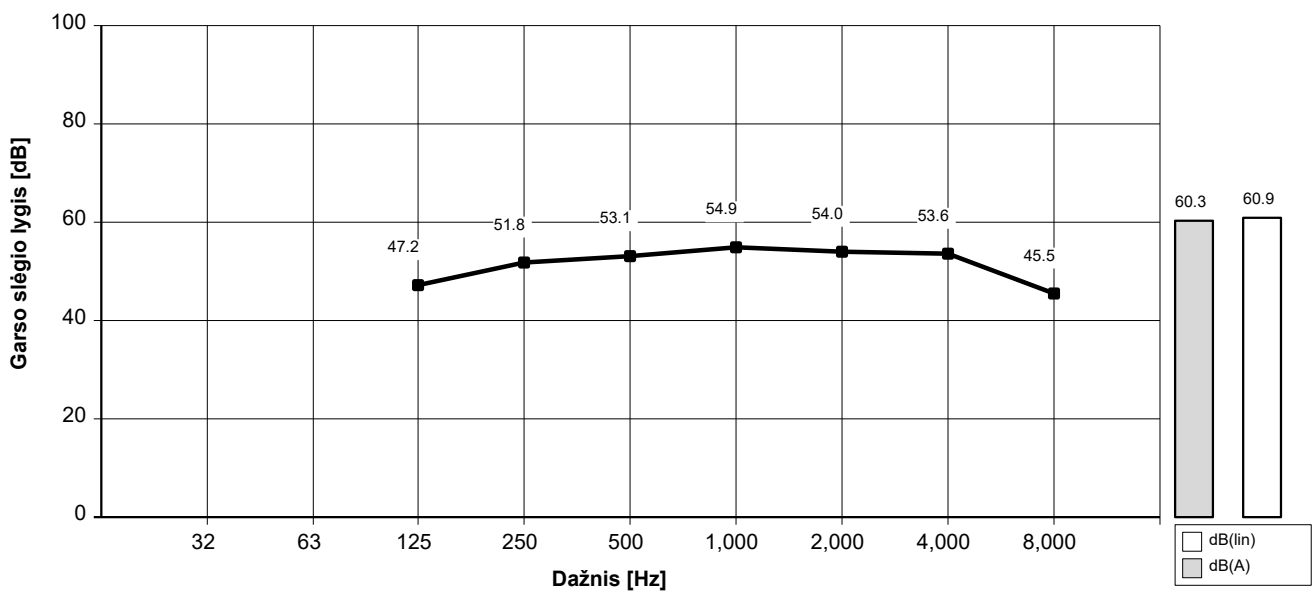
**Pastabos:** Deklaruojamoje triukšmo emisijos vertėje neatsižvelgta į gamybos pokyčius ir matavimo neapibrėžtumus. Todėl deklaruota vertė gali būti iki 3 dB didesnė už vidutinę įrenginio vertę.

Išbandyta esant:

### Lygis oktavos diapazone [dB]

| Centrinis dažnis                               | 125  | 250  | 500  | 1000 | 2000 | 4000 | 8000 | dB(A) | dB(lin) |
|--|------|------|------|------|------|------|------|-------|---------|
| Garso galia<br>Lygis re: 1 pW                  | 59,7 | 64,3 | 65,6 | 67,4 | 66,5 | 66,1 | 58,0 | 72,8  | 73,4    |
| Vidutinis garso slėgis<br>esant 1m. re: 20 UPa | 47,2 | 51,8 | 53,1 | 54,9 | 54,0 | 53,6 | 45,5 | 60,3  | 60,9    |

### Garso slėgis apskaičiuotas pagal ISO/DIS 11203 metodą Q2



Inicialai: KIR

Failo Nr.: LY 02.10.2007