


Kiekis	Aprašymas
1	<p data-bbox="226 159 347 188">MG160MB</p>  <p data-bbox="619 504 1305 526" style="text-align: center;">Atkreipkite dėmesį! Paveikslėlyje parodytas produktas gali skirtis nuo tikrojo</p> <p data-bbox="226 533 502 562">Produkto Nr.: 85U17524</p> <p data-bbox="226 593 1428 698">Fazė: Variklis – 3 faz. standartinis variklis. „Grundfos“ „Blueflux(R)“ technologija yra geriausias „Grundfos“ efektyvių variklių ir kintamo dažnio pavarų pasiūlymas (MG varikliai, MGE varikliai ir CUE pavaros). „Grundfos“ „Blueflux(R)“ sprendimai tenkina arba viršija teisinius reikalavimus, kaip antai EuP IE3.</p> <p data-bbox="226 739 901 884">Techniniai duomenys: Sertifikatai ant variklio vardinės plokštelės: CE,IE2,IE3,EAC Matavimo įranga: SVANTEK, SVAN 958 Kabelio įmautė: 2 X M20 / 4 X M40 THREAD Išleidimo angos: Taip (uždaryta)</p> <p data-bbox="226 918 742 1003">Įrengimas: Aplinkos temperatūros intervalas: -30 .. 60 °C Variklio flanšo dydis: FF300</p> <p data-bbox="226 1037 909 1809">Elektrotechniniai duomenys: Variklio tipas: 160MB IE efektyvumo klasė: IE3 Nominali galia - P2: 11 kW Elektros tinklo dažnis: 50 Hz Nominali įtampa: 3 x 380-415D/660-690Y V Nominali srovė: 20,8-19,8/12,0-11,8 A Maksimali vartojama srovė: 22,8-21,8/13,2-12,8 A Paleidimo srovė: 660-780 % Cos fi - galios koeficientas: 0.88-0.84 Nominalios apskukos: 2940-2950 rpm Nominalus pilnos apkrovos sukimo momentas: 36 Nm Užstrigusio rotoriaus sukimo momentas: 240-280 % Paleidimo sukimo momentas: 290-350 % Inercijos momentas: 0.039 kg m² Efektyvumas: IE3 91,2% Variklio našumas esant pilnai apkrovai: 91.2-91.2 % Variklio naudingumo koeficientas esant 3/4 apkrovos: 91.8 % Variklio naudingumo koeficientas esant 1/2 apkrovos: 91.3 % Polių skaičius: 2 Korpuso klasė (IEC 34-5): 55 Dust/Jetting Izoliacijos klasė (IEC 85): F Tepalo tipas: UNIREX N3 Tepalo kiekis: 13 g Relubrication interval 1: 4500 h / 40 °C Relubrication interval 2: 1100 h / 60 °C</p> <p data-bbox="226 1843 949 1928">Kita: Neto masė: 88 kg Spalva/tipas: NCS 9000 blizgi 40+-10 /E-danga</p>

Aprašymas	Vertė
-----------	-------

Bendra informacija:

Produkto pavadinimas:	MG160MB
Produkto Nr.:	85U17524
EAN numeris:	5710622817874

Techniniai duomenys:

Veleno skersmuo:	42 mm
Veleno galo ilgis:	110 mm
Sertifikatai ant variklio vardinės plokštelės:	CE, IE2, IE3, EAC

Modelis:	H3
Aušinimas:	IC 411
Matavimo įranga:	SVANTEK, SVAN 958
Kabelio įmautė:	2 X M20 / 4 X M40 THREAD

Išleidimo angos:	Taip (uždaryta)
------------------	-----------------

Įrengimas:

Aplinkos temperatūros intervalas:	-30 .. 60 °C
Variklio flanšo dydis:	FF300

Elektrotechniniai duomenys:

Variklio tipas:	160MB
IE efektyvumo klasė:	IE3
Nominali galia - P2:	11 kW
Elektros tinklo dažnis:	50 Hz
Nominali įtampa:	3 x 380-415D/660-690Y V
Nominali srovė:	20,8-19,8/12,0-11,8 A
Maksimali vartojama srovė:	22,8-21,8/13,2-12,8 A
Paleidimo srovė:	660-780 %
Cos φ - galios koeficientas:	0.88-0.84
Nominalios apskukos:	2940-2950 rpm
Nominalus pilnos apkrovos sukimo momentas:	36 Nm
Užstrigusio rotoriaus sukimo momentas:	240-280 %
Paleidimo sukimo momentas:	290-350 %
Inercijos momentas:	0.039 kg m ²
Efektyvumas:	IE3 91,2%
Variklio našumas esant pilnai apkrovai:	91.2-91.2 %

Variklio naudingumo koeficientas esant 3/4 apkrovos:	91.8 %
--	--------

Variklio naudingumo koeficientas esant 1/2 apkrovos:	91.3 %
--	--------

Polių skaičius:	2
Korpuso klasė (IEC 34-5):	55 Dust/Jetting
Izoliacijos klasė (IEC 85):	F
Variklio apsauga:	PTC
Tropinė apsauga:	ne
Šiluminė apsauga:	išor.

R1:	0.880 ohm
R2:	0.880 ohm
R3:	0.880 ohm

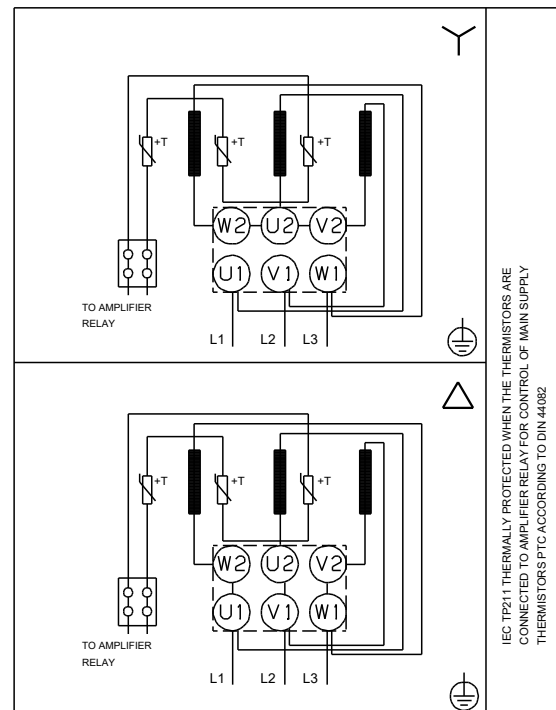
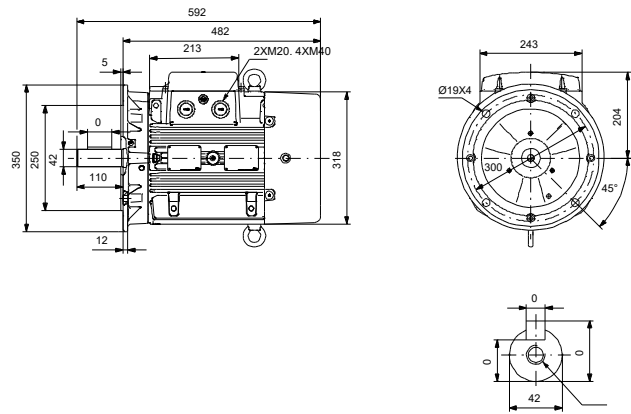
Apvija 1:	PHASE 1
Apvija 2:	PHASE 2
Apvija 3:	PHASE 3

Montavimo variantas pagal IEC 34-7:	IM V1/B5
-------------------------------------	----------

Tepalo tipas:	UNIREX N3
Tepalo kiekis:	13 g
Temperatūra 1:	4500 h / 40 °C
Temperatūra 2:	1100 h / 60 °C

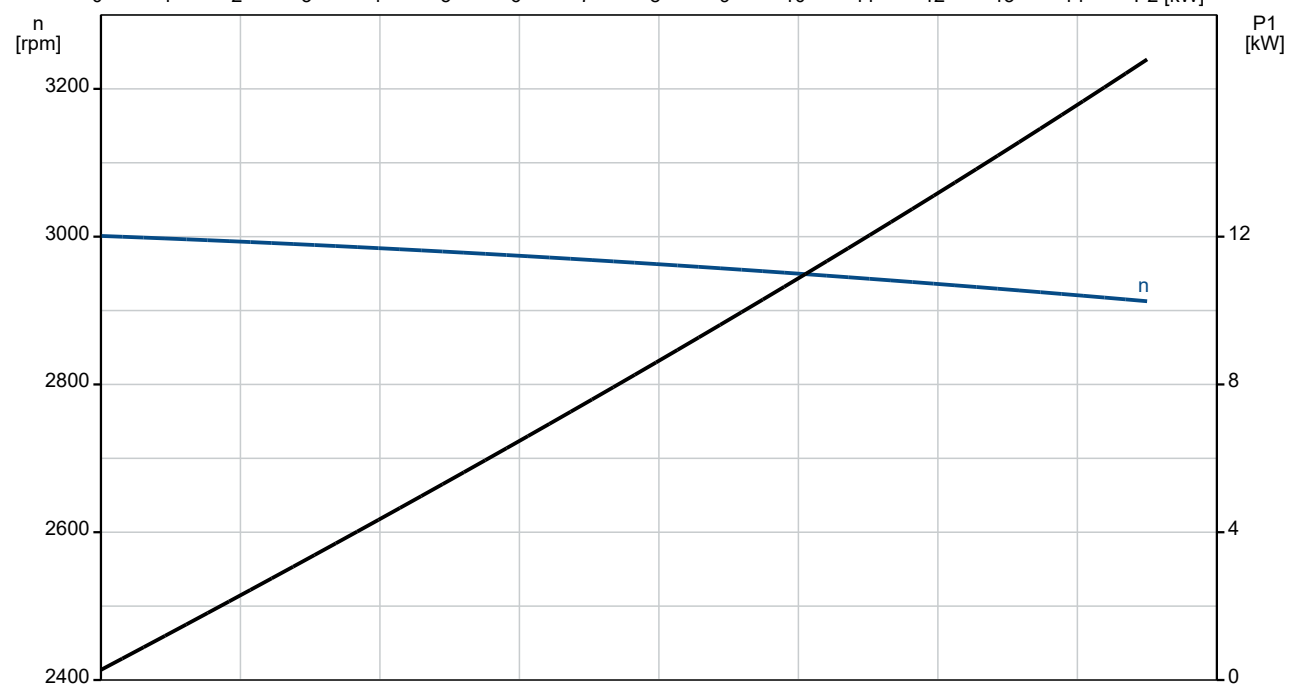
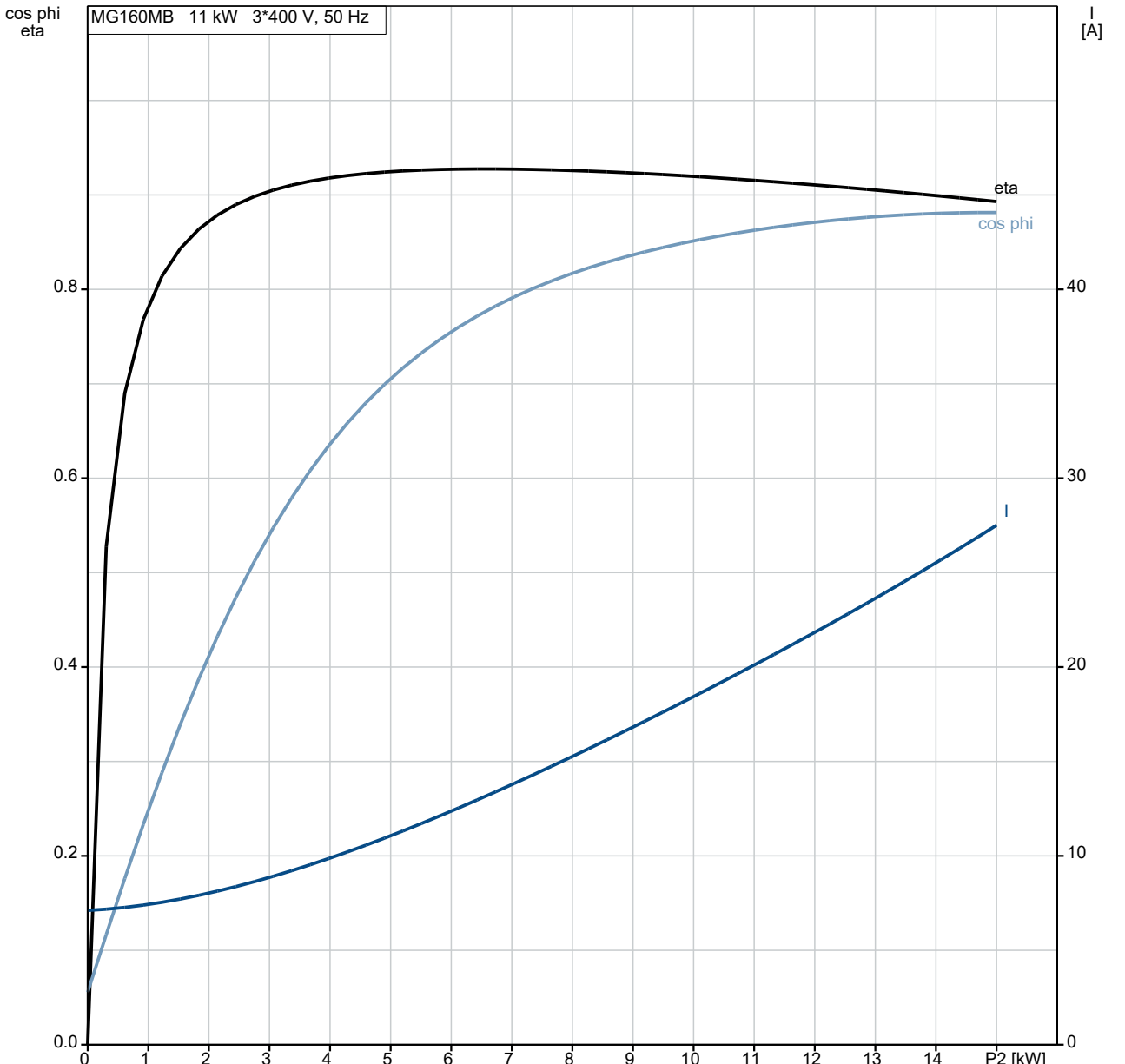
Kita:

Neto masė:	88 kg
Spalva/tipas:	NCS 9000 blizgi 40+-10 /E-danga

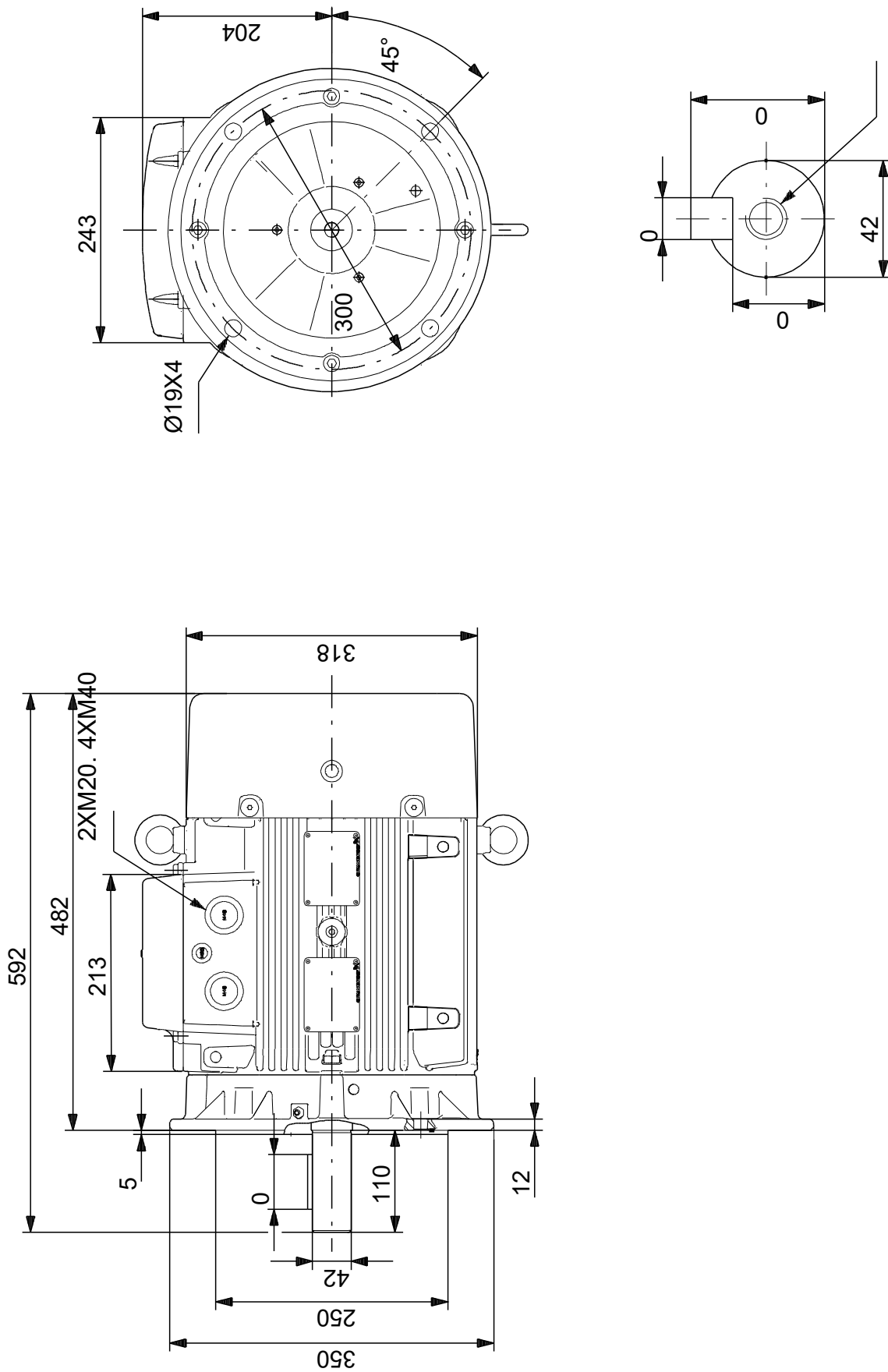


85U17524 MG160MB 50 Hz

MG160MB 11 kW 3*400 V, 50 Hz

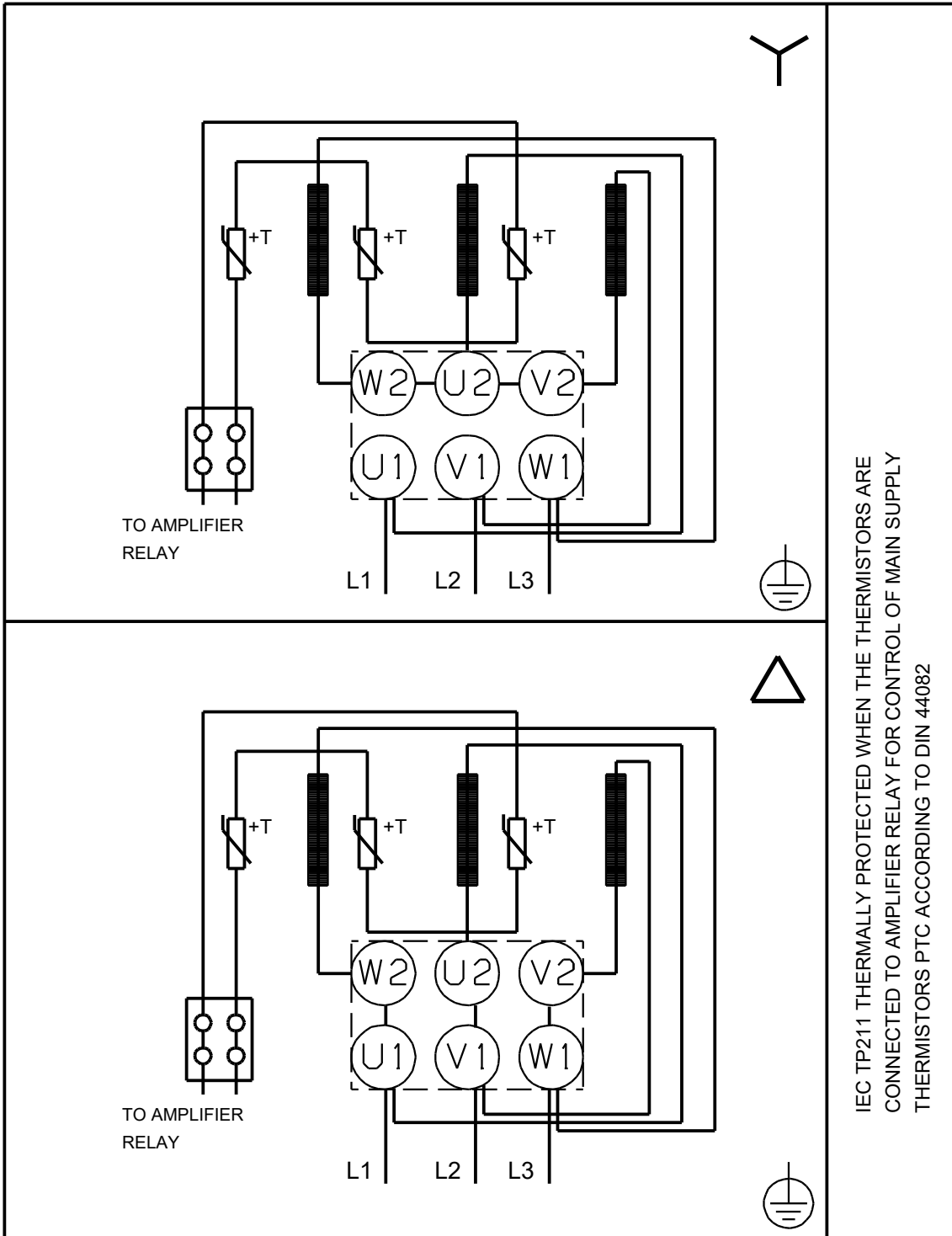


85U17524 MG160MB 50 Hz



Atkreipkite dėmesį! Visi matmenys, jei nenurodyta kitaip, pateikti milimetrais.
Atsakomybės apribojimas: šiame supaprastintame matmenų brėžinyje neparodytos visos detalės.

85U17524 MG160MB 50 Hz



IEC TP211 THERMALLY PROTECTED WHEN THE THERMISTORS ARE
CONNECTED TO AMPLIFIER RELAY FOR CONTROL OF MAIN SUPPLY
THERMISTORS PTC ACCORDING TO DIN 44082

Atkreipkite dėmesį! Visi matmenys, jei nenurodyta kitaip, pateikti milimetrais.

85U17524 MG160MB 50 Hz

Vibracijų matavimo ataskaita Mechaninių vibracijų matavimai pagal IEC 60034-14

Variklio tipas: MG160MB

Produkto numeris: 85U17524

Ventiliatoriaus skersmuo: D210 [mm]

P2: 11 [kW]

Dažnis: 50 [Hz]

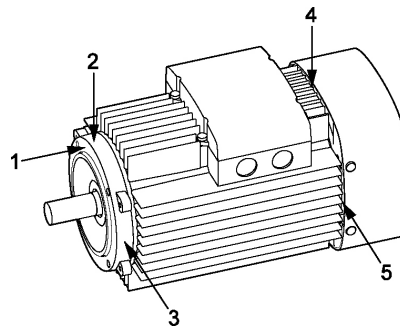
Pastaba: Pagal IEC 60034-14 variklis bandomas nesant apkrovos ir esant nominaliam maitinimui

Matavimo prietaisai: SVANTEK, SVAN 958

Matavimo metodas:

Montavimas: Laisva pakaba

Matavimo taškas	[mm/s] RMS
1	0,50
2	1,20
3	1,15
4	0,80
5	0,85



Matavimo taškai nurodyti brėžinyje

Vibracijų apribojimai

IEC 60034-14 maksimalaus vibracijų greičio ribinės vertės				
Vibracijų laipsnis	Montavimas	Rėmo dydis H [mm]		
		56 ≤ H ≤ 132	132 < H ≤ 280	280 < H
A	Laisva pakaba	1,6	2,2	2,8
	Standus montavimas	1,3	1,8	2,3
B	Laisva pakaba	0,7	1,1	1,8
	Standus montavimas	--	0,9	1,5

Lygis A galioja mašinoms be specialių reikalavimų dėl vibracijų

Lygis B galioja mašinoms su specialias reikalavimais dėl vibracijų

85U17524 MG160MB 50 Hz

Garso matavimo ataskaita Garso galios matavimas pagal to DS/ISO-3743

Variklio tipas: MG160MB

Produkto numeris: 85U17524

Ventiliatoriaus skersmuo: D210 [mm]

P2: 11 [kW]

Pastabos: Deklaruojamoje triukšmo emisijos vertėje neatsižvelgta į gamybos pokyčius ir matavimo neapibrėžtumus. Todėl deklaruota vertė gali būti iki 3 dB didesnė už vidutinę įrenginio vertę.

Išbandyta esant:

Lygis oktavos diapazone [dB]

Centrinis dažnis	125	250	500	1000	2000	4000	8000	dB(A)	dB(lin)
Garso galia Lygis re: 1 pW	61,1	63,7	68,5	68,4	67,1	61,8	58,8	73,0	74,1
Vidutinis garso slėgis esant 1m. re: 20 UPa	48,6	51,2	56,0	55,9	54,6	49,3	46,3	60,5	61,6

Garso slėgis apskaičiuotas pagal ISO/DIS 11203 metodą Q2

