

Kiekis**Aprašymas**

1

CR 32-8 A-F-A-E-HQQE

Atkreipkite dėmesį! Paveikslėlyje parodytas produktas gali skirtis nuo tikrojo

Produkto Nr.: [96122021](#)

Vertikalus, daugiapakopis, išcentrinis siurblys su įvadu ir išvadu tame pačiame lygyje (linijinis). Variklio galvutė ir pagrindas yra iš ketaus, visos kitos su skysčiu kontaktuojančios dalys yra iš nerūdijančio plieno. Kasetinis veleno sandariklis užtikrina didelį patikimumą, saugų naudojimą, paprastą priėjimą ir remontą. Sukimo momentas perduodamas per perskiriamą movą. Vamzdžiai prijungiami DIN flanšais.

Siurblys turi 3 fazių ant kojos sumontuotą, ventiliatoriumi aušinamą, asinchroninį variklį.

Kiti produkto duomenys

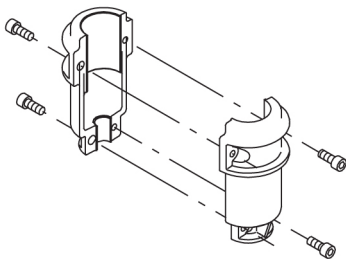
Plieninės, kietinės ir aliumininės dalys padengtos epoksidine danga katodinio elektrolitinio nusodinimo (CED) būdu. CED – tai aukštos kokybės dažymo procesas, kai aplink produktus sukuriama elektros laukas užtikrina dažų dalelių nusodinimą ant paviršiaus plonu, tiksliai kontroliuojamu sluoksniu. Būtina šio proceso dalis yra pradinis paruošimas. Visą procesą sudaro šie elementai:

- 1) Valymas šarmais.
- 2) Padengimas cinko fosfatu.
- 3) Katodinis elektrolitinis nusodinimas.
- 4) Sukietinimas, pasiekiant 18-22 my m sausos plėvelės storį.

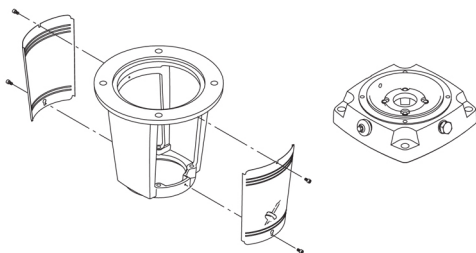
Padengto produkto spalvos kodas yra NCS 9000/RAL 9005.

Siurblys

Siurblys ir variklio veleną jungia ilga perskirta jungiamoji mova. Ji integruota į variklio atramą naudojant du movos gaubtus. Ilga jungiamoji mova leidžia pakeisti veleno sandariklį nenuimant variklio nuo siurblio.



Siurblio galvą ir variklį jungia variklio atrama. Siurblio galvoje yra bendras 1/2" užpildymo kamštis ir oro išleidimo varžtas.



Siurblys turi subalansuotą O žiedo sandariklį su standžia sukimo momento perdavimo sistema.

Šio tipo sandariklis yra sumontuotas kasetėje, o tai leidžia saugiai ir lengvai jį pakeisti.

Dėl subalansavimo šio tipo sandariklis tinka aukšto slėgio sistemoms.

Kiekis**Aprašymas**

Taip pat kasetės konstrukcija apsaugo siurblio veleną nuo galimo dilimo dėl dinaminio O žiedo tarp siurblio veleno ir veleno sandariklio.

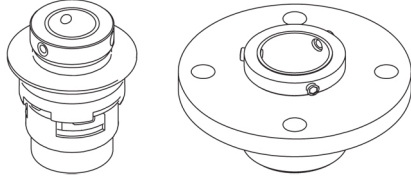
Pirminis sandariklis:

- Sukiojo sandarinimo žiedo medžiaga: silicio karbidas (SiC)
- Stacionaraus lizdo medžiaga: silicio karbidas (SiC)

Ši medžiagų pora naudojama, kai reikia didesnio atsparumo korozijai. Didelis šios medžiagų poros kietumas užtikrina didelį atsparumą abrazyvinėms dalelėms.

Antrinio sandariklio medžiaga: EPDM (etilenpropileno guma)

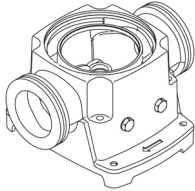
EPDM yra labai atspari karštam vandeniui. EPDM netinka mineralinėms alyvoms.



Veleno sandariklį siurblio galvutėje laiko gaubtas ir varžtai. Jį galima pakeisti nenuimant variklio.

Kameros ir darbaračiai ir yra pagaminti iš nerūdijančio plieno skardos. Kameroje yra PTFE žiedai, kurie užtikrina geresnį sandarumą ir didesnį efektyvumą. Darbaračiai turi glotnų paviršių, o menčių forma užtikrina didelį efektyvumą.

Pagrindas yra iš ketaus. Pagrindo įvado ir išvado pusėse yra sriegiai manometrams. Siurblys prie pamato tvirtinamas keturiais varžtais per pagrindo plokštę. Flanšai prie pagrindo tvirtinami fiksavimo žiedais.

**Variklis**

Variklis yra visiškai uždaras, ventiliatoriumi aušinamas variklis, kurio pagrindiniai matmenys atitinka IEC ir DIN standartus. Variklis yra pritvirtintas per laisvos angos flanšą (FF).

Variklio montavimo ženklavimas atitinka IEC 60034-7: IM B 5 (kodas I) / IM 3001 (kodas II).

Leistini elektros maitinimo svyravimai atitinka IEC 60034 reikalavimus.

Variklis pagal IEC 60034-30-1 klasifikuojamas kaip IE3 efektyvumo klasės variklis.

Variklio apvijose yra termistoriai (PTC jutikliai), atitinkantys DIN 44081/DIN 44082. Apsauga reaguoja į lėtai ir greitai kylančią temperatūrą, pvz., nuolatinę perkrovą ir variklio sustojimą.

Termorelės turi būti prijungtos prie išorinės valdymo grandinės tokiu būdu, kad automatinė grįžtis nesukeltų nelaimingų atsitikimų. Varikliai turi būti prijungti prie apsauginio variklio išjungiklio pagal vietines taisykles.

Variklį galima prijungti prie kintamų apsakų pavaros ir nustatyti bet kokią darbo tašką. Siūlome naudoti „Grundfos“ CUE kintamų apsakų pavaras. Daugiau informacijos rasite „Grundfos“ produktų centre.

Techniniai duomenys

Skystis:

Siurbiamas skystis: Vanduo

Skysčio temperatūros diapazonas: -30 .. 120 °C

Skysčio temperatūra eksploataavimo metu: 20 °C

Tankis: 998.2 kg/m³

Techniniai duomenys:

Siurblio apsakos, kurioms pateikti siurblio duomenys: 2923 rpm

Nominalus debitas: 30 m³/h

Nominalus slėgio aukštis: 121 m

Siurblio orientacija: Vertikalus

Veleno sandariklio konfigūracija: Pavienis

Veleno sandariklio kodas: HQQE

Sertifikatai vardinėje plokštelėje: CE, EAC, ACS

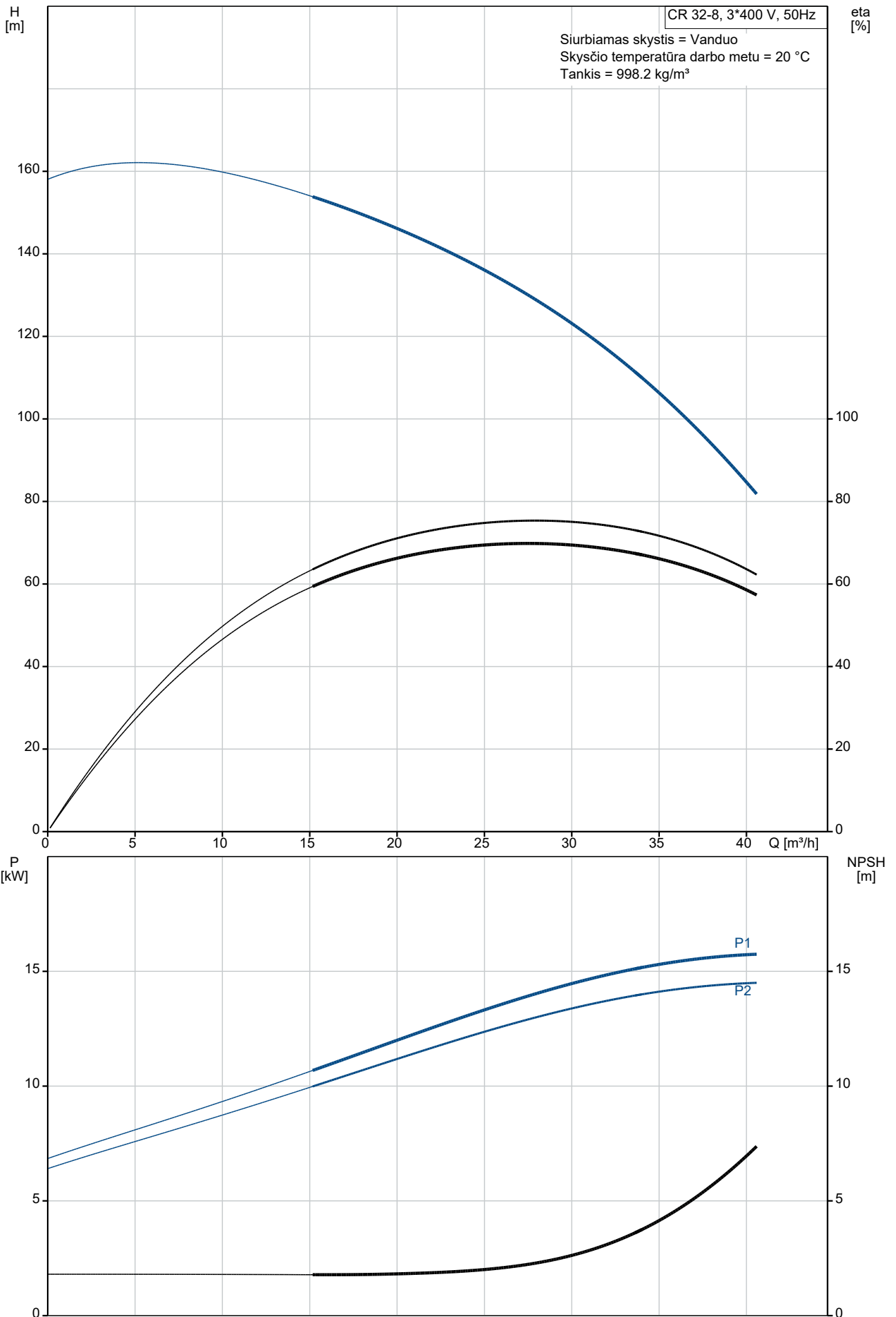
Kreivės tikslumas: ISO9906:2012 3B

Medžiagos:

Pagrindas: Ketus

| Kiekis | Aprašymas |
|--|---|
| | EN 1563 EN-GJS-500-7 ASTM A536 80-55-06 |
| Darbaratis: | Nerūdijantysis plienas EN 1.4301 AISI 304 |
| Guolis: | SIC |
| Atraminis guolis: | Graflon |
| Guolis: | SIC |
| Įrengimas: | |
| Maximum ambient temperature: | 60 °C |
| Maksimalus darbinis slėgis: | 30 bar |
| Maks. slėgis esant nurodytai temp.: | 30 bar / 120 °C 30 bar / -30 °C |
| Jungties tipas: | DIN |
| Įvado jungties dydis: | DN 65 |
| Išvado jungties dydis: | DN 65 |
| Vamzdžio jungties slėgio klasė: | PN 40 |
| Variklio flanšo dydis: | FF300 |
| Elektrotechniniai duomenys: | |
| Variklio standartas: | IEC |
| Variklio tipas: | 160MD |
| IE efektyvumo klasė: | IE3 |
| Nominali galia - P2: | 15 kW |
| Siurbliui reikalinga galia (P2): | 15 kW |
| Elektros tinklo dažnis: | 50 Hz |
| Nominali įtampa: | 3 x 380-415D/660-690Y V |
| Nominali srovė: | 28,0-26,0/16,2-15,6 A |
| Paleidimo srovė: | 660-780 % |
| Cos fi - galios koeficientas: | 0.89-0.87 |
| Nominalios apskukos: | 2930-2950 rpm |
| Efektyvumas: | IE3 91,9% |
| Variklio našumas esant pilnai apkrovai: | 91.9-91.9 % |
| Variklio naudingumo koeficientas esant 3/4 apkrovos: | 92.4 % |
| Variklio naudingumo koeficientas esant 1/2 apkrovos: | 92.4 % |
| Polių skaičius: | 2 |
| Korpuso klasė (IEC 34-5): | 55 Dust/Jetting |
| Izoliacijos klasė (IEC 85): | F |
| Variklio Nr.: | 85U17526 |
| Valdikliai: | |
| Frequency converter: | NONE |
| Kita: | |
| Minimalaus efektyvumo koeficientas, MEI ≥: | 0.70 |
| Neto masė: | 182 kg |
| Bruto masė: | 221 kg |
| Tiekimo tūris: | 0.805 m ³ |
| Danijos VVS Nr.: | 385906080 |
| Švedijos RSK Nr.: | 5824883 |
| Suomijos LVI Nr.: | 4925470 |
| Country of origin: | DK |
| Custom tariff no.: | 84137075 |

96122021 CR 32-8 A-F-A-E-HQQE 50 Hz



| Aprašymas | Vertė |
|-----------|-------|
|-----------|-------|

Bendra informacija:

Produkto pavadinimas: CR 32-8 A-F-A-E-HQQE

Produkto Nr.: 96122021

EAN numeris: 5700396680651

Techniniai duomenys:

Siurblio apskos, kurioms pateikti siurblio duomenys: 2923 rpm

Nominalus debitas: 30 m³/h

Nominalus slėgio aukštis: 121 m

Slėgio aukštis, maks.: 155.5 m

Pakopos: 8

Darbarčiai: 8

Sumažinto skersmens darbarčių skaičius: 0

Žemas NPSH: N

Siurblio orientacija: Vertikalus

Veleno sandariklio konfigūracija: Pavienis

Veleno sandariklio kodas: HQQE

Sertifikatai vardinėje plokštelėje: CE, EAC, ACS

Kreivės tikslumas: ISO9906:2012 3B

Siurblio versija: A

Modelis: B

Medžiagos:

Pagrindas: Ketus

Pagrindas: EN 1563 EN-GJS-500-7

Pagrindas: ASTM A536 80-55-06

Darbaratis: Nerūdijantysis plienas

Darbaratis: EN 1.4301

Darbaratis: AISI 304

Medžiagų kodas: A

Gumos kodas: E

Guolis: SIC

Atraminis guolis: Graflon

Guolis: SIC

Įrengimas:

Maximum ambient temperature: 60 °C

Maksimalus darbinis slėgis: 30 bar

Maks. slėgis esant nurodytai temp.: 30 bar / 120 °C

Maks. slėgis esant nurodytai temp.: 30 bar / -30 °C

Jungties tipas: DIN

Įvado jungties dydis: DN 65

Išvado jungties dydis: DN 65

Vamzdžio jungties slėgio klasė: PN 40

Variklio flanšo dydis: FF300

Jungties kodas: F

Skystis:

Siurbiamas skystis: Vanduo

Skysčio temperatūros diapazonas: -30 .. 120 °C

Skysčio temperatūra eksploataavimo metu: 20 °C

Tankis: 998.2 kg/m³

Elektrotechniniai duomenys:

Variklio standartas: IEC

Variklio tipas: 160MD

IE efektyvumo klasė: IE3

Nominali galia - P2: 15 kW

Siurbliui reikalinga galia (P2): 15 kW

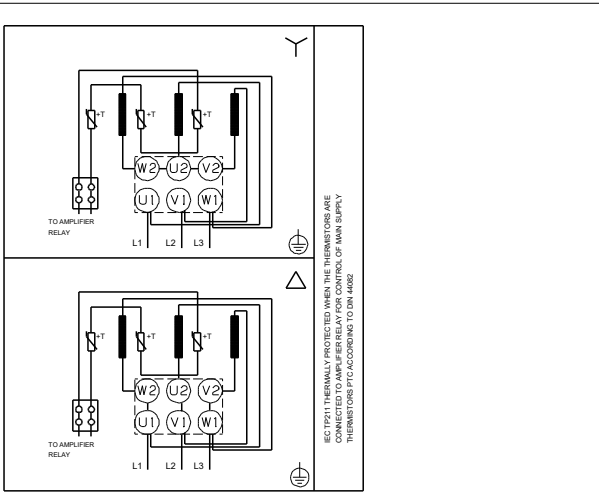
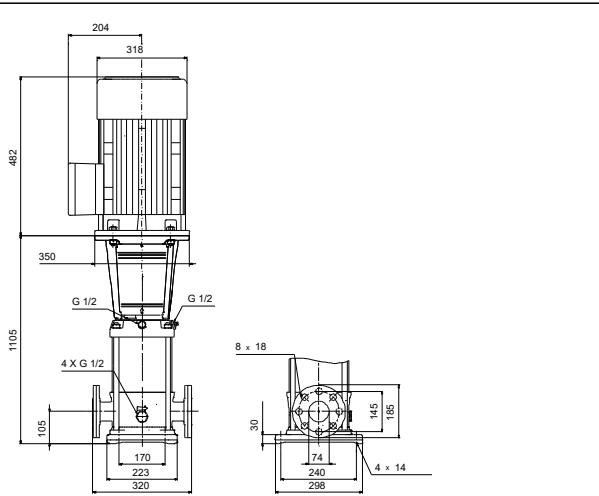
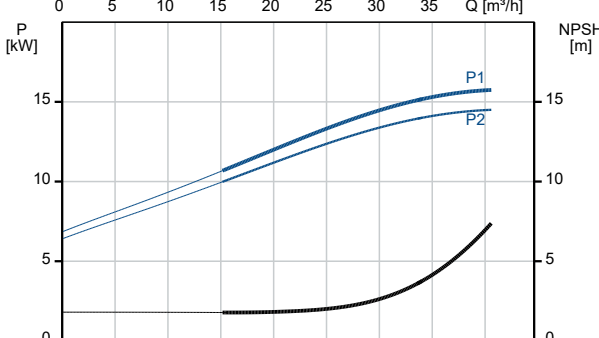
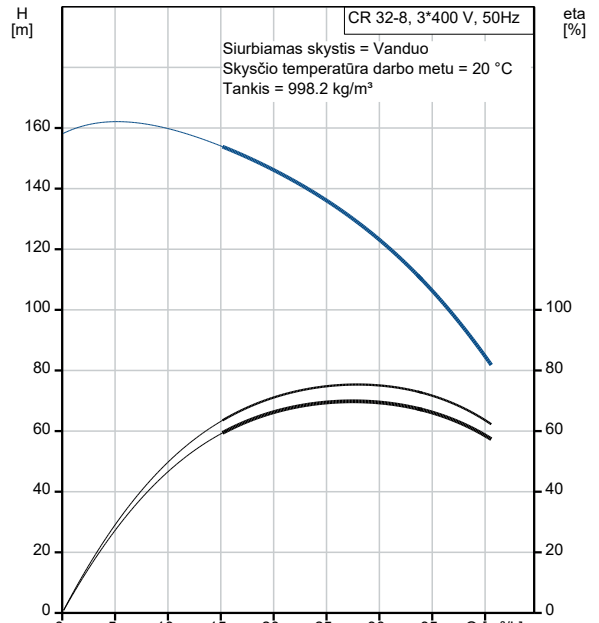
Elektros tinklo dažnis: 50 Hz

Nominali įtampa: 3 x 380-415D/660-690Y V

Nominali srovė: 28,0-26,0/16,2-15,6 A

Paleidimo srovė: 660-780 %

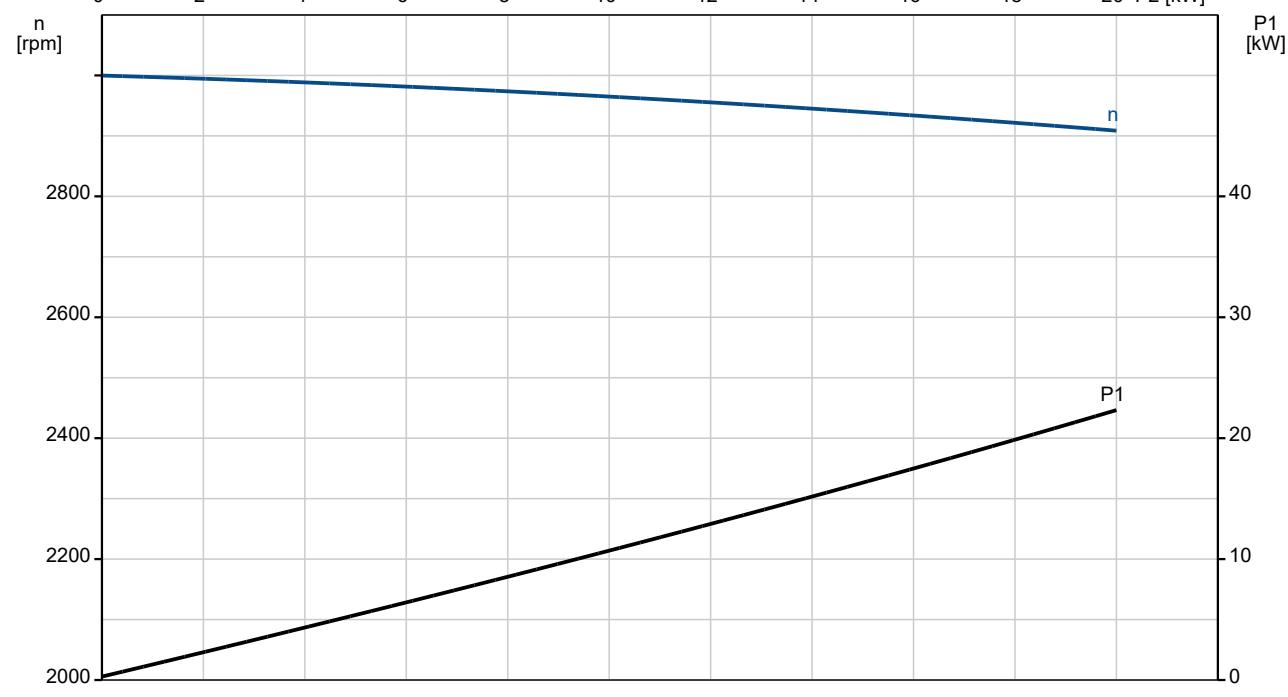
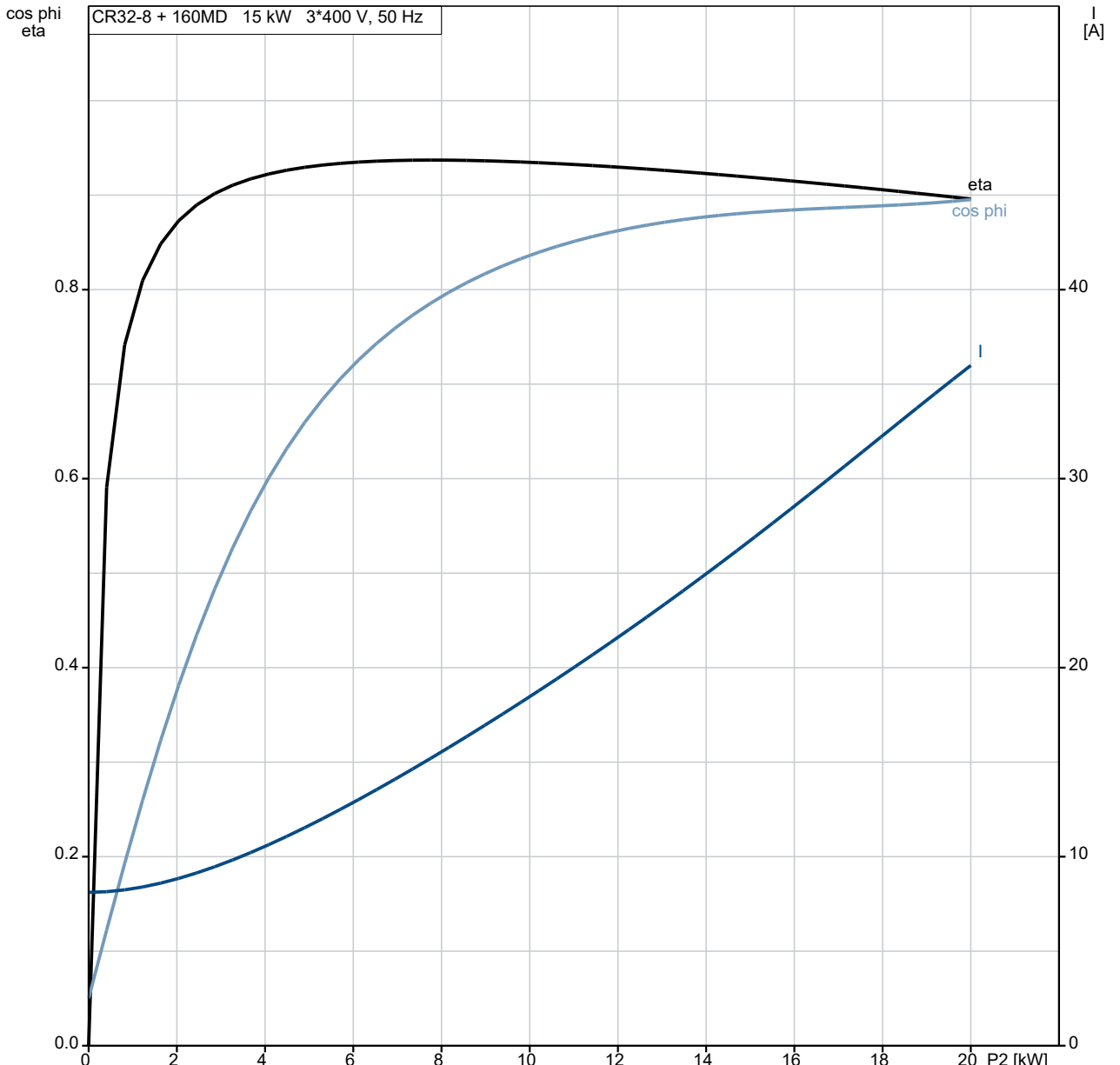
Cos fi - galios koeficientas: 0.89-0.87



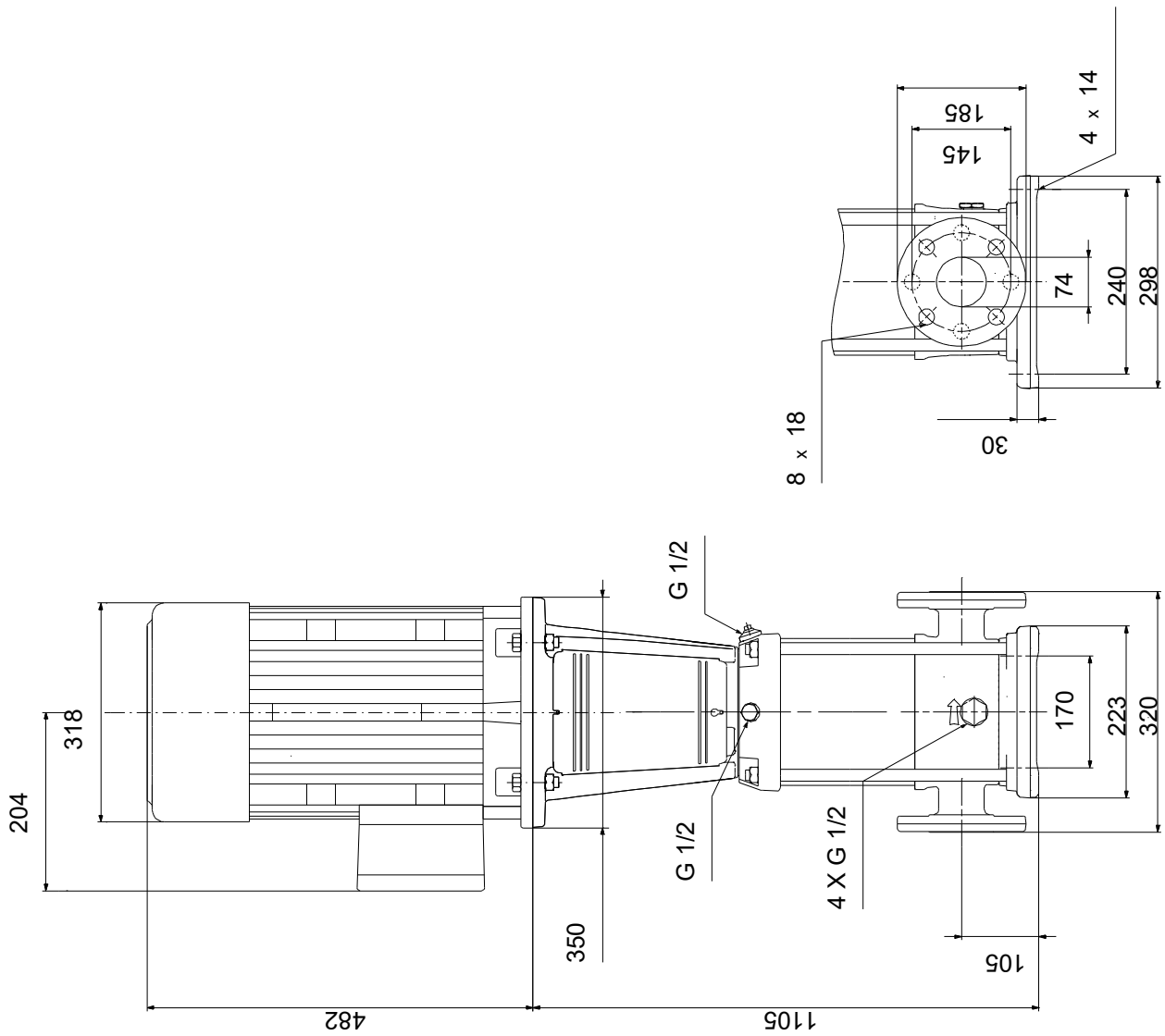
| Aprašymas | Vertė |
|--|----------------------|
| Nominalios apsukos: | 2930-2950 rpm |
| Efektyvumas: | IE3 91,9% |
| Variklio našumas esant pilnai apkrovai: | 91.9-91.9 % |
| Variklio naudingumo koeficientas esant 3/4 apkrovos: | 92.4 % |
| Variklio naudingumo koeficientas esant 1/2 apkrovos: | 92.4 % |
| Polių skaičius: | 2 |
| Korpuso klasė (IEC 34-5): | 55 Dust/Jetting |
| Izoliacijos klasė (IEC 85): | F |
| Variklio apsauga: | PTC |
| Variklio Nr.: | 85U17526 |
| Valdikliai: | |
| Frequency converter: | NONE |
| Kita: | |
| Minimalaus efektyvumo koeficientas, MEI ≥: | 0.70 |
| Neto masė: | 182 kg |
| Bruto masė: | 221 kg |
| Tiekimo tūris: | 0.805 m ³ |
| Danijos VVS Nr.: | 385906080 |
| Švedijos RSK Nr.: | 5824883 |
| Suomijos LVI Nr.: | 4925470 |
| Country of origin: | DK |
| Custom tariff no.: | 84137075 |

96122021 CR 32-8 A-F-A-E-HQQE 50 Hz

CR32-8 + 160MD 15 kW 3*400 V, 50 Hz

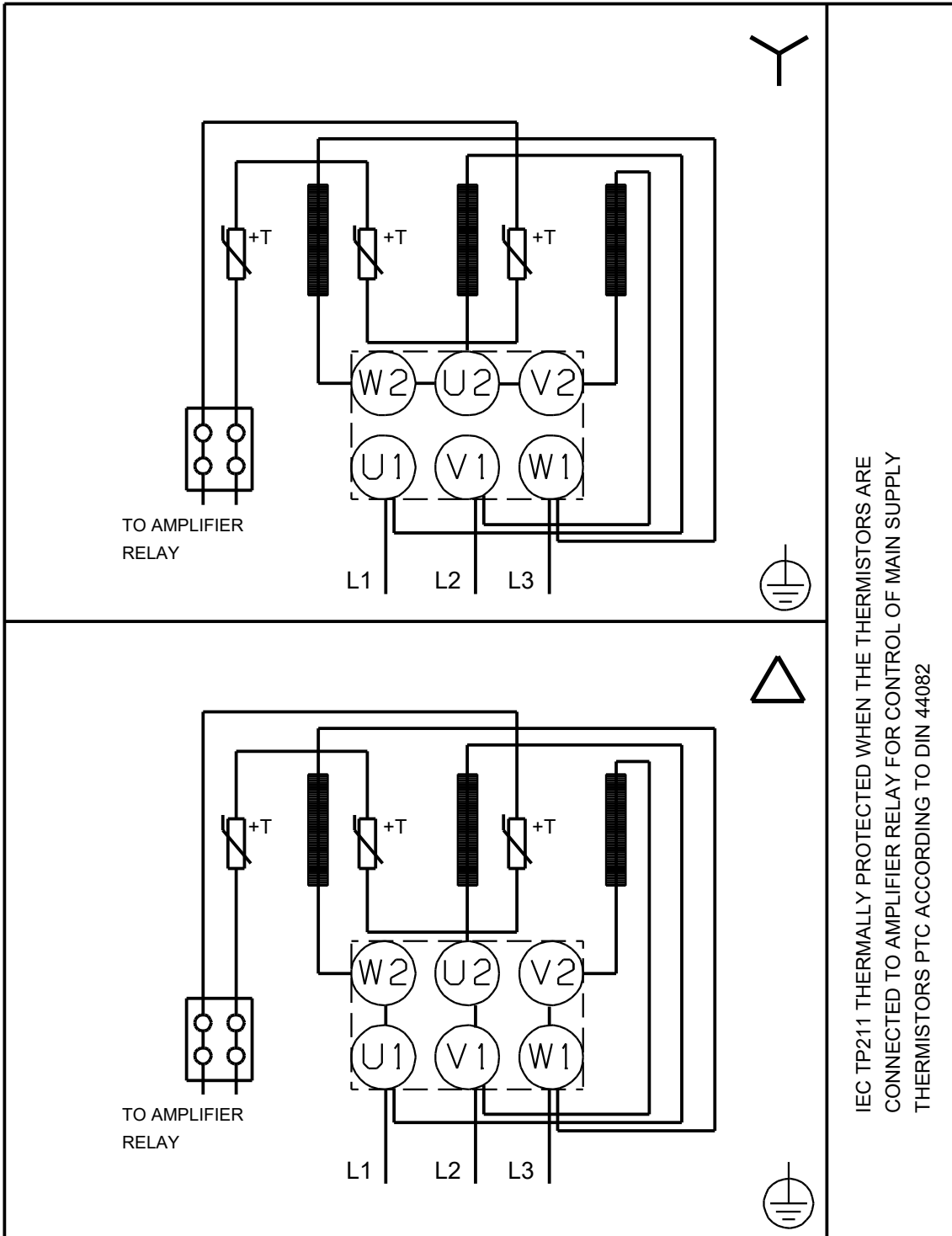


96122021 CR 32-8 A-F-A-E-HQQE 50 Hz



Atkreipkite dėmesį! Visi matmenys, jei nenurodyta kitaip, pateikti milimetrais.
Atsakomybės apribojimas: šiame supaprastintame matmenų brėžinyje neparodytos visos detalės.

96122021 CR 32-8 A-F-A-E-HQQE 50 Hz



IEC TP211 THERMALLY PROTECTED WHEN THE THERMISTORS ARE
 CONNECTED TO AMPLIFIER RELAY FOR CONTROL OF MAIN SUPPLY
 THERMISTORS PTC ACCORDING TO DIN 44082

Atkreipkite dėmesį! Visi matmenys, jei nenurodyta kitaip, pateikti milimetrais.