

**Kiekis****Aprašymas**

1

**CR 20-7 A-F-A-E-HQQE**

**Atkreipkite dėmesį! Paveikslėlyje parodytas produktas gali skirtis nuo tikrojo**

Produkto Nr.: [96500513](#)

Vertikalus, daugiapakopis, išcentrinis siurblys su įvadu ir išvadu tame pačiame lygyje (linijinis). Variklio galvutė ir pagrindas yra iš ketaus, visos kitos su skysčiu kontaktuojančios dalys yra iš nerūdijančio plieno. Kasetinis veleno sandariklis užtikrina didelį patikimumą, saugų naudojimą, paprastą priėjimą ir remontą. Sukimo momentas perduodamas per perskiriama movą. Vamzdžiai prijungiami DIN flanšais.

Siurblys turi 3 fazių ant kojos sumontuotą, ventiliatoriumi aušinamą, asinchroninį variklį.

### Kiti produkto duomenys

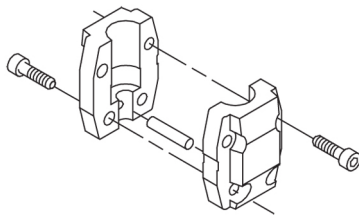
Plieninės, ketinės ir aliumininės dalys padengtos epoksidine danga katodinio elektrolitinio nusodinimo (CED) būdu. CED – tai aukštos kokybės dažymo procesas, kai aplink produktus sukuriama elektros laukas užtikrina dažų dalelių nusodinimą ant paviršiaus plonu, tiksliai kontroliuojamu sluoksniu. Būtina šio proceso dalis yra pradinis paruošimas. Visą procesą sudaro šie elementai:

- 1) Valymas šarmais.
- 2) Padengimas cinko fosfatu.
- 3) Katodinis elektrolitinis nusodinimas.
- 4) Sukietinimas, pasiekiant 18-22 my m sausos plėvelės storį.

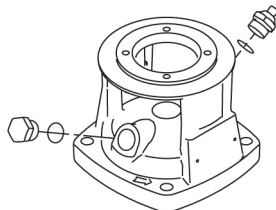
Padengto produkto spalvos kodas yra NCS 9000/RAL 9005.

### Siurblys

Siurblio ir variklio velenai yra sujungti standartine perskiriama jungiamąja mova. Ji yra uždengta siurblio galvutėje / variklio atramoje dviem movos gaubtais.



Siurblio galva, siurblio galvos gaubtas ir variklio montavimo flanšas yra viena dalis. Siurblio galvoje yra bendras 1/2" užpildymo kamštis ir oro išleidimo varžtas.

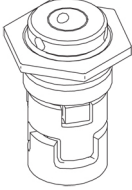
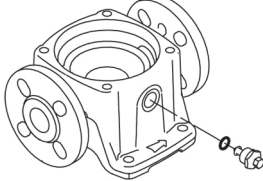


Siurblys turi subalansuotą O žiedo sandariklį su standžia sukimo momento perdavimo sistema.

Šio tipo sandariklis yra sumontuotas kasetėje, o tai leidžia saugiai ir lengvai jį pakeisti.

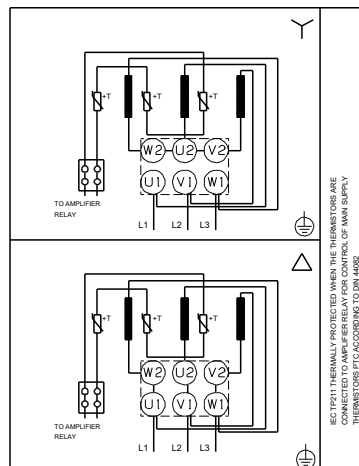
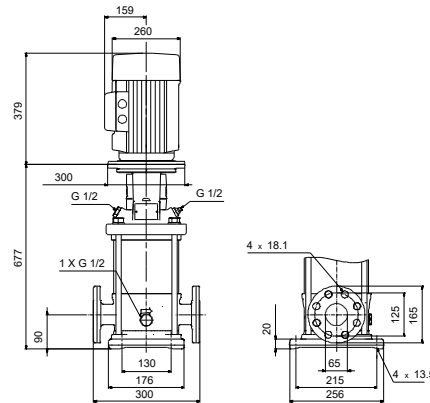
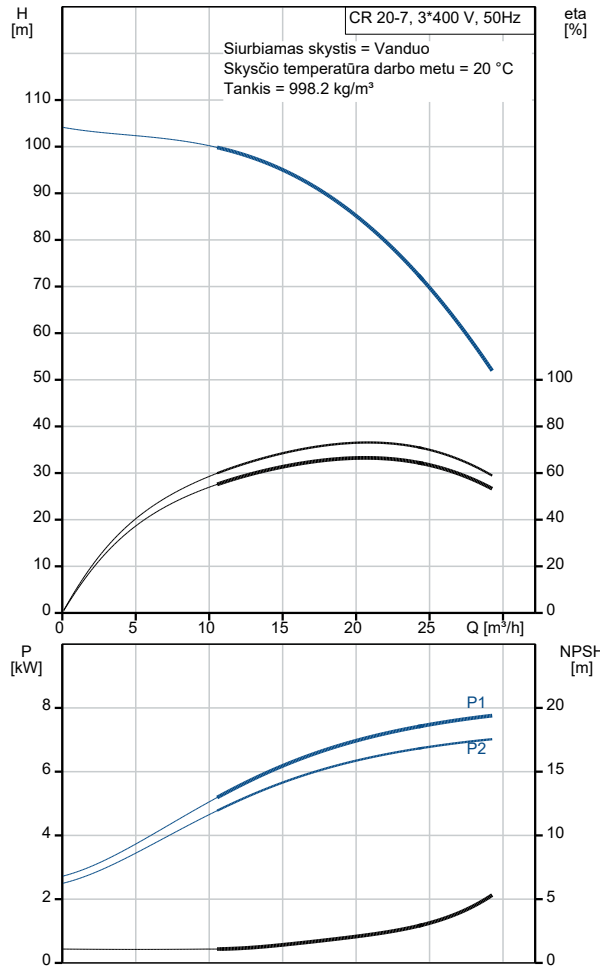
Dėl subalansavimo šio tipo sandariklis tinka aukšto slėgio sistemoms.

Taip pat kasetės konstrukcija apsaugo siurblio veleną nuo galimo dilimo dėl dinaminio O žiedo tarp siurblio veleno ir veleno sandariklio.

| Kiekis | Aprašymas   |
|--------|---|
|        | <p>Pirminis sandariklis:</p> <ul style="list-style-type: none"> <li>• Sukiojo sandarinimo žiedo medžiaga: silicio karbidas (SiC)</li> <li>• Stacionaraus lizdo medžiaga: silicio karbidas (SiC)</li> </ul> <p>Ši medžiagų pora naudojama, kai reikia didesnio atsparumo korozijai. Didelis šios medžiagų poros kietumas užtikrina didelį atsparumą abrazyvinėms dalelėms.</p> <p>Antrinio sandariklio medžiaga: EPDM (etilenpropileno guma)</p> <p>EPDM yra labai atspari karštam vandeniui. EPDM netinka mineralinėms alyvoms.</p>  <p>Veleno sandariklis yra įsuktas į siurblio galvutę.</p> <p>Kameros ir darbaračiai ir yra pagaminti iš nerūdijančio plieno skardos. Kameroose yra PTFE žiedai, kurie užtikrina geresnį sandarumą ir didesnę efektyvumą. Darbaračiai turi glotnų paviršių, o menčių forma užtikrina didelį efektyvumą.</p> <p>Pagrindas yra iš ketaus. Flanšai ir pagrindas yra viena išlieta dalis. Pagrindo išvado pusėje yra išleidimo kamštis. Siurblys prie pamato tvirtinamas keturiais varžtais per pagrindo plokštę.</p>  <p><b>Variklis</b></p> <p>Variklis yra visiškai uždaras, ventiliatoriumi aušinamas variklis, kurio pagrindiniai matmenys atitinka IEC ir DIN standartus. Variklis yra pritvirtintas per laisvos angos flanšą (FF).</p> <p>Variklio montavimo ženklavimas atitinka IEC 60034-7: IM B 5 (kodas I) / IM 3001 (kodas II).</p> <p>Leistini elektros maitinimo svyravimai atitinka IEC 60034 reikalavimus.</p> <p>Variklis pagal IEC 60034-30-1 klasifikuojamas kaip IE3 efektyvumo klasės variklis.</p> <p>Variklio apvijose yra termistoriai (PTC jutikliai), atitinkantys DIN 44081/DIN 44082. Apsauga reaguoja į lėtai ir greitai kylančią temperatūrą, pvz., nuolatinę perkrovą ir variklio sustojimą.</p> <p>Termorelės turi būti prijungtos prie išorinės valdymo grandinės tokiu būdu, kad automatinė grįžtis nesukeltų nelaimingų atsitikimų. Varikliai turi būti prijungti prie apsauginio variklio išjungiklio pagal vietines taisykles.</p> <p>Variklį galima prijungti prie kintamų apsučių pavaros ir nustatyti bet kokį darbo tašką. Siūlome naudoti „Grundfos“ CUE kintamų apsučių pavaras. Daugiau informacijos rasite „Grundfos“ produktų centre.</p> <p><b>Techniniai duomenys</b></p> <p>Skystis:</p> <p>Siurbiamas skystis: Vanduo</p> <p>Skysčio temperatūros diapazonas: -20 .. 120 °C</p> <p>Skysčio temperatūra eksploatavimo metu: 20 °C</p> <p>Tankis: 998.2 kg/m<sup>3</sup></p> <p>Techniniai duomenys:</p> <p>Siurblio apsučios, kurioms pateikti siurblio duomenys: 2919 rpm</p> <p>Nominalus debitas: 21 m<sup>3</sup>/h</p> <p>Nominalus slėgio aukštis: 81.7 m</p> <p>Siurblio orientacija: Vertikalus</p> <p>Veleno sandariklio konfigūracija: Pavienis</p> <p>Veleno sandariklio kodas: HQQE</p> <p>Sertifikatai vardinėje plokštelėje: CE, EAC, ACS</p> <p>Kreivės tikslumas: ISO9906:2012 3B</p> <p>Medžiagos:</p> <p>Pagrindas: Ketus</p> <p>EN 1561 EN-GJL-200</p> |

| Kiekis | Aprašymas  |
|--------|--|
|        | <p>Darbaratis: ASTM A48-25B<br/>Nerūdijantysis plienas<br/>EN 1.4301</p> <p>Guolis: AISI 304<br/>SIC<br/>SIC</p> <p>Įrengimas:<br/>Maximum ambient temperature: 60 °C<br/>Maksimalus darbinis slėgis: 16 bar<br/>Maks. slėgis esant nurodytai temp.: 16 bar / 120 °C<br/>16 bar / -20 °C</p> <p>Jungties tipas: DIN<br/>Įvado jungties dydis: DN 50<br/>Išvado jungties dydis: DN 50<br/>Vamzdžio jungties slėgio klasė: PN 25<br/>Variklio flanšo dydis: FF265</p> <p>Elektrotechniniai duomenys:<br/>Variklio standartas: IEC<br/>Variklio tipas: 132SB<br/>IE efektyvumo klasė: IE3<br/>Nominali galia - P2: 7.5 kW<br/>Siurbliui reikalinga galia (P2): 7.5 kW<br/>Elektros tinklo dažnis: 50 Hz<br/>Nominali įtampa: 3 x 380-415D/660-690Y V<br/>Nominali srovė: 14,4-14,0/8,30-8,10 A<br/>Paleidimo srovė: 780-910 %<br/>Cos φ - galios koeficientas: 0.88-0.82<br/>Nominalios apšukos: 2910-2920 rpm<br/>Efektyvumas: IE3 90,1%<br/>Variklio našumas esant pilnai apkrovai: 90.1-90.4 %<br/>Variklio naudingumo koeficientas esant 3/4 apkrovos: 90.8 %<br/>Variklio naudingumo koeficientas esant 1/2 apkrovos: 90.8 %<br/>Polių skaičius: 2<br/>Korpuso klasė (IEC 34-5): 55 Dust/Jetting<br/>Izoliacijos klasė (IEC 85): F<br/>Variklio Nr.: 85U17522</p> <p>Valdikliai:<br/>Frequency converter: NONE</p> <p>Kita:<br/>Minimalaus efektyvumo koeficientas, MEI ≥: 0.70<br/>Neto masė: 103 kg<br/>Bruto masė: 125 kg<br/>Tiekimo tūris: 0.285 m<sup>3</sup><br/>Danijos VVS Nr.: 385905370<br/>Švedijos RSK Nr.: 5823491<br/>Suomijos LVI Nr.: 4925450<br/>Country of origin: HU<br/>Custom tariff no.: 84137075</p> |

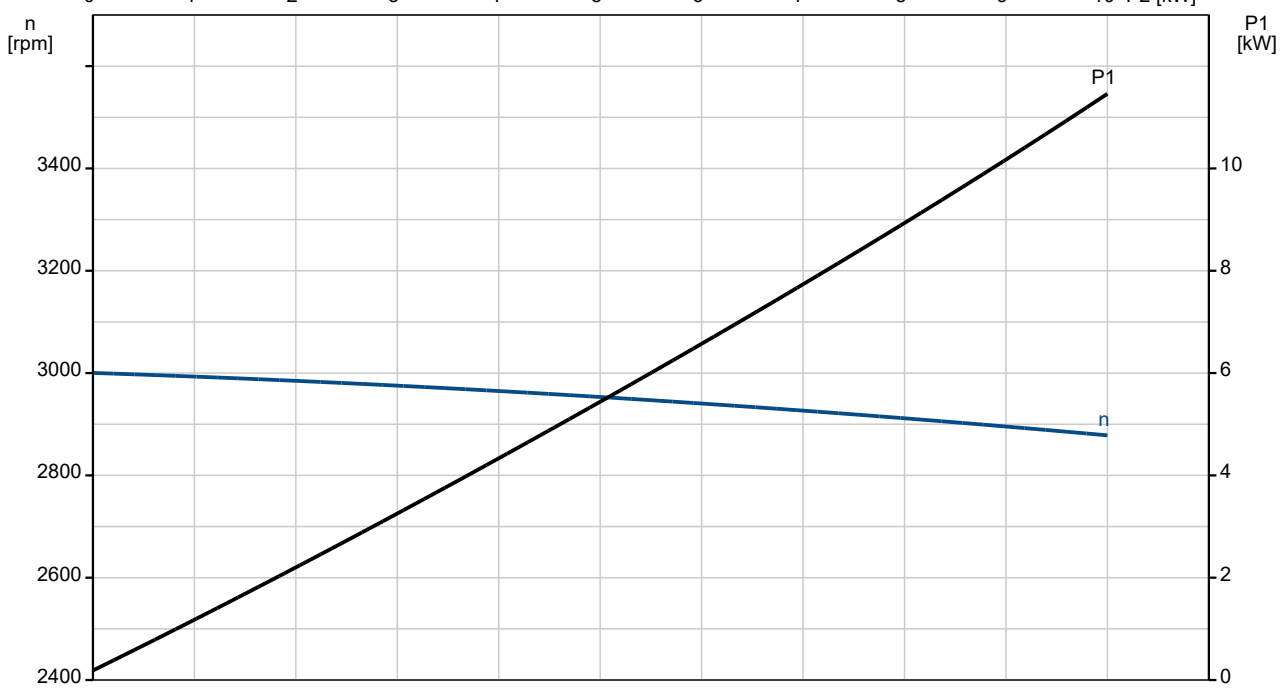
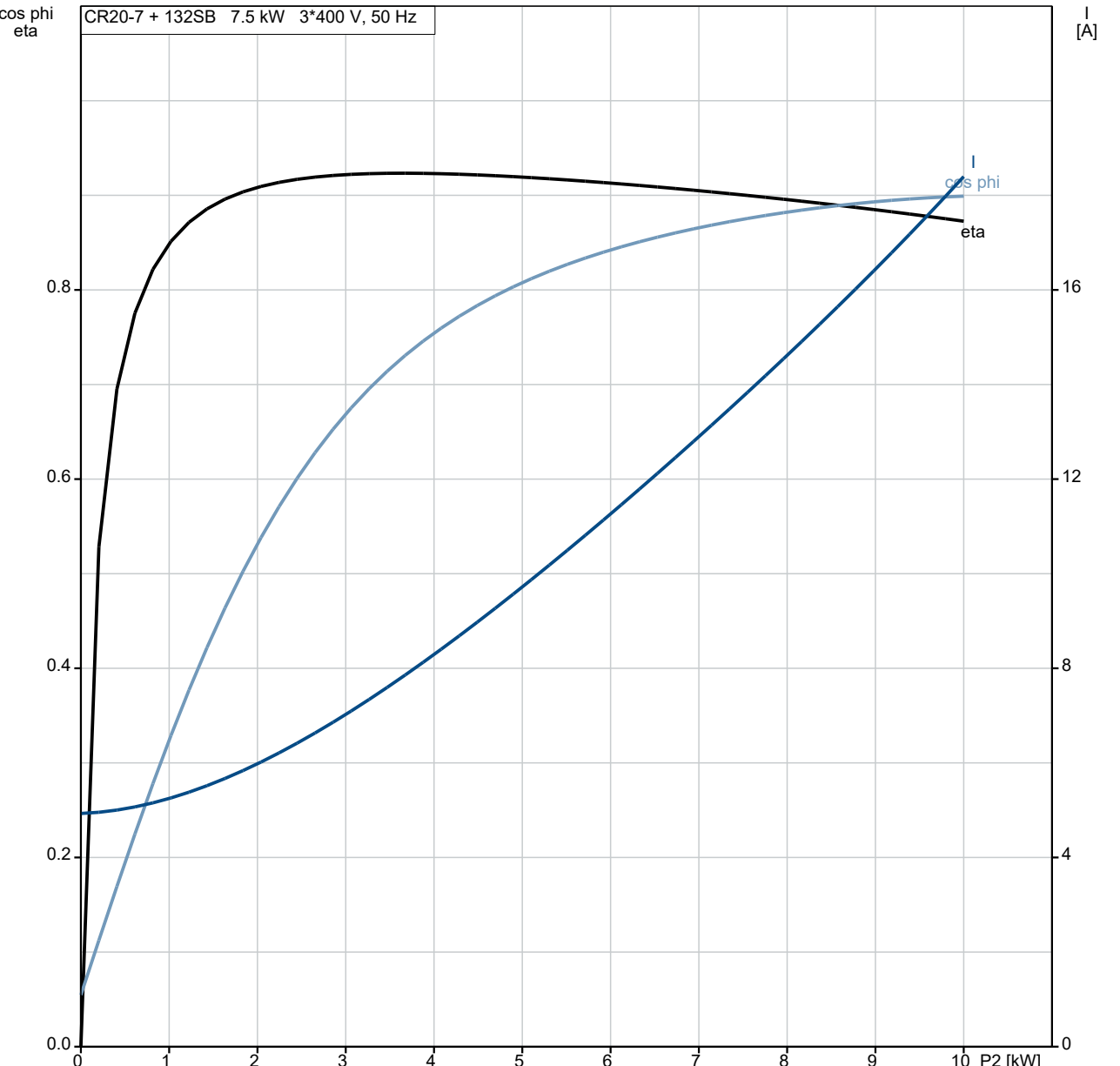
| Aprašymas  | Vertė                   |
|--|-------------------------|
| <b>Bendra informacija:</b>                           |                         |
| Produkto pavadinimas:                                | CR 20-7 A-F-A-E-HQQE    |
| Produkto Nr.:  | 96500513                |
| EAN numeris:   | 5700396203324           |
| <b>Techniniai duomenys:</b>                          |                         |
| Siurblio apskos, kurioms pateikti siurblio duomenys: | 2919 rpm                |
| Nominalus debitas:                                   | 21 m <sup>3</sup> /h    |
| Nominalus slėgio aukštis:                            | 81.7 m                  |
| Slėgio aukštis, maks.:                               | 103 m                   |
| Pakopos:   | 7                       |
| Darbaraičiai:  | 7                       |
| Sumažinto skersmens darbaraičių skaičius:            | 0                       |
| Žemas NPSH:  | N                       |
| Siurblio orientacija:                                | Vertikalus              |
| Veleno sandariklio konfigūracija:                    | Pavienis                |
| Veleno sandariklio kodas:                            | HQQE                    |
| Sertifikatai vardinėje plokštelėje:                  | CE, EAC, ACS            |
| Kreivės tikslumas:                                   | ISO9906:2012 3B         |
| Siurblio versija:                                    | A                       |
| Modelis:   | A                       |
| <b>Medžiagos:</b>                                    |                         |
| Pagrindas:   | Ketus                   |
| Pagrindas:   | EN 1561 EN-GJL-200      |
| Pagrindas:   | ASTM A48-25B            |
| Darbaratis:  | Nerūdijantysis plienas  |
| Darbaratis:  | EN 1.4301               |
| Darbaratis:  | AISI 304                |
| Medžiagų kodas:                                      | A                       |
| Gumos kodas:   | E                       |
| Guolis:  | SIC                     |
| Guolis:  | SIC                     |
| <b>Įrengimas:</b>                                    |                         |
| Maximum ambient temperature:                         | 60 °C                   |
| Maksimalus darbinis slėgis:                          | 16 bar                  |
| Maks. slėgis esant nurodytai temp.:                  | 16 bar / 120 °C         |
| Maks. slėgis esant nurodytai temp.:                  | 16 bar / -20 °C         |
| Jungties tipas:                                      | DIN                     |
| Įvado jungties dydis:                                | DN 50                   |
| Išvado jungties dydis:                               | DN 50                   |
| Vamzdžio jungties slėgio klasė:                      | PN 25                   |
| Variklio flanšo dydis:                               | FF265                   |
| Jungties kodas:                                      | F                       |
| <b>Skystis:</b>                                      |                         |
| Siurbiamas skystis:                                  | Vanduo                  |
| Skysčio temperatūros diapazonas:                     | -20 .. 120 °C           |
| Skysčio temperatūra eksploataavimo metu:             | 20 °C                   |
| Tankis:  | 998.2 kg/m <sup>3</sup> |
| <b>Elektrotechniniai duomenys:</b>                   |                         |
| Variklio standartas:                                 | IEC                     |
| Variklio tipas:                                      | 132SB                   |
| IE efektyvumo klasė:                                 | IE3                     |
| Nominali galia - P2:                                 | 7.5 kW                  |
| Siurbliui reikalinga galia (P2):                     | 7.5 kW                  |
| Elektros tinklo dažnis:                              | 50 Hz                   |
| Nominali įtampa:                                     | 3 x 380-415D/660-690Y V |
| Nominali srovė:                                      | 14,4-14,0/8,30-8,10 A   |
| Paleidimo srovė:                                     | 780-910 %               |
| Cos fi - galios koeficientas:                        | 0.88-0.82               |
| Nominalios apskos:                                   | 2910-2920 rpm           |
| Efektyvumas:   | IE3 90,1%               |



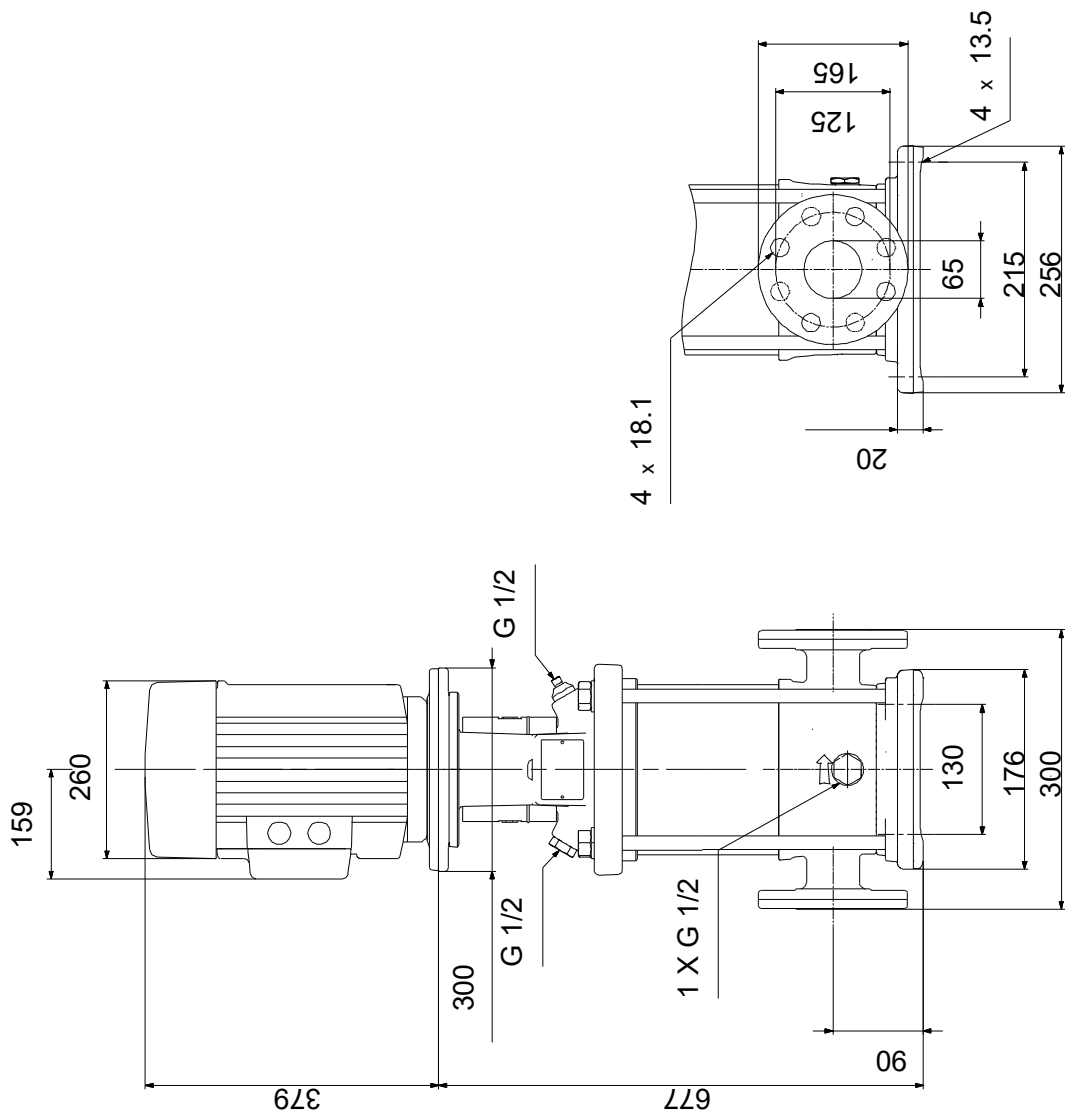
| <b>Aprašymas</b>                                     | <b>Vertė</b>         |
|--|----------------------|
| Variklio našumas esant pilnai apkrovai:              | 90.1-90.4 %          |
| Variklio naudingumo koeficientas esant 3/4 apkrovos: | 90.8 %               |
| Variklio naudingumo koeficientas esant 1/2 apkrovos: | 90.8 %               |
| Polių skaičius:                                      | 2                    |
| Korpuso klasė (IEC 34-5):                            | 55 Dust/Jetting      |
| Izoliacijos klasė (IEC 85):                          | F                    |
| Variklio apsauga:                                    | PTC                  |
| Variklio Nr.:  | 85U17522             |
| <b>Valdikliai:</b>                                   |                      |
| Frequency converter:                                 | NONE                 |
| <b>Kita:</b>   |                      |
| Minimalaus efektyvumo koeficientas, MEI ≥:           | 0.70                 |
| Neto masė:   | 103 kg               |
| Bruto masė:  | 125 kg               |
| Tiekimo tūris:                                       | 0.285 m <sup>3</sup> |
| Danijos VVS Nr.:                                     | 385905370            |
| Švedijos RSK Nr.:                                    | 5823491              |
| Suomijos LVI Nr.:                                    | 4925450              |
| Country of origin:                                   | HU                   |
| Custom tariff no.:                                   | 84137075             |

# 96500513 CR 20-7 A-F-A-E-HQQE 50 Hz

CR20-7 + 132SB 7.5 kW 3\*400 V, 50 Hz

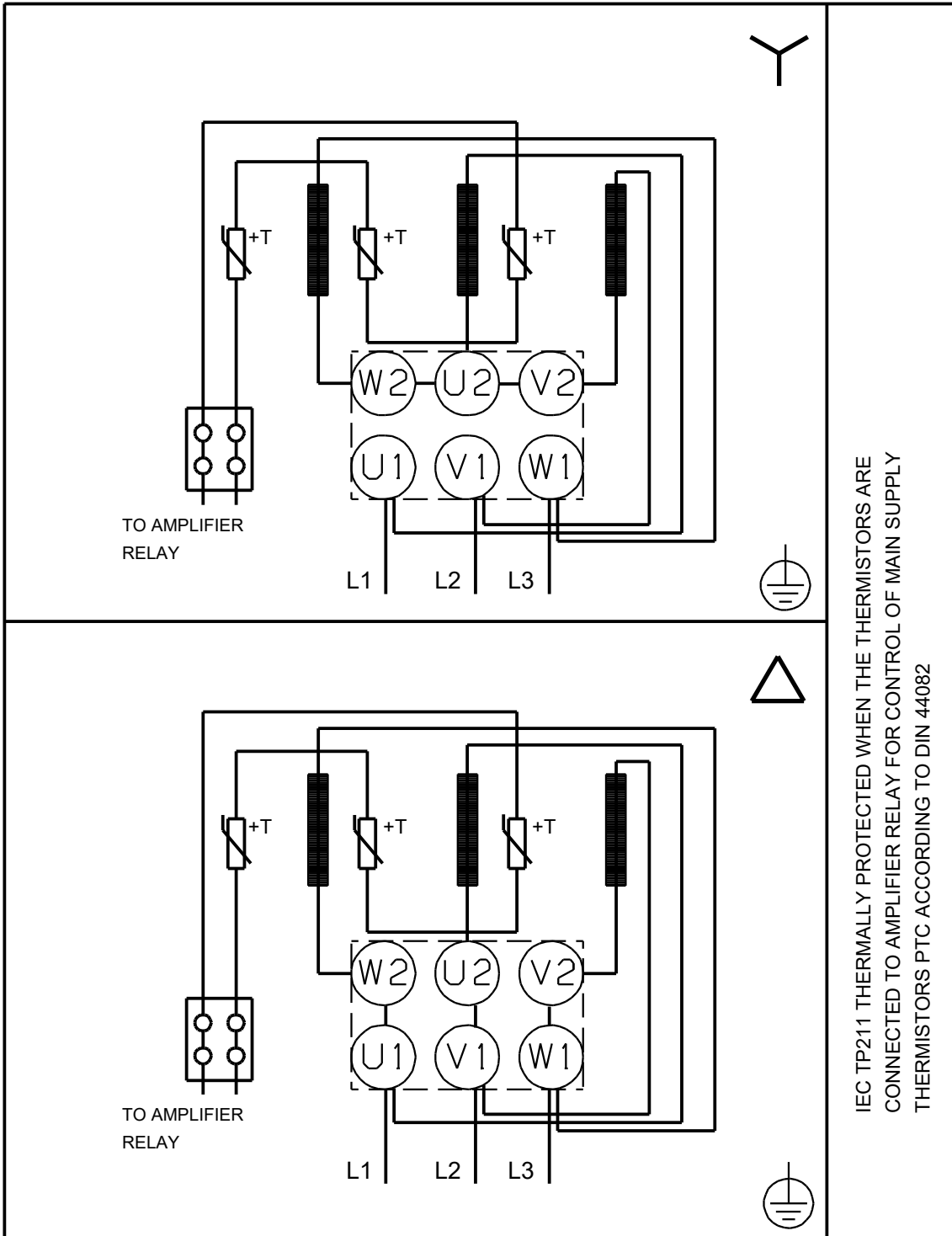


# 96500513 CR 20-7 A-F-A-E-HQQE 50 Hz



Atkreipkite dėmesį! Visi matmenys, jei nenurodyta kitaip, pateikti milimetrais.  
Atsakomybės apribojimas: šiame supaprastintame matmenų brėžinyje neparodytos visos detalės.

# 96500513 CR 20-7 A-F-A-E-HQQE 50 Hz



IEC TP211 THERMALLY PROTECTED WHEN THE THERMISTORS ARE  
 CONNECTED TO AMPLIFIER RELAY FOR CONTROL OF MAIN SUPPLY  
 THERMISTORS PTC ACCORDING TO DIN 44082

Atkreipkite dėmesį! Visi matmenys, jei nenurodyta kitaip, pateikti milimetrais.