
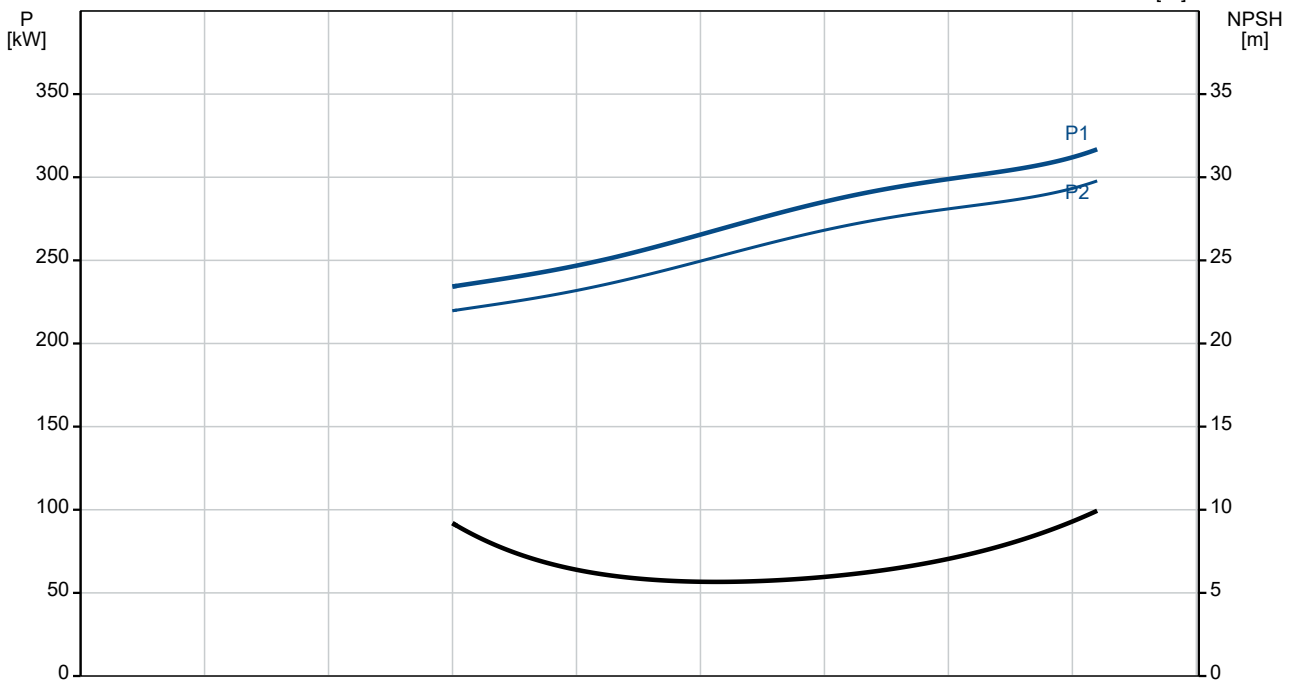
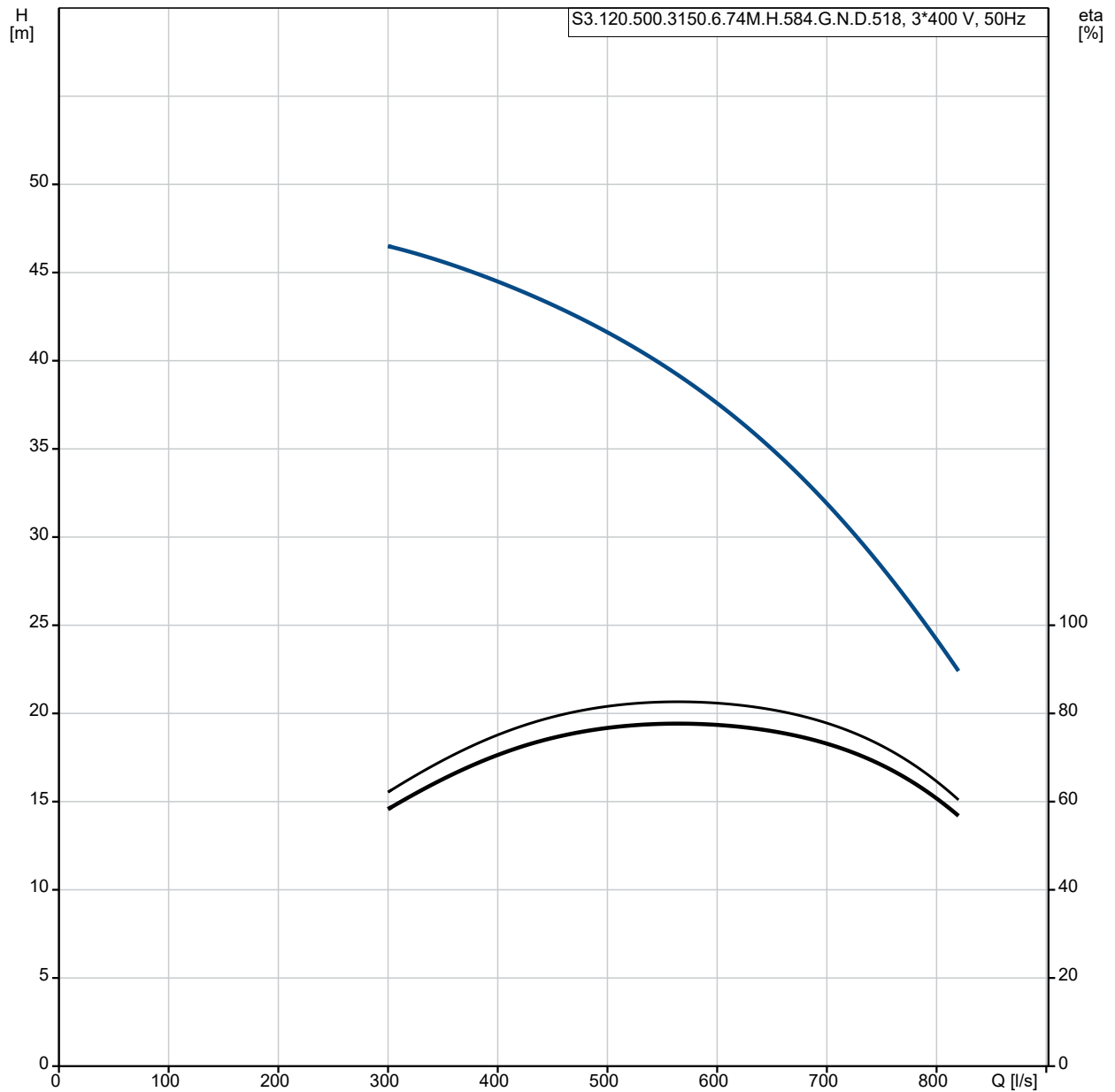


Kiekis	Aprašymas
1	<p data-bbox="226 161 678 190">S3.120.500.3150.6.74M.H.584.G.N.D.518</p>  <p data-bbox="619 436 1305 459" style="text-align: center;">Atkreipkite dėmesį! Paveikslėlyje parodytas produktas gali skirtis nuo tikrojo</p> <p data-bbox="226 465 497 492">Produkto Nr.: 96981000</p> <p data-bbox="226 526 1396 577">Nesavisiurbis, vienpakopis, išcentrinis siurblys, skirtas siurbti didelius kiekius nuotekų ir nevalyto kanalizacijos vandens.</p> <p data-bbox="226 584 1396 636">Siurblys gali dirbti su pertraukomis arba nuolat. Aušinimo gaubtas leidžia siurbliu eksploatuoti panardintą arba įrengtą sausai be variklio aušinimo. Trijų kanalų darbaratis gali praleisti iki 120 mm skersmens kietas daleles.</p> <p data-bbox="226 642 1348 694">„SmartTrim“ darbaračio tarpelio reguliavimo sistema leidžia palaikyti maksimalų našumą per visą siurblio eksploatavimo laiką.</p> <p data-bbox="226 701 1444 772">Siurblys turi patvarią kėlimo rankeną, kuri palengvina jo transportavimą ir įrengimą vietoje. Įrengiant ant automatinės movos, „Grundfos“ „SmartSeal“ tarpiklio sistema užtikrina sandarų sujungimą. Vamzdžiai prijungiami per DIN flanšus.</p> <p data-bbox="226 784 550 817">Kiti produkto duomenys</p> <p data-bbox="226 824 853 851">Tipinės naudojimo sritys yra skysčių transportavimas, pvz.:</p> <ul data-bbox="263 857 941 940" style="list-style-type: none"> - dideli drenažo ir paviršinio vandens kiekiai - komercinių pastatų kanalizacijos vanduo be tualetų nuotekų - pramoninės nuotekos, kuriose yra dumblo <p data-bbox="226 974 638 1001">Siurblys puikiai tinka šiems objektams:</p> <ul data-bbox="263 1008 638 1120" style="list-style-type: none"> - neapdoroto vandens įsiurbimas - nuotekų valymo įrenginiai - komunalinės siurblinės - pramonės įmonės <p data-bbox="226 1120 343 1153">Siurblys</p> <p data-bbox="226 1160 1428 1211">Kanalinis darbaratis yra pusiau ašinės konstrukcijos su itin ilgomis mentėmis. Tai užtikrina maksimalų našumą ir apsaugo, kad už darbaračio neužsikabintų pluoštas ir skudurai.</p> <p data-bbox="226 1218 1444 1290">Apatinėje kanalinio darbaračio dalyje yra papildomos specialios konstrukcijos mentės, kurios užtikrina, kad darbaratis visą laiką būtų švarus. Šios mentės sukuria stiprų srautą, kuris užtikrina, kad tarpelyje tarp darbaračio ir siurblio korpuso nesikaupytų kietos medžiagos ir pluoštas.</p> <p data-bbox="226 1296 1460 1400">Šis siurblys turi unikalią „SmartTrim“ darbaračio tarpelio reguliavimo sistemą, leidžiančią lengvai atstatyti gamykloje nustatytą darbaračio tarpelį. Maksimalus siurblio efektyvumas palaikomas retkarčiais paveržiant siurblio korpuso išorėje esančius reguliavimo varžtus. Tai galima padaryti vietoje, greitai ir paprastai, neišmontuojant siurblio ir nenaudojant jokių specialių įrankių.</p> <p data-bbox="226 1411 1452 1438">Veleno sandariklį sudaro du mechaniniai sandarikliai, užtikrinantys patikimą siurbiamo skysčio ir variklio atskyrimą.</p> <ul data-bbox="263 1467 965 1527" style="list-style-type: none"> - Pirminis sandariklis: silicio karbidas / silicio karbidas (SiC/SiC) - Antrinis sandariklis: silicio karbidas / anglis <p data-bbox="226 1534 1436 1606">Veleno sandariklis neturi spyruoklių ar kitų tiesiogiai su siurbiamu skysčiu kontaktuojančių detalių, už kurių galėtų užsikabinti skudurai ar pluoštas. Veleno sandarikliai yra dvikrypčiai, t.y. jie gali sukurti bet kuria kryptimi, todėl galimas sukimosi priešinga kryptimi dėl atbulinio skysčio tekėjimo per siurbli.</p> <p data-bbox="226 1612 1412 1684">Siurblys turi patvarius, nereikalaujančius jokios priežiūros, visam tarnavimo laikui suteptus guolius. Pagrindiniai guoliai yra dviejų eilių kampinio kontakto rutuliniai guoliai, o atraminiai guoliai yra vienos eilės gilaus griovelio rutuliniai guoliai.</p> <p data-bbox="226 1691 1420 1774">Ant siurblio išvado flanšo yra „Grundfos“ „SmartSeal“ automatinės movos tarpiklis, užtikrinantis visiškai sandarų sujungimą tarp siurblio ir automatinės movos sistemos pagrindo. Tai optimizuoja visos siurblio sistemos efektyvumą ir iki minimumo sumažina eksploatacijos sąnaudas.</p> <p data-bbox="226 1780 981 1807">Siurblys yra apbruotas „VTT Expert Services Oy“ (paskelbtoji įstaiga).</p> <p data-bbox="226 1841 327 1874">Variklis</p> <p data-bbox="226 1881 1444 1984">Variklis tiekiamas su 10 m maitinimo kabeliu su apsauginiu apvalkalu ir laisvu kabelio galu. Variklis turi aušinimo gaubtą, todėl jam nereikia jokio išorinio aušinimo. Vientisas statoriaus korpusas su integruotais aušinimo kanalais efektyviai perduoda šilumos perteklių į siurbiamą skystį per vientisą tarpinį aušinimo flanšą. Todėl siurbliu galima įrengti tiek panardintą, tiek sausai. Siurblys turi šiuos variklio apsaugos prietaisus ir jutiklius:</p> <ul data-bbox="263 1993 1356 2083" style="list-style-type: none"> - Apsaugai nuo perkaitimo variklio apvijose yra trys termorelės (Klixon). - Nuolatiniam variklio sekimui kontaktų bloke yra drėgmės daviklis. Jei statoriaus korpuse aptinkama drėgmės, daviklis automatiškai atjungia elektros maitinimą.

Kiekis	Aprašymas
	<p>Alyvos kameroje yra jutiklis, matuojantis vandens kiekį alyvoje. Jutiklis duoda signalą, jei vandens kiekis yra už normalaus diapazono ribų (įspėjimas), ir jei alyvos kameroje yra oro (aliarmas).</p> <p>Visi jutiklio signalai perduodami per atskirą jutiklio kabelį, kurį galima prijungti prie „Grundfos“ IO 113 jutiklių modulio, kuris pateikiamas kartu su siurbliu.</p> <p>Valdikliai: Drėgmės jutiklis: su drėgmės jutikliu Vandens kiekio alyvoje jutiklis: su vandens alyvoje jutikliu</p> <p>Skystis: Siurbiamas skystis: Be koks Niutono skystis Skysčio temperatūros diapazonas: 0 .. 40 °C Tankis: 998.2 kg/m³</p> <p>Techniniai duomenys: Faktinis darbaračio skersmuo: 584 mm Darbaračio tipas: 3 KANALŲ Maksimalus dalelių dydis: 120 mm Pirminis veleno sandariklis: SIC-SIC Antrinis veleno sandariklis: SIC-CARBON Sertifikatai vardinėje plokštelėje: CE, EAC Kreivės tikslumas: ISO9906:2012 3B</p> <p>Medžiagos: Siurblio korpusas: KALUSIS PLIENAS EN 1563 EN-GJS-500-7 AISI 80-55-06</p> <p>Darbaratis: Kalusis plienas EN 1563 EN-GJS-500-7 AISI 80-55-06</p> <p>Variklis: Ketus EN 1561 EN-GJL-250 AISI A48 30</p> <p>Įrengimas: Aplinkos temperatūros intervalas: 0 .. 40 °C Jungties tipas: DIN Įvado jungties dydis: DN 400 Išvado jungties dydis: DN 500 Slėgis: PN 10 Maksimalus panardinimo gylis: 20 m Horizontalus įrengimas: 97500946 Rėmo dydis: 74</p> <p>Elektrotechniniai duomenys: Naudojama galia - P1: 335 kW Nominali galia - P2: 315 kW Elektros tinklo dažnis: 50 Hz Nominali įtampa: 3 x 380-400/660-690 V Leistini įtampos svyravimai: +10/-10 % Maks. paleidimų skaičius per valandą: 10 Nominali srovė: 607-583-0/349-338-0 A Maksimali vartojama srovė: 583 A Paleidimo srovė: 4310 A Nominali srovė be apkrovos: 226 A Nominalios apsukos: 992 rpm Variklio našumas esant pilnai apkrovai: 94 % Variklio naudingumo koeficientas esant 3/4 apkrovos: 94 % Variklio naudingumo koeficientas esant 1/2 apkrovos: 93 % Polių skaičius: 6 Paleidimo būdas: žvaigždės-trikampio perjungimu Korpuso klasė (IEC 34-5): IP68 Izoliacijos klasė (IEC 85): F Skirtas sprogiui aplinkai: ne Ex apsaugos standartas: N</p>

Kiekis	Aprašymas																		
	<table> <tr> <td>Kabelio ilgis:</td> <td>10 m</td> </tr> <tr> <td>Kabelio tipas:</td> <td>H07RN-F AT</td> </tr> <tr> <td>Winding resistance:</td> <td>0.009 Ohm</td> </tr> <tr> <td>Cos phi 1/1:</td> <td>0.83</td> </tr> <tr> <td>Cos phi 1/2:</td> <td>0.69</td> </tr> <tr> <td>Cos phi 3/4:</td> <td>0.79</td> </tr> <tr> <td colspan="2">Kita:</td> </tr> <tr> <td>Neto masė:</td> <td>4300 kg</td> </tr> <tr> <td>Bruto masė:</td> <td>4300 kg</td> </tr> </table>	Kabelio ilgis:	10 m	Kabelio tipas:	H07RN-F AT	Winding resistance:	0.009 Ohm	Cos phi 1/1:	0.83	Cos phi 1/2:	0.69	Cos phi 3/4:	0.79	Kita:		Neto masė:	4300 kg	Bruto masė:	4300 kg
Kabelio ilgis:	10 m																		
Kabelio tipas:	H07RN-F AT																		
Winding resistance:	0.009 Ohm																		
Cos phi 1/1:	0.83																		
Cos phi 1/2:	0.69																		
Cos phi 3/4:	0.79																		
Kita:																			
Neto masė:	4300 kg																		
Bruto masė:	4300 kg																		

96981000 S3.120.500.3150.6.74M.H.584.G.N.D.518 50 Hz



Aprašymas	Vertė
-----------	-------

Bendra informacija:

Produkto pavadinimas: S3.120.500.3150.6.74M.H.584.G.N.D.518

Produkto Nr.: 96981000

EAN numeris: 5700315246197

Techniniai duomenys:

Maximum flow: 820 l/s
 Maks. debitas: 820 l/s
 Maks. slėgio aukštis: 47 m
 Faktinis darbaračio skersmuo: 584 mm
 Darbaračio tipas: 3 KANALŲ
 Maksimalus dalelių dydis: 120 mm
 Pirminis veleno sandariklis: SIC-SIC
 Antrinis veleno sandariklis: SIC-CARBON
 Sertifikatai vardinėje plokštelėje: CE, EAC
 Kreivės tikslumas: ISO9906:2012 3B
 Aušinimo gaubtas: su aušinimo gaubtu

Medžiagos:

Siurblio korpusas: KALUSIS PLIENAS
 Siurblio korpusas: EN 1563 EN-GJS-500-7
 Siurblio korpusas: AISI 80-55-06
 Darbaratis: Kalusis plienas
 Darbaratis: EN 1563 EN-GJS-500-7
 Darbaratis: AISI 80-55-06
 Variklis: Ketus
 Variklis: EN 1561 EN-GJL-250
 Variklis: AISI A48 30

Įrengimas:

Aplinkos temperatūros intervalas: 0 .. 40 °C
 Jungties tipas: DIN
 Įvado jungties dydis: DN 400
 Išvado jungties dydis: DN 500
 Slėgis: PN 10
 Maksimalus panardinimo gylis: 20 m
 Įrengimas: H
 Sausas/šlapias įreng.: DRY
 Įrengimas: Horizontal
 Horizontalus įrengimas: 97500946
 Rėmo dydis: 74

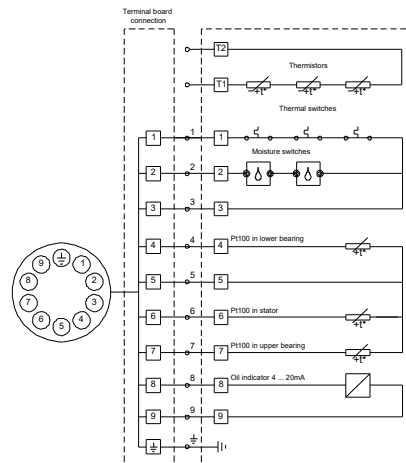
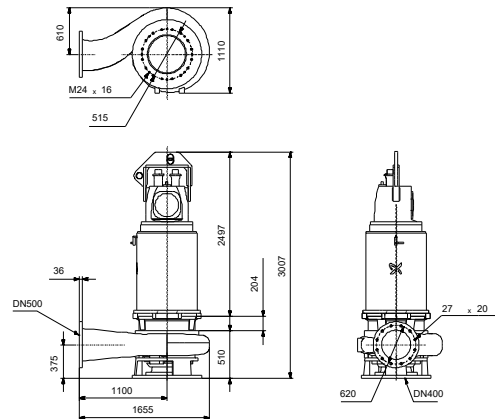
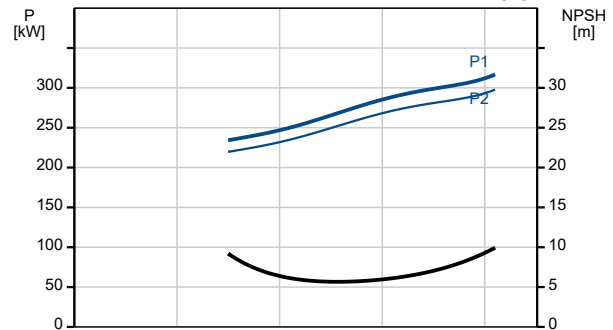
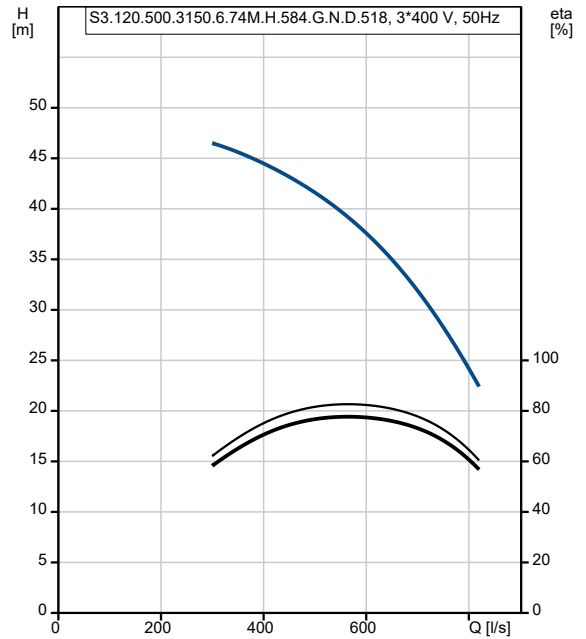
Skystis:

Siurbiamas skystis: Be koks Niutono skystis
 Skysčio temperatūros diapazonas: 0 .. 40 °C

Tankis: 998.2 kg/m³

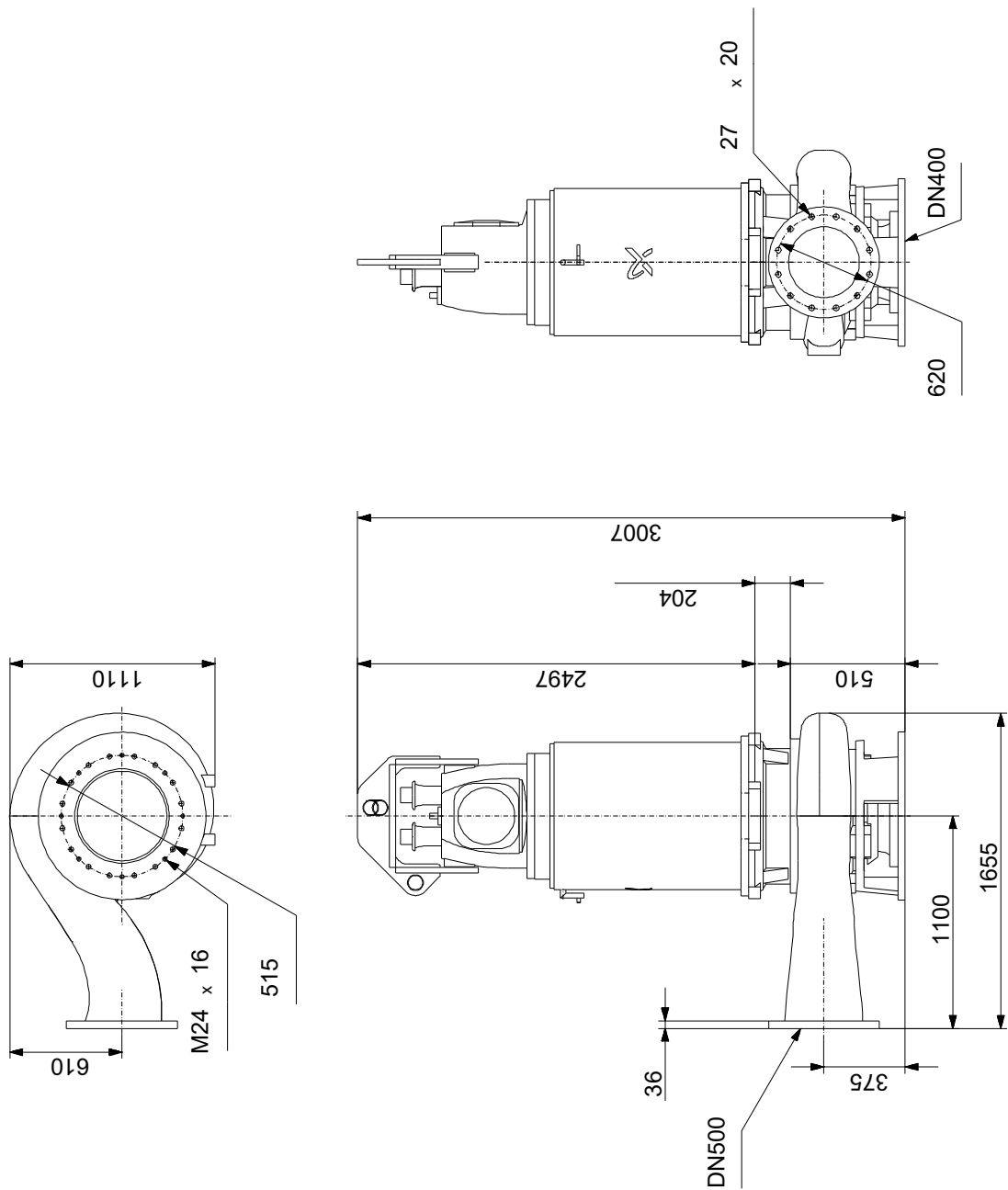
Elektrotechniniai duomenys:

Naudojama galia - P1: 335 kW
 Nominali galia - P2: 315 kW
 Elektros tinklo dažnis: 50 Hz
 Nominali įtampa: 3 x 380-400/660-690 V
 Leistini įtampų svyravimai: +10/-10 %
 Maks. paleidimų skaičius per valandą: 10
 Nominali srovė: 607-583-0/349-338-0 A
 Maksimali vartojama srovė: 583 A
 Paleidimo srovė: 4310 A
 Nominali srovė be apkrovos: 226 A
 Nominalios apskos: 992 rpm
 Variklio našumas esant pilnai apkrovai: 94 %
 Variklio naudingumo koeficientas esant 3/4 apkrovos: 94 %
 Variklio naudingumo koeficientas esant 1/2 apkrovos: 93 %
 Polių skaičius: 6



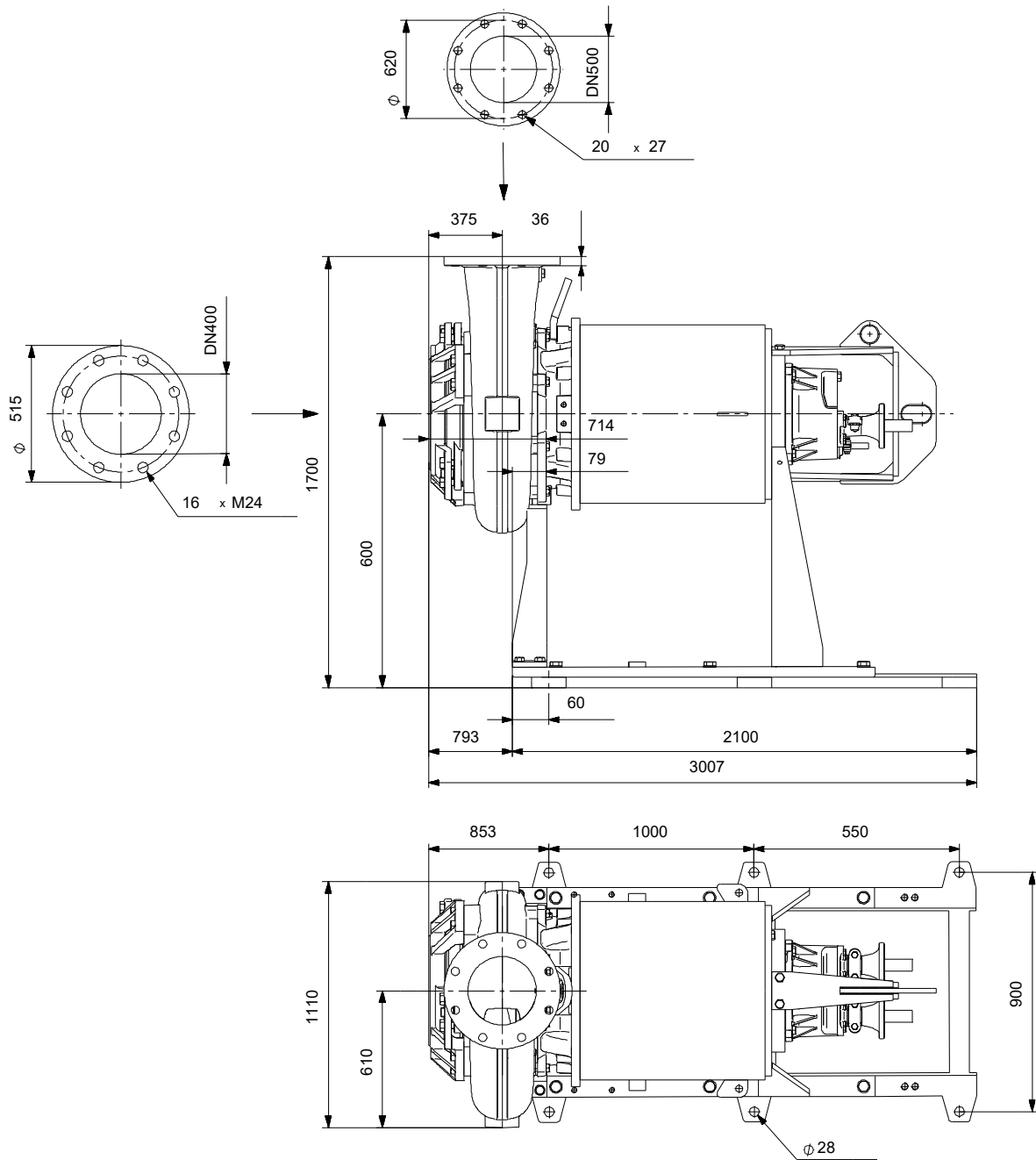
Aprašymas	Vertė
Paleidimo būdas:	žvaigždės-trikampio perjungimu
Korpuso klasė (IEC 34-5):	IP68
Izoliacijos klasė (IEC 85):	F
Skirtas sprogiam aplinkai:	ne
Ex apsaugos standartas:	N
Variklio apsauga:	KLIXON
Kabelio ilgis:	10 m
Kabelio tipas:	H07RN-F AT
Kabelio skerspjūvio plotas:	4X4X95MM ² +1X10X1,5MM ²
Kabelio varža:	0.21 mOmas/m
Apvijos varža:	0.009 Ohm
Cos phi 1/1:	0.83
Cos phi 1/2:	0.69
Cos phi 3/4:	0.79
Valdikliai:	
Drėgmės jutiklis:	su drėgmės jutikliu
Vandens kiekio alyvoje jutiklis:	su vandens alyvoje jutikliu
Kita:	
Neto masė:	4300 kg
Bruto masė:	4300 kg

96981000 S3.120.500.3150.6.74M.H.584.G.N.D.518 50 Hz



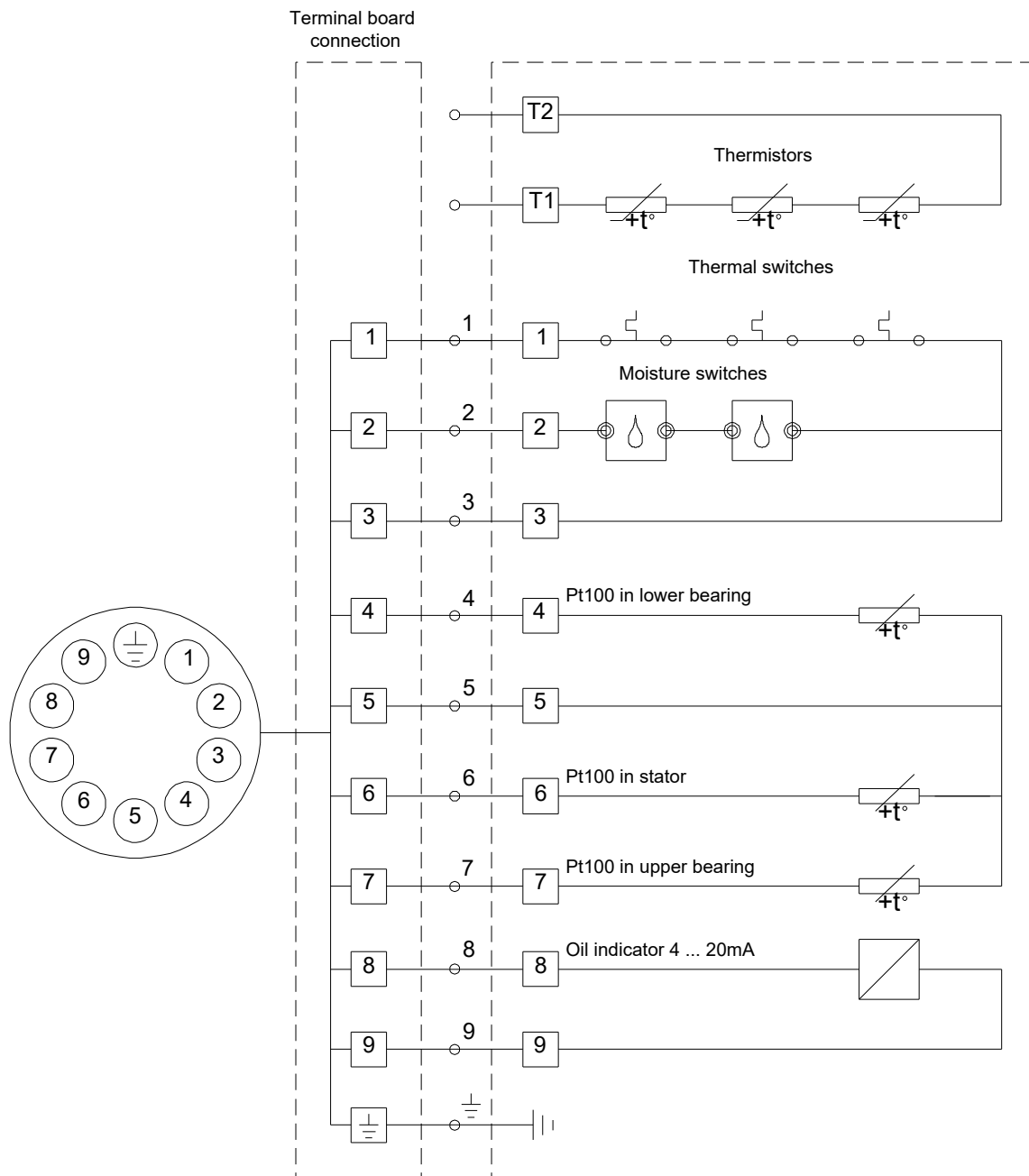
Atkreipkite dėmesį! Visi matmenys, jei nenurodyta kitaip, pateikti milimetrais.
Atsakomybės apribojimas: šiame supaprastintame matmenų brėžinyje neparodytos visos detalės.

96981000 S3.120.500.3150.6.74M.H.584.G.N.D.518 50 Hz



Atkreipkite dėmesį! Visi matmenys, jei nenurodyta kitaip, pateikti milimetrais.
Atsakomybės apribojimas: šiame supaprastintame matmenų brėžinyje neparodytos visos detalės.

96981000 S3.120.500.3150.6.74M.H.584.G.N.D.518 50 Hz



Atkreipkite dėmesį! Visi matmenys, jei nenurodyta kitaip, pateikti milimetrais.