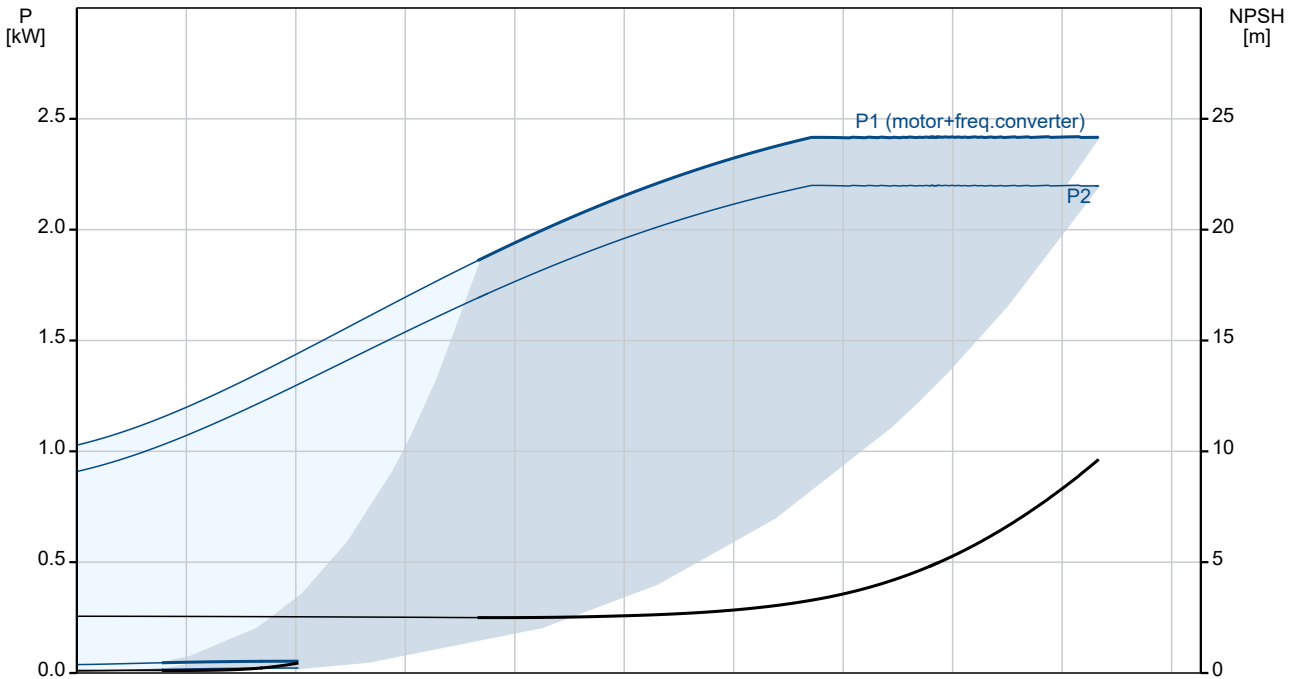
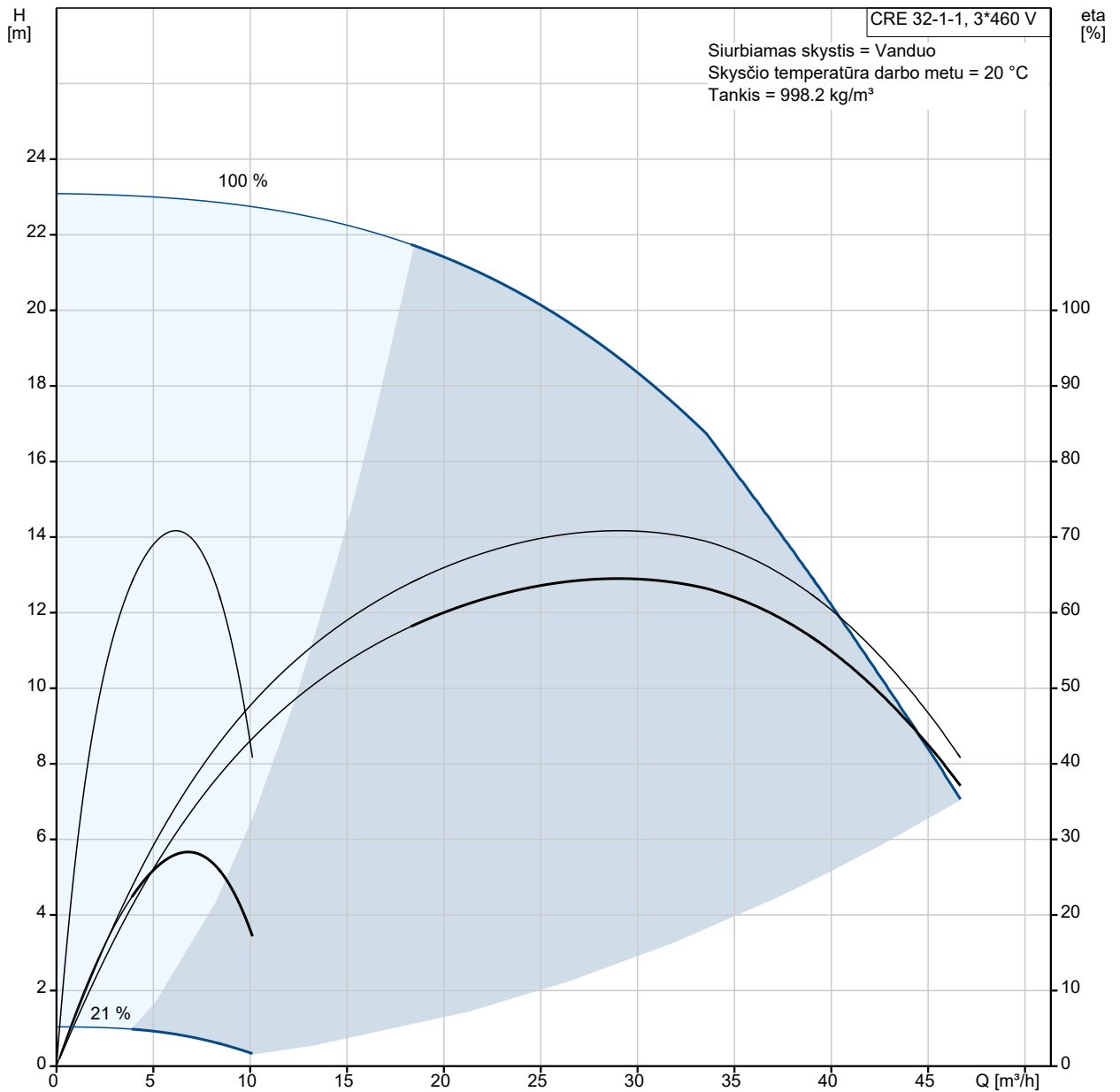


# 98390932 CRE 32-1-1 A-F-A-E-HQQE



Aprašymas	Vertė
-----------	-------

**Bendra informacija:**

Produkto pavadinimas:	CRE 32-1-1 A-F-A-E-HQQE
Produkto Nr.:	98390932
EAN numeris:	5711494205950

**Techniniai duomenys:**

Siurblio apskos, kurioms pateikti siurblio duomenys:	3501 rpm
Nominalus debitas:	36 m³/h
Nominalus slėgio aukštis:	15.6 m
Slėgio aukštis, maks.:	21.5 m
Pakopos:	1
Darbarčiai:	1
Sumažinto skersmens darbarčių skaičius:	1
Žemas NPSH:	N
Siurblio orientacija:	Vertikalus
Veleno sandariklio konfigūracija:	Pavienis
Veleno sandariklio kodas:	HQQE
Sertifikatai vardinėje plokštelėje:	CE, EAC, UKCA, WRAS, A CS

Kreivės tikslumas:	ISO9906:2012 3B
Siurblio versija:	A
Modelis:	B

**Medžiagos:**

Pagrindas:	Ketus
Pagrindas:	EN 1563 EN-GJS-500-7
Pagrindas:	ASTM A536 80-55-06
Darbaratis:	Nerūdijantysis plienas
Darbaratis:	EN 1.4301
Darbaratis:	AISI 304
Medžiagų kodas:	A
Gumos kodas:	E
Guolis:	SIC
Atraminis guolis:	Graflon
Guolis:	SIC

**Įrengimas:**

Maximum ambient temperature:	50 °C
Maksimalus darbinis slėgis:	16 bar
Maks. slėgis esant nurodytai temp.:	16 bar / 120 °C
Maks. slėgis esant nurodytai temp.:	16 bar / -30 °C
Jungties tipas:	DIN
Įvado jungties dydis:	DN 65
Išvado jungties dydis:	DN 65
Vamzdžio jungties slėgio klasė:	PN 40
Variklio flanšo dydis:	FT115
Jungties kodas:	F

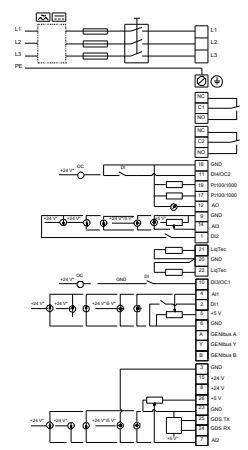
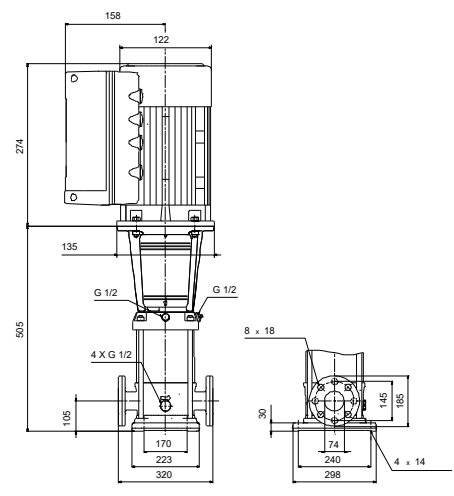
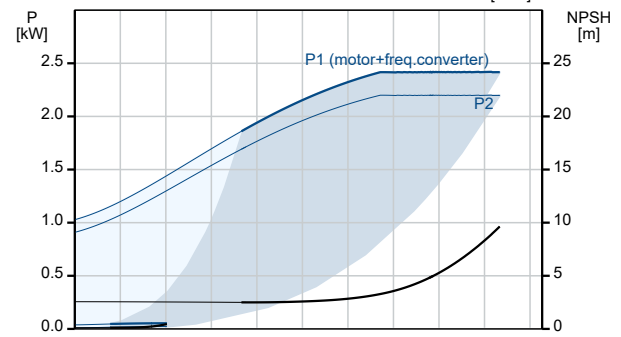
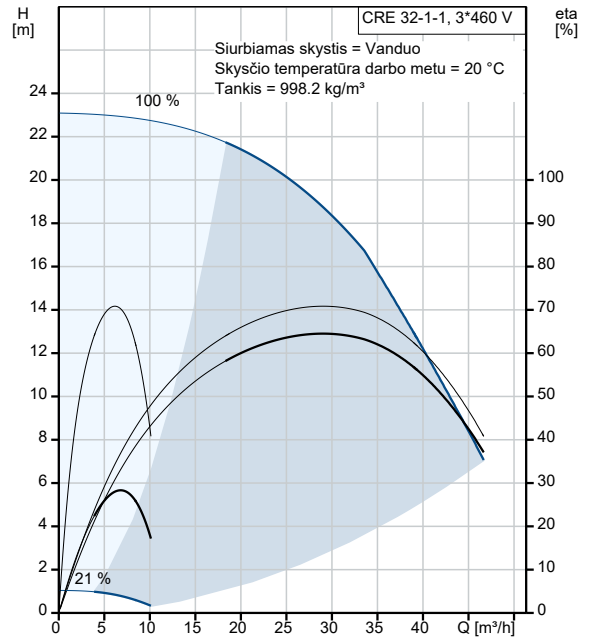
**Skystis:**

Siurbiamas skystis:	Vanduo
Skysčio temperatūros diapazonas:	-30 .. 120 °C
Skysčio temperatūra eksploataavimo metu:	20 °C

Tankis:	998.2 kg/m³
---------	-------------

**Elektrotechniniai duomenys:**

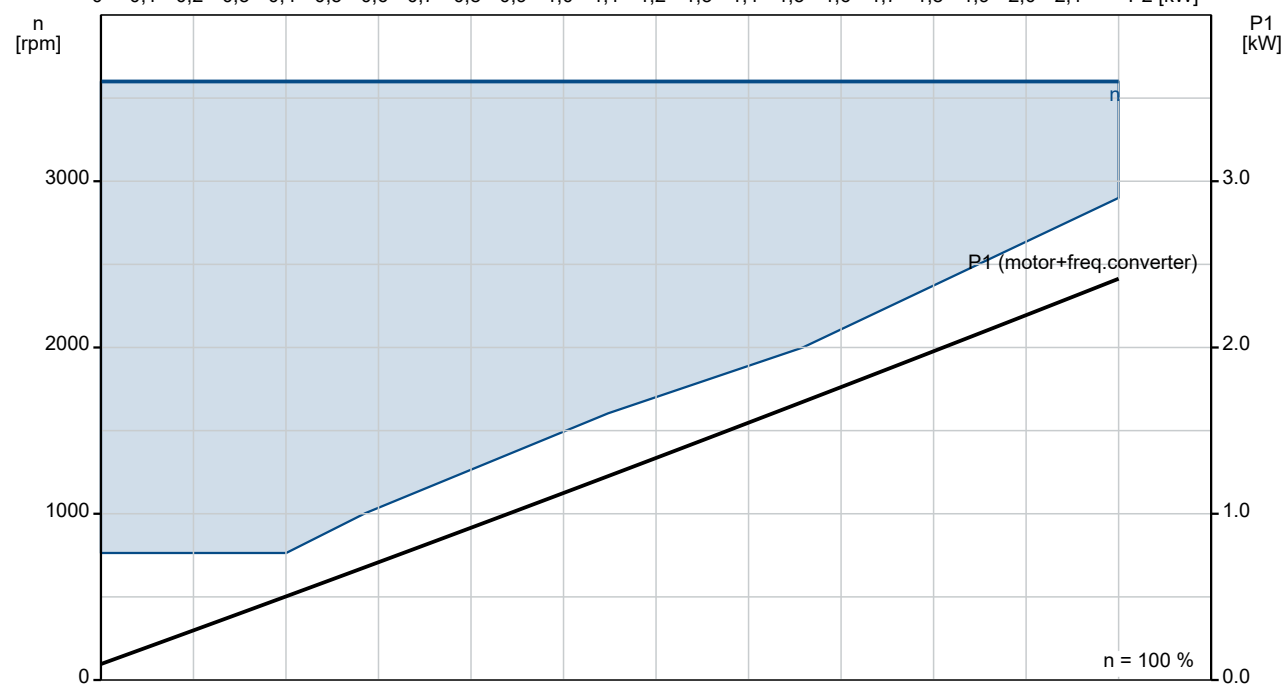
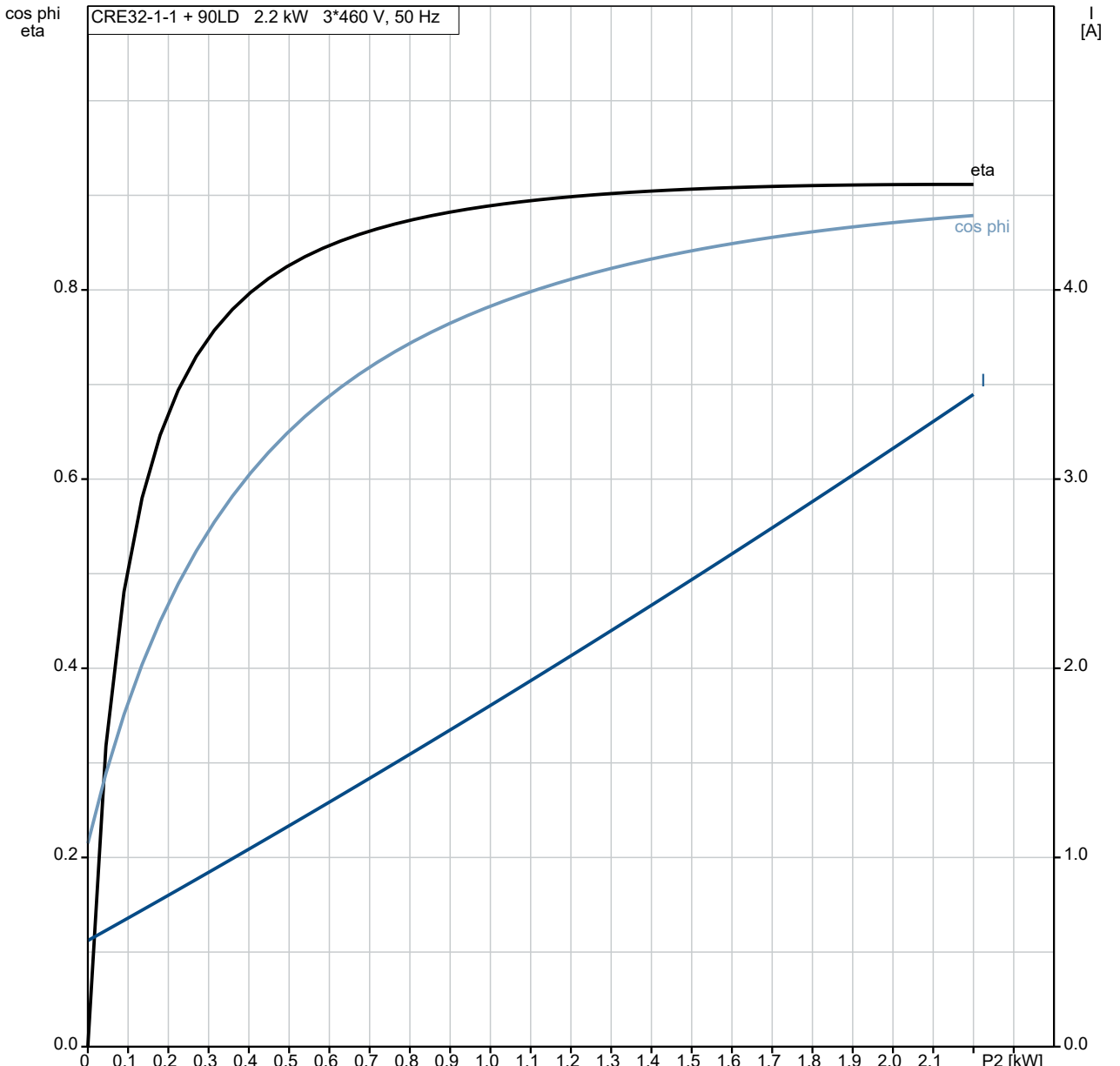
Variklio standartas:	IEC
Variklio tipas:	90LD
IE efektyvumo klasė:	IE5
Nominali galia - P2:	2.2 kW
Siurbliui reikalinga galia (P2):	2.2 kW
Elektros tinklo dažnis:	50 / 60 Hz
Nominali įtampa:	3 x 380-500 V
Nominali srovė:	4.15-3.40 A
Cos fi - galios koeficientas:	0.93-0.87
Nominalios apskos:	360-4000 rpm
Efektyvumas:	90.1%



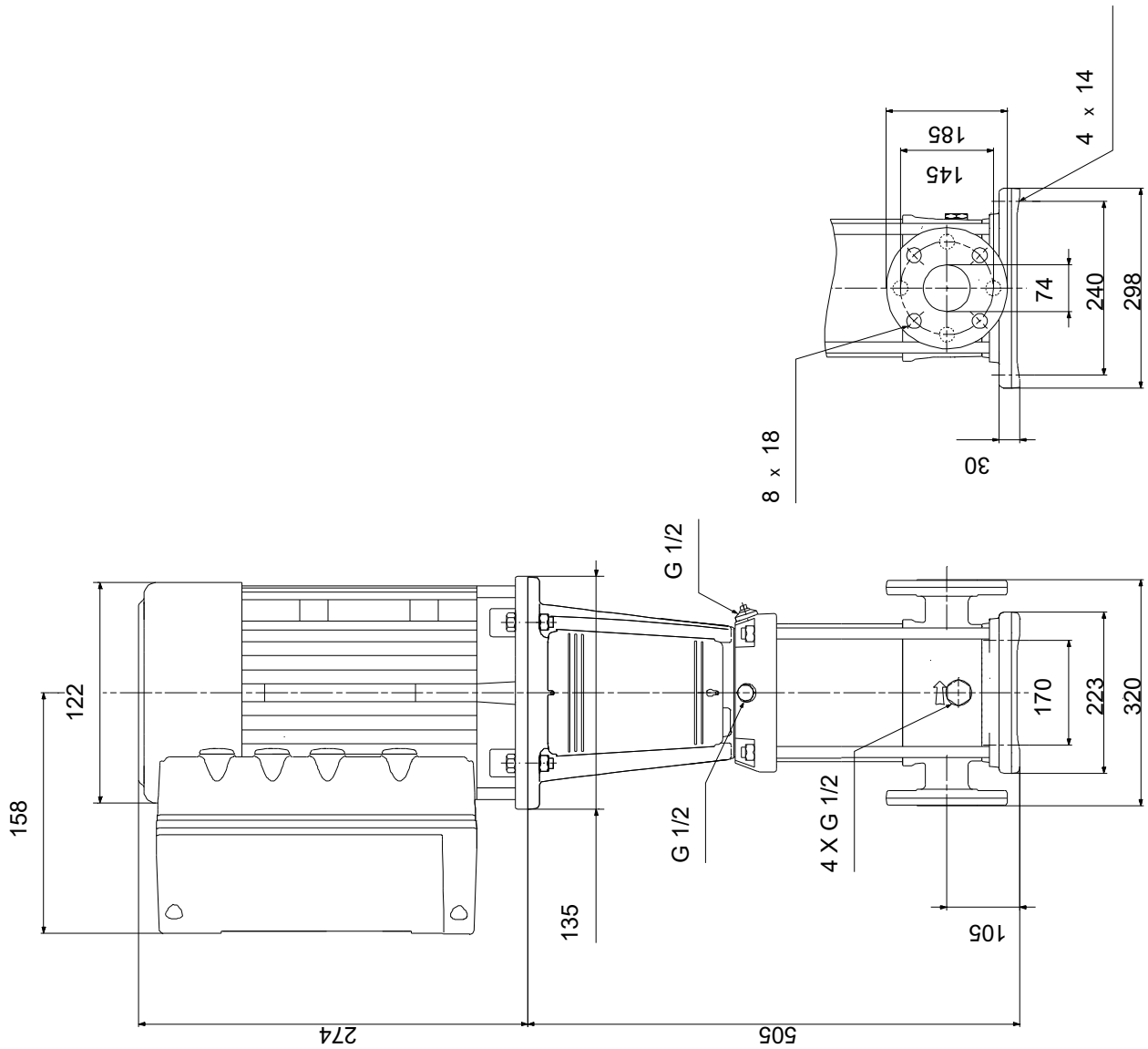
<b>Aprašymas</b>	<b>Vertė</b>
Variklio našumas esant pilnai apkrovai:	90.1 %
Korpuso klasė (IEC 34-5):	IP55
Izoliacijos klasė (IEC 85):	F
Variklio apsauga:	ELEC
Variklio Nr.:	98190193
<b>Valdikliai:</b>	
Valdymo skydas:	Standartinis
Funkcinis modulis:	FM300 - Pažangus
Frequency converter:	Built-in
Slėgio jutiklis:	N
<b>Kita:</b>	
Minimalaus efektyvumo koeficientas, MEI ≥:	0.70
DOE siurblio efektyvumo indeksas CL:	0.00
DOE siurblio efektyvumo indeksas VL:	0.00
Neto masė:	62.5 kg
Bruto masė:	85.4 kg
Tiekimo tūris:	0.309 m <sup>3</sup>
Konfig. failo Nr.:	98501005
Suomijos LVI Nr.:	4925705
Country of origin:	DK
Custom tariff no.:	84137075

# 98390932 CRE 32-1-1 A-F-A-E-HQQE

CRE32-1-1 + 90LD 2.2 kW 3\*460 V, 50 Hz

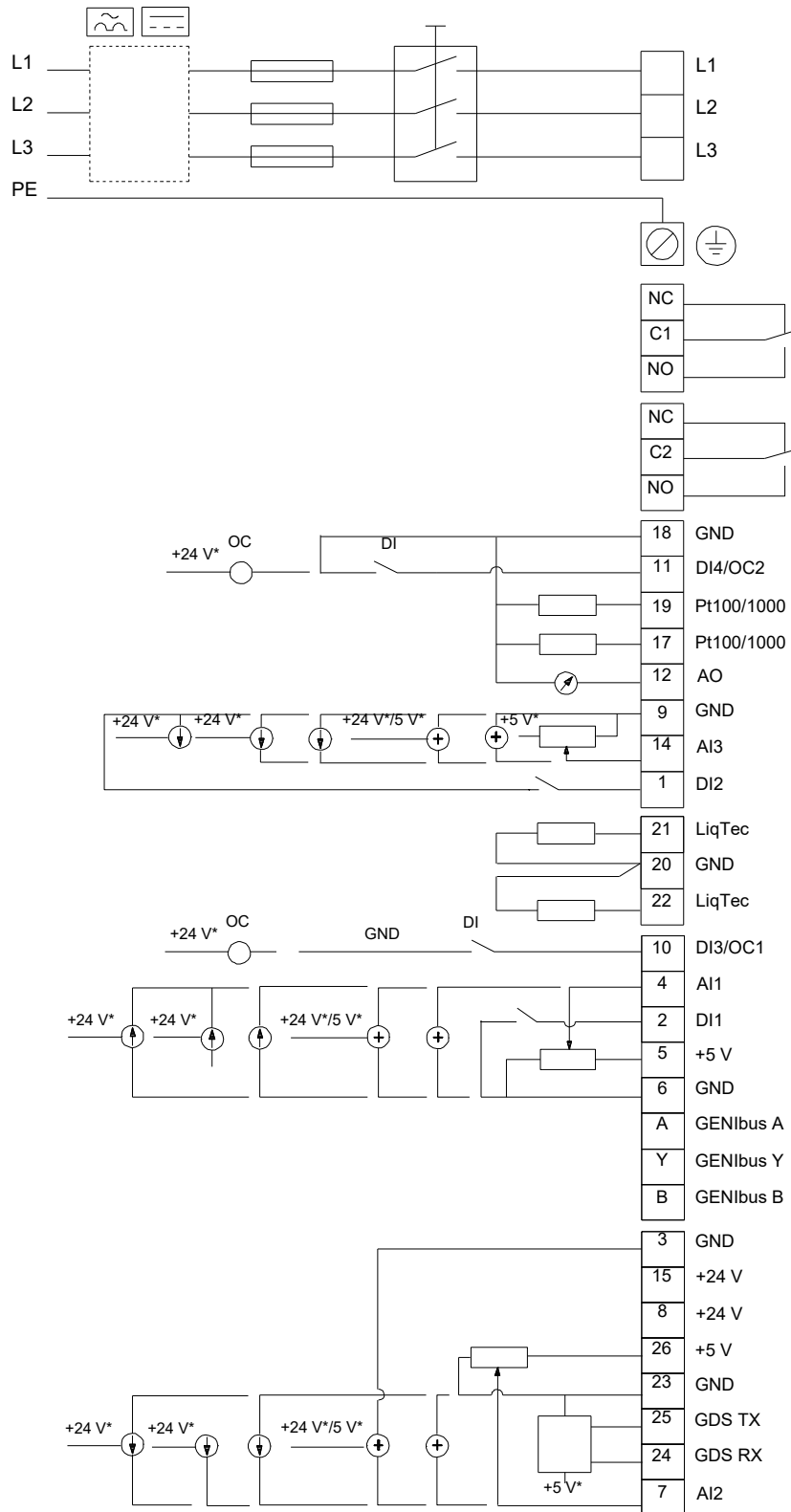


# 98390932 CRE 32-1-1 A-F-A-E-HQQE



Atkreipkite dėmesį! Visi matmenys, jei nenurodyta kitaip, pateikti milimetrais.  
Atsakomybės apribojimas: šiame supaprastintame matmenų brėžinyje neparodytos visos detalės.

# 98390932 CRE 32-1-1 A-F-A-E-HQQE



Atkreipkite dėmesį! Visi matmenys, jei nenurodyta kitaip, pateikti milimetrais.