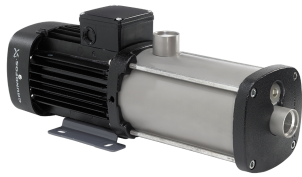


Kiekis**Aprašymas**

1

CM 5-13 A-R-I-E-AQQE F-A-A-N

Atkreipkite dėmesį! Paveikslėlyje parodytas produktas gali skirtis nuo tikrojo

Produkto Nr.: [98694641](#)

Kompaktiškas, patikimas, horizontalus, daugiapakopis, galinio siurbimo išcentrinis siurblys su ašiniu įvadu ir radialiniu išvadu. Siurblio dalys, esančios sąlytyje su skysčiu, yra iš nerūdijančio plieno. Mechaninis veleno sandariklis yra specialios konstrukcijos nesubalansuotas O žiedo sandariklis. Vamzdynas prijungiamas vidiniais „Whitworth“ vamzdžių sriegiais, Rp (ISO 7/1).

Siurblys turi 3 fazių ant kojos sumontuotą, ventiliatoriumi aušinamą, asinchroninį variklį.

Kiti produkto duomenys

Siurblys ir variklis yra integruoti į kompaktišką ir patogią konstrukciją. Siurblys yra pritvirtintas prie žemos pagrindo plokštės, todėl jis puikiai tinka sistemoms, kuriose svarbus kompaktiškumas.

Moderni veleno sandariklio konstrukcija ir medžiagos užtikrina didelį atsparumą dilimui, geresnes sulipimo bei sausosios eigos savybes ir ilgą tarnavimo laiką.

Siurblio priežiūrai nereikia jokių specialių įrankių. Remonto dalys yra greitai pristatomos, jas galima gauti komplektais, atskiromis dalimis ar didmeninėmis partijomis. Techninės priežiūros ir remonto vaizdo įrašų galima rasti www.youtube.com.

Siurblys

Atraminio žiedo ir „Nord-lock®“ poveržlės derinys leidžia gerai ir patikimai pritvirtinti tarpinius darbaračio vamzdžius prie siurblio veleno su įpjova. Hidraulinės dalis galima išmontuoti ir sumontuoti iš siurblio pusės. Įvadas ir išvadas yra integruoti į siurblio korpusą. Įvadą, kamerą ir išvadą jungia keturi varžtai ir laikantysis flanšas.

Siurblys turi nesubalansuotą O žiedo sandariklį su standžia sukimo momento perdavimo sistema. Jis turi fiksuotą sandariklio kaištį, kuris užtikrina patikimą visų dalių sukimąsi. Dinaminis antrinis sandariklis yra O žiedas.

Pirminis sandariklis:

- Sukiojo sandarinimo žiedo medžiaga: silicio karbidas (SiC)
- Stacionaraus lizdo medžiaga: silicio karbidas (SiC)

Ši medžiagų pora naudojama, kai reikia didesnio atsparumo korozijai. Didelis šios medžiagų poros kietumas užtikrina didelį atsparumą abrazyvinėms dalelėms.

Antrinio sandariklio medžiaga: EPDM (etilenpropileno guma)

EPDM yra labai atspari karštam vandeniui. EPDM netinka mineralinėms alyvoms.



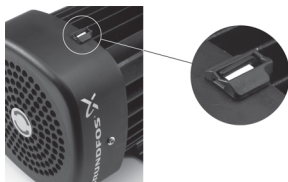
Siurblio velenas prie variklio veleno yra glaudžiai prijungtas kairiniu sriegiu. Veleno negalima išardyti.

Variklis

Variklis yra visiškai uždaras, ventiliatoriumi aušinamas variklis, kurio pagrindiniai matmenys atitinka EN 50347 standarto reikalavimus. Leistini elektros maitinimo svyravimai atitinka EN 60034 reikalavimus.

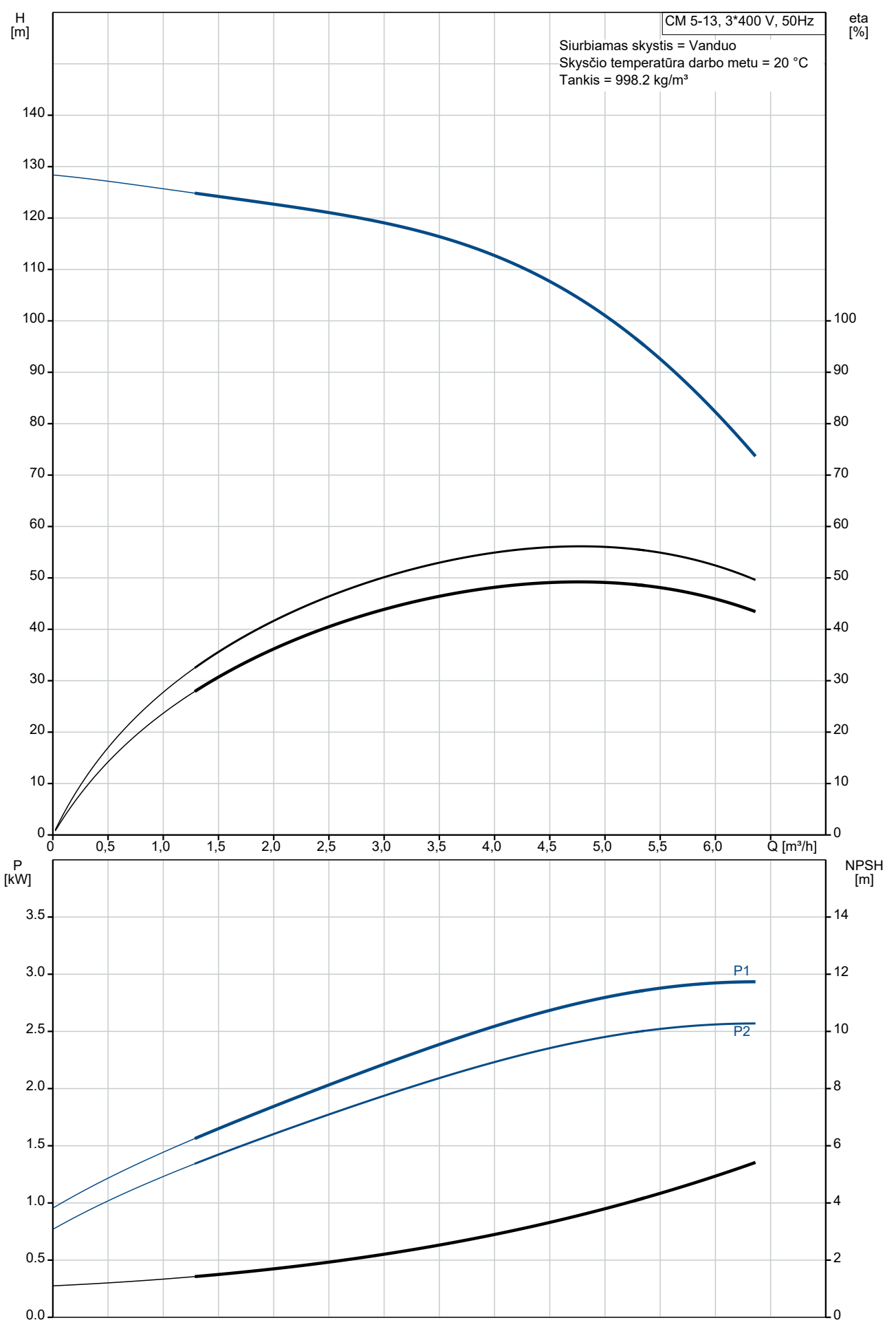
Variklis pagal IEC 60034-30-1 klasifikuojamas kaip IE3 efektyvumo klasės variklis.

Sistemos indikatorius yra pritvirtintas prie variklio ventiliatoriaus gaubto. Pagal variklį aušinantį orą jis parodo variklio sukimosi kryptį. Ant variklio yra sukimosi kryptį nurodantis lipdukas.

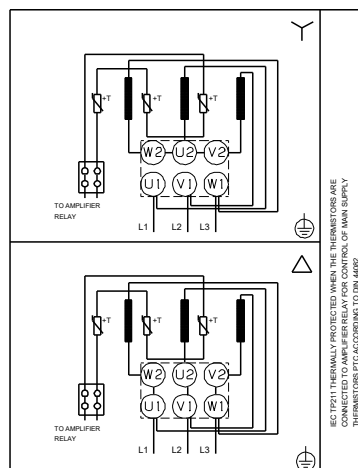
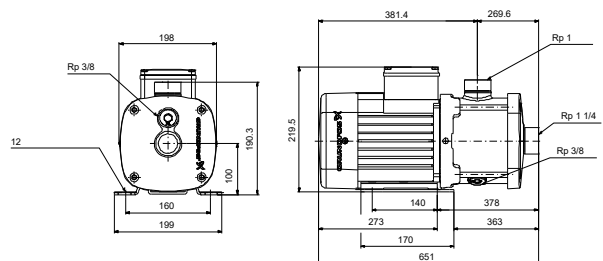
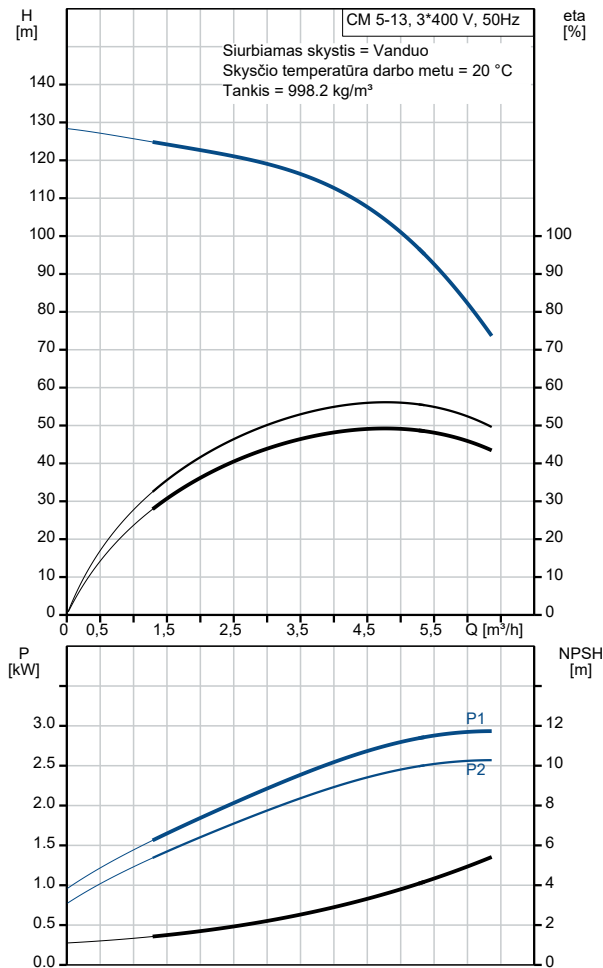


| Kiekis | Aprašymas |
|--------|---|
| | <p>Variklį galima prijungti prie kintamų apsakų pavaros ir nustatyti bet kokią darbo tašką. Siūlome naudoti „Grundfos“ CUE kintamų apsakų pavaras. Daugiau informacijos rasite „Grundfos“ produktų centre.</p> <p>Techniniai duomenys</p> <p>Valdikliai: Frequency converter: NONE</p> <p>Skystis: Siurbiamas skystis: Vanduo Skysčio temperatūros diapazonas: -20 .. 120 °C Skysčio temperatūra eksploatavimo metu: 20 °C Tankis: 998.2 kg/m³</p> <p>Techniniai duomenys: Siurblio greitis, kuriuo grindžiami siurblio duomenys: 2900 rpm Rated flow: 4.7 m³/h Rated head: 102 m Veleno sandariklio kodas: AQQE Sertifikatai: CE,WRAS,ACS,EAC Kreivės tikslumas: ISO9906:2012 3B</p> <p>Medžiagos: Siurblio korpusas: Nerūdijantis plienas EN 1.4301 AISI 304 Darbaratis: Nerūdijantis plienas EN 1.4301 AISI 304</p> <p>Įrengimas: Aplinkos temperatūros intervalas: -20 .. 55 °C Maksimalus darbinis slėgis: 16 bar Maks. slėgis esant nurodytai temp.: 16 bar / 90 °C 10 bar / 120 °C</p> <p>Jungties tipas: Rp Įvado jungties dydis: 1 1/4 inch Išvado jungties dydis: 1 inch Išvado padėtis: 12</p> <p>Elektrotechniniai duomenys: Variklio standartas: IEC Rėmo dydis: 100LC IE efektyvumo klasė: IE3 Nominali galia - P2: 3 kW Elektros tinklo dažnis: 50 Hz Tinka 50/60 Hz dažniui: N Fazių skaičius: 3 Nominali įtampa: 220-240D/380-415Y V Perkrovos koeficientas: 1.00 Rated current: 11,0-11,0/6,30-6,30 A Paleidimo srovė: 840-920 % Nominalios apsakos: 2900-2920 rpm Korpuso klasė (IEC 34-5): IP55 Izoliacijos klasė (IEC 85): F Integruota variklio apsauga: PTC Cable included (Yes/No): N</p> <p>Kita: Kontaktų dėžutės padėtis: 12 val. Minimalaus efektyvumo koeficientas, MEI ≥: 0.7 Neto masė: 31.8 kg Bruto masė: 34.3 kg Country of origin: HU Custom tariff no.: 84137075</p> |

98694641 CM 5-13 A-R-I-E-AQQE F-A-A-N 50 Hz



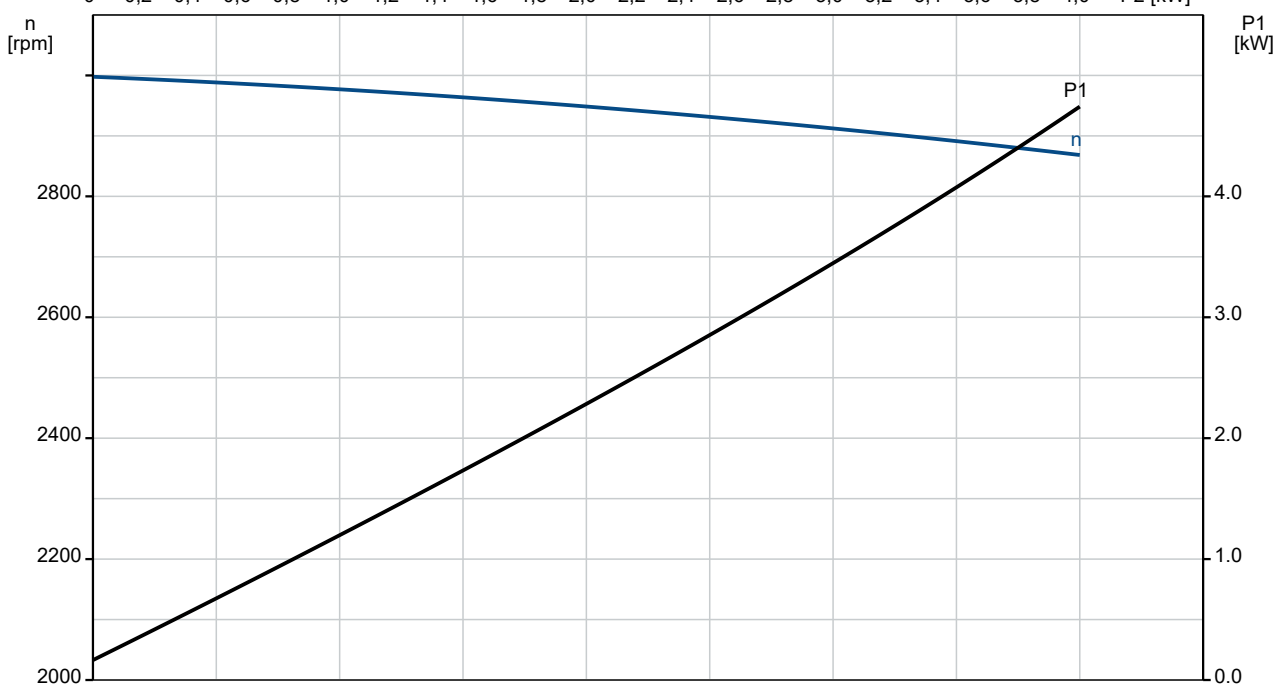
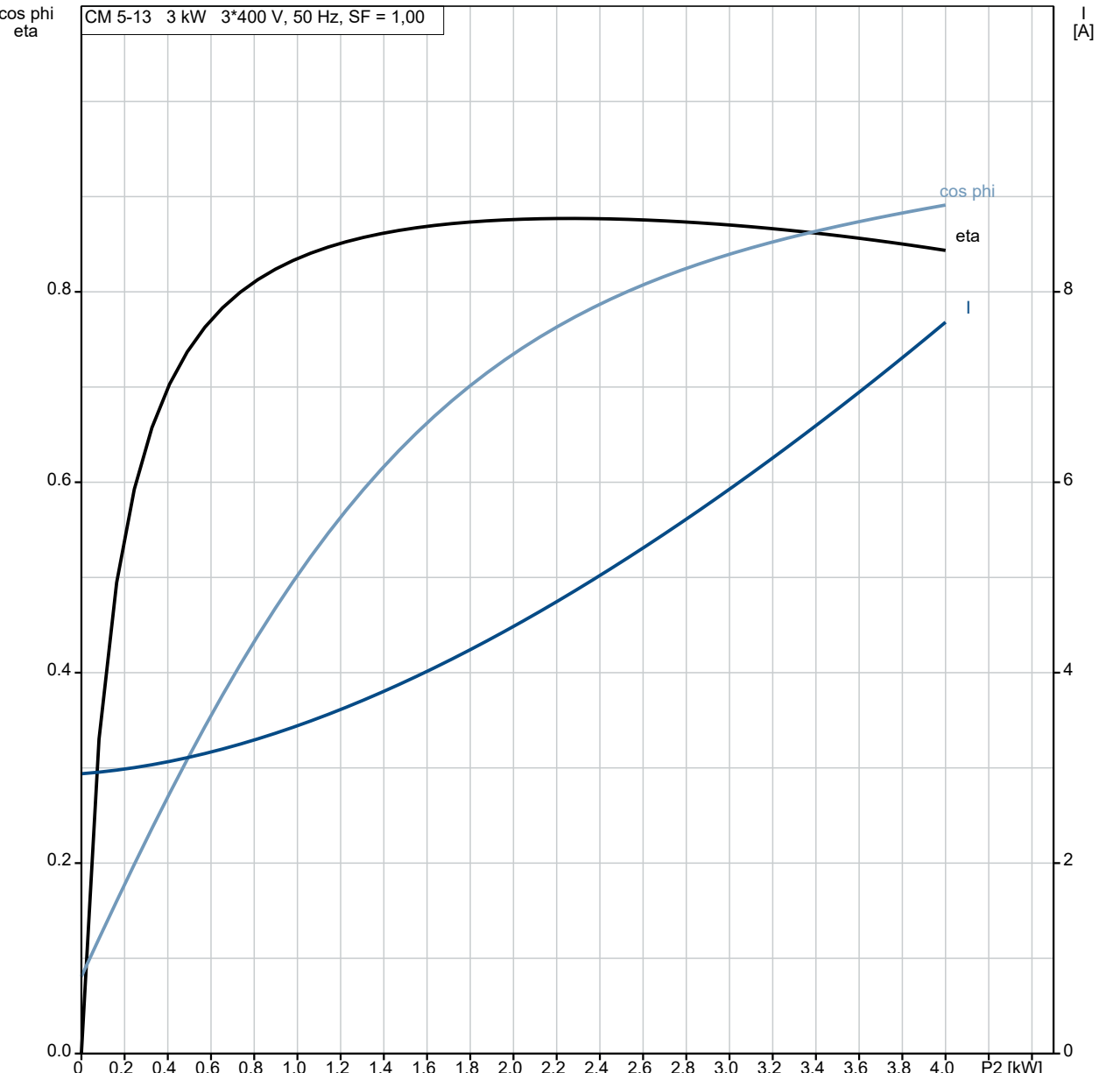
| Aprašymas | Vertė |
|--|---------------------------------|
| Bendra informacija: | |
| Produkto pavadinimas: | CM 5-13 A-R-I-E-AQQE F-A-A-N |
| Produkto Nr.: | 98694641 |
| EAN numeris: | 5712600032170 |
| Techniniai duomenys: | |
| Siurblio greitis, kuriuo grindžiami siurblio duomenys: | 2900 rpm |
| Rated flow: | 4.7 m ³ /h |
| Rated head: | 102 m |
| Darbarčiai: | 13 |
| Veleno sandariklio kodas: | AQQE |
| Sertifikatai: | CE,WRAS,ACS,EAC |
| Kreivės tikslumas: | ISO9906:2012 3B |
| Siurblio versija: | A |
| Modelis: | A |
| Medžiagos: | |
| Siurblio korpusas: | Nerūdijantysis plienas |
| Siurblio korpusas: | EN 1.4301 |
| Siurblio korpusas: | AISI 304 |
| Darbaratis: | Nerūdijantysis plienas |
| Darbaratis: | EN 1.4301 |
| Darbaratis: | AISI 304 |
| Medžiagų kodas: | I |
| Gumos kodas: | E |
| Įrengimas: | |
| Aplinkos temperatūros intervalas: | -20 .. 55 °C |
| Maksimalus darbinis slėgis: | 16 bar |
| Maks. slėgis esant nurodytai temp.: | 16 bar / 90 °C |
| Maks. slėgis esant nurodytai temp.: | 10 bar / 120 °C |
| Jungties tipas: | Rp |
| Įvado jungties dydis: | 1 1/4 inch |
| Išvado jungties dydis: | 1 inch |
| Išvado padėtis: | 12 |
| Jungties kodas: | R |
| Skystis: | |
| Siurbiamas skystis: | Vanduo |
| Skysčio temperatūros diapazonas: | -20 .. 120 °C |
| Skysčio temperatūra eksploataavimo metu: | 20 °C |
| Tankis: | 998.2 kg/m ³ |
| Elektrotechniniai duomenys: | |
| Variklio standartas: | IEC |
| Rėmo dydis: | 100LC |
| IE efektyvumo klasė: | IE3 |
| Nominali galia - P2: | 3 kW |
| Elektros tinklo dažnis: | 50 Hz |
| Tinka 50/60 Hz dažniui: | N |
| Fazių skaičius: | 3 |
| Nominali įtampa: | 220-240D/380-415Y V |
| Perkrovos koeficientas: | 1.00 |
| Rated current: | 11,0-11,0/6,30-6,30 A |
| Paleidimo srovė: | 840-920 % |
| Nominalios apskos: | 2900-2920 rpm |
| Korpuso klasė (IEC 34-5): | IP55 |
| Izoliacijos klasė (IEC 85): | F |
| Integruota variklio apsauga: | PTC |
| Cable included (Yes/No): | N |
| Valdikliai: | |
| Frequency converter: | NONE |
| Kita: | |
| Kontaktų dėžutės padėtis: | 12 val. |
| Minimalaus efektyvumo koeficientas, MEI ≥: | 0.7 |
| Neto masė: | 31.8 kg |



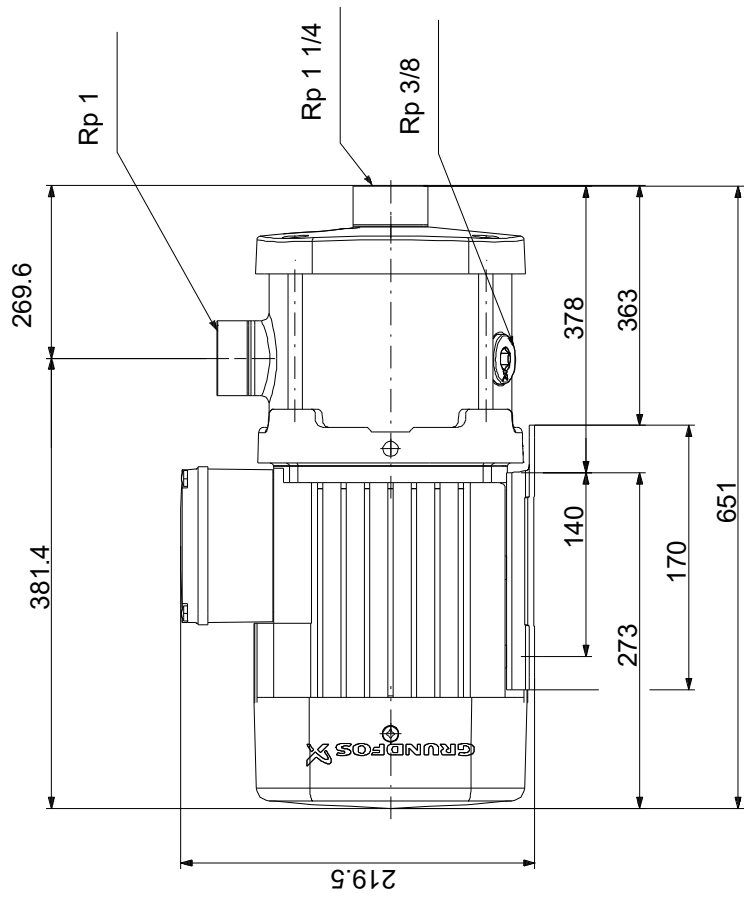
| Aprašymas | Vertė |
|--------------------|--------------|
| Bruto masė: | 34.3 kg |
| Country of origin: | HU |
| Custom tariff no.: | 84137075 |

98694641 CM 5-13 A-R-I-E-AQQE F-A-A-N 50 Hz

CM 5-13 3 kW 3*400 V, 50 Hz, SF = 1,00



98694641 CM 5-13 A-R-I-E-AQQE F-A-A-N 50 Hz



Atkreipkite dėmesį! Visi matmenys, jei nenurodyta kitaip, pateikti milimetrais.
 Atsakomybės apribojimas: šiame supaprastintame matmenų brėžinyje neparodytos visos detalės.

98694641 CM 5-13 A-R-I-E-AQQE F-A-A-N 50 Hz



IEC TP211 THERMALLY PROTECTED WHEN THE THERMISTORS ARE
 CONNECTED TO AMPLIFIER RELAY FOR CONTROL OF MAIN SUPPLY
 THERMISTORS PTC ACCORDING TO DIN 44082

Atkreipkite dėmesį! Visi matmenys, jei nenurodyta kitaip, pateikti milimetrais.