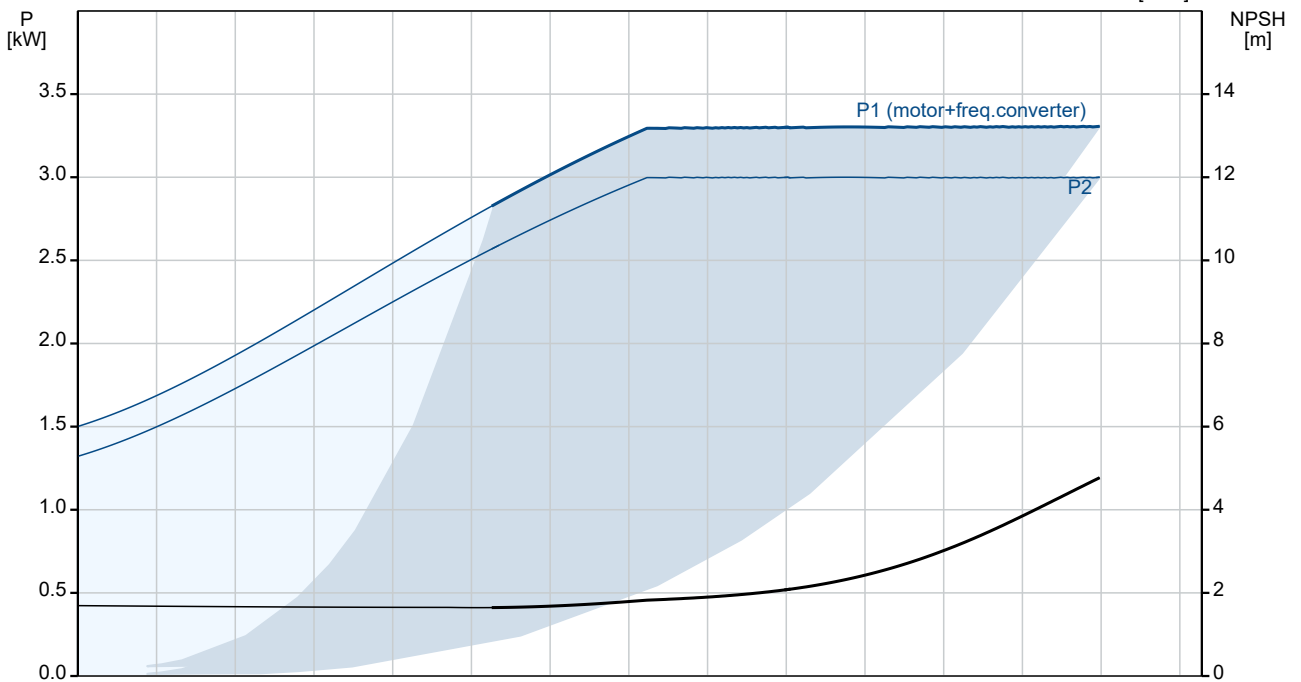
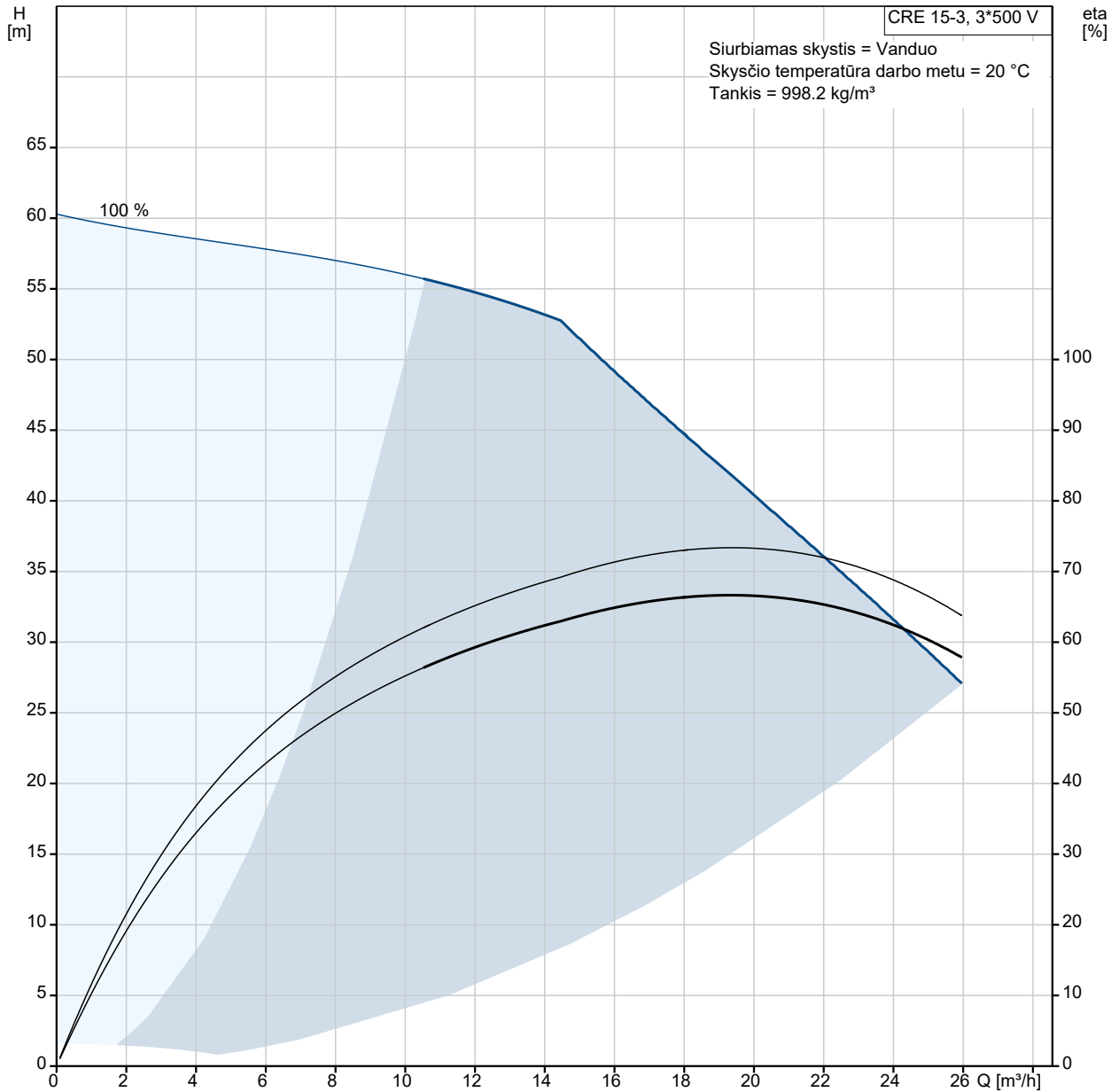


99071511 CRE 15-3 P-A-A-E-HQQE



Aprašymas	Vertė
-----------	-------

Bendra informacija:

Produkto pavadinimas:	CRE 15-3 P-A-A-E-HQQE
Produkto Nr.:	99071511
EAN numeris:	5712606192922

Techniniai duomenys:

Siurblio apskos, kurioms pateikti siurblio duomenys:	3520 rpm
Nominalus debitas:	20.5 m³/h
Nominalus slėgio aukštis:	47.9 m
Slėgio aukštis, maks.:	61.5 m
Pakopos:	3
Darbaraičiai:	3
Sumažinto skersmens darbaraičių skaičius:	0
Žemas NPSH:	N
Siurblio orientacija:	Vertikalus
Veleno sandariklio konfigūracija:	Pavienis
Veleno sandariklio kodas:	HQQE
Sertifikatai vardinėje plokštelėje:	CE, EAC, UKCA, WRAS, A CS

Kreivės tikslumas:	ISO9906:2012 3B
Siurblio versija:	P
Modelis:	A

Medžiagos:

Pagrindas:	Ketus
Pagrindas:	EN 1561 EN-GJL-200
Pagrindas:	ASTM A48-25B
Darbaratis:	Nerūdijantis plienas
Darbaratis:	EN 1.4301
Darbaratis:	AISI 304
Medžiagų kodas:	A
Gumos kodas:	E
Guolis:	SIC
Guolis:	SIC

Įrengimas:

Maximum ambient temperature:	50 °C
Maksimalus darbinis slėgis:	10 bar
Maks. slėgis esant nurodytai temp.:	10 bar / 120 °C
Maks. slėgis esant nurodytai temp.:	10 bar / -20 °C
Jungties tipas:	Oval / Rp
Įvado jungties dydis:	2 inch
Išvado jungties dydis:	2 inch
Vamzdžio jungties slėgio klasė:	PN 10
Variklio flanšo dydis:	FT130
Jungties kodas:	A

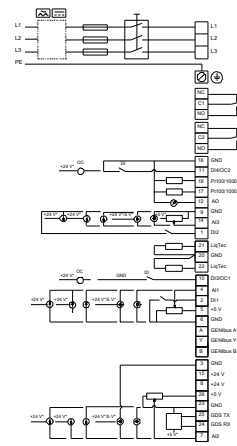
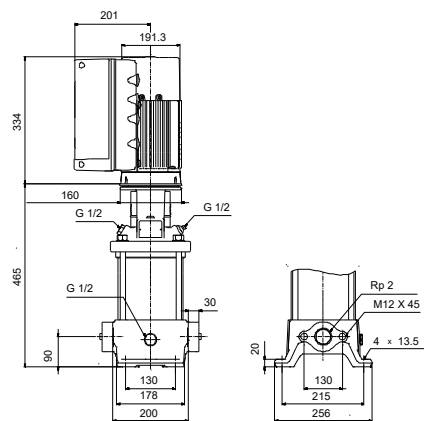
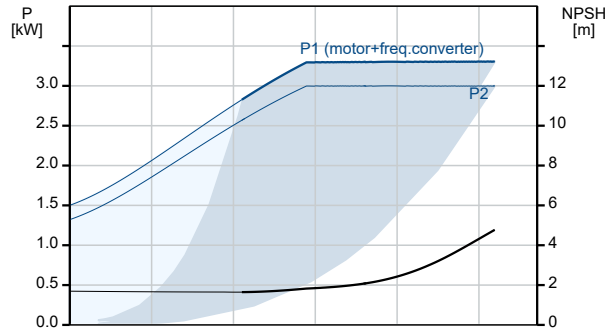
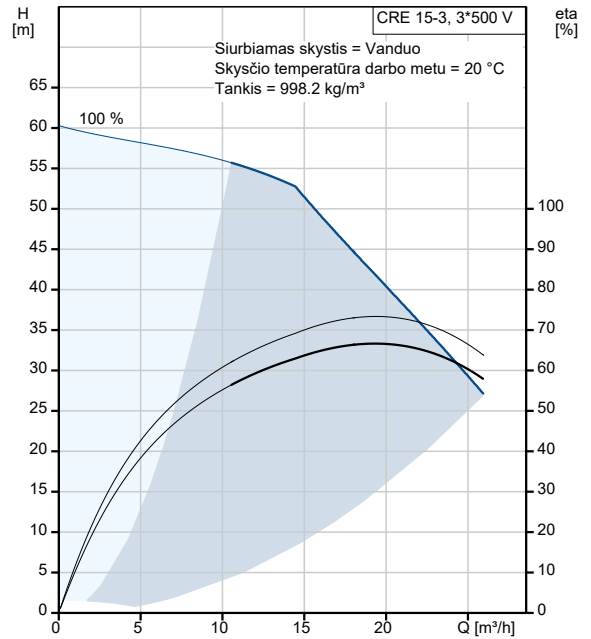
Skystis:

Siurbiamas skystis:	Vanduo
Skysčio temperatūros diapazonas:	-20 .. 120 °C
Skysčio temperatūra eksploataavimo metu:	20 °C

Tankis:	998.2 kg/m³
---------	-------------

Elektrotechniniai duomenys:

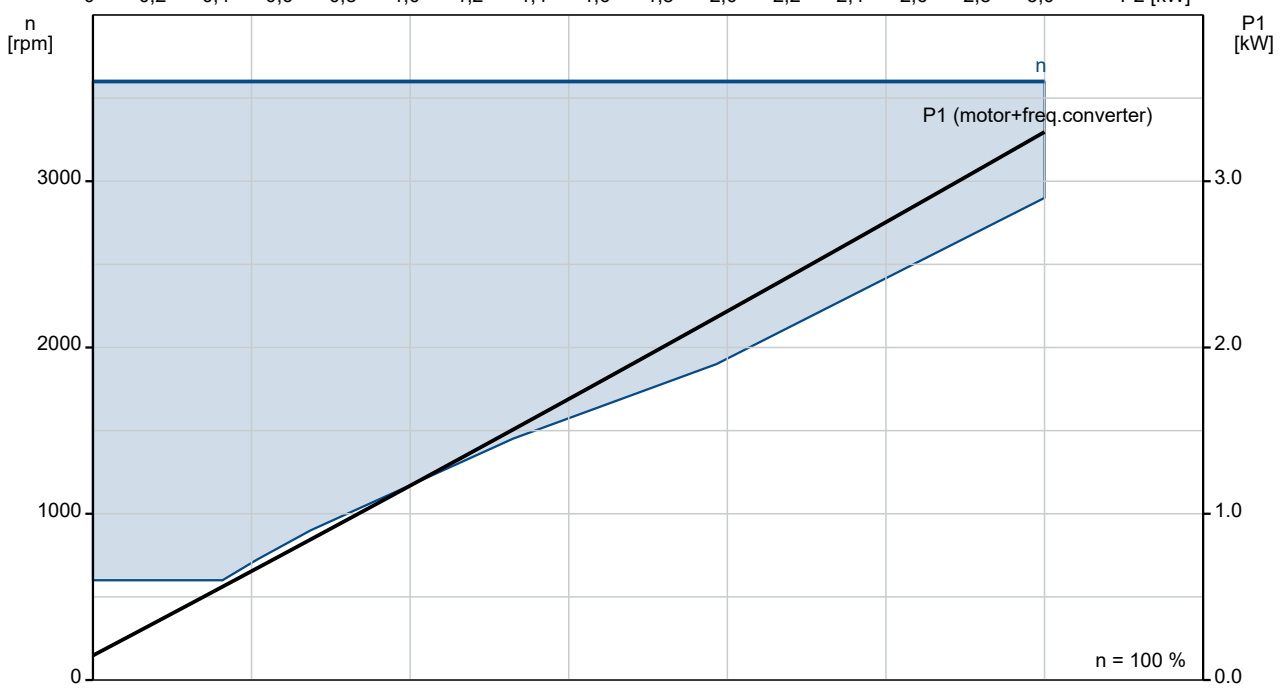
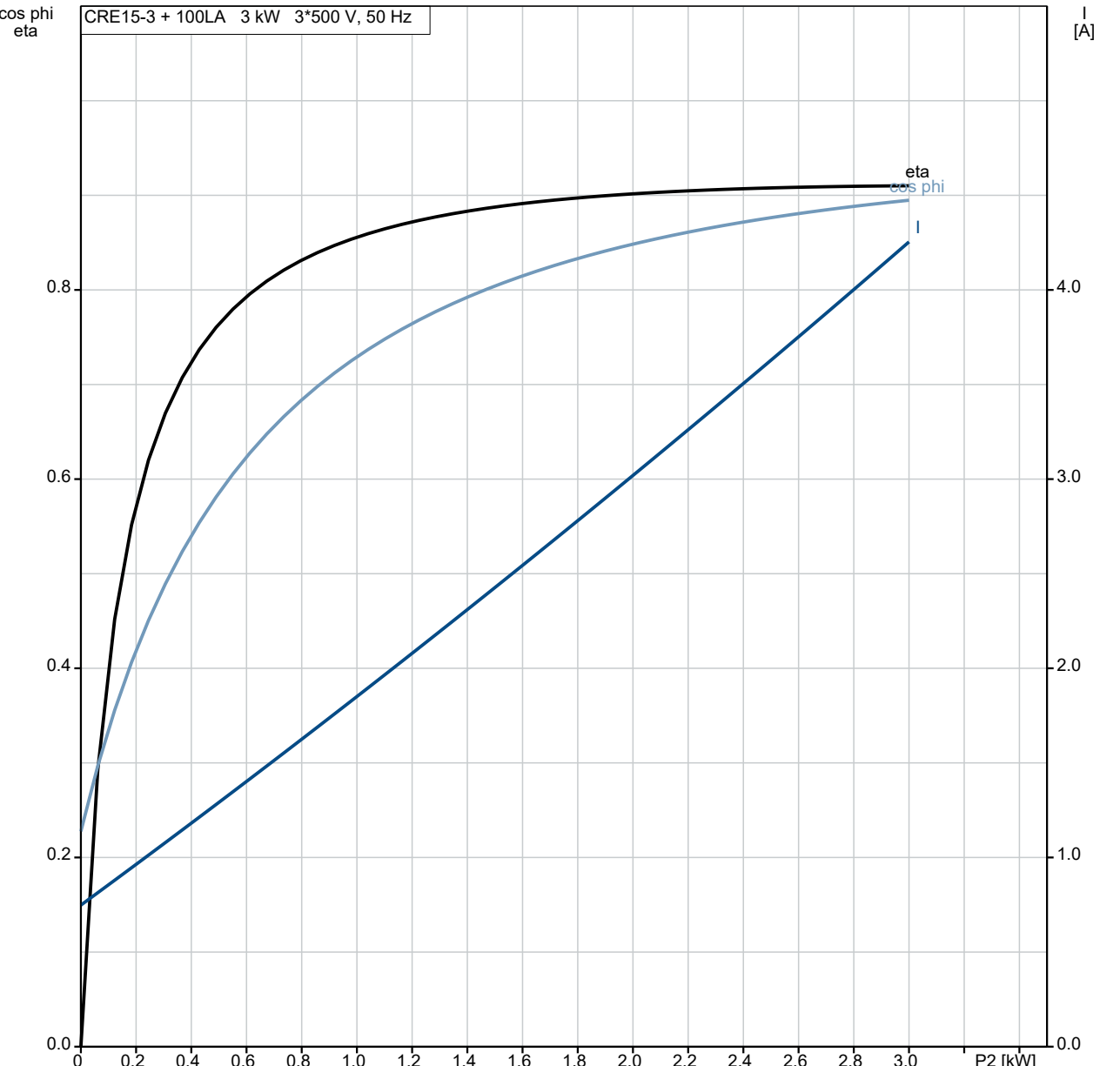
Variklio standartas:	IEC
Variklio tipas:	100LA
IE efektyvumo klasė:	IE5
Nominali galia - P2:	3 kW
Siurbliui reikalinga galia (P2):	3 kW
Elektros tinklo dažnis:	50 / 60 Hz
Nominali įtampa:	3 x 380-500 V
Nominali srovė:	5.80-4.80 A
Cos fi - galios koeficientas:	0.91-0.86
Nominalios apskos:	360-4000 rpm
Efektyvumas:	90.7%
Variklio našumas esant pilnai apkrovai:	90.7 %



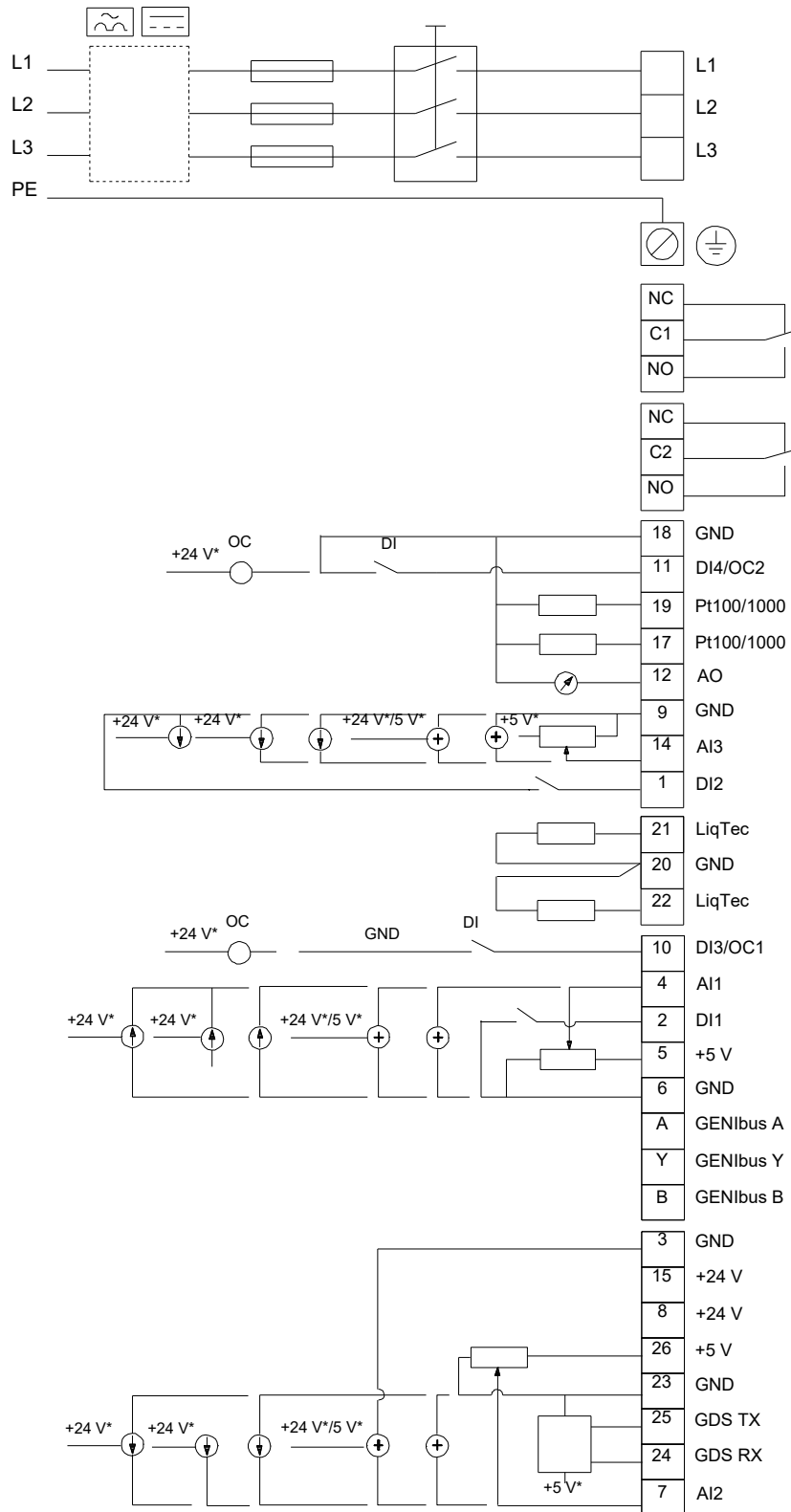
Aprašymas	Vertė
Korpuso klasė (IEC 34-5):	IP55
Izoliacijos klasė (IEC 85):	F
Variklio apsauga:	ELEC
Variklio Nr.:	98971049
Valdikliai:	
Valdymo skydas:	Standartinis
Funkcinis modulis:	FM300 - Pažangus
Frequency converter:	Built-in
Slėgio jutiklis:	N
Kita:	
Minimalaus efektyvumo koeficientas, MEI ≥:	0.70
DOE siurblio efektyvumo indeksas CL:	0.00
DOE siurblio efektyvumo indeksas VL:	0.00
Neto masė:	58 kg
Bruto masė:	80 kg
Tiekimo tūris:	0.234 m ³
Konfig. failo Nr.:	99059031
Country of origin:	HU
Custom tariff no.:	84137075

99071511 CRE 15-3 P-A-A-E-HQQE

CRE15-3 + 100LA 3 kW 3*500 V, 50 Hz



99071511 CRE 15-3 P-A-A-E-HQQE



Atkreipkite dėmesį! Visi matmenys, jei nenurodyta kitaip, pateikti milimetrais.