
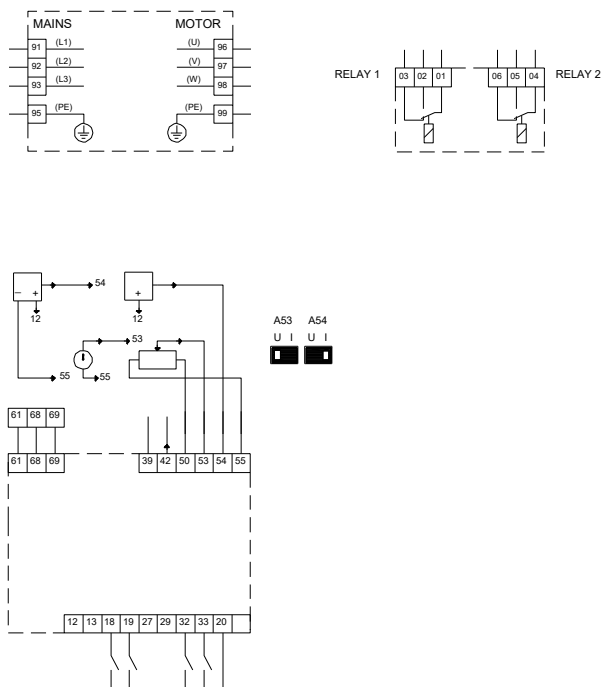
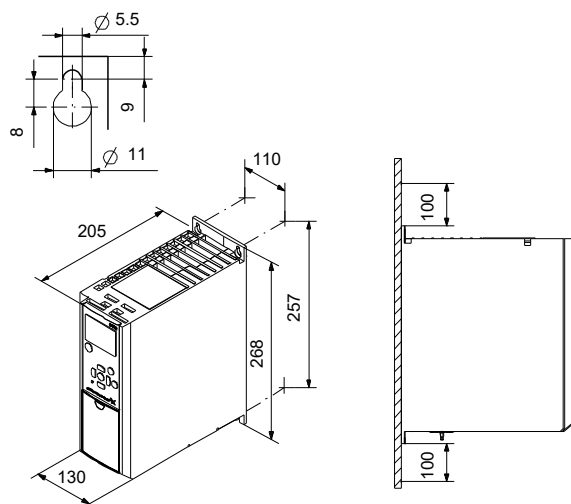
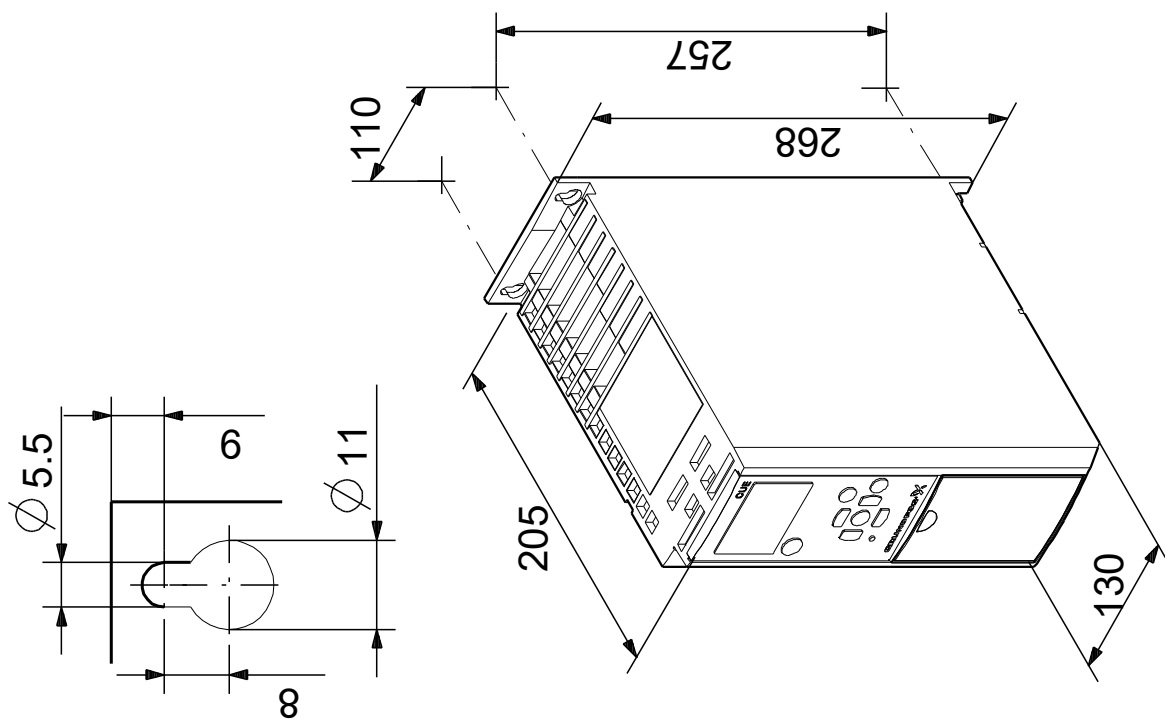
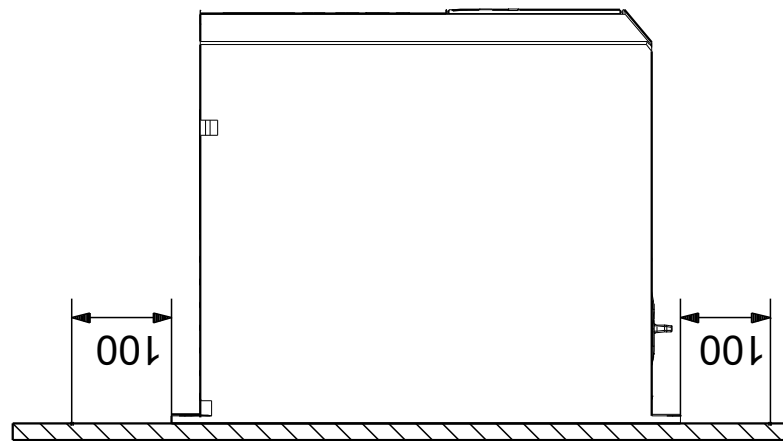


Kiekis	Aprašymas														
1	<p data-bbox="226 159 558 188">CUE 1X200-240V IP20 1,1KW</p> <div data-bbox="336 244 504 521" style="text-align: center;">  </div> <p data-bbox="619 544 1305 568" style="text-align: center;">Atkreipkite dėmesį! Paveikslėlyje parodytas produktas gali skirtis nuo tikrojo</p> <p data-bbox="226 575 496 602">Produkto Nr.: 99616601</p> <p data-bbox="226 633 1452 707">CUE – tai didelė serija išorinių dažnio keitiklių, skirtų valdyti įvairių „Grundfos“ siurblių apsukas. CUE turi integruotą PI valdiklį ir tokias pačias funkcijas bei vartotojo sąsają kaip „Grundfos“ E siurbliai. Todėl CUE galima laikyti E siurblių asortimento išplėtimu.</p> <p data-bbox="226 719 692 745">CUE sprendimas suteikia šiuos privalumus:</p> <ul data-bbox="264 750 1173 927" style="list-style-type: none"> - „Grundfos“ E siurblių funkcijos ir vartotojo sąsaja - su sistema ir siurblių šeima susijusios funkcijos - didesnis komfortas lyginant su nevaldomų apsukų siurbliais - labai paprastas įrengimas ir paleidimas lyginant su standartiniais dažnio keitikliais - iki 250 kW galios siurblių apsukų valdymas - siurblių, įrengtų potencialiai sprogioje aplinkoje, apsukų valdymas <p data-bbox="226 929 592 956">CUE turi tokius įėjimus ir išėjimus:</p> <ul data-bbox="264 958 1230 1104" style="list-style-type: none"> - RS-485 GENIbus - analoginis 0-10 V įėjimas išoriniam kontrolinės vertės nustatymui - analoginis įėjimas 0/4-20 mA jutiklio signalui - keturi skaitmeniniai įėjimai įvairioms funkcijoms, pvz., išoriniam paleidimui/sustabdymui - dvi signalizavimo relės (C/NO/NC). <p data-bbox="226 1137 309 1164">Priedai:</p> <p data-bbox="226 1167 577 1193">Papildoma įėjimų/išėjimų plokštė</p> <p data-bbox="226 1196 504 1223">Papildomi įėjimai/išėjimai:</p> <ul data-bbox="264 1225 1366 1312" style="list-style-type: none"> - vienas analoginis įėjimas 0/4-20 mA papildomo jutiklio signalui - vienas analoginis 0-20 mA išėjimas - du įėjimai Pt100/Pt1000 temperatūros jutikliams, pavyzdžiui, sekantiems variklio guolių temperatūrą <p data-bbox="226 1346 373 1373">Variklio filtrai:</p> <p data-bbox="226 1375 1294 1402">dU/dt ir pikinių įtampų variklio apvijose ir akustinio variklio triukšmingumo sumažinimui yra keli filtrai:</p> <ul data-bbox="264 1404 612 1460" style="list-style-type: none"> - dU/dt filtrai, 11-250 kW - sinusiniai filtrai, 0.55-250 kW <p data-bbox="226 1494 464 1520">Techniniai duomenys:</p> <p data-bbox="226 1523 855 1550">Sertifikatai ant vardinės plokštelės: CE, CULUS, C-TICK</p> <p data-bbox="226 1583 341 1610">Įrengimas:</p> <p data-bbox="226 1612 716 1639">Aplinkos temperatūros intervalas: 0 .. 50 °C</p> <p data-bbox="226 1641 668 1668">Santykinis drėgnis: 5-95 %</p> <p data-bbox="226 1702 531 1729">Elektrotechniniai duomenys:</p> <p data-bbox="226 1731 703 1937"> <table style="width: 100%; border: none;"> <tr> <td>Nominali galia - P2:</td> <td style="text-align: right;">1.1 kW</td> </tr> <tr> <td>Elektros tinklo dažnis:</td> <td style="text-align: right;">50 / 60 Hz</td> </tr> <tr> <td>Nominali įtampa:</td> <td style="text-align: right;">200-240 V</td> </tr> <tr> <td>Nominali srovė:</td> <td style="text-align: right;">6.6 A</td> </tr> <tr> <td>Maksimali vartojama srovė:</td> <td style="text-align: right;">6.6 A</td> </tr> <tr> <td>Efektyvumas esant pilnai apkrovai:</td> <td style="text-align: right;">96 %</td> </tr> <tr> <td>Korpuso klasė (IEC 34-5):</td> <td style="text-align: right;">IP20</td> </tr> </table> </p> <p data-bbox="226 1971 277 1998">Kita:</p> <p data-bbox="226 2000 657 2027">Neto masė: 6.6 kg</p>	Nominali galia - P2:	1.1 kW	Elektros tinklo dažnis:	50 / 60 Hz	Nominali įtampa:	200-240 V	Nominali srovė:	6.6 A	Maksimali vartojama srovė:	6.6 A	Efektyvumas esant pilnai apkrovai:	96 %	Korpuso klasė (IEC 34-5):	IP20
Nominali galia - P2:	1.1 kW														
Elektros tinklo dažnis:	50 / 60 Hz														
Nominali įtampa:	200-240 V														
Nominali srovė:	6.6 A														
Maksimali vartojama srovė:	6.6 A														
Efektyvumas esant pilnai apkrovai:	96 %														
Korpuso klasė (IEC 34-5):	IP20														

Aprašymas	Vertė
Bendra informacija:	
Produkto pavadinimas:	CUE 1X200-240V IP20 1,1KW
Produkto Nr.:	99616601
EAN numeris:	5713831973065
Techniniai duomenys:	
Sertifikatai ant vardinės plokštelės:	CE, CULUS, C-TICK
Įrengimas:	
Aplinkos temperatūros intervalas:	0 .. 50 °C
Santykinis drėgnis:	5-95 %
Sumontuota ant:	Siena
Elektrotechniniai duomenys:	
Nominali galia - P2:	1.1 kW
Elektros tinklo dažnis:	50 / 60 Hz
Nominali įtampa:	200-240 V
Nominali srovė:	6.6 A
Maksimali vartojama srovė:	6.6 A
Efektivumas esant pilnai apkrovai:	96 %
Korpuso klasė (IEC 34-5):	IP20
Variklio apsauga:	TAIP
Šiluminė apsauga:	išor.
Kabelio ilgis:	150/300 m
Kita:	
Neto masė:	6.6 kg

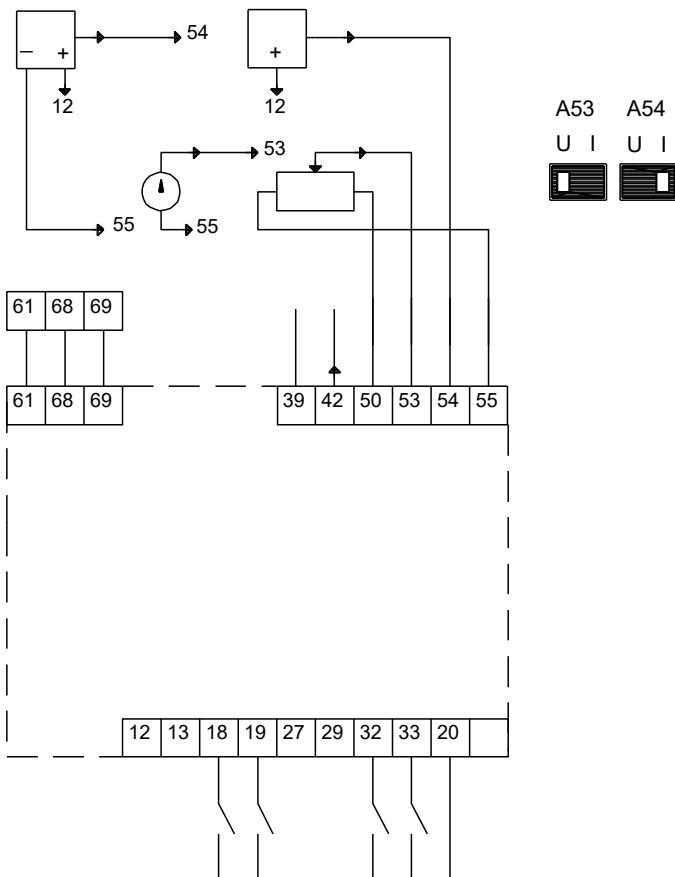
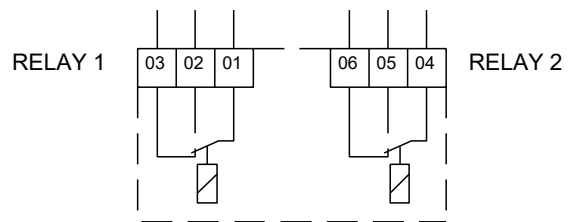
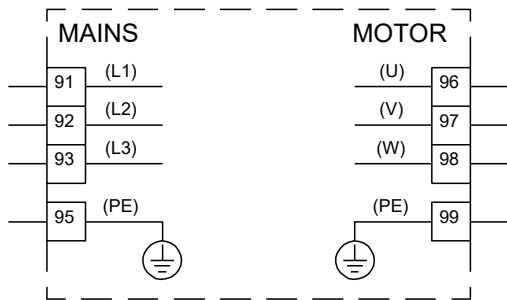


99616601 CUE 1X200-240V IP20 1,1KW



Atkreipkite dėmesį! Visi matmenys, jei nenurodyta kitaip, pateikti milimetrais.
Atsakomybės apribojimas: šiame supaprastintame matmenų brėžinyje neparodytos visos detalės.

99616601 CUE 1X200-240V IP20 1,1KW



Atkreipkite dėmesį! Visi matmenys, jei nenurodyta kitaip, pateikti milimetrais.