



## ĮRENGIMO IR EKSPLOATAVIMO INSTRUKCIJA

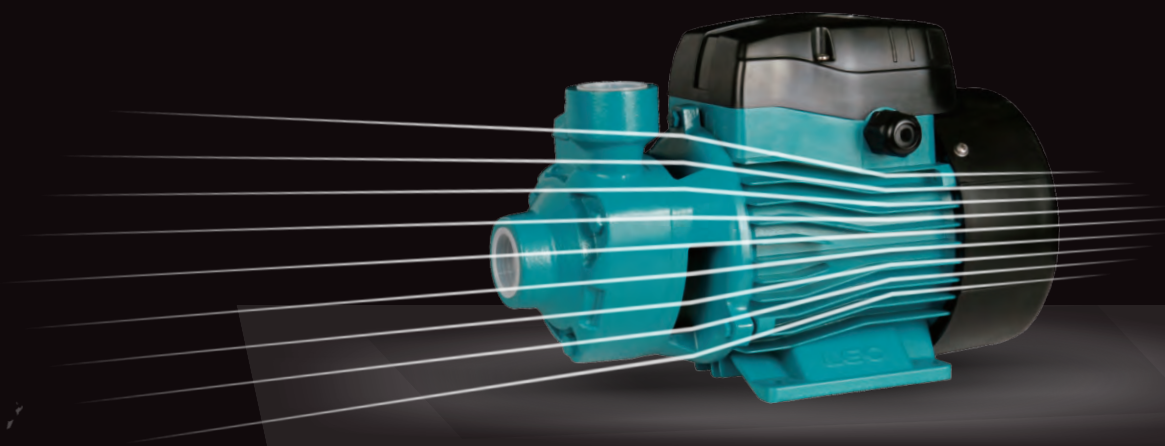
„Leo“ pasaulyje

Azija

Amerika

Europa

Okeanija



Žalvaris



Apsauga nuo rūdžių



Nerūdijančio  
pieno velenas



Varis, šaltasis  
valcavimas



### LEO GROUP PUMP(ZHEJIANG) CO.,LTD.

Adresas: No.1,3rd Street, East Industry Center, 317500  
Wenling City, Zhejiang P.R., Kinija  
Tel. 0086-576-89986360  
Faks. 0086-576-89989898  
E. paštas [export@leogroup.cn](mailto:export@leogroup.cn)  
[www.leogroup.cn](http://www.leogroup.cn)

## ŠVARAUS VANDENS SIURBLIAI

# APM

# TURINYS

1. Taikymo sritis .....	2
2. Modelio aprašas.....	2
3. Techniniai duomenys.....	2
4. Įrengimui taikomi standartai .....	3
5. Saugos priemonės .....	3,4
6. Produkto sandara .....	6
7. Elektros jungtys.....	8
9. Paleidimas ir techninė priežiūra .....	10
10. Trikčių šalinimas .....	11,12

## ĮRENGINIO GARANTINIO APTARNAVIMO SĄLYGOS

Kokybės garantinis terminas \_\_\_\_\_

Pirkimo data \_\_\_\_\_

Prekės pavadinimas, Nr. \_\_\_\_\_

Pardavėjas, parašas \_\_\_\_\_

Pastabos \_\_\_\_\_

- Būtinės sąlygos garantiniam remontui:
  - Nurodyta pirkimo data, pardavėjas ir jo parašas, UAB "Vandens siurbliai" spaudas, pirkimo čekis arba sąskaita.
  - Sugedęs įrenginys transportuojamas pirkėjo lėšomis, pridant reikalingus dokumentus.
- Esant sudėtingam gedimui, remontas gali tęstis iki 30 dienų.
- Pirkėjas turi teisę reikalauti prietaiso pakeitimo nauju, jeigu:
  - Garantijos galiojimo metu buvo atlikti 5 remontai.
  - Nustatoma, kad remontas toliau neįmanomas.
- Mes garantuojame nemokamą remontą, jeigu:
  - Nėra mechaninių pažeidimų ir pakeitimų.
  - Įrenginys buvo sumontuotas ir eksploatuojamas pagal įrengimo ir eksploataavimo instrukciją.
  - Remonto darbai atliekami tik UAB „Vandens siurbliai“ serviso dirbtuvėse.

Su garantinio aptarnavimo taisyklėmis susipažinau:

Pirkėjas: \_\_\_\_\_ Parašas: \_\_\_\_\_



### ĮGALIOTAS „LEO GROUP PUMP“ SERVISU IR PREKYBOS ATSTOVAS:

UAB „Vandens siurbliai“, įm. kodas 144708571, PVM kodas LT447085716, AB Swedbank, a/s LT687300010080547535  
Girulių g. 24, LT78138, Šiauliai, tel./faks. 8 41 522 392. Filialai Vilniuje, Kaune, Klaipėdoje ir Panevėžyje.  
Daugiau informacijos [www.siurbliai.lt](http://www.siurbliai.lt) info@siurbliai.lt +370 41 500720

**Šiauliai:**  
Girulių g. 24, LT78138  
Tel. +370 41 500720  
Tel/fax. +370 41 500721  
Mob. +370 614 00655  
siauliai@siurbliai.lt

**Vilnius:**  
Oslo g. 11, LT09132  
Tel./fax. +370 5 2300291  
Mob. +370 686 31478  
vilnius@siurbliai.lt

**Kaunas:**  
Kuršių g. 7, LT48107  
Tel. +370 37 363 229  
Mob. +370 612 33939  
kaunas@siurbliai.lt

**Klaipėda:**  
Baltijos pr. 8, LT94108  
Tel./fax. +370 46 313 353  
Mob. +370 686 83188  
klaipeda@siurbliai.lt

**Panevėžys:**  
Beržų g. 1, LT36237,  
Tel./fax. +370 45 586346  
Mob. +370 615 59542  
panevezys@siurbliai.lt

**Siurblių serviso dirbtuvės:**  
Girulių g. 24, LT78138, Šiauliai  
Tel. +370 41 540716  
Mob. +370 687 37218  
servisas@siurbliai.lt

Triktis	Priežastis	Šalinimo veiksmai
Variklis veikia su pertraukomis arba sudegė statoriaus apvija.	Darbo ratas užstrigo arba ilgą laiką veikia, esant pernelyg didelei apkrovai.	Iš siurblio kameros išvalykite pašalines medžiagas. Sureguliuokite siurblių pagal jų hidraulinių charakteristikų lentelėje pateiktus duomenis
	Netinkamas įžeminimas, pažeistas kabelis arba į elektrinį siurblių trenkė žaibas.	Tinkamai įžeminkite arba pakeiskite pažeistą kabelį, arba kreipkitės į įgaliotą serviso atstovą.

Šio prietaiso negali naudoti vaikai. Asmenys turintys judėjimo, jutimų ar psichikos sutrikimų gali naudoti prietaisą tik prižiūrimi ar instruktuoti atsakingo asmens dėl saugaus prietaiso naudojimo, su tuo susijusia rizika ir šią informaciją suprato.

Vaikams draudžiama žaisti su prietaisu.


### Dėmesio!

Jei prietaisas ar jo maitinimo laidas pažeistas, juos gali suremontuoti tik kvalifikuotas asmuo arba įgaliotas serviso atstovas.



Perbraukto šiukšlių konteinerio su ratukais simbolio reikšmė: nemeskite elektros prietaisų į nerūšiuotų buitinių atliekų konteinerius, naudokitės specialiujų atliekų surinkimo punktų paslaugomis.

Norėdami gauti informacijos apie surinkimo sistemą, susisiekite su vietiniais atliekų tvarkymo centrais.



Prieš montavimą atidžiai perskaitykite šią naudojimo instrukciją ir atkreipkite dėmesį į pateiktus saugos nurodymus. Gamintojas neužtikrina ir neįsipareigoja užtikrinti, kad būtų sumokėta kompensacija už traumas, siurblio pažeidimus ir kitus nuostolius patirtus dėl neteisingo siurblio įrengimo, eksploataavimo ir saugos reikalavimų nesilaikymo.

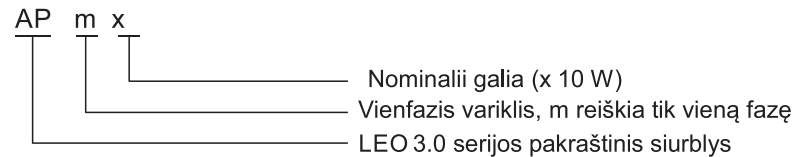
## 1. Taikymo sritis

- 1) Siurblys naudojamas šiose srityse: vandens tiekimas namų ūkiui, nedidelės oro kondicionavimo sistemos, slėgio didinimas, sodo laistymas, šiltnamio daržovių laistymas, žuvininkystė, paukštininkystė, ir kt.
- 2) Skirtas švaraus vandens ir kitų nedidelės klampos skysčių siurbimui. Draudžiama siurbti degius, sprogius, su dujomis skysčius. Negalima siurbti skysčių, kurių sudėtyje yra kietųjų dalelių ar pluoštų. Vandens pH turi būti nuo 6,5 iki 8,5.

### Pastaba

Šios serijos siurblius galima naudoti kaip automatinius siurblius, prijungiant išorinį automatinį įrenginį, kurį sudaro slėgio relė, išsiplėtimo indas ir kt. Automatinio siurblio funkcionavimo ypatybės: kai įjungtas maitinimas, atsukus vandens čiaupą, siurblys įsijungs. Užsukus vandens čiaupą, siurblys automatiškai sustos. Jei kartu su siurbliu bus naudojamas vandens bokštas, prijunkite vandens lygio daviklius ir siurblys automatiškai pradės arba nustos veikti priklausomai nuo vandens lygio vandens bokšte.


## 2. Modelio aprašas



## 3. Techniniai duomenys

- Maksimalus našumas: 90 l/min.
- Maksimalus slėgis: 100 m
- Galios: 0,25–2,2 kW
- Maksimalus įsiurbimo aukštis: 8 m
- Apsaugos klasė: IPX4
- Izoliacijos klasė: F
- Maksimali aplinkos temperatūra: +40
- Maksimali skysčio temperatūra: +60

## 10. Trikčių šalinimas



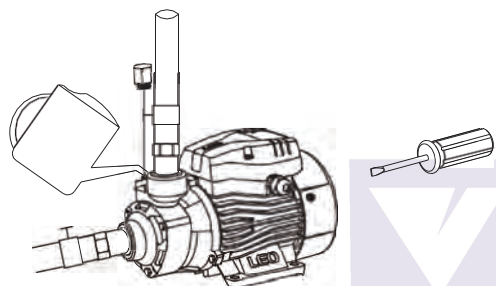
Tikrinkite siurbį tik atjungę jį nuo elektros tinklo.

Triktis	Priežastis	Šalinimo veiksmai
Variklio paleisti negalima.	Vienfazis maitinimo šaltinis (trifazis elektros variklis): a) netinkamas maitinimo jungiklio prijungimas; b) perdegę saugiklis; c) atsilaisvino maitinimo laidai; d) kabelio fazės triktis.	a) Suremontuokite jungiklio kontaktą arba pakeiskite jungiklį. b) Pakeiskite saugiklį. c) Patikrinkite ir sutvirtinkite maitinimo jungtį; d) Suremontuokite arba pakeiskite kabelius.
	Kondensatorius perdegė.	Pakeiskite to paties tipo kondensatoriumi (arba kreipkitės į įgaliotą serviso atstovą)
	Sukamas velenas ir guolis užstrigo.	Pakeiskite (arba kreipkitės į įgaliotą serviso atstovą)
	Darbo ratas užstrigo.	Atsuktuvu pasukite ventilatoriaus mentes arba veleno ašį, kad jis suktysi lengvai, arba išmontavę siurblio korpusą išvalykite pašalines medžiagas.
	Statoriaus apvija pažeista.	Kreipkitės į įgaliotą serviso atstovą
Variklis veikia, bet vanduo nepatenka į siurbį	Netinkama siurblio sukimosi kryptis.	Sukeiskite variklio dviejų fazių laidus (trifazis variklis).
	Siurblys ne visiškai pripildytas vandens.	Pripildykite siurbį vandens.
	Sugadintas darbo ratas.	Pakeiskite arba kreipkitės į įgaliotą serviso atstovą
	Nuotėkis įsiurbimo vamzdyje.	Patikrinkite įsiurbimo vamzdžio jungčių sandarumą.
	Vandens lygis per mažas.	Sureguliuokite siurblio montavimo aukštį.
Užšalimas, kurį sukėlė susikaupęs vanduo vamzdyje arba kameroje.	Paleiskite siurbį ištirpus ledui.	
Nepakankamas slėgis	Netinkamas siurblio tipas.	Pasirinkite tinkamą siurbį.
	Įsiurbimo vamzdis per ilgas arba per daug lenkimų, vamzdžio skersmuo netinkamai parinktas.	Pakeiskite vamzdį į didesnio skermens. Jei įmanoma, sutrumpinkite įsiurbimo vamzdžio ilgį.
	Įsiurbimo vamzdį, filtro tinkelį arba siurblio kamerą blokuoja pašalinės medžiagos.	Išvalykite vamzdyną, įsiurbimo vožtuvą arba siurblio kamerą, pašalinkite pašalines medžiagas.

## 9. Paleidimas ir techninė priežiūra



Ijunkite siurbį tik tada, kai siurblys pripildytas vandens. Nelieskite elektrinio siurblio iki kol praeis 5 minutės po jo maitinimo išjungimo. Negalima išmontuoti siurblio korpuso kol neišleistas vanduo iš siurblio kameros.



Prieš paleisdami siurbį, pasukite ventilatoriaus mentes, patikrinkite, ar siurblio veleno ašis sukasi lengvai, tada atsukite vandens pildymo angos kamštį, siurblio kamerą pripildykite švaraus vandens. Visam orui išėjus, užsukite kamštį. Paleisdami nustatykite mažesnę srautą, o siurbliui veikiant be sutrikimų, nustatykite reikiamą srautą (siurblio hidrauliniai duomenys nurodyti duomenų plokštelėje).

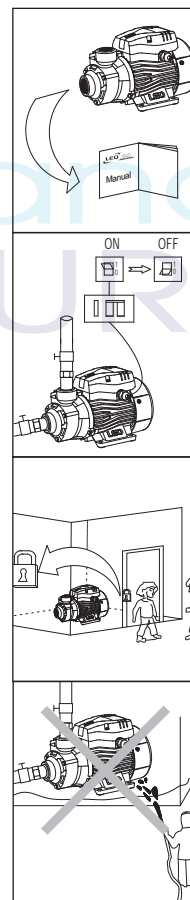
- 1) Jeigu vandens srauto iš siurblio išvado nėra, praėjus 5 minutėms po įjungimo, išjunkite elektrinį siurbį, vėl pripildykite vandens arba patikrinkite ar nėra nuotėkio vandens įsiurbimo vamzdyje.
- 2) Kad išvengti prietaiso pažeidimo dėl užšalimo ir ledo, išleiskite vandenį iš siurblio kameros. Kai norėsite siurbį naudoti vėl, atsukite vandens pildymo angos kamštį, pripildykite vandens ir kamštį užsukite, tada siurbį vėl galima naudoti.
- 3) Jei ilgai nenaudosite, siurbį reikia ištuštinti. Siurblio korpusas, darbo ratas ir atrama turi būti nuvalyti ir padengti antikorozine alyva. Siurblys laikomas vėdinamoje ir sausoje vietoje.
- 4) Jei siurblys buvo sustabdytas ilgam laikui, vėl įjunkite jį pagal aukščiau pateiktą veiksmų seką.
- 5) Vasarą arba tada, kai aplinkos temperatūra aukšta, atkreipkite dėmesį į aušinimą. Venkite elektros įrangos dalių rasojimo, nes gali kilti elektros tiekimo trikdžių.
- 6) Jei variklis įkaito arba veikia neįprastai, nedelsdami išjunkite maitinimą ir patikrinkite, ar triktys tokios, kaip kad nurodyta toliau pateiktoje lentelėje.

## 4. Įrengimui taikomi standartai

IEC/EN 60335-1. Buitiniai ir panašios paskirties elektriniai prietaisai – sauga. 1 dalis. Bendrieji reikalavimai.

IEC/EN 60335-2-41. Buitiniai ir panašios paskirties elektriniai prietaisai – sauga. 2-41 dalis. Ypatingieji reikalavimai keliami siurbliui. Direktyva 2006/95/EB Žemos įtampos direktyva.

## Saugos priemonės



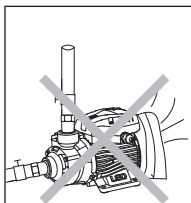
1) Siekdami užtikrinti įprastą ir saugų elektros siurblio darbą, prieš jį naudodami, atidžiai perskaitykite instrukciją.

2) Elektrinis siurblys turi būti patikimai įžemintas, kad būtų išvengta trumpojo jungimo. Saugai užtikrinti turi būti įrengta srovės nuotėkio relė. Maitinimo kištukas visada turi būti sausas. Elektros lizdas turi būti prijungtas nuo drėgmės apsaugotoje vietoje.

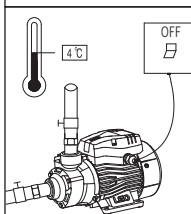
3) Veikiant elektriniam siurbliui, jo niekada nelieskite. Neplaukite, neplaukiokite šalia siurblio darbo zonos, neleiskite gyvūnams patekti į vandenį, kad išvengtumėte nelaimingų atsitikimų.

4) Elektrinį siurbį saugokite nuo vandens purslų, negalima siurblio panardinti į vandenį.

## 6. Automatinis prietaisas (slėgio relė)

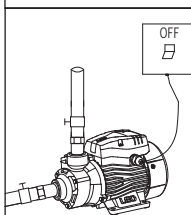


5) Laikykite siurblį vėdinamoje vietoje.

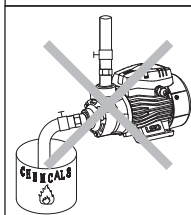


6) Jei aplinkos temperatūra žemesnė nei 4 arba siurblys bus ilgai nenaudojamas, išleiskite skystį iš siurblio ir vamzdyno sistemos, kad nuo ledo nesuskiltų siurblio korpusas.

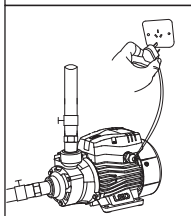
Nenaudokite siurblio ilgą laiką be vandens.



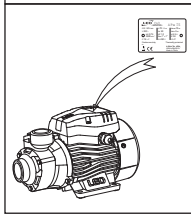
7) Siurbiamasis skystis gali būti karštas ir veikiamas aukšto slėgio. Prieš perkeliant ir išardant siurblį, reikia išleisti skysčius iš siurblio ir vamzdžių, kad nenusiplikytumėte.



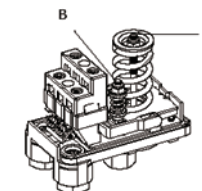
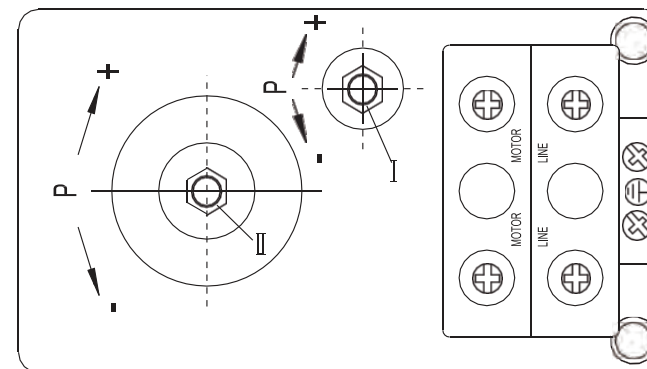
8) Negalima siurbti jokių degių, sprogių, su dujomis ar skysčių, kurie neatitinka nustatytų reikalavimų.



9) Užtikrinkite, kad siurblys nebūtų netyčia įjungtas, jį montuojant ir atliekant techninę priežiūrą. Jei siurblio nenaudosite ilgą laiką, išjunkite maitinimą.



10) Maitinimo įtampa turi atitikti siurblio duomenų lentelėje nurodytą įtampą. Jei siurblio ilgai nenaudosite, laikykite jį sausoje, vėdinamoje kambario temperatūros patalpoje.



**Įspėjimas: Prieš reguliavimą įsitikinkite, kad būtų atjungta įtampa.**

Nuimkite dangtelį, suraskite reguliavimo varžtą A ir slėgių skirtumo varžtą B (žiūrėti pav.).

Ijungimo slėgio nustatymui:

- Slėgio mažinimui pasukite varžtą A prieš laikrodžio rodyklę.
- Slėgio didinimui pasukite varžtą A pagal laikrodžio rodyklę. Diferencinio slėgio sritis lieka nepakitusi.
- Įjunkite siurblį ir manometro pagalba patikrinkite įjungimo ir išjungimo slėgius.

Išjungimo slėgio nustatymui:

- Slėgio mažinimui pasukite varžtą B prieš laikrodžio rodyklę.
- Slėgio didinimui pasukite varžtą B pagal laikrodžio rodyklę. Diferencinio slėgio sritis siaurėja arba plečiasi atitinkamai.
- Įjunkite siurblį ir manometro pagalba patikrinkite įjungimo ir išjungimo slėgius. Jei reikia, kartokite slėgio nustatymo procedūras, kol bus pasiektas reikiamas rezultatas.

**Įspėjimas: Prieš jungiant maitinimo įtampą, slėgio relės dangtelis turi būti uždėtas!**

Norint sumažinti slėgio svyravimus vandentiekio sistemoje, galima varžtu B sumažinti diferencinio slėgio sritį.

Rekomenduojamas sistemos slėgių skirtumas tarp minimalaus ir maksimalaus yra 1,4 bar.

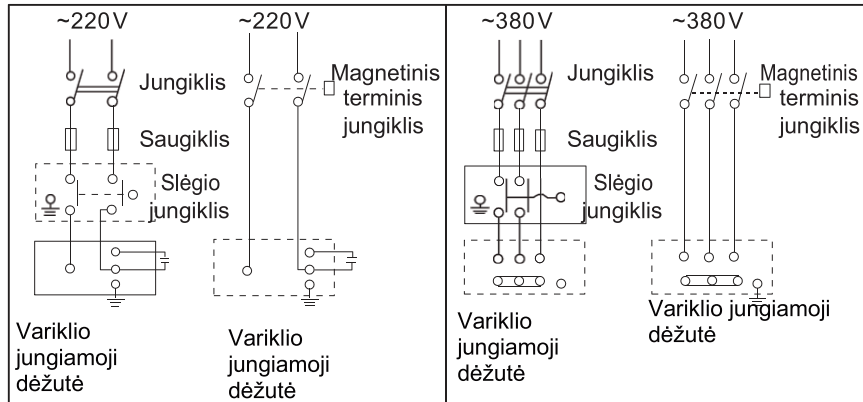
Suregulius relę, būtina sureguliuoti ir slėginio indo (hidroforo) pradinį slėgį.

## 8. Elektros jungtys

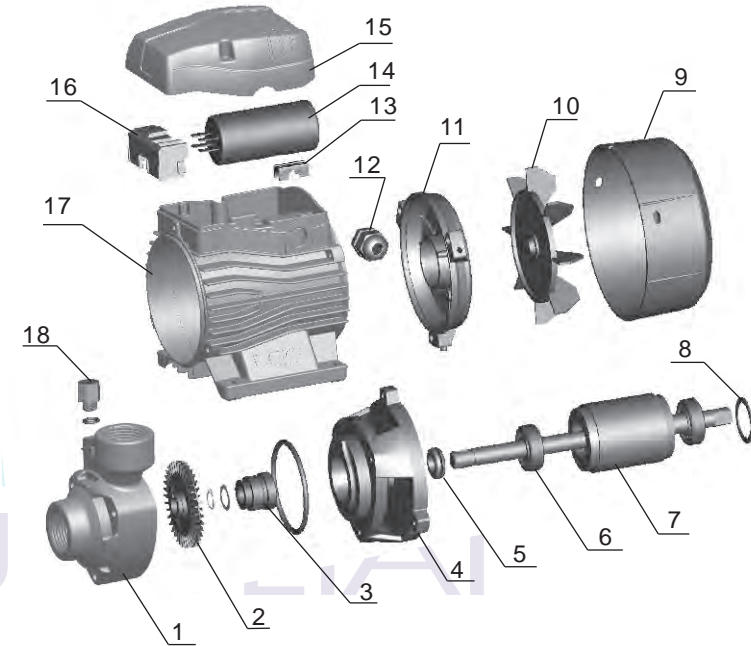


Laidus kontaktų dėžutėje galima prijungti tik esant išjungtai elektros įtampai. Elektrinis siurblys turi būti patikimai įžemintas, taip pat turi būti įrengta srovės nuotėkio relė.

- 1) Elektros jungtys ir apsaugos priemonės turi būti montuojamos pagal taikomus reikalavimus. Darbinės įtamos specifikacija pažymėta siurblio duomenų plokštelėje. Įsitikinkite, kad variklis atitinka maitinimo įtampą.
- 2) Jei elektrinio siurblio darbo zona yra per toli nuo maitinimo šaltinio, elektros perdavimo linijos laidų skerspjūvio plotas turi būti didesnis, priešingu atveju elektrinis siurblys neveiks tinkamai dėl per staigaus įtamos mažėjimo.
- 3) Jei elektrinis siurblys naudojamas lauke, reikia naudoti patikimą guminį ilginamąjį kabelį.
- 4) Patikrinkite variklio sukimąsi (trifazis variklis).
- 5) Patikrinkite, ar elektrinis siurblys veikia tinkamai, sukasi teisingai – tai galima pamatyti žiūrint į ventiliatoriaus menčių sukimosi kryptį pvz., tinkama sukimosi kryptis – pagal laikrodžio rodyklę. Jei sukimasis netinkamas, išjunkite maitinimą ir sukeiskite du maitinimo laidus.



## 6. Produkto sandara



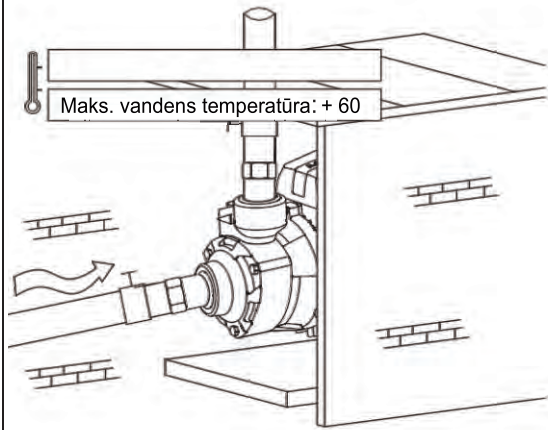
Nr.	Dalis
1	Siurblio korpusas
2	Darbo ratas
3	Mechaninis sandariklis
4	Atrama
5	Vandeniui nepralaidus riebokšlis
6	Guolis
7	Rotorius
8	Spyruoklės tarpiklis
9	Ventiliatoriaus dangtis

Nr.	Dalis
10	Ventiliatorius
11	Galinis dangtis
12	Kabelio laikiklis
13	Laido spaustukas
14	Kondensatorius
15	Kontaktų ir kondensatoriaus dėžutės dangtelis
16	Gnybtų blokas
17	Statorius
18	Pildymo angos kamštis

## 7. Vamzdžių įrengimas



Šį prietaisą turi įrengti ir prižiūrėti darbuotojai turintys atitinkamą kvalifikaciją ir gerai susipažinę su šia instrukcija. Įrengimas ir eksploataavimas turi atitikti vietinius reikalavimus ir pripažintus eksploataavimo standartus.  
Tinkamai sumontuokite vamzdžius, kaip nurodyta instrukcijoje, užtikrindami vamzdžių apsaugą nuo užšalimo.

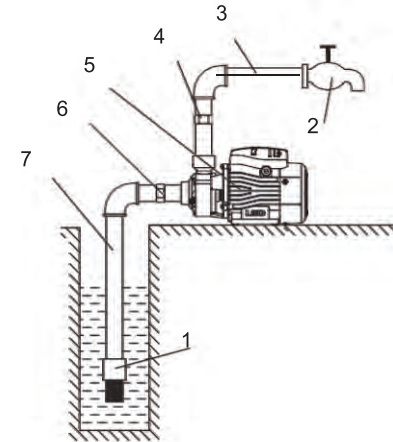


1. Siurblys įrengiamas vėdinamoje ir sausoje aplinkoje. Galima jį įrengti lauke, jei bus tinkamai uždengtas nuo lietaus ir vėjo.

2. Įsiurbimo vamzdyje turi būti įrengtas atbulinis vožtuvas bei filtras .

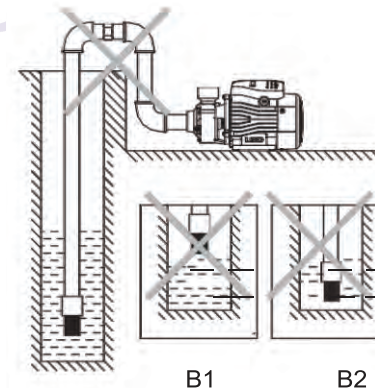
3. Pasirūpinkite, kad vamzdžiai būtų kuo tiesesni, venkite nereikalingų užlenkimų ir alkūnių. Kad būtų mažesnis slėgio kritimas dėl trinties, rekomenduojama 90 ° kampu vamzdžius lenkti su dideliu spinduliu.

4. Sumontuokite vamzdžius taip, kad neatsirastų oro kamščių, ypač siurblio įvado pusėje.



Tinkamo įrengimo schema **A**

Netinkamo įrengimo schema **B**



B1

B2

- A.**
1. Apatinis atbulinis vožtuvas
  2. Vandens čiaupas
  3. Išleidimo vamzdis
  4. Vožtuvas
  5. Elektrinis siurblys
  6. Priveržimas
  7. Įsiurbimo vamzdis

**B. Išleidimo vamzdžių įrengimo atsargumo priemonės**

- 1) Įrengdami elektrinį siurbį, įsitikinkite, kad įsiurbimo vamzdis pakankamai kietas ir atsparus, kad įsiurbimo metu nebūtų suspaustas. Jei naudojama žarna, ji turi būti nesublūkštanti.
- 2) Atbulinis apatinis vožtuvas turi būti vertikaloje padėtyje, 30 cm atstumu nuo vandens dugno, kad siurblys neįsiurbtų smėlio ir akmenų (B2).
- 3) Įsiurbimo vamzdžių visos sandūros turi būti patikimai užsandarintos.
- 4) Įsiurbimo vamzdžio skersmuo turi būti ne mažesnis nei siurblio įsiurbimo angos (įvado) skersmuo, siekiant išvengti pernelyg didelių hidraulinių nuostolių, kurie gali turėti įtakos siurblio darbo parametrams, jo našumui.
- 5) Naudodami siurbį atkreipkite dėmesį į vandens lygio kritimą, atbulinis apatinis vožtuvas negali būti virš vandens (B1).
- 6) Jei įsiurbimo vamzdis ilgesnis nei 10 m arba įsiurbimo aukštis daugiau nei 4 m, vamzdžio skersmuo turi viršyti siurblio vandens įsiurbimo angos skersmenį.
- 7) Pasirūpinkite, kad siurblys nelaikytų vamzdžių. Naudokite vamzdžių laikiklius.
- 8) Filtras turi būti sumontuotas įsiurbimo vamzdyje tam, kad į elektrinį siurbį nepatektų kietųjų dalelių.

**C. Išleidimo vamzdžio įrengimo atsargumo priemonės**

Išleidimo vamzdžio skersmuo turi atitikti vandens išleidimo angos skersmenį, siekiant kuo daugiau sumažinti slėgio ir našumo nuostolius bei triukšmą.