

# LC 231

## Dual pump unit

### Installation and operating instructions



**LC 231 dual pump unit**  
Installation and operating instructions  
Other languages  
<http://net.grundfos.com/qr/i/99480674>



# LC 231

<b>English (GB)</b>	
Installation and operating instructions	5
<b>Български (BG)</b>	
Упътване за монтаж и експлоатация	26
<b>Čeština (CZ)</b>	
Montážní a provozní návod	49
<b>Deutsch (DE)</b>	
Montage- und Betriebsanleitung	70
<b>Dansk (DK)</b>	
Monterings- og driftsinstruktion	92
<b>Eesti (EE)</b>	
Paigaldus- ja kasutusjuhend	113
<b>Español (ES)</b>	
Instrucciones de instalación y funcionamiento	134
<b>Suomi (FI)</b>	
Asennus- ja käyttöohjeet	157
<b>Français (FR)</b>	
Notice d'installation et de fonctionnement	178
<b>Ελληνικά (GR)</b>	
Οδηγίες εγκατάστασης και λειτουργίας	200
<b>Hrvatski (HR)</b>	
Montažne i pogonske upute	222
<b>Magyar (HU)</b>	
Telepítési és üzemeltetési utasítás	243
<b>Italiano (IT)</b>	
Istruzioni di installazione e funzionamento	264
<b>Lietuviškai (LT)</b>	
Įrengimo ir naudojimo instrukcija	286
<b>Latviešu (LV)</b>	
Uzstādīšanas un ekspluatācijas instrukcija	307
<b>Nederlands (NL)</b>	
Installatie- en bedieningsinstructies	328
<b>Polski (PL)</b>	
Instrukcja montażu i eksploatacji	350
<b>Português (PT)</b>	
Instruções de instalação e funcionamento	372
<b>Română (RO)</b>	
Instrucțiuni de instalare și utilizare	394
<b>Srpski (RS)</b>	
Uputstvo za instalaciju i rad	415
<b>Svenska (SE)</b>	
Monterings- och driftsinstruktion	436
<b>Slovensko (SI)</b>	
Navodila za montažo in obratovanje	457
<b>Türkçe (TR)</b>	
Montaj ve kullanım kılavuzu	478
<b>Українська (UA)</b>	

Інструкції з монтажу та експлуатації .....	499
<b>中文 (CN)</b>	
安装和使用说明书 .....	522
<b>(AR) العربية</b>	
تعليمات التركيب و التشغيل .....	541

## Originalios angliškos versijos vertimas

## Turinys

<b>1. Bendra informacija</b>	<b>286</b>
1.1 Pavojaus teiginiai	286
1.2 Pastabos	286
<b>2. Produkto įrengimas</b>	<b>287</b>
2.1 Vieta	287
2.2 Mechaninis įrengimas	287
2.3 Elektros jungtys	288
<b>3. Produkto paleidimas</b>	<b>291</b>
3.1 Prisiungimas su „Grundfos GO Remote“	291
3.2 „Grundfos GO Remote“ paleidimo vedlys	291
3.3 Paleidimo vedlys valdymo skydelyje	292
3.4 Kaip įjungti „Bluetooth“ per valdymo skydelį	292
3.5 Kaip išjungti „Bluetooth“ per valdymo skydelį	292
3.6 Įėjimų ir išėjimų gnybtų konfigūravimas naudojantis „Grundfos GO Remote“	292
3.7 Produkto patikrinimas	292
<b>4. Supažindinimas su produktu</b>	<b>292</b>
4.1 Produkto aprašymas	292
4.2 Paskirtis	292
4.3 Savybės	292
4.4 Naudojimo srities tipai	293
4.5 Gnybtai	293
4.6 Identifikavimas	294
4.7 Palaikomi ryšio sąsajos moduliai ir protokolai	294
<b>5. Valdymo funkcijos</b>	<b>295</b>
5.1 Valdymo skydelis	295
<b>6. Produkto nustatymas</b>	<b>295</b>
6.1 Naudojimo srities nustatymas su „Grundfos GO Remote“	295
6.2 Jutiklio tipo nustatymas	295
6.3 Paleidimo lygio nustatymas	295
6.4 Sustabdymo lygio nustatymas	296
6.5 Aukšto lygio nustatymas	296
6.6 Uždelsimas po darbo, aukštas lygis	296
6.7 Sustabdymo uždelsimas	296
6.8 Įjungimo uždelsimas	296
6.9 Apsauga nuo sausosios eigos	296
6.10 To paties lygio jungiklio naudojimas paleidimui ir sustabdymui	297
6.11 Kelių siurblių nustatymai	297
6.12 Apsauga nuo užstrigimo	297
6.13 Signalo aptikimo laikas	297
6.14 Maksimalaus paleidimų iš naujo skaičiaus nustatymas su „Grundfos GO Remote“	297
6.15 Serviso intervalo nustatymas su „Grundfos GO Remote“	297
6.16 Produkto eksploatavimas	297
6.17 Variklio apsauga	298
6.18 Aliarmo panaikinimas	299
6.19 Skambučio nustatymas su „Grundfos GO Remote“	300
6.20 „Grundfos GO Remote“ matavimo vienetų nustatymas	300
6.21 Valdymo skydelio matavimo vienetų nustatymas su „Grundfos GO Remote“	300
6.22 GENIbus	300
6.23 Saugumas	300
6.24 Paleidimo vedlio paleidimas per valdymo skydelį	301
<b>7. Produkto techninė priežiūra</b>	<b>301</b>
7.1 Produkto programinės įrangos atnaujinimas	301
7.2 Baterijos keitimas	301
7.3 CIM modulio keitimas	301
<b>8. Produkto sutrikimų diagnostika</b>	<b>301</b>
8.1 Aliarmų ir įspėjimų kodų apžvalga	301
8.2 Kodas 2 (Nėra maitinimo fazės)	302

8.3 Kodas 4 (Per daug pakartotinių variklio paleidimų)	302
8.4 Kodas 9 (Neteisingas maitinimo fazių eiliškumas)	302
8.5 Kodas 12 (Reikalingas servisas)	302
8.6 Kodas 22 (Drėgmė siurblio variklyje)	302
8.7 Kodas 25 (Neteisinga konfigūracija)	302
8.8 Kodas 26 (Trumpasis jungimas kontaktoriuje)	302
8.9 Kodas 48 (Variklis yra perkrautas)	302
8.10 Kodas 51 (Užstrigęs)	303
8.11 Kodas 56 (Per maža apkrova, srovės jutiklis matuoja per mažą vertę)	303
8.12 Kodas 57 (Sistemoje nėra vandens)	303
8.13 Kodas 69 (Per aukšta apvijų temperatūra)	303
8.14 Kodas 72 (Vidinis sutrikimas)	303
8.15 Kodas 76 (Vidinis sutrikimas)	303
8.16 Kodas 84 (Sugedusi atminties laikmena)	303
8.17 Kodas 85 (Vidinis sutrikimas)	303
8.18 Kodas 117 (Duryis atidarytos)	303
8.19 Kodas 157 (Realaus laiko laikrodžio sekimas)	304
8.20 Kodas 159 (Ryšio klaida CIMxxx)	304
8.21 Kodas 163 (Variklio pavaros apsaugos funkcija, matavimo sutrikimas)	304
8.22 Kodas 165 (Blogas signalas)	304
8.23 Kodas 181 (Signalas sutrikimas, PTC įėjimas)	304
8.24 Kodas 191 (Aukštas vandens lygis)	304
8.25 Kodas 205 (Lygio jungiklio neatitikimas)	305
8.26 Kodas 220 (Kontakto susidėvėjimas)	305
8.27 Kodas 229 (Vanduo ant grindų)	305
<b>9. Techniniai duomenys</b>	<b>305</b>
<b>10. Produkto utilizavimas</b>	<b>306</b>

## 1. Bendra informacija



Prieš įrengdami produktą perskaitykite šį dokumentą. Produkto įrengimo ir naudojimo metu reikia laikytis vietinių reikalavimų ir visuotinai priimtų geros praktikos taisyklių.

## 1.1 Pavojaus teiginiai

„Grundfos“ įrengimo ir naudojimo instrukcijose, saugos instrukcijose ir serviso instrukcijose gali būti pateikti toliau nurodyti simboliai ir pavojaus teiginiai.

**PAVOJUS**

Nurodo pavojingą situaciją, kurios neišvengus, pasekmės bus mirtis arba sunkus kūno sužalojimas.

**ĮSPĖJIMAS**

Nurodo pavojingą situaciją, kurios neišvengus, pasekmės gali būti mirtis arba sunkus kūno sužalojimas.

**DĖMESIO**

Nurodo pavojingą situaciją, kurios neišvengus, pasekmės gali būti lengvas arba vidutinis kūno sužalojimas.

Pavojaus teiginių struktūra yra tokia:

**SIGNALINIS ŽODIS****Pavojaus aprašymas**

Įspėjimo ignoravimo pasekmės

- Pavojaus išvengimo veiksmai

## 1.2 Pastabos

„Grundfos“ įrengimo ir naudojimo instrukcijose, saugos instrukcijose ir serviso instrukcijose gali būti pateikti toliau nurodyti simboliai ir pastabos.



Šių nurodymų būtina laikytis sprogiai aplinkai skirtų produktų atveju.



Mėlynas arba pilkas skritulys su baltu simboliu nurodo, kad reikia atlikti veiksmą.



Raudonas arba pilkas apskritimas su įstrižu brūkšniu, gali būti su juodu simboliu, nurodo, kad veiksmo negalima atlikti arba jį reikia nutraukti.



Jei šių nurodymų nesilaikoma, pasekmės gali būti blogas įrangos veikimas arba gedimas.



Patarimai, kaip atlikti darbą lengviau.

## 2. Produkto įrengimas

### 2.1 Vieta

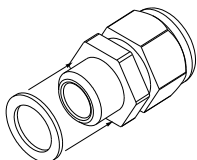
Įrenkite produktą tokioje vietoje, kurioje tenkinami šie reikalavimai:

- Vieta turi būti neapsemiama.
- Aplinkos temperatūra turi būti nurodytose ribose.
- Įrenkite produktą kuo arčiau prijungtų siurblių, jutiklių ir priedų.
- Produktas turi būti apsaugotas nuo tiesioginių saulės spindulių.
- Produktas turi būti lengvai pasiekiamas.
- Rekomenduojama produktą įrengti apsauginėje spintoje arba dėžėje, kad jis būtų apsaugotas nuo tiesioginių saulės spindulių ir lietaus.
- Įrengimas patalpoje: Kad būtų užtikrintas pakankamas produkto komponentų aušinimas, jis turi būti įrengtas gerai vėdinamoje patalpoje.

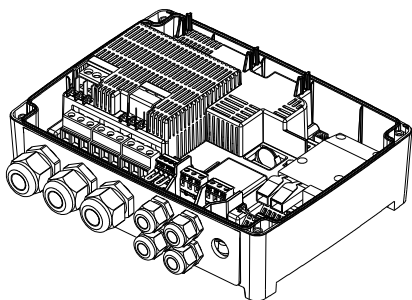
### 2.2 Mechaninis įrengimas

#### 2.2.1 Guminių tarpiklių montavimas

1. Uždėkite pridėtus guminius tarpiklius ant kabelių įvorių.



2. Sumontuokite kabelių įvores ant valymo modulio.



Nepriveržkite kabelių įvorių per stipriai, kad nepažeistumėte guminių tarpiklių.

#### Susijusi informacija

[2.3.3 Siurblio maitinimo ir maitinimo prijungimas](#)

#### 2.2.2 Priekinio dangtelio nuėmimas

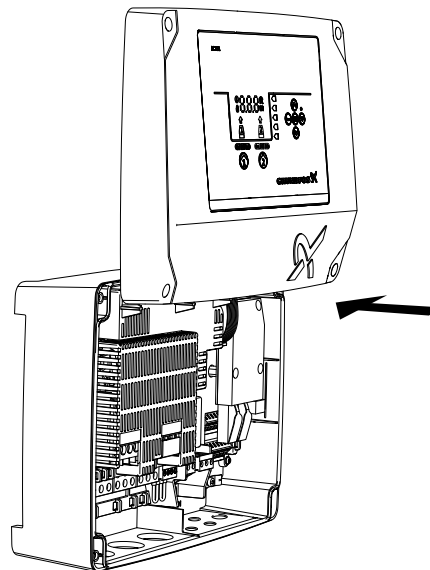
Priekinį dangtelį reikia nuimti norint prijungti bet kokias jungtis arba įstatyti ryšio sąsajos modulį (CIM).



Dirbdami su elektroniniais komponentais naudokite antistatinį remonto komplektą. Tai padės apsaugoti, kad komponentų nepažeistų statinis krūvis.

Jei įmanoma, padėkite priekinį dangtelį virš valdymo modulio. Tokiu atveju nereikės atjungti plokščio kabelio, jungiančio priekinį dangtelį su valdymo moduliu.

1. Atlaisvinkite varžtus.
2. Atsargiai nuimkite priekinį dangtelį nuo galinio dangtelio. Saugokitės, kad nepažeistumėte kabelio, jungiančio priekinį dangtelį su galiniu dangtelio.
3. Padėkite priekinį dangtelį virš galinio dangtelio ant atramų.
4. Kad galinis dangtelis nepasvirtų, įstatykite du apatinius varžtus į viršutines galinio dangtelio angas.



TM071322



Vėl priverždami priekinį dangtelį, užveržkite varžtus iki 1,25 Nm.

#### Susijusi informacija

[2.2.4 Valdymo modulio įrengimas](#)

[2.2.5 Ryšio sąsajos modulio prijungimas](#)

[2.3.4 Lygio jutiklio prijungimas](#)

[3.6 Įėjimų ir išėjimų gnybtų konfigūravimas naudojantis „Grundfos GO Remote“](#)

#### 2.2.3 Priekinio dangtelio atjungimas

Jei priekinį dangtelį reikia visiškai nuimti, turite atjungti priekinį dangtelį ir galinį dangtelį jungiantį plokščią kabelį.



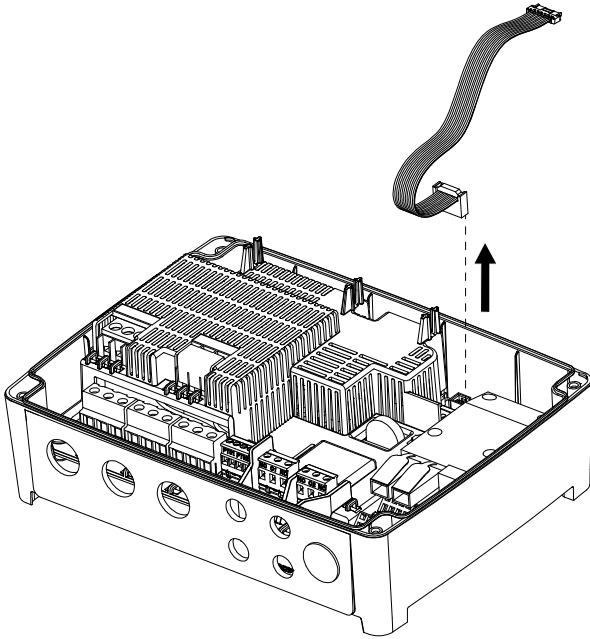
Dirbdami su elektroniniais komponentais naudokite antistatinį remonto komplektą. Tai padės apsaugoti, kad komponentų nepažeistų statinis krūvis.

1. Atlaisvinkite varžtus.
2. Atsargiai nuimkite priekinį dangtelį nuo galinio dangtelio.

TM074473

TM074474

- Atjunkite plokščią kabelį nuo elektronikos plokštės. Neatjunkite plokščio kabelio nuo priekinio dangtelio.

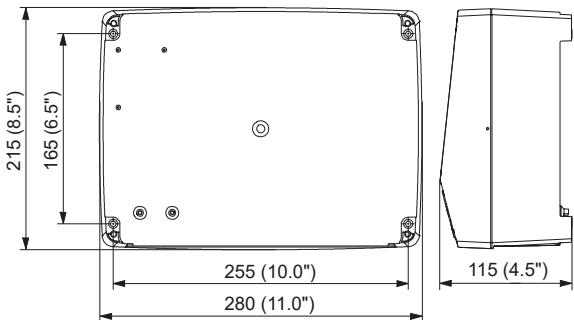


TM071323

### 2.2.4 Valdymo modulio įrengimas

Produktas skirtas montuoti ant lygaus vertikalios paviršiaus. Kabelių įvorės turi būti nukreiptos žemyn.

- Atlaisvinkite varžtus ir nuimkite priekinį dangtelį. Saugokitės, kad nepažeistumėte kabelio, jungiančio priekinį dangtelį su galiniu dangteliu.
- Išgręžkite paviršiuje angas.



TM070121

- Jei reikia, įkiškite į jas kaiščius.
- Įstatykite keturis varžtus į tvirtinimo angas ir juos kryžmai užveržkite iki 1,25 Nm.



Tvirtinimo varžtai turi būti ne mažiau kaip 32 mm ilgio (Ø 8,2 mm). Jei sienos nelygumas yra daugiau kaip 3 mm, paviršiu išlyginti tarp jo ir valdymo modulio uždėkite guminius tarpiklius. Valdymo modulio dėžutė neturi būti perlenkta.

### Susijusi informacija

[2.2.2 Priekinio dangtelio nuėmimas](#)

### 2.2.5 Ryšio sąsajos modulio prijungimas

Valdymo modulyje galima sumontuoti ryšio sąsajos modulį (CIM), kuris užtikrins ryšį su išorinėmis sistemomis. Ryšio sąsajos modulis yra pasirenkamas priedas, jis neteikiamas su produktu. Dėl elektros jungčių žr. konkretaus modulio įrengimo ir naudojimo instrukciją.

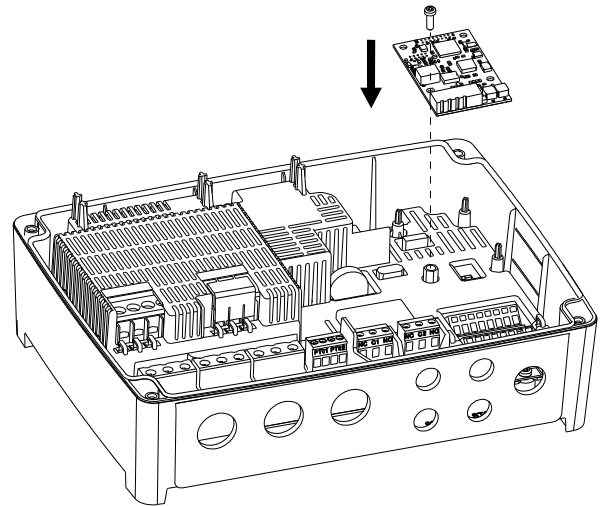


Dirbdami su elektroniniais komponentais naudokite antistatinį remonto komplektą. Tai padės apsaugoti, kad komponentų nepažeistų statinis krūvis.

- Atlaisvinkite varžtus ir nuimkite priekinį dangtelį.

Saugokitės, kad nepažeistumėte kabelio, jungiančio priekinį dangtelį su galiniu dangteliu.

- Užstumkite modulį ant trijų kreipiamųjų kaiščių ir įstatykite į lizdą. Įspauskite modulį pirštais.



TM070130

- Įsukite varžtą, kad užfiksuotumėte modulį.
- Ant priekinio dangtelio vidinės pusės priklijuokite prie modulio pridėtus lipdukus.
- Prijunkite prie modulio elektros jungtis, kaip aprašyta prie modulio pridėtoje instrukcijoje.
- Praveskite modulio laidus per vieną iš kabelio įvorių. Modulį su LAN arba antenos kabeliu atveju reikia užsisakyti papildomą M20 kabelio įvorę.
- Uždėkite dangtelį ir kryžmai užveržkite tvirtinimo varžtus.

### Susijusi informacija

[2.2.2 Priekinio dangtelio nuėmimas](#)

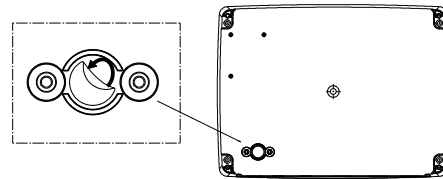
[4.7 Palaikomi ryšio sąsajos moduliai ir protokolai](#)

[8.20 Kodas 159 \(Ryšio klaida CIMxxx\)](#)

### 2.2.6 Membranos nuėmimas

Naudojimo sritims, kuriose reikalingas skysčio išleidimas, membrana turi būti nuimta.

- Nulupkite valdymo modulio gale esančią membraną.



TM074551

## 2.3 Elektros jungtys

### 2.3.1 Reikalavimai kabeliams

#### ĮSPĖJIMAS

#### Elektros smūgis



Mirtis arba sunkus kūno sužalojimas

- Siurblio fazių laidai turi atlaikyti 90 °C temperatūrą.
- Temperatūros jutiklio, jei jis yra, laidai turi atlaikyti 480 V įtampą ir 70 °C temperatūrą.



Tik JAV rinkai: naudokite tik lanksčius metalinius laidus (FCM).



„Grundfos“ aiškiai neaprobuoti pakeitimai ir modifikacijos gali panaikinti vartotojo teisę eksploatuoti įrangą.

### Kabelių skerspjūvio plotai

Kabelio tipas	Daugiagydis su antgaliu		Monolitinis	
	Skerspjūvio plotas [mm <sup>2</sup> ]	[AWG]	[mm <sup>2</sup> ]	[AWG]
Siurblio kontaktorius	1.5 - 2.5	16-14	1.5 - 4	16-12
Maitinimo prijungimo gnybtų blokas	2.5 - 10	14-8	2.5 - 16	14-6

### 2.3.2 Valdiklio ir maitinimo kabelių apsauga

Valdiklis ir maitinimo kabeliai turi būti apsaugoti nuo perkrovos. Apsauga turi būti realizuota naudojant tokius komponentus:

- išsilydantis gL arba gG tipo saugiklis
- gD tipo saugiklis
- C tipo išjungiklis

Žr. konkretaus produkto nominalią srovę produkto vardinėje plokštelėje.

### Susijusi informacija

#### 9. Techniniai duomenys

### 2.3.3 Siurblio maitinimo ir maitinimo prijungimas

Siurbliai paprastai turi PTC / „Klixon“ jutiklius (termoreses), kurie apsaugo nuo perkaitimo. Kai kurie iš jų taip pat turi drėgmės jutiklius, nurodančius, kad siurblyje yra vandens.

#### PAVOJUS

##### Elektros smūgis

Mirtis arba sunkus kūno sužalojimas

- Jei nacionaliniai teisės aktai reikalauja, kad elektros instaliacijoje būtų naudojama liekamosios srovės relė (LSR) ar panaši apsauga, dėl nuotėkio srovės su nuolatine dedamąja pobūdžio ji turi būti B tipo.

#### ĮSPĖJIMAS

##### Elektros smūgis

Mirtis arba sunkus kūno sužalojimas

- Prieš darydami bet kokius elektros jungčių prijungimo darbus, išjunkite elektros maitinimą. Pasirūpinkite, kad elektros maitinimas negalėtų būti atsitiktinai įjungtas.
- Nepamirškite nurodyti, kur yra įvadinis kirtiklis, prie valdymo modulio priklijuokite etiketę ar pan.
- Pasirūpinkite, kad įtampa tarp fazės ir neutralaus laido neviršytų 250 V.
- Elektros jungtis reikia prijungti laikantis laidų prijungimo schemų.



Nepridėkite kitų, laidų prijungimo schemoje neparodytų, komponentų. Nenaudokite nepanaudotų angų kitoms jungtims.



Baigus įrengimą reikia prijungti visas kabelių įvoves ir kištukus.

Jei ant kabelio įvorių nėra tarpiklių, uždėkite juos ant kabelio įvorių prieš tvirtindami valdymo modulį prie sienos.



Prijungdami PTC neprijunkite trečio laido (bendro laido). Jis turi būti izoliuotas kabelio galo dangteliu.

Liekamosios srovės relė turi būti pažymėta taip:

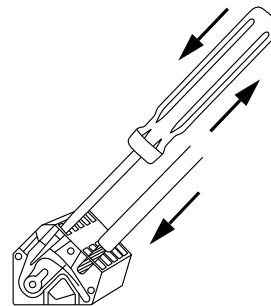


Atsižvelkite į bendrą visų prie instaliacijos prijungtų elektrinių prietaisų nuotėkio srovę.

1. Patikrinkite, ar maitinimo įtampa ir dažnis atitinka vardinėje plokštelėje nurodytas vertes.

2. Maitinimo ir siurblio kabeliai turi būti kuo trumpesni.
3. Prieš įjungdami elektros maitinimą, patikrinkite visas įtampas multimetru ir įsitinkite, kad įtampa tarp neutralės ir kiekvienos fazės neviršija 250 V.
4. Prijunkite maitinimo kabelius ir siurblių kabelius pagal atitinkamą schemą, taip pat prijunkite variklių temperatūros ir drėgmės jutiklių, jei jie yra, kabelius. Užveržkite gnybtų varžtus iki nurodyto užveržimo momento. Žr. lentelę.  
Visi laidai korpuse turi būti pritvirtinti kabelių sąvaržomis. Visos kabelių įvovės turi būti sumontuotos ir, jei jos nenaudojamos, užkimštos, kad būtų užtikrintas tinkamas IP apsaugos lygis. Jei prie PTC gnybtų prijungiate temperatūros jutiklio kabelį, nepamirškite nuimti nuo jų trumpiklio.

Gnybtų blokas	Užveržimo momentas [Nm]
Siurblio kontaktorius	1.2 - 1.5
Maitinimas	1.2 - 1.5
Kabelio įvovės	2.5



Laido prijungimas prie gnybto su spyruokliniais spaustukais

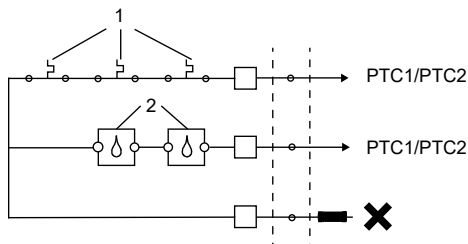
5. Prišikite siurblio fazių kabelius kabelių sąvaržomis prie apsauginio gaubto.
6. Jei siurblyje yra tik PTC jutiklis, du PTC jutiklio laidai turi būti prijungti tiesiai prie PTC gnybtų.

TMO70570

TMO66230



7. Tais atvejis, kai yra PTC ir drėgmės jutikliai, turimi trys laidai: PTC laidas, drėgmės jutiklio laidas ir bendras laidas. Prijunkite tik PTC laidą ir drėgmės jutiklio laidą. Bendras laidas turi būti izoliuotas. „Grundfos GO Remote“ turite pasirinkti, kad tiek PTC laidas, tiek drėgmės jutiklio laidas yra prijungti, ir pasirinkti terminės apsaugos atvėsimą laiką.

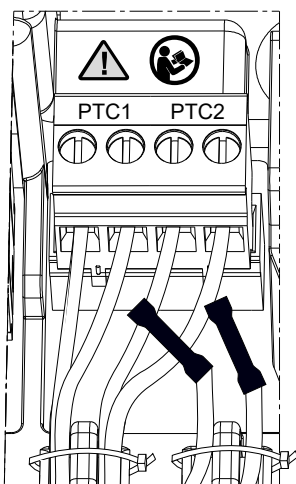


TM076634

PTC jungtis

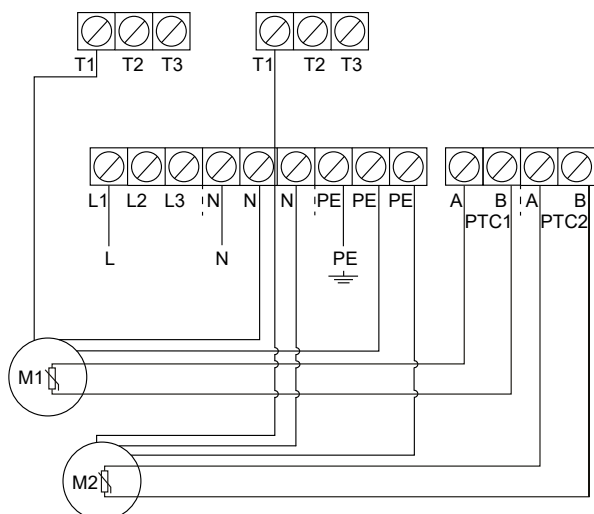
**Poz. Aprašymas**

1	PTC / „Klixon“ jutikliai
2	Drėgmės jutikliai



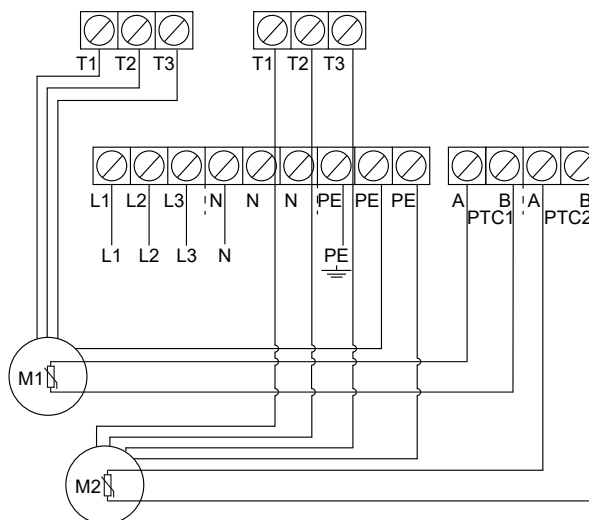
Rekomenduojamas PTC laidų prijungimas

Pavyzdys:



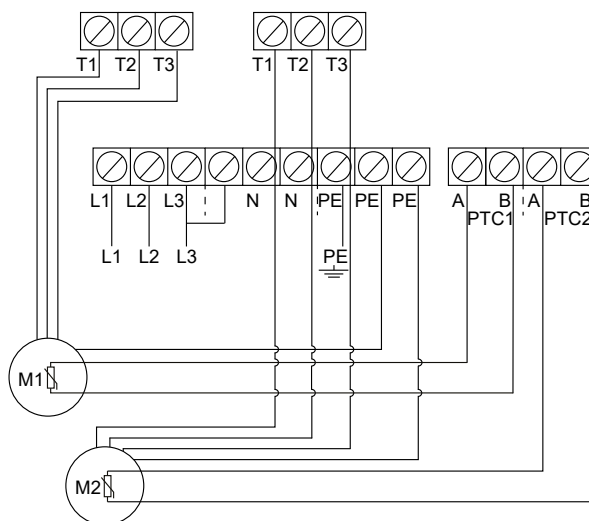
TM070125

Vienos fazės jungtis dviem siurbliams



TM070126

Trijų fazių jungtis dviem siurbliams



TM072496

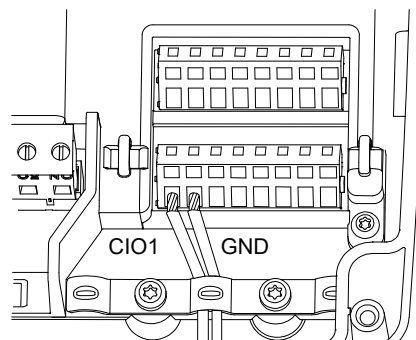
Trijų fazių jungtis dviem siurbliams be neutralės, tik Norvegijai

**Susijusi informacija**

- 2.2.1 Guminių tarpiklių montavimas
- 6.17.4 Variklio apsaugos nustatymas su „Grundfos GO Remote“
- 8.2 Kodas 2 (Nėra maitinimo fazės)
- 8.4 Kodas 9 (Neteisingas maitinimo fazių eiliškumas)
- 8.23 Kodas 181 (Signalų sutrikimas, PTC įėjimas)

**2.3.4 Lygio jutiklio prijungimas**

Galima prijungti arba analoginį lygio jutiklį, pvz., slėgio jutiklį, arba skaitmeninius lygio jutiklius, pvz., plūdinius jungiklius.

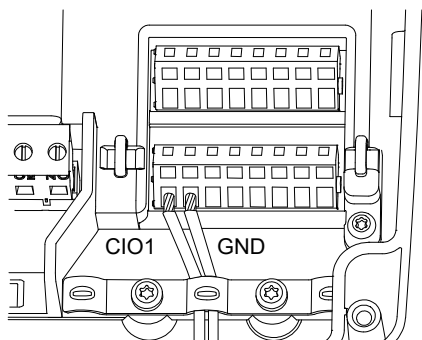


TM07051

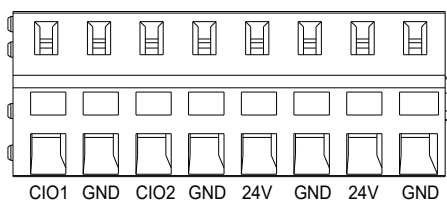
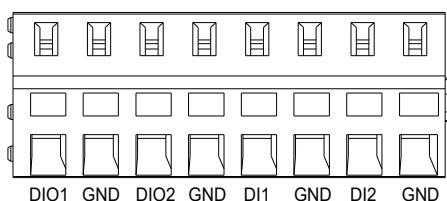
1. Atlaisvinkite varžtus ir nuimkite priekinį dangtelį. Saugokitės, kad nepažeistumėte kabelio, jungiančio priekinį dangtelį su galiniu dangteliu.
2. Praveskite laidus per vieną iš kabelių įvorių.

3. Priklausomai nuo laido tipo, atlikite vieną iš šių veiksmų:

- Jei laidas yra ekranuotas, praveskite jį per kabelio spaustuką.



- Jei laidas neekranuotas, pritvirtinkite jį prie apsauginio gaubto kabelio sąvaržą.



4. Priklausomai nuo jutiklio tipo ir paskirties, prijunkite laidus prie toliau nurodytų gnybtų. Kai naudojamas analoginis jutiklis, dubliavimui arba saugumui užtikrinti galima naudoti lygio jungiklius kaip papildomą sausosios eigos jutiklį arba aukšto lygio jutiklį, arba juos abu.

Jutiklio tipas	Jutiklio paskirtis	Gnybtai
Analoginis	Visi lygiai	CIO1 - GND - 24 V
	Sausosios eigos lygis	CIO2 - GND
	Sustabdymo lygis	DIO1 - GND
Skaitmeninis	Paleidimo lygis, siurblys 1	DIO2 - GND
	Paleidimo lygis, siurblys 2	DI1 - GND
	Aukštas lygis	DI2 - GND

#### Susijusi informacija

[2.2.2 Priekinio dangtelio nuėmimas](#)

[3.6 Įėjimų ir išėjimų gnybtų konfigūravimas naudojantis „Grundfos GO Remote“](#)

#### 2.3.5 Aliarmo įrenginio prijungimas

Prie išėjimo relių **Aliarmas 1** ir **Aliarmas 2** galima prijungti aliarmo įrenginį, pvz., skambutį arba lempą. Valdymo modulis įjungia aliarmo įrenginį, kai jis aptinka aliarmą arba įspėjimą. Išėjimų veikimą galima pakeisti su „Grundfos GO Remote“ per **Relės išėjimas 1** ir **Relės išėjimas 2**.

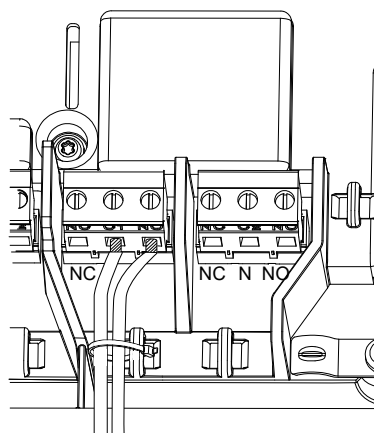
Taip pat galima nustatyti, kad aliarmo prietaisas įsijungtų įprasto darbo metu. Jis bus išjungtas tik tuo atveju, jei yra aliarmas, įspėjimas arba nutrūksta maitinimas. Nustatymas atliekamas per „Grundfos GO Remote“.

Pereikite į **Nustatymai > LC 231 IO terminalai > Relės išėjimas > Funkcija**.

#### Numatytieji gnybtų blokų nustatymai

Gnybtų blokas	Numatytasis veikimas
Aliarmas 1	Visi aliarmai
Aliarmas 2	Aukštas lygis

1. Atlaisvinkite varžtus ir nuimkite priekinį dangtelį. Saugokitės, kad nepažeistumėte kabelio, jungiančio priekinį dangtelį su galiniu dangteliu.
2. Praveskite laidus per vieną iš kabelių įvorių.
3. Priklausomai nuo aliarmo įrenginio tipo, prijunkite laidus prie atitinkamų gnybtų. Visi laidai korpuse turi būti pritvirtinti kabelių sąvaržomis.
  - **NO** (normaliai atidarytas) ir **C** (bendras)
  - **NC** (normaliai uždarytas) ir **C** (bendras)
4. Suriškite laidus kabelių sąvaržomis.



### 3. Produkto paleidimas

#### 3.1 Prisijungimas su „Grundfos GO Remote“

Prieš prisijungiant prie produkto su „Grundfos GO Remote“ į savo išmanųjį telefoną arba planšetę reikia atsisiųsti „Grundfos GO Remote“ programėlę. Ši programėlė yra nemokama ir siūloma tiek iOS, tiek „Android“ įrenginiams.

1. Paleiskite „Grundfos GO Remote“ savo įrenginyje. Patikrinkite, ar įjungtas „Bluetooth“ ryšys. Kad būtų užmegztas „Bluetooth“ ryšys, jūsų įrenginys turi būti „Bluetooth“ ryšio atstumu.
2. „Grundfos GO Remote“ programėlėje paspauskite „Bluetooth“ **JUNGTIS** mygtuką.
3. Paspauskite prisijungimo mygtuką valdymo skydelyje. Kol vyksta prisijungimas, virš prisijungimo mygtuko esantis mėlynas LED indikatorius mirksi. Kai ryšys bus užmegztas, šis LED indikatorius pradės šviesti pastoviai. Dabar „Grundfos GO Remote“ įkelia produkto duomenis.

#### Susijusi informacija

[3.4 Kaip įjungti „Bluetooth“ per valdymo skydelį](#)

[3.5 Kaip išjungti „Bluetooth“ per valdymo skydelį](#)

#### 3.2 „Grundfos GO Remote“ paleidimo vedlys

Produktas gali palaikyti „Bluetooth“ ryšį su „Grundfos GO Remote“. Prisijungus prie produkto su „Grundfos GO Remote“, pasirodo paleidimo vedlys. Atlikite reikiamus nustatymus laikydamiesi pateikiamų nurodymų.

Su „Grundfos GO Remote“ galima nustatyti funkcijas ir gauti būsenos apžvalgą, techninius produkto duomenis ir esamus darbinus parametrus.

### 3.3 Paleidimo vedlys valdymo skydelyje

Ijungus valdymo modulį pirmą kartą, paleidimo vedlys padeda atlikti pagrindinius nustatymus. Galima pasirinkti jutiklio tipą ir jutiklio lygius. Kai kuriems produktams taip pat galima nustatyti nominalią siurblio srovę ir fazių skaičių.

Jei turite analoginį jutiklį, pasirinkite **S-1** ir nustatykite skirtingų lygių aukštį – nuo sausosios eigos lygio ir aukšto lygio.

Jei turite skaitmeninį jutiklį, pasirinkite **S-2** ir įjunkite arba išjunkite sausosios eigos lygį, siurblio 2 paleidimo lygį, jei siurblys yra, ir aukštą lygį.

Nustatymams keisti naudokite valdymo skydelio mygtukus **Aukštyn** ir **Žemyn**.

Kiekvienam nustatymui patvirtinti ir pereiti prie kito nustatymo naudokite mygtuką **OK**.

Užpildymo sistemoms nustatyti reikia naudoti „Grundfos GO Remote“. Matavimo vienetus galima pakeisti tik su „Grundfos GO Remote“.

Pavadinimas	Aprašymas
<b>S-1</b>	Analoginis jutiklis
<b>S-2</b>	Skaitmeninis jutiklis
<b>-- A</b>	Nominali srovė (Žr. siurblio vardinę plokštelę)
<b>1Ph</b>	Vienfazis
<b>3Ph</b>	Trifazis

#### Susijusi informacija

[6.1 Naudojimo srities nustatymas su „Grundfos GO Remote“](#)

[6.24 Paleidimo vedlio paleidimas per valdymo skydelį](#)

### 3.4 Kaip įjungti „Bluetooth“ per valdymo skydelį

Jei per valdymo skydelį „Bluetooth“ ryšys dėl kokių nors priežasčių yra išjungtas, prisijungti su „Grundfos GO Remote“ bus neįmanoma. Pirmiausia reikia įjungti „Bluetooth“ ryšį.

1. Paspauskite prisijungimo mygtuką valdymo skydelyje ir laikykite jį paspaustą 15 sekundžių. Laukite, kol užsidegs mėlynas LED indikatorius.
2. „Grundfos GO Remote“ programėlėje paspauskite „Bluetooth“ **JUNGTIS** mygtuką.
3. Paspauskite prisijungimo mygtuką valdymo skydelyje. Kol vyksta prisijungimas virš prisijungimo mygtuko esantis LED indikatorius mirksi mėlynai.  
Dabar „Grundfos GO Remote“ įkelia produkto duomenis.

#### Susijusi informacija

[3.1 Prisijungimas su „Grundfos GO Remote“](#)

### 3.5 Kaip išjungti „Bluetooth“ per valdymo skydelį

Kai kuriose įrengimo vietose draudžiamas įjungtas „Bluetooth“ ryšys eksploatavimo metu. Atlikus įrengimo darbus „Bluetooth“ ryšį reikia išjungti rankiniu būdu.

1. Paspauskite prisijungimo mygtuką valdymo skydelyje ir laikykite jį paspaustą 15 sekundžių. Laukite, kol mėlynas LED indikatorius užges.  
Dabar su „Grundfos GO Remote“ prie produkto jau nebus galima prisijungti.

#### Susijusi informacija

[3.1 Prisijungimas su „Grundfos GO Remote“](#)

### 3.6 Įėjimų ir išėjimų gnybtų konfigūravimas naudojantis „Grundfos GO Remote“

Valdymo modulis turi konfigūruojamus įėjimų ir išėjimų gybtus. Naudojantis „Grundfos GO Remote“ galima sukongfigūruoti gnybtus įvairioms funkcijoms, atsižvelgiant į tai, koks įrenginys yra prijungtas prie gnybtų.

1. Pereikite į **Nustatymai > LC 231 IO terminalai**.
2. Pasirinkite gnybtus, kuriuos norite sukongfigūruoti, ir vykdykite ekrane pateikiamus nurodymus.



Gnybtų pavadinimus galima rasti valdymo modulių viduje.

#### Susijusi informacija

[2.2.2 Prieikinio dangtelio nuėmimas](#)

[2.3.4 Lygio jutiklio prijungimas](#)

[4.5 Gnybtai](#)

[8.7 Kodas 25 \(Neteisinga konfigūracija\)](#)

[8.24 Kodas 191 \(Aukštas vandens lygis\)](#)

[8.25 Kodas 205 \(Lygio jungiklio neatitikimas\)](#)

### 3.7 Produkto patikrinimas

Atlikus visus elektros instaliacijos darbus ir praėjus paleidimo vedlį, sistemą galima patikrinti.

#### Ištuštinimo sistemos:

- Užpildykite siurblinę vandeniu ir patikrinkite, ar vandeniui pasiekus nustatytą lygį siurblys automatiškai paleidžiamas.
- Išbandykite sausosios eigos funkciją – paleiskite siurblių rankiniu būdu ir palaukite, kol siurblinė bus išsiurbta. Patikrinkite, ar pasiekus nustatytą lygį valdymo modulis parodo aliarmą ir sustabdo siurblių.
- Išbandykite aukšto lygio funkciją – sustabdykite siurblių rankiniu būdu ir toliau pilkite į siurblinę vandenį. Patikrinkite, ar pasiekus nustatytą lygį valdymo modulis parodo aliarmą. Perjunkite siurblių į **Automatinį** režimą ir stebėkite, ar siurblys paleidžiamas ir pasiekus sustabdymo lygį sustabdomas.

#### Užpildymo sistemos:

- Pradėkite iš bako, kuris turi būti užpildomas, išleisdami skystį. Kai bakas bus tuščias ir bus pasiektas paleidimo lygis, siurblys turi pasileisti. Kai bakas bus pilnas ir bus pasiektas sustabdymo lygis, siurblys turi sustoti.
- Išbandykite aukšto lygio funkciją – sustabdykite siurblių rankiniu būdu ir toliau pilkite vandenį į baką be siurblio. Patikrinkite, ar pasiekus nustatytą lygį valdymo modulis parodo aliarmą.
- Išbandykite sausosios eigos funkciją – paleiskite siurblių rankiniu būdu ir palaukite, kol bakas su siurbliu bus išsiurbtas. Patikrinkite, ar pasiekus nustatytą lygį valdymo modulis parodo aliarmą ir sustabdo siurblių. Jei siurblys yra šulinyje, šio patikrinimo gali būti neįmanoma atlikti, nes siurblys negali išsiurbti šulinio. Tokiu atveju galima patraukti sausosios eigos lygio jungiklį į viršų ir taip simuliuoti sausosios eigos situaciją. Tą patį galima padaryti ir su slėginiu lygio jutikliu.

## 4. Supažindinimas su produktu

### 4.1 Produkto aprašymas

Lygio valdymo modulis paleidžia ir sustabdo siurblių pagal plūdinių jungiklių arba slėgio jutiklio matuojamą skysčio lygį. Kai pasiekiamas paleidimo lygis, valdymo modulis siurblių paleidžia, o kai skysčio lygis nukrenta iki sustabdymo lygio – siurblių sustabdo. Jei bake yra per aukštas skysčio lygis arba yra jutiklio sutrikimas, duodamas aliarmas.

Baziniai nustatymai konfigūruojami per valdymo skydelį, o pažangūs nustatymai konfigūruojami naudojantis „Grundfos GO Remote“. Su „Grundfos GO Remote“ taip pat galima nuskaityti svarbius darbinis parametrus.

### 4.2 Paskirtis

Produktas skirtas valdyti vieną arba du siurblius.

Produktas gali būti sukongfigūruotas dviem paskirtims: nuotekų duobės išsiurbimas arba duobės ar bako užpildymas. Produktas gali būti naudojamas tinklo siurblinėse, pagrindinėse siurblinėse, komerciniuose pastatuose ir komunalinėse sistemose.

Jeį produktas naudojamas sprogioje aplinkoje, laikykite vietinių taisyklių. Jei reikalaujama, naudokite papildomą įrangą.

Produktas neturi būti veikiamas stiprių tirpiklių arba skysčių, kuriuose yra alyvos.

### 4.3 Savybės

Valdymo modulis, bet kitų, turi šias funkcijas:

- iki dviejų siurblių palaikymas
- rankinis ir automatinis siurblio valdymas
- „Bluetooth“ suporavimas su „Grundfos GO Remote“
- darbinės indikacijos, pvz., įjungto maitinimo ir siurblio darbo
- aliarmų ir įspėjimų indikacijos, pvz., maitinimo fazės dingimas, aukštas vandens lygis
- variklio ir fazės dingimo apsauga
- sustabdymo uždelsimų, atitinkančių esamas eksploataavimo sąlygas, nustatymas
- automatinis siurblių sukeitimas

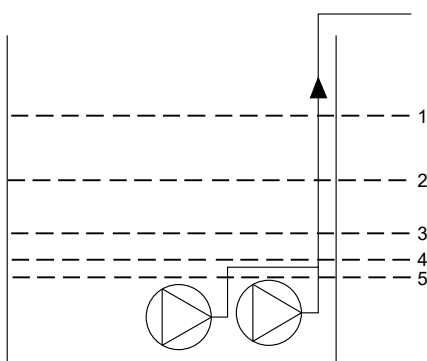
#### 4.4 Naudojimo srities tipai

Galima rinktis dvi naudojimo sritis:

- **Tuščia**
- **Pripildymas.**

Naudojimo sritį galima nustatyti su „Grundfos GO Remote“.

#### Ištuštinimas



TM0713341

Poz.	Aprašymas
1	<b>Aukštas lygis</b>
2	<b>Paleidimo lygis P2:</b> siurblio 2 paleidimo lygis
3	<b>Paleidimo lygis P1:</b> siurblio 1 paleidimo lygis
4	<b>Sustabdymo lygis</b>
5	<b>Sausosios eigos lygis</b>

Siurblys paleidžiamas, kad ištuštintų baką arba siurblinę, kai pasiekiamas **Paleidimo lygis P1**.

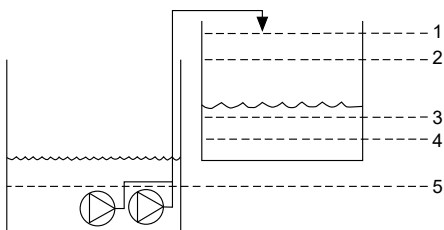
Antras siurblys paleidžiamas, jei skysčio lygis pasiekia **Paleidimo lygis P2**.

SiurbLIAI sustabdomi, kai skysčio lygis nukrinta iki **Sustabdymo lygis**.

Jei skysčio pritekėjimo greitis viršija siurblių našumą, lygis bake arba siurblinėje kyla. Galiausiai **Aukštas lygis** jutiklis bake arba siurblinėje užregistruoja aukštą skysčio lygį. Jei nustatyta, **Aukštas lygis** jutiklio signalas gali būti naudojamas perjungti išėjimo relę, kuri gali būti naudojama įjungti šviesos arba garso aliarmą arba perduoti signalą į SCADA sistemą.

Jei siurblys dirba ir skysčio lygis bake arba siurblinėje nukrenta žemiau sausosios eigos lygio, apsaugos nuo sausosios eigos funkcija sustabdo siurbli, kad jis nebūtų pažeistas.

#### Užpildymas



TM0713351

Pavadinimas	Aprašymas
1	<b>Aukštas lygis</b>
2	<b>Sustabdymo lygis</b>
3	<b>Paleidimo lygis P1:</b> siurblio 1 paleidimo lygis
4	<b>Paleidimo lygis P2:</b> siurblio 2 paleidimo lygis
5	<b>Sausosios eigos lygis</b>

Užpildymo sistemoje siurblys įrengiamas bake arba šulinyje, iš kurio jis siurbia skystį. Skystis siurbiamas į kitą baką, kuriame yra įrengtas lygio jutiklis.

Siurblys paleidžiamas, kad užpildytų baką, kai pasiekiamas **Paleidimo lygis P1**.

Antras siurblys paleidžiamas, jei skysčio lygis pasiekia **Paleidimo lygis P2**.

Siurblys sustabdomas, kai skysčio lygis pasiekia < **Sustabdymo lygis**.

Jei, kai pasiekiamas **Sustabdymo lygis**, siurblys dėl kokių nors priežasčių nesustoja ir skysčio lygis toliau kyla, tai galiausiai užregistruoja **Aukštas lygis** jutiklis. Jei nustatyta, **Aukštas lygis** jutiklio signalas gali būti naudojamas perjungti išėjimo relę, kuri gali būti naudojama įjungti šviesos arba garso aliarmą arba per ryšio sąsają perduoti signalą į SCADA sistemą.

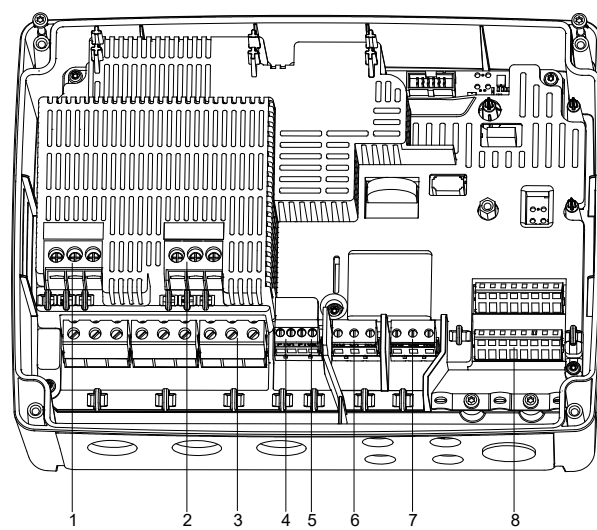
Jei siurblys dirba ir skysčio lygis bake nukrenta žemiau sausosios eigos lygio, apsaugos nuo sausosios eigos funkcija sustabdo siurbli, kad jis nebūtų pažeistas.

#### Susijusi informacija

[6.1 Naudojimo srities nustatymas su „Grundfos GO Remote“](#)

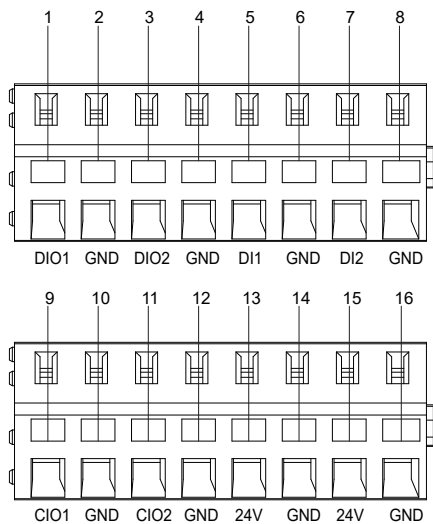
[6.16.1 Automatinis režimas](#)

#### 4.5 Gnybtai



TM070123

Poz.	Aprašymas
1	Siurblio 1 kontaktorius
2	Siurblio 2 kontaktorius
3	Maitinimo prijungimo gnybtų blokas
4	Siurblio 1 temperatūros ir drėgmės jutiklių gnybtų blokas
5	Siurblio 2 temperatūros ir drėgmės jutiklių gnybtų blokas
6	Aliarmas 1
7	Aliarmas 2
8	Analoginiai ir skaitmeniniai įėjimai ir išėjimai



TM070124

Prisijunkite su „Grundfos GO Remote“, kad matytumėte, kokie pasirinkimai galimi jėgimų ir išėjimų gnybtams.

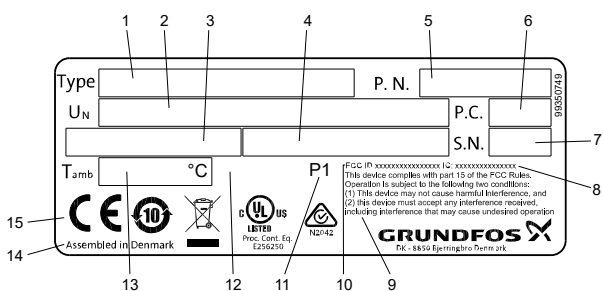
Poz.	Aprašymas
1	Skaitmeninis jėgimas / išėjimas 1, konfigūruojamas
2	GND
3	Skaitmeninis jėgimas / išėjimas 2, konfigūruojamas
4	GND
5	Skaitmeninis jėgimas 1
6	GND
7	Skaitmeninis jėgimas 2
8	GND
9	Konfigūruojamas jėgimas / išėjimas 1
10	GND
11	Konfigūruojamas jėgimas / išėjimas 2
12	GND
13	Maitinimo įtampa, 24 V, maks. 200 mA
14	GND
15	Maitinimo įtampa, 24 V, maks. 200 mA
16	GND

### Susijusi informacija

[3.6 Įėjimų ir išėjimų gnybtų konfigūravimas naudojantis „Grundfos GO Remote“](#)

## 4.6 Identifikavimas

### 4.6.1 Vardinė plokštelė



TM072267

Poz.	Aprašymas
1	Produkto pavadinimas
2	Maitinimo įtampa
3	Maksimali srovė, UL
4	Maksimali srovė, IEC
5	Versijos numeris ir medžiagų numeris
6	Pagaminimo kodas (metai ir savaitė)
7	Serijos numeris
8	IC, tik UL variantų atveju
9	FCC tekstas, tik UL variantų atveju
10	FCC ID, tik UL variantų atveju
11	Gamykos kodas
12	Minimali ir maksimali aplinkos temperatūra
13	Pagaminimo vieta
14	Sertifikatai ir ženklai

### 4.6.2 LC 231 tipo žymėjimo paaiškinimai

Pavyzdys	LC 231	2x	1-9	DOL	PI
Poz.	1	2	3	4	5

Poz.	Aprašymas
1	Tipas: <ul style="list-style-type: none"> <li>LC 231: ant sienos montuojama versija</li> </ul>
2	Palaikomų siurblių skaičius
3	Siurblio srovės diapazonas [A]
4	Paleidimo būdas: <ul style="list-style-type: none"> <li>DOL: tiesioginis</li> </ul>
5	Skydo tipas: <ul style="list-style-type: none"> <li>PI: Plastikinis korpusas</li> </ul>

## 4.7 Palaikomi ryšio sąsajos moduliai ir protokolai

Į produktą gali būti įdėti šie „Grundfos“ ryšio sąsajos moduliai.

Ryšio sąsajos modulis	Protokolas
CIM 050	GENIbus
CIM 150	PROFIBUS DP
CIM 200	Modbus RTU
CIM 260	3G/4G
CIM 270 *	GRM
CIM 280 *	Grundfos iSolutions Cloud
CIM 300	BACnet
	Modbus TCP
CIM 500	PROFINET IO
	GRM IP

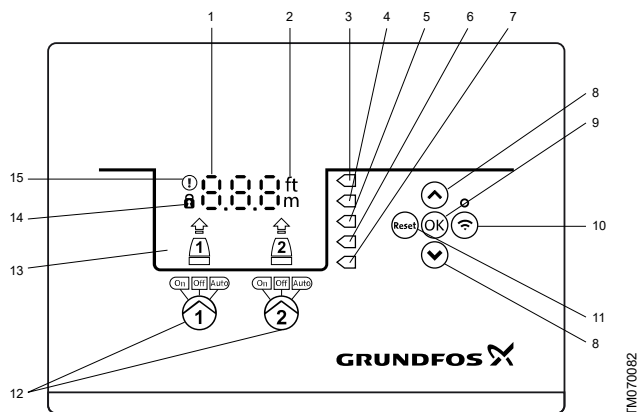
\* Nepalaikoma.

### Susijusi informacija

[2.2.5 Ryšio sąsajos modulinio prijungimas](#)

## 5. Valdymo funkcijos

### 5.1 Valdymo skydelis



Poz.	Simbolis	Aprašymas
1	888	Displėjus
2	ft m	Vienetai
3	◁	Aukštas lygis
4	◁	Paleidimo lygis, siurblys 2
5	◁	Paleidimo lygis, siurblys 1
6	◁	Sustabdymo lygis, siurblys 1 ir 2
7	◁	Sausosios eigos lygis
8	↑ ↓	<b>Aukštyn/Žemyn</b> mygtukai: • Šie mygtukai skirti pereiti tarp submeniu ir keisti vertes.
9	OK	<b>OK</b> mygtukas: • Šis mygtukas skirtas išsaugoti pakeistas vertes.
10	📶	Prisijungimo mygtukas: • Šis mygtukas skirtas prisijungimui prie valdymo modulio su „Grundfos GO Remote“ per „Bluetooth“.
11	Reset	<b>Reset</b> mygtukas: • Šis mygtukas skirtas panaikinti nustatymus paleidimo metu, kad būtų galima pradėti nustatymą iš naujo, ir panaikinti aliarmus bei įspėjimus.
12	On Off Auto	Siurblio darbo režimas: • On: siurblys įjungtas rankiniu būdu. • Off: siurblys išjungtas rankiniu būdu. • Auto: siurblys dirba automatiškai pagal nustatymus.
13	Displėjus	Displėjus rodo siurblio būseną.
14	🔒	Spynos simbolis: Jei šis simbolis šviečia, tai reiškia, kad valdymo modulis užrakintas ir negalima daryti jokių pakeitimų.
15	! (raudonas/geltonas)	Aliarmo ir įspėjimo simbolis: Raudonas: Aliarmas Geltonas: Įspėjimas

Valdymo modulis leidžia rankiniu būdu nustatyti sistemą ir ją stebėti.

## 6. Produkto nustatymas



Kad išvengtumėte veikimo sutrikimų, pasirūpinkite, kad visi nustatymai būtų įvesti pagal siurblio ir sistemos reikalavimus.

### 6.1 Naudojimo srities nustatymas su „Grundfos GO Remote“

- Pereikite į **Nustatymai > Lygio valdymas > Sistemos tipas**.
- Pasirinkite tipą.
  - **Tuščia**
  - **Pripildymas**

#### Susijusi informacija

[3.3 Paleidimo vedlys valdymo skydelyje](#)

[4.4 Naudojimo srities tipai](#)

### 6.2 Jutiklio tipo nustatymas

#### 6.2.1 Jutiklio tipo nustatymas su „Grundfos GO Remote“

- Pereikite į **Nustatymai > Lygio valdymas > Jutiklio tipas**.
- Pasirinkite tipą.
  - **Analoginiai jutikliai**
  - **Skaitmeniniai jutikliai**

#### 6.2.2 Jutiklio tipo nustatymas per valdymo skydelį

- Paspauskite ir laikykite **OK**, kol pradės mirksėti **S-1** arba **S-2**.
- Pasirinkite jutiklio tipą naudodamiesi mygtukais **Aukštyn** ir **Žemyn**.
  - **S-1: analoginiai jutikliai**
  - **S-2: skaitmeniniai jutikliai**.
- Paspauskite **OK**, kad patvirtintumėte nustatymą.
- Ilgiau paspauskite **OK**, kad patvirtintumėte visus kitus nustatymus ir baigtumėte nustatymą.

### 6.3 Paleidimo lygio nustatymas

#### 6.3.1 Paleidimo lygio nustatymas su „Grundfos GO Remote“

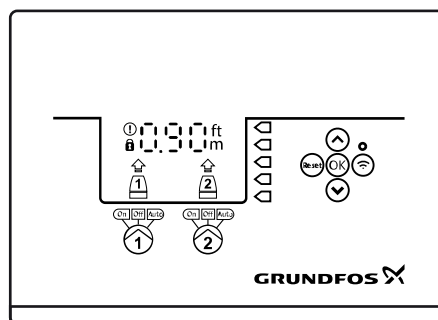
Nustatymai galioja analoginiams jutikliams. Skaitmeninių jutiklių atveju nustatymas įsijungia automatiškai.

- Pereikite į **Nustatymai > Lygio valdymas > Paleidimo lygis P1**.
- Nustatykite siurblio 1 paleidimo lygį.
- Pereikite į **Nustatymai > Lygio valdymas > Paleidimo lygis P2**.
- Nustatykite siurblio 2 paleidimo lygį.

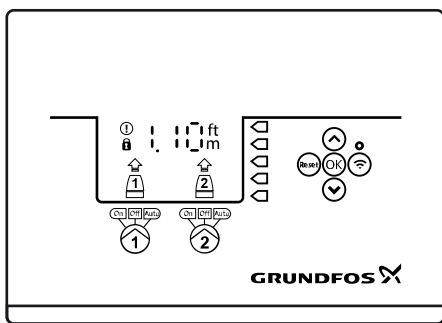
#### 6.3.2 Paleidimo lygio nustatymas per valdymo skydelį

Nustatymai galioja analoginiams jutikliams. Skaitmeninių jutiklių atveju nustatymas įsijungia automatiškai.

- Paspauskite ir laikykite **OK**, kol pradės mirksėti displėjus ir sausosios eigos lygis.
- Spauskite **OK**, kol pradės mirksėti siurblio 1 paleidimo lygio indikatorius.



3. Nustatykite siurblio 1 paleidimo lygį naudodamiesi mygtukais **Aukštyn** ir **Žemyn**.
4. Paspauskite **OK**. Pradeda mirksėti siurblio 2 paleidimo lygio indikatorius.



TM071337

5. Nustatykite siurblio 2 paleidimo lygį naudodamiesi mygtukais **Aukštyn** ir **Žemyn**.
6. Spauskite **OK**, kol displejus nustos mirksėti. Nustatymai dabar išsaugoti.

## 6.4 Sustabdymo lygio nustatymas

### 6.4.1 Sustabdymo lygio nustatymas su „Grundfos GO Remote“

Nustatymai galioja analoginiams jutikliams. Skaitmeninių jutiklių atveju nustatymas įsijungia automatiškai.

Siurbliui 1 ir siurbliui 2 sustabdymo lygis yra tas pats.

1. Pereikite į **Nustatymai > Lygio valdymas > Sustabdymo lygis**
2. Nustatykite sustabdymo lygį.



Jei paleidimui ir sustabdymui naudojate tą patį lygį, nepamirškite nustatyti sustabdymo uždelimo. Tai apsaugos siurbį nuo per dažno paleidimo ir sustabdymo.

### 6.4.2 Sustabdymo lygio nustatymas per valdymo skydelį

Nustatymai galioja analoginiams jutikliams. Skaitmeninių jutiklių atveju nustatymas įsijungia automatiškai.

Siurbliui 1 ir siurbliui 2 sustabdymo lygis yra tas pats.

1. Paspauskite ir laikykite **OK**, kol pradės mirksėti displejus.
2. Vieną kartą paspauskite **OK**. Displejuje bus parodytas nustatytas sustabdymo lygis.
3. Nustatykite sustabdymo lygį naudodamiesi mygtukais **Aukštyn** ir **Žemyn**.
4. Ilgiau paspauskite **OK**, kad patvirtintumėte visus kitus nustatymus ir baigtumėte nustatymą.



Jei paleidimui ir sustabdymui naudojate tą patį lygį, nepamirškite nustatyti sustabdymo uždelimo. Tai apsaugos siurbį nuo per dažno paleidimo ir sustabdymo.

## 6.5 Aukšto lygio nustatymas

### 6.5.1 Aukšto lygio nustatymas su „Grundfos GO Remote“

Analoginiams jutikliams:

1. Pereikite į **Nustatymai > Lygio valdymas > Aukštas lygis**.
2. Nustatykite aukštą lygį.

Skaitmeniniams jutikliams:

1. Pereikite į **Nustatymai > > LC 231 IO terminals**
2. Pasirinkite, kurį gnybtą konfigūruosite.

### 6.5.2 Aukšto lygio nustatymas per valdymo skydelį

Šis nustatymas galioja analoginiams jutikliams

1. Paspauskite ir laikykite **OK**, kol pradės mirksėti displejus.
2. Keturis kartus paspauskite **OK**. Displejuje bus parodytas nustatytas aukštas lygis.

3. Nustatykite aukštą lygį naudodamiesi mygtukais **Aukštyn** ir **Žemyn**.

Skaitmeninių jutiklių atveju, įjunkite arba išjunkite nustatymą.

1. Paspauskite **OK** vieną kartą, kad užbaigtumėte nustatymą.

## 6.6 Uždelsimas po darbo, aukštas lygis

Jei dėl pažeisto analoginio arba skaitmeninio lygio jungiklio vandens lygis pasiekia aukšto lygio jungiklį, siurblys valdo tik aukšto lygio jungiklį. Kad būtų išvengta per daug paleidimų ir sustabdymų, gali būti nustatytas uždelimas po darbo, kuris leistų siurbliui iš dalies ištuštinti siurblinę. Uždelimas po darbo turi būti nustatytas taip, kad siurblys sustotų pasiekus normalų sustabdymo lygį ir būtų išvengta sausosios eigos.



Klaidos atveju displėjuje arba per „Grundfos GO Remote“ prietaisas signalizuoja klaidą 165 (**Signalo sutrikimas**) arba klaidą 205 (**Lygio jungiklio neatitikimas**).

### 6.6.1 Uždelimo po darbo dėl aukšto lygio nustatymas

1. Pereikite į **Nustatymai > Lygio valdymas > Uždelimas po darbo, aukštas lygis**.
2. Pasirinkite **Aktyvuoti** arba **Deaktyvuoti**.
3. Nustatykite uždelimo laiką.

### Susijusi informacija

[8.22 Kodas 165 \(Blogas signalas\)](#)

[8.25 Kodas 205 \(Lygio jungiklio neatitikimas\)](#)

## 6.7 Sustabdymo uždelimas

Sustabdymo uždelimas yra laikas nuo sustabdymo lygio pasiekimo iki siurblio sustabdymo. Ilgo įvado vamzdžio atveju sustabdymo uždelimas sumažina hidraulinius smūgius.

Sustabdymo uždelimą galima nustatyti per nustatymų meniu **T\_01**.

### 6.7.1 Sustabdymo uždelimo nustatymas su „Grundfos GO Remote“

1. Pasirinkite **Nustatymai > Lygio valdymas > Sustabdymo uždelimas > Būsena**
2. Pasirinkite **Sustabdymo uždelimo laikas**.
3. Nustatykite **Sustabdymo uždelimo laikas**.

## 6.8 Įjungimo uždelimas

Ši funkcija leidžia uždelsti siurblio paleidimą po maitinimo įjungimo. Jos paskirtis yra išvengti elektros tinklo perkrovos, kuri gali atsirasti, kai įjungus elektros maitinimą iš karto paleidžiami keli siurbliai.

### 6.8.1 Įjungimo uždelimo nustatymas su „Grundfos GO Remote“

1. Pereikite į **Nustatymai > Įjungimo uždel.**
2. Nustatykite funkcijai **Aktyvuota**.
3. Nustatykite uždelimo laiką.

## 6.9 Apsauga nuo sausosios eigos

Jei siurblys dirba ir skysčio lygis bake arba siurblinėje nukrenta žemiau sausosios eigos lygio, apsaugos nuo sausosios eigos funkcija sustabdo siurbį, kad jis nebūtų pažeistas.

Apsaugai nuo sausosios eigos reikalingas signalas iš bake arba siurblinėje įrengto lygio jutiklio.

### 6.9.1 Sausosios eigos lygio nustatymas su „Grundfos GO Remote“

1. Pereikite į **Nustatymai > Lygio valdymas > Sausosios eigos lygis**.
2. Nustatykite sausosios eigos lygį.



Sausosios eigos lygiui turi būti nustatyta tokia vertė, kuri užtikrina, kad siurblys nebus pažeistas dėl sausosios eigos. Konkretus lygis priklauso nuo įrengto siurblio tipo. Žr. produkto įrengimo ir naudojimo instrukciją.

### 6.9.2 Sausosios eigos lygio nustatymas per valdymo skydelį

1. Paspauskite ir laikykite **OK**, kol pradės mirksėti displejus.
2. Nustatykite sausosios eigos lygį naudodamiesi mygtukais **Aukštn** ir **Žemyn**.
3. Ilgiau paspauskite **OK**, kad patvirtintumėte visus kitus nustatymus ir baigtumėte nustatymą.

### 6.10 To paties lygio jungiklio naudojimas paleidimui ir sustabdymui

1. Vienam skaitmeniniam įėjimui nustatykite **Paleisti siurbį 1** arba **Stop**. Visi kiti skaitmeniniai įėjimai turi būti išjungti.
2. Nustatykite sustabdymo uždelsimą.  
Tai apsaugos siurbį nuo per dažno paleidimo ir sustabdymo.

### 6.11 Kelių siurblių nustatymai

Valdymo modulis leidžia pakaitomis paleisti ir sustabdyti du siurblius. Visada pirmas paleidžiamas tas siurblys, kurio darbo valandų skaičius yra mažesnis. Ši funkcija užtikrina, kad siurbliai dirbtų maždaug po tiek pat laiko.

Galima nustatyti kito siurblio paleidimo uždelsimą.

#### 6.11.1 Kelių siurblių nustatymas su „Grundfos GO Remote“

1. Pereikite į **Nustatymai > Kelių siurblių nustatymai**.
2. Nustatykite **Uždelsimas tarp siurblių**.  
Tai uždelsimas tarp dviejų siurblių paleidimo, skirtas užtikrinti, kad jie nebūtų paleidžiami kartu.
3. Nustatykite **Maks. dirbančių siurblių skaičius**.  
Tai maksimalus vienu metu galinčių dirbti siurblių skaičius.
  - a. Jei nustatytas skaičius yra 1, galima nustatyti nominalią siurblio srovę 12 A (IEC) arba 9,6 A (UL).
  - b. Jei nustatytas skaičius yra 2, galima nustatyti nominalią siurblio srovę 9 A (IEC) arba 7,6 A (UL).

### 6.12 Apsauga nuo užstrigimo

**Apsauga nuo užstrigimo** funkcija padeda išvengti siurblio užstrigimo dėl nuosėdų susikaupimo. **Apsauga nuo užstrigimo** funkcija naudojama siurblinėse, į kurias ilgai nepriteka jokio skysčio.

**Apsauga nuo užstrigimo** funkcija užtikrina, kad siurblys būtų paleidžiamas kas laiko tarpą, nustatytą per **Apsauga nuo užstrigimo > Intervalas**

#### 6.12.1 Apsaugos nuo užstrigimo funkcijos nustatymas su „Grundfos GO Remote“

1. Pereikite į **Nustatymai > Apsauga nuo užstrigimo**.
2. Nustatykite funkcijai **Aktyvuota**.
3. Nustatykite laiko intervalą.
4. Nustatykite darbo laiką.

### 6.13 Signalo aptikimo laikas

Signalo aptikimo laikas – tai minimalus laikas, per kurį lygis turi būti pasiektas, prieš valdymo moduliu inicijuojant kokį nors veiksmą, pavyzdžiui, siurblio paleidimą arba sustabdymą.

#### 6.13.1 Signalo aptikimo laiko nustatymas su „Grundfos GO Remote“

1. Pereikite į **Nustatymai > Lygio valdymas > Signalo aptikimo laikas**.
2. Nustatykite signalo aptikimo laiką.

### 6.14 Maksimalaus paleidimų iš naujo skaičiaus nustatymas su „Grundfos GO Remote“

Jei siurblys dėl susikaupusių nuosėdų užstringa, jis automatiškai sustabdomas dėl perkaitimo, jei yra nustatyta variklio apsauga. Varikliui atvėsus valdymo modulis bandys siurbį paleisti iš naujo, ir šis scenarijus vis kartosis.

Norint to išvengti, galima nustatyti maksimalų bandymų paleisti iš naujo skaičių per nustatytą laiko intervalą.

1. Pereikite į **Nustatymai > Maks. paleidimų iš naujo skaičius**.

2. Įjunkite funkciją.
3. Nustatykite laiko intervalą, per kurį paleidimų skaičius turi būti skaičiuojamas.
4. Nustatykite maksimalų siurblio paleidimų skaičių per nustatytą intervalą.

#### Susijusi informacija

[6.17.4 Variklio apsaugos nustatymas su „Grundfos GO Remote“](#)

[6.17.1 Apsauga nuo perkaitimo](#)

[6.17.2 Apsauga nuo perkrovos](#)

[8.3 Kodas 4 \(Per daug pakartotinių variklio paleidimų\)](#)

### 6.15 Serviso intervalo nustatymas su „Grundfos GO Remote“

Su „Grundfos GO Remote“ galima nustatyti laiką, po kurio turi būti priminta, kad reikia atlikti siurblio serviso darbus.

1. Go to **Nustatymai > Servisas > Būseną**
2. Pasirinkite **Aktyvuoti** ir paspauskite **OK**.
3. Pasirinkite siurbį.
4. Įveskite valandų skaičių iki kito serviso ir paspauskite **OK**.

### 6.16 Produkto eksploatavimas

#### 6.16.1 Automatinis režimas

Automatiniame režime valdymo modulis paleidžia ir sustabdo siurbį pagal signalus, kuriuos jis gauna iš prijungtų lygio jutiklių, ir atitinkamus lygių nustatymus valdymo modulyje.

#### Susijusi informacija

[4.4 Naudojimo srities tipai](#)

#### 6.16.2 Rankinis režimas

##### 6.16.2.1 Siurblio paleidimas ir sustabdymas rankiniu būdu su „Grundfos GO Remote“

1. Pereikite į **Nustatymai > Valdymas, siurblys 1** arba **Valdymas, siurblys 2**.
2. Paleiskite siurbį pasirinkdami **Įjungt.** ir paspausdami **OK**.
3. Sustabdykite siurbį pasirinkdami **Išjungt.** ir paspausdami **OK**.

#### Susijusi informacija

[6.16.2.3 Pasirinkimas, ką siurblys turi daryti po rankinio paleidimo](#)

##### 6.16.2.2 Siurblio paleidimas ir sustabdymas rankiniu būdu per valdymo skydelį

1. Kad paleistumėte siurbį rankiniu būdu, paspauskite ir laikykite **Siurblio** mygtuką, kol siurblys pasileis.  
Kai siurblys dirba rankiniu režimu, šviečia indikatorius **On**.
2. Sustabdykite siurbį paspausdami **Siurblio** mygtuką.  
Kai siurblys yra sustabdytas, šviečia indikatorius **Off**.

#### Susijusi informacija

[6.16.2.3 Pasirinkimas, ką siurblys turi daryti po rankinio paleidimo](#)

##### 6.16.2.3 Pasirinkimas, ką siurblys turi daryti po rankinio paleidimo

Galima sukonfigūruoti:

- **Automatinis grįžimas**  
Čia pasirenkama, ar po rankinio paleidimo siurblys turi automatiškai grįžti į nustatytą darbo režimą.
  - **Grįžti į**  
Čia pasirenkama, ar po rankinio paleidimo, kai yra įjungtas **Automatinis grįžimas**, siurblys turi grįžti į automatinį darbo režimą, ar sustoti.
  - **Priverstinio paleidimo laikas**  
Čia nustatomas laiko intervalas, kurį siurblys turi dirbti rankiniame režime.
1. Pereikite į **Nustatymai > Rankinis paleidimas**.



- Pasirinkite **Automatinis grįžimas** ir vieną iš šių variantų:
  - **Deaktyvuota**
  - **Aktyvuota**.
- Grįžkite meniu vienu žingsniu atgal ir pasirinkite **Grįžti į**.
- Pasirinkite vieną iš šių variantų:
  - **Auto**
  - **Išjungt..**
- Grįžkite meniu vienu žingsniu atgal ir pasirinkite **Priverstinio paleidimo laikas**.
- Nustatykite laiko intervalą, kurį siurblys turi dirbti rankiniame režime.

#### Susijusi informacija

[6.16.2.2 Siurblio paleidimas ir sustabdymas rankiniu būdu per valdymo skydelį](#)

[6.16.2.1 Siurblio paleidimas ir sustabdymas rankiniu būdu su „Grundfos GO Remote“](#)

### 6.17 Variklio apsauga



Kad išvengtumėte veikimo sutrikimų, pasirūpinkite, kad visi nustatymai būtų įvesti pagal siurblio ir sistemos reikalavimus.

#### 6.17.1 Apsauga nuo perkaitimo

Valdymo modulis užtikrina prijungtų variklių apsaugą nuo perkaitimo. Prie valdymo modulio gali būti prijungti dviejų tipų apsaugos nuo perkaitimo jutikliai: PTC jutiklis (analoginis) ir termorelė (skaitmeninis).

Normaliomis darbo sąlygomis jutiklis yra uždaręs grandinę, bet kai pasiekama ribinė temperatūra, grandinė atidaroma ir tai yra signalas valdymo moduliu, kad temperatūra yra per aukšta ir siurblys sustabdomas. Kai temperatūra nukrenta iki jutiklio suveikimo vertės, siurblys vėl gali normaliai dirbti. Kol temperatūra yra per aukšta, rankiniu būdu siurblio paleisti neįmanoma.

#### Susijusi informacija

[6.14 Maksimalaus paleidimų iš naujo skaičiaus nustatymas su „Grundfos GO Remote“](#)

[6.17.4 Variklio apsaugos nustatymas su „Grundfos GO Remote“](#)

[8.13 Kodas 69 \(Per aukšta apvijų temperatūra\)](#)

#### 6.17.2 Apsauga nuo perkrovos

Siurblij saugo vidinė programinės įrangos pagrindu veikianti variklio apsauga.

#### Susijusi informacija

[6.14 Maksimalaus paleidimų iš naujo skaičiaus nustatymas su „Grundfos GO Remote“](#)

[6.17.4 Variklio apsaugos nustatymas su „Grundfos GO Remote“](#)

[8.9 Kodas 48 \(Variklis yra perkrautas\)](#)

#### 6.17.3 Apsauga nuo drėgmės

Kai drėgmės jutiklis yra prijungtas nuosekliai su temperatūros jutikliu, valdymo modulis turi galėti nustatyti, ar siurblyje yra aukšta temperatūra, ar drėgmės. Jei per aukšta temperatūra, paprastai, kai temperatūra nukrinta žemiau ribinės suveikimo vertės, temperatūros jutiklis grįžta į savo normalią būseną. Jei siurblyje yra drėgmės, drėgmės jutiklis laiko grandinę atidarytą tol, kol siurblys neatidaromas ir nesutaisomas.

Kad būtų galima nustatyti, kuris jutiklis suveikė, reikia įvesti **atvėsimo laiką**. Tai laikas, kuris paprastai turi praeiti, kad temperatūra nukristų tiek, jog temperatūros jutiklis grįžtų į savo normalią būseną. Jei **atvėsimo laikas** viršijamas, valdymo modulis nustato, kad siurblyje yra drėgmės ir sugeneruoja drėgmės aliarmą.

#### Susijusi informacija

[6.17.4 Variklio apsaugos nustatymas su „Grundfos GO Remote“](#)

### 6.17.4 Variklio apsaugos nustatymas su „Grundfos GO Remote“

Apsaugą nuo per didelės srovės, temperatūros ir drėgmės galima nustatyti per paleidimo vedlį.

- Pereikite į **Nustatymai > Variklio apsauga, siurblys 1** arba **Variklio apsauga, siurblys 2**.
- Naudodamiesi ekrane pateikiamu vedliu nustatykite:
  - **Nominali siurblio srovė**
  - **IEC išjungimo klasė**
  - **Siurblio prijungimas**
  - **Apsauga nuo perkaitimo**.

#### Susijusi informacija

[2.3.3 Siurblio maitinimo ir maitinimo prijungimas](#)

[6.14 Maksimalaus paleidimų iš naujo skaičiaus nustatymas su „Grundfos GO Remote“](#)

[6.17.1 Apsauga nuo perkaitimo](#)

[6.17.2 Apsauga nuo perkrovos](#)

[6.17.3 Apsauga nuo drėgmės](#)

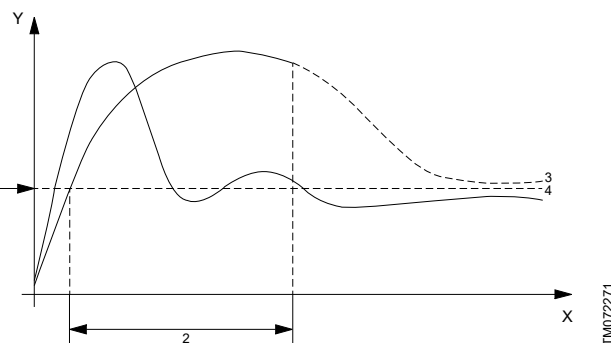
[6.17.5 Išjungimo klasė](#)

[8.10 Kodas 51 \(Užstrigęs\)](#)

[8.26 Kodas 220 \(Kontakatoriaus susidėvėjimas\)](#)

#### 6.17.5 Išjungimo klasė

Suveikimo uždelsimas nurodo maksimalų laiką, kurį gali būti per didelė apkrova; galimas nustatymo intervalas yra 0,1–30 sekundžių.



Suveikimo klasės P kreivės

Poz.	Aprašymas
Y	Srovė
X	Laikas
1	Nominali variklio srovė
2	10 sekundžių suveikimo uždelsimas
3	Kreivė su išjungimu
4	Kreivė be išjungimo

Siurblys išjungiamas po 10 sekundžių, nes buvo viršyta nominali srovė.

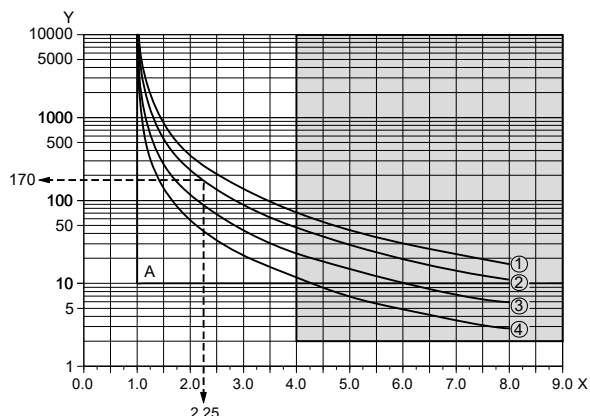
- Pasirinkite suveikimo klasę.
- Nustatykite ribinę perkrovos vertę 10 A. Nominali variklio srovė yra nurodyta vardiniame plokštelėje.

Žr. 3 poz. – kreivė su suveikimu. LC 231 išjungia siurblij, nes siurblio pasileidimo laikas viršija 10 sekundžių ir srovė viršija 10 A.

Žr. 4 poz. – kreivė be suveikimo. Siurblio paleidimo metu paleidimo srovė tik trumpai viršija 10 A ir siurblys neišjungiamas.

Atkreipkite dėmesį, kad šios kreivės yra tik pavyzdžiai ir jų negalima naudoti nustatymams.

### IEC suveikimo kreivės



TM072668

Poz.	Aprašymas
Y	Laikas [s]
X	$x I_{\text{nominali}}$
A	Klasė P
1	Klasė 30
1	Klasė 20
3	Klasė 10
4	Klasė 5

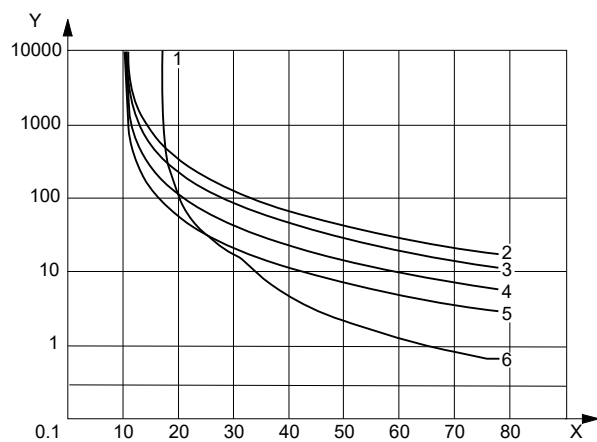
### Pavyzdys:

- Nustatykite IEC suveikimo klasę 20.
- Nustatykite ribinę perkrovos vertę 10 A. Nominali variklio srovė yra nurodyta vardinėje plokštelėje.

Esant variklio srovei 22,5 A ( $10 \times 2,25$ ), siurblys išjungiamas maždaug po 170 sekundžių. Papildomai prie IEC suveikimo kreivių yra realizuotas suveikimas per 2 sekundes esant  $4 \times I_{\text{nominali}}$ , kad nuo perkaitimo būtų apsaugoti labai maži varikliai (žr. pilką zoną grafike).

### Kontakoriaus srovės apsauga (CCP)

Papildomai prie IEC suveikimo klasės yra realizuota kontakoriaus srovės apsaugos (CCP) suveikimo klasė, kad vidiniai produkto kontakoriai būtų apsaugoti nuo perkaitimo.



TM072272

Poz.	Aprašymas
Y	Suveikimo laikas [s]
X	Srovė [A]
1	CCP
2	Klasė 30
3	Klasė 20
4	Klasė 10
5	Klasė 5
6	CCP + Klasė 20

Nustatyta pilnos apkrovos srovė yra 10 [A] ir pasirinkta suveikimo klasė 20.

- Variklio perkrova. Kai variklio perkrovos srovė yra 15 [A] ir yra pasirinkta suveikimo klasė 20, variklio apsauga suveiks maždaug po ~800 sekundžių.
- Siurblys užstrigęs. Jei siurblys yra užstrigęs ir yra nustatyta užstrigusio rotoriaus srovė 65 [A], dėl kontakoriaus srovės apsaugos variklio apsauga suveiks maždaug per 1 sekundę.

### Kontakoriaus susidėvėjęs

LC 231 turi kontakoriaus (-ių) susidėvėjimo matuoklį, kurio veikimas pagrįstas esamos srovės matavimu tuo metu, kaip variklį išjungia jo apsaugos funkcija.

Kai pasiekiamas 90 % apskaičiuotas kontakoriaus susidėvėjimas, valdymo skydelyje parodomas įspėjimo kodas 220. „Grundfos GO Remote“ parodomas įspėjimas **Kontakoriaus susidėvėjimas**.

Kaip pasiekiamas 100 % apskaičiuotas kontakoriaus susidėvėjimas, valdymo skydelyje parodomas įspėjimo kodas 220 **Kontakoriaus susidėvėjimas** ir kontakorius negali paleisti siurblio.

### Siurblys užstrigęs

Kad būtų išvengta per greito kontakoriaus susidėvėjimo, jei siurblys yra užstrigęs, valdiklyje nustatomas maksimalus paleidimų iš naujo skaičius. **Maksimalus užstrigusio variklio paleidimų iš naujo skaičius** su „Grundfos GO Remote“ gali būti nustatytas nuo 1 iki 3. Suveikia pagal CCP kreivę. Valdymo skydelyje parodomas aliarmo kodas 51. „Grundfos GO Remote“ parodomas aliarmas **Užstrigęs**.

Jei variklis pasiekė maksimalų paleidimų iš naujo skaičių (nuo 1 iki 3 kartų) dėl užstrigusio variklio, iki 3 kartų šį sutrikimą galima panaikinti rankiniu būdu. Po to LC 231 lauks 24 valandas ir tik tada vėl bandys paleisti variklį iš naujo. Kaip alternatyva, galima mažiausiai 30 sekundžių išjungti LC 231 elektros maitinimą, kad būtų pašalinti aliarmai.

Užstrigimo aliarmas paprastai suveikia, kai variklis paleidžiamas ir dėl per didelės paleidimo srovės vėl išjungiamas. Maksimalus užstrigimo situacijų skaičius yra 6 kartai per 24 valandas. Jei nustatytas **Maksimalus užstrigusio variklio paleidimų iš naujo skaičius** yra 3, valdymo modulis bando paleisti variklį iš naujo 3 kartus, o tada jau reikalingas rankinis aliarmų panaikinimas. Jei po šio panaikinimo variklis vėl 3 kartus užstringa, valdymo modulis pasiekia maksimalų leistiną užstrigimų skaičių.

### Susijusi informacija

[6.17.4 Variklio apsaugos nustatymas su „Grundfos GO Remote“](#)

## 6.18 Aliarmo panaikinimas

### 6.18.1 Aliarmų ir įspėjimų panaikinimas rankiniu būdu su „Grundfos GO Remote“

- Pereikite į **Aliarmai ir įspėjimai**.
- Paspauskite **Panaikinti aliarmą**.  
Visi esami aliarmai ir įspėjimai panaikinami. Tačiau jei aliarmą ar įspėjimą sukėlęs sutrikimas nepašalintas, aliarmas arba sutrikimas vėl atsiras.
- Jei norite ištrinti visus aliarmus ir įspėjimus iš jų registro, paspauskite **Rodyti registrą > Panaikinti aliarmų ir įspėjimų registrus**.

### 6.18.2 Automatinio aliarmų panaikinimo nustatymas su „Grundfos GO Remote“

1. Pereikite į **Nustatymai > Automatinis aliarmo panaikinimas**.
2. Pasirinkite vieną iš šių variantų:

<b>Be automatinio panaikinimo</b>	Valdymo modulis nepanaikina jokių aliarmų ir įspėjimų. Tai reikia padaryti rankiniu būdu.
<b>Visi, išskyrus kritinius siurbliui</b>	Valdymo modulis panaikina aliarmus ir įspėjimus, išskyrus tuos atvejus, kai dėl atitinkamo sutrikimo gali būti pažeistas siurblys.
<b>Visi aliarmai</b>	Valdymo modulis panaikina aliarmus ir įspėjimus nepriklausomai nuo sutrikimo pobūdžio.

### 6.18.3 Aliarmų ir įspėjimų panaikinimas per valdymo skydelį

Aliarmus ir įspėjimus galima panaikinti rankiniu būdu per valdymo skydelį. Tačiau jei aliarmą ar įspėjimą sukėlęs sutrikimas nepašalintas, aliarmas arba sutrikimas vėl atsiras.

1. Norint panaikinti aliarmą arba įspėjimą, valdymo skydelyje reikia paspausti mygtuką **Reset**.

### 6.19 Skambučio nustatymas su „Grundfos GO Remote“

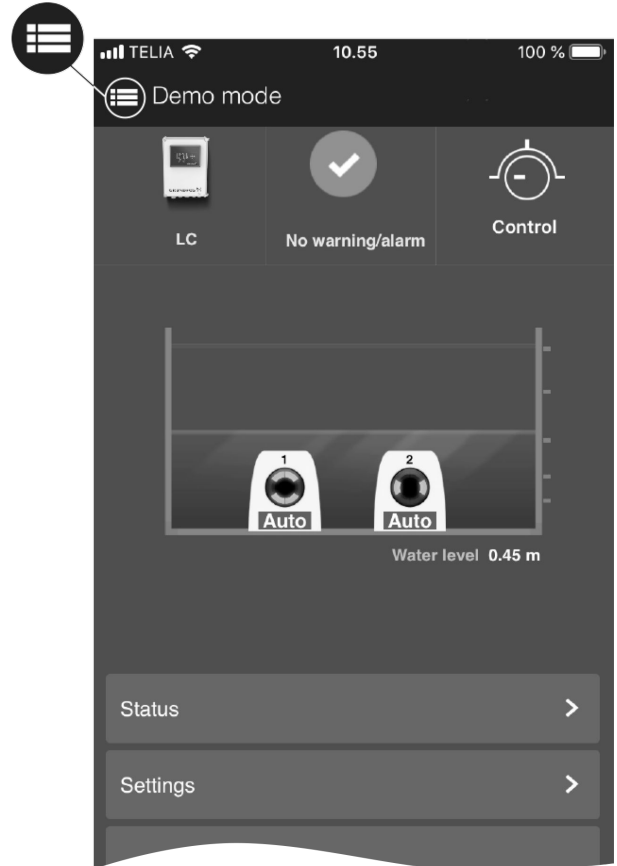
Vidinis skambutis skirtas duoti garsinį signalą, kai yra įspėjimas arba aliarmas.

1. Pereikite į **Nustatymai > Garsinio signalo nustatymai**.
2. Pasirinkite, kada skambutis turi skambėti:
  - **Visi aliarmai**
  - **Visi aliarmai ir įspėjimai**.

### 6.20 „Grundfos GO Remote“ matavimo vienetų nustatymas

Čia aprašytas matavimo vienetų pakeitimas turi įtakos tik „Grundfos GO Remote“ rodomiems matavimo vienetams. Jis neturi įtakos matavimo vienetams, rodomiems produktų, prie kurių prisijungta su „Grundfos GO Remote“, valdymo skydeliuose.

1. Paspauskite **Meniu** mygtuką viršutiniame kairiajame „Grundfos GO Remote“ kampe.



2. Pereikite į **Bendras > Nustatymai > Produktai > Vienetai**.
3. Pasirinkite **US** arba „Grundfos“ **standartiniai vienetai**.

### 6.21 Valdymo skydelio matavimo vienetų nustatymas su „Grundfos GO Remote“

Pakeitus matavimo vienetus kaip aprašyta toliau, pasikeičia matavimo vienetai, rodomi produkto, prie kurio prisijungta su „Grundfos GO Remote“, valdymo skydelyje. „Grundfos GO Remote“ rodomi matavimo vienetai nepasikeičia.

1. Pereikite į **Nustatymai > Matav. vienetai**.
2. Pasirinkite matavimo vienetus, kurie bus naudojami valdymo skydelyje.
  - **SI vienetai**
  - **JAV vienetai**.

### 6.22 GENIbus

GENIbus (Grundfos Electronics Network Intercommunications bus) – tai „Grundfos“ sukurtas pramoninis tinklas, skirtas tenkinti duomenų perdavimo poreikius visose tipinėse „Grundfos“ variklių ir siurblių naudojimo srityse. „Grundfos“ įrenginiai su GENIbus gali būti sujungti tarpusavyje į tinklus ir integruoti į automatizacijos sistemas. Kiekvienas tinkle esantis įrenginys turi turėti unikalų GENIbus adresą. GENIbus pagrįstas RS485 aparatinės įrangos standartu ir paprastai veikia 9600 bitų/s sparta.

#### 6.22.1 GENIbus adreso nustatymas su „Grundfos GO Remote“

1. Pereikite į **Nustatymai > GENIbus adresas**.
2. Nustatykite GENIbus adresą.  
GENIbus adresas unikalčiai identifikuoja produktą tinkle.

### 6.23 Saugumas

#### 6.23.1 Valdymo skydelio užblokavimas

Valdymo skydelį galima užblokuoti tik su „Grundfos GO Remote“.

1. Pereikite į **Nustatymai > Saugumas > Užrakinti displejų**.
2. Įjunkite nustatymą ir paspauskite **Atlikta**.
3. Pasirinkite, ar norite apriboti prieigą prie **Tik nustatymai ar Nustatymai ir veikimas**.

4. Paspauskite **Atlikta**.

Valdymo skydelyje pradeda šviesti spynos simbolis.

**6.23.2 Valdymo skydelio atblokovimas**

Valdymo skydelį galima atblokuoti tik su „Grundfos GO Remote“.

1. Pereikite į **Nustatymai > Saugumas > Užrakinti displejų**.
2. Išjunkite nustatymą ir paspauskite **Atlikta**.

Valdymo skydelyje spynos simbolis užgesa.

**6.23.3 „Grundfos GO Remote“ užblokovimas**

1. Pereikite į **Nustatymai > Saugumas > Užrakinti „GO Remote“**.
2. Įjunkite nustatymą ir paspauskite **Atlikta**.
3. Įveskite keturių skaitmenų PIN kodą ir paspauskite **PATVIRTINTI**.

Spynos simbolis nurodo, kurie meniu užblokuoti. Norėdami pasižiūrėti ar pakeisti nustatymus, turėsite įvesti PIN kodą.

**6.23.4 „Grundfos GO Remote“ atblokovimas**

1. Pereikite į **Nustatymai > Saugumas**.
2. Įveskite keturių skaitmenų PIN kodą.
3. Pasirinkite **Užrakinti „GO Remote“**.
4. Išjunkite nustatymą ir paspauskite **Atlikta**.

Visi „Grundfos GO Remote“ meniu atblokuojami.

**6.24 Paleidimo vedlio paleidimas per valdymo skydelį**

- Paspauskite ir laikykite **OK** mygtuką 5 sekundes, kol pradės mirksėti **S-1** arba **S-2**.

**Susijusi informacija**

[3.3 Paleidimo vedlys valdymo skydelyje](#)

**7. Produkto techninė priežiūra****ĮSPĖJIMAS****Elektros smūgis**

Mirtis arba sunkus kūno sužalojimas

- Prieš pradėdami dirbti su produktu ar prie jo prijungtais siurbliais, išjunkite jų elektros maitinimą.
- Pasirūpinkite, kad elektros maitinimas negalėtų būti atsitiktinai įjungtas.

**7.1 Produkto programinės įrangos atnaujinimas**

Produkto eksploatavimo metu gali atsirasti naujų savybių ir funkcijų.

1. Dėl savo produkto programinės įrangos atnaujinimo kreipkitės į „Grundfos“.

**7.2 Baterijos keitimas****DĖMESIO****Gaisras ir chemikalų nuotėkis**

Mažas arba vidutinis kūno sužalojimas

- Sprogimo pavojus, jei baterija pakeičiama netinkamo tipo baterija.



Baterija keičiama taip:

1. Nuimkite priekinį dangtelį.
2. Atsargiai paimkite bateriją, stengdamiesi jos per daug neliesti.
3. Pastumkite bateriją į šoną, kad ją atlaisvintumėte.
4. Ištraukite bateriją.
5. Įdėkite naują tinkamo tipo bateriją.

**Susijusi informacija**

[9. Techniniai duomenys](#)

**7.3 CIM modulio keitimas****ĮSPĖJIMAS****Elektros smūgis**

Mirtis arba sunkus kūno sužalojimas

- Prieš darydami bet kokius elektros jungčių prijungimo darbus, išjunkite elektros maitinimą.
- Pasirūpinkite, kad elektros maitinimas negalėtų būti atsitiktinai įjungtas.



1. Išjunkite produkto ir kitų išorinį maitinimą gaunančių komponentų maitinimą.
2. Užsirašykite, prie kokio gnybto prijungtas kiekvienas laidas, kad paskui juos teisingai prijungtumėte.
3. Atjunkite visus prie CIM modulio prijungtus laidus.
4. Išsukite modulį laikančius varžtus.
5. Išimkite modulį iš valdymo modulio.
6. Įstatykite naują modulį.
7. Prijunkite visus laidus.

**8. Produkto sutrikimų diagnostika****ĮSPĖJIMAS****Elektros smūgis**

Mirtis arba sunkus kūno sužalojimas

- Prieš pradėdami dirbti su produktu, išjunkite jo elektros maitinimą.
- Pasirūpinkite, kad elektros maitinimas negalėtų būti atsitiktinai įjungtas.



Sutrikimų diagnostiką ir sutrikimų šalinimą turi atlikti kvalifikuoti asmenys.

**8.1 Aliarmų ir įspėjimų kodų apžvalga**

Kodas	Aprašymas
Kodas 2	Nėra maitinimo fazės.
Kodas 4	Per daug pakartotinių variklio paleidimų.
Kodas 9	Neteisingas maitinimo fazių eiliškumas.
Kodas 12	Reikalingas servisas.
Kodas 22	Drėgmė siurblio variklyje.
Kodas 25	Neteisinga konfigūracija.
Kodas 26	Kontakto trumpos jungimas.
Kodas 48	Variklis perkrautas.
Kodas 51	Siurblys užstrigęs.
Kodas 56	Per maža apkrova, srovės jutiklis matuoja per mažą vertę.
Kodas 57	Sistemoje nėra vandens.
Kodas 69	Per aukšta apvijų temperatūra.
Kodas 72	Vidinis sutrikimas.
Kodas 76	Vidinis sutrikimas.
Kodas 84	Sugedusi atminties laikmena.
Kodas 85	Vidinis sutrikimas.
Kodas 117	Atidarytos durys.
Kodas 157	Realaus laiko laikrodžio sekimas.
Kodas 159	Ryšio klaida, CIM xxx.
Kodas 163	Variklio pavaros apsaugos funkcija, matavimo sutrikimas.

Kodas	Aprašymas
Kodas 165	Blogas signalas.
Kodas 181	Signalo sutrikimas, PTC įėjimas.
Kodas 191	Aukštas vandens lygis.
Kodas 205	Lygio jungiklio neatitikimas.
Kodas 220	Kontakatoriaus susidėvėjimas.
Kodas 229	Vanduo ant grindų.

## 8.2 Kodas 2 (Nėra maitinimo fazės)

- Displėjuje rodomas aliarmo kodas 2.
- Aliarmo simbolis ekrane pasidaro raudonas ir siurblys sustoja.
- „Grundfos GO Remote“ rodomas aliarmo kodas **Nėra maitinimo fazės**.

### Priežastis

Produktas yra sukonfigūruotas 2 arba 3 fazėms, bet yra prijungta tik 1 fazė.

### Priemonės

- Patikrinkite, ar nustatymas **Elektros maitinimo jungtis** yra teisingas pagal prijungtų fazių skaičių (1, 2 arba 3 fazės).

### Priežastis

Neprijungtas vienas iš maitinimo fazių laidų.

### Priemonės

- Prijunkite fazės laidą.

### Priežastis

Kažkur elektros maitinimo linijoje yra perdegęs saugiklis.

### Priemonės

- Pakeiskite saugiklį.

### Susijusi informacija

[2.3.3 Siurblio maitinimo ir maitinimo prijungimas](#)

## 8.3 Kodas 4 (Per daug pakartotinių variklio paleidimų)

- Displėjuje rodomas aliarmo kodas 4.
- Aliarmo simbolis ekrane pasidaro raudonas ir siurblys sustoja.
- „Grundfos GO Remote“ rodomas aliarmo kodas **Per daug pakartotinių variklio paleidimų**.

### Priežastis

Siurblys užsikimšęs arba dalinai užsikimšęs ir dėl to perkraunamas variklis.

### Priemonės

- Pašalinkite siurblio užsikimšimą.

### Susijusi informacija

[6.14 Maksimalaus paleidimų iš naujo skaičiaus nustatymas su „Grundfos GO Remote“](#)

## 8.4 Kodas 9 (Neteisingas maitinimo fazių eiliškumas)

- Displėjuje rodomas aliarmo kodas 9.
- Aliarmo simbolis ekrane pasidaro raudonas ir siurblys sustoja.
- „Grundfos GO Remote“ rodomas aliarmo kodas **Neteisingas maitinimo fazių eiliškumas**.

### Priežastis

Neteisingai prijungtos elektros maitinimo fazės.

### Priemonės

- Sukeiskite tarpusavyje dvi fazes.

### Susijusi informacija

[2.3.3 Siurblio maitinimo ir maitinimo prijungimas](#)

## 8.5 Kodas 12 (Reikalingas servisas)

- Paspaudus mygtuką **Aukštyn** arba **Žemyn**, displėjuje rodomas įspėjimo kodas 12.
- Įspėjimo simbolis displėjuje pasidaro geltonas, bet siurblio darbo režimas nepasikeičia.
- „Grundfos GO Remote“ rodomas įspėjimo kodas **Reikalingas servisas**.

### Priežastis

Pagal įvestą laiką iki kito serviso siurbliui reikalinga techninė priežiūra.

### Priemonės

- Kreipkitės į „Grundfos“ arba įgaliotas remonto dirbtuves.
- Kad produktas galėtų informuoti, kad jau laikas techninei priežiūrai, turi būti įjungtas serviso laiko skaičiavimas su „Grundfos GO Remote“: **Nustatymai > Servisas**

## 8.6 Kodas 22 (Drėgmė siurblio variklyje)

- Displėjuje rodomas aliarmo kodas 22.
- Aliarmo simbolis ekrane pasidaro raudonas ir siurblys sustoja.
- „Grundfos GO Remote“ rodomas aliarmo kodas **Drėgmė siurblio variklyje**.

### Priežastis

Siurblio variklyje aptikta drėgmė.

### Priemonės

- Reikalingas siurblio remontas. Kreipkitės į „Grundfos“.

## 8.7 Kodas 25 (Neteisinga konfigūracija)

- Displėjuje rodomas aliarmo kodas 25.
- Aliarmo simbolis ekrane pasidaro raudonas ir siurblys sustoja.
- „Grundfos GO Remote“ rodomas aliarmo kodas **Neteisinga konfigūracija**.

### Priežastis

Neteisingai sukonfigūruotas lygio valdymas.

### Priemonės

- Patikrinkite ir pakeiskite lygio valdymo konfigūraciją su „Grundfos GO Remote“.

### Priežastis

Neteisingai sukonfigūruoti IO gnybtai.

### Priemonės

- Pasirinkite, kurių IO gnybtų konfigūraciją reikia keisti, ir pakeiskite ją su „Grundfos GO Remote“.

### Susijusi informacija

[3.6 Įėjimų ir išėjimų gnybtų konfigūravimas naudojantis „Grundfos GO Remote“](#)

## 8.8 Kodas 26 (Trumpasis jungimas kontaktoriuje)

- Displėjuje rodomas aliarmo kodas 26.
- Aliarmo simbolis displėjuje pasidaro raudonas, bet siurblio darbo režimas nepasikeičia.
- „Grundfos GO Remote“ rodomas aliarmo kodas **Contactor shorted**.

### Priežastis

Dėl variklio perkrovos kontaktorius išsilydė ir siurblys negali būti sustabdytas.

### Priemonės

- Pakeiskite valdymo modulį.

## 8.9 Kodas 48 (Variklis yra perkrautas)

- Displėjuje rodomas aliarmo kodas 48.
- Aliarmo simbolis ekrane pasidaro raudonas ir siurblys sustoja.
- „Grundfos GO Remote“ rodomas aliarmo kodas **Variklis perkrautas**.

**Priežastis**

Siurblys užsikimšęs.

Dėl to padidėja variklio srovė ir siurblys gali būti pažeistas.

**Priemonės**

- Pašalinkite užsikimšimo priežastį.
- Patikrinkite siurblinę ir pasirūpinkite, kad siurblys daugiau neužsikimštų.

**Susijusi informacija**

[6.17.2 Apsauga nuo perkrovos](#)

**8.10 Kodas 51 (Užstrigęs)**

- Displėjuje rodomas aliarmo kodas 51.
- Aliarmo simbolis ekrane pasidaro raudonas ir siurblys sustoja.
- „Grundfos GO Remote“ rodomas aliarmo kodas **Užstrigęs**.

**Priežastis**

Siurblys užstrigęs.

Dėl užstrigimo siurblys negali suktilis.

**Priemonės**

- Išardykite siurbį (nuimkite siurblio galvą) ir pašalinkite visas pašalines medžiagas ir nešvarumus, trukdančius siurbliui suktilis.
- Patikrinkite vandens kokybę, ar nėra apkalkėjimo pavojaus. Prieš išmontuodami siurbį, išleiskite iš sistemos skystį arba iš abiejų siurblio pusių uždarykite sklendes. Siurbiamas skystis gali būti labai karštas ir aukšto slėgio.

**Susijusi informacija**

[6.17.4 Variklio apsaugos nustatymas su „Grundfos GO Remote“](#)

**8.11 Kodas 56 (Per maža apkrova, srovės jutiklis matuoja per mažą vertę)**

- Displėjuje rodomas aliarmo kodas 56.
- Aliarmo simbolis ekrane pasidaro raudonas ir siurblys sustoja.
- „Grundfos GO Remote“ rodomas aliarmo kodas **Per maža apkrova, srovės jutiklis matuoja per mažą vertę**.

**Priežastis**

Matuojama srovė yra per maža.

**Priemonės**

- Patikrinkite, ar „Grundfos GO Remote“ teisingai sukonfigūruota nominali siurblio srovė.
- Patikrinkite, ar siurblys prijungtas prie produkto siurblio gnybtų.
- Patikrinkite, ar nepažeistas siurblio kabelis.
- Patikrinkite, ar siurblio galia atitinka nurodytą produkto srovę arba galią.

**8.12 Kodas 57 (Sistemoje nėra vandens)**

- Displėjuje rodomas aliarmo kodas 57.
- Aliarmo simbolis ekrane pasidaro raudonas ir siurblys sustoja.
- „Grundfos GO Remote“ rodomas aliarmo kodas **Sausoji eiga**.

**Priežastis**

Žemas vandens lygis siurblinėje ir siurbį sustabdė apsaugos nuo sausosios eigos funkcija.

**Priemonės**

- Patikrinkite ir sukonfigūruokite sustabdymo lygio jutiklį.

**8.13 Kodas 69 (Per aukšta apvijų temperatūra)**

- Displėjuje rodomas aliarmo kodas 69.
- Aliarmo simbolis ekrane pasidaro raudonas ir siurblys sustoja.
- „Grundfos GO Remote“ rodomas aliarmo kodas **Per aukšta apvijų temperatūra**.

**Priežastis**

Siurblys užsikimšęs, todėl naudoja daugiau srovės ir perkaista.

**Priemonės**

- Pašalinkite užsikimšimo priežastį.

**Priežastis**

Siurblys dirbo per ilgai.

**Priemonės**

- Leiskite siurbliui atvėsti.
- Pakoreguokite atstumą tarp paleidimo ir sustabdymo lygių.

**Susijusi informacija**

[6.17.1 Apsauga nuo perkaitimo](#)

**8.14 Kodas 72 (Vidinis sutrikimas)**

- Displėjuje rodomas aliarmo kodas 72.
- Aliarmo simbolis ekrane pasidaro raudonas ir siurblys sustoja.
- „Grundfos GO Remote“ rodomas aliarmo kodas **Vidinis aparat. įrangos sutrikimas**.

**Priežastis**

Sutrikimas vidinėje aparatinėje įrangoje.

**Priemonės**

- Kreipkitės į „Grundfos“ arba įgaliotas remonto dirbtuves.

**8.15 Kodas 76 (Vidinis sutrikimas)**

- Displėjuje rodomas aliarmo kodas 76.
- Aliarmo simbolis ekrane pasidaro raudonas ir siurblys sustoja.
- „Grundfos GO Remote“ rodomas aliarmo kodas **Pavaros mazgo ryšio sutrikimas**.

**Priežastis**

Vidinio ryšio sutrikimas.

**Priemonės**

- Kreipkitės į „Grundfos“ arba įgaliotas remonto dirbtuves.

**8.16 Kodas 84 (Sugedusi atminties laikmena)**

- Paspaudus mygtuką **Aukštyn** arba **Žemyn**, displėjuje rodomas įspėjimo kodas 84.
- Įspėjimo simbolis displėjuje pasidaro geltonas, bet siurblio darbo režimas nepasikeičia.
- „Grundfos GO Remote“ rodomas įspėjimo kodas **Sugedusi atminties laikmena**.

**Priežastis**

Aptikta klaida vidinėje atmintyje.

**Priemonės**

- Pakeiskite valdymo modulį.
- Kreipkitės į „Grundfos“ arba įgaliotas remonto dirbtuves.

**8.17 Kodas 85 (Vidinis sutrikimas)**

- Displėjuje rodomas aliarmo kodas 85.
- Aliarmo simbolis ekrane pasidaro raudonas ir siurblys sustoja.
- „Grundfos GO Remote“ rodomas aliarmo kodas **Vidinis sutrikimas**.

**Priežastis**

Vidinės atminties sutrikimas.

**Priemonės**

- Kreipkitės į „Grundfos“ arba įgaliotas remonto dirbtuves.

**8.18 Kodas 117 (Duryš atidarytos)**

- Paspaudus mygtuką **Aukštyn** arba **Žemyn**, displėjuje rodomas įspėjimo kodas 117.
- Įspėjimo simbolis displėjuje pasidaro geltonas, bet siurblio darbo režimas nepasikeičia.
- „Grundfos GO Remote“ rodomas įspėjimo kodas **Duryš atidarytos**.

**Priežastis**

Atidarytos valdymo modulio patalpos duryš.

**Priemonės**

- Patikrinkite patalpą su valdymo moduliui.

**8.19 Kodas 157 (Realaus laiko laikrodžio sekimas)**

- Paspaudus mygtuką **Aukštyn** arba **Žemyn**, displejuje rodomas įspėjimo kodas 157.
- Įspėjimo simbolis displejuje pasidaro geltonas, bet siurblio darbo režimas nepasikeičia.
- „Grundfos GO Remote“ rodomas įspėjimo kodas **Neveikia realaus laiko laikrodis**.

**Priežastis**

Nėra realaus laiko laikrodžio baterijos arba ji išsikrovusi, todėl produktas negali sekti laiko ir datos.

**Priemonės**

- Pakeiskite bateriją nauja.

**8.20 Kodas 159 (Ryšio klaida CIMxxx)**

- Paspaudus mygtuką **Aukštyn** arba **Žemyn**, displejuje rodomas įspėjimo kodas 159.
- Įspėjimo simbolis displejuje pasidaro geltonas, bet siurblio darbo režimas nepasikeičia.
- „Grundfos GO Remote“ rodomas įspėjimo kodas **Ryšio klaida CIMxxx**.
- CIM modulis nepalaiko ryšio su produktu.

**Priežastis**

CIM modulis neteisingai sumontuotas.

**Priemonės**

- Patikrinkite, ar modulis ir jo laidai teisingai prijungti.

**Priežastis**

CIM modulis sugedęs.

**Priemonės**

- Kreipkitės į „Grundfos“.

**Susijusi informacija**

[2.2.5 Ryšio sąsajos moduliui prijungimas](#)

**8.21 Kodas 163 (Variklio pavaros apsaugos funkcija, matavimo sutrikimas)**

- Displejuje rodomas aliarmo kodas 163.
- Aliarmo simbolis displejuje pasidaro raudonas, bet siurblio darbo režimas nepasikeičia.
- „Grundfos GO Remote“ rodomas aliarmo kodas **Variklio pavaros apsaugos funkcijos matavimo sutrikimas**.

„Grundfos GO Remote“ meniu	Įėjimas	Išėjimas
<b>3 fazės</b>	3 fazės be neutralės (L3 prijungta prie N)	3 fazių siurbliai, prijungti prie T1-T2-T3.
<b>3 fazės su neutrale</b>	3 fazės su neutrale	3 fazių siurbliai, prijungti prie T1-T2-T3.
<b>2 fazės L1-L2-N</b>	2 fazės su neutrale	2 fazių siurbliai: P1 prijungta prie T1-N. P2 prijungta prie T2-N.
<b>1 fazė L1-N</b>	1 fazė su neutrale	1 fazės siurbliai: P1 prijungta prie T1-N. P2 prijungta prie T1-N.

**Priežastis**

Matuojama srovė viršija ribinę vertę.

**Priemonės**

- Patikrinkite, ar „Grundfos GO Remote“ nustatymas **Elektros maitinimo jungtis** yra teisingai sukonfigūruotas pagal įėjimo jungtis.

- Patikrinkite, ar „Grundfos GO Remote“ nustatymas **Elektros maitinimo jungtis** yra teisingai sukonfigūruotas pagal siurblio jungtis.
- Patikrinkite, ar siurblys prijungtas prie teisingų kontaktoriaus gnybtų (T1, T2, T3), atsižvelgiant į konfigūraciją **Elektros maitinimo jungtis**.
- Pašalinkite apkrovą nuo nesukonfigūruotų kontaktoriaus gnybtų (T2, T3), priklausomai nuo konfigūracijos **Elektros maitinimo jungtis**.

**8.22 Kodas 165 (Blogas signalas)**

- Displejuje rodomas aliarmo kodas 165.
- Aliarmo simbolis ekrane pasidaro raudonas ir siurblys sustoja.
- „Grundfos GO Remote“ rodomas aliarmo kodas **Signalio sutrikimas**.

**Priežastis**

Signalas iš jutiklio už sukonfigūruoto diapazono ribų.

**Priemonės**

- „Grundfos GO Remote“ pereikite į **Nustatymai > Lygio valdymas** ir patikrinkite, ar sukonfigūruotas diapazonas atitinka fizinius jutiklio parametrus.
- Jei reikia, pakeiskite jutiklį.

**Susijusi informacija**

[6.6.1 Uždelsimo po darbo dėl aukšto lygio nustatymas](#)

**8.23 Kodas 181 (Signalio sutrikimas, PTC įėjimas)**

- Displejuje rodomas aliarmo kodas 181.
- Aliarmo simbolis ekrane pasidaro raudonas ir siurblys sustoja.
- „Grundfos GO Remote“ rodomas aliarmo kodas **Signalio sutrikimas, PTC įėjimas**.

**Priežastis**

PTC įėjime yra signalo sutrikimas.

**Priemonės**

- Patikrinkite, ar du siurblio PTC laidai yra teisingai prijungti prie produkto gnybtų.
- Patikrinkite, ar trečias PTC laidas paliktas neprijungtas, jei jis yra.
- Patikrinkite, ar PTC laidai nepažeisti.
- Patikrinkite, ar nepažeisti siurbliuose esantys PTC jutikliai.
- Atlikite bandymą atjungdami PTC laidus nuo siurblio ir, užtrumpinę PTC1 gnybtus A ir B bei PTC2 gnybtus A ir B, patikrinkite, ar klaida pašalinta.
- Jei PTC grandinė pažeista, pakeiskite produktą. Kreipkitės į „Grundfos“.

**Susijusi informacija**

[2.3.3 Siurblio maitinimo ir maitinimo prijungimas](#)

**8.24 Kodas 191 (Aukštas vandens lygis)**

- Displejuje rodomas aliarmo kodas 191.
- Aliarmo simbolis displejuje pasidaro raudonas, bet siurblio darbo režimas nepasikeičia.
- „Grundfos GO Remote“ rodomas aliarmo kodas **Aukštas vandens lygis**.

**Priežastis**

Pasiekus nustatytą paleidimo lygį siurblys nepaleidžiamas.

**Priemonės**

- Patikrinkite ir sukonfigūruokite paleidimo lygio jutiklį.

**Priežastis**

Siurblys per mažas išsiurbti esamą vandens kiekį.

**Priemonės**

- Kreipkitės į „Grundfos“ arba įgaliotas remonto dirbtuves.

**Priežastis**

Lygio jutiklis sugedęs ir nereaguoja į vandens lygio pokyčius.

**Priemonės**

- Patikrinkite lygio jutiklio veikimą.

**Susijusi informacija**

3.6 *Įėjimų ir išėjimų gnybtų konfigūravimas naudojantis „Grundfos GO Remote“*

**8.25 Kodas 205 (Lygio jungiklio neatitikimas)**

- Displėjuje rodomas aliarmo kodas 205.
- Aliarmo simbolis ekrane pasidaro raudonas ir siurblys sustoja.
- „Grundfos GO Remote“ rodomas aliarmo kodas **Lygio jungiklio neatitikimas**.

**Priežastis**

Plūdinis jungiklis gali būti sugedęs arba užstrigęs.

**Priemonės**

- Patikrinkite kiekvieno plūdinio jungiklio veikimą.

**Susijusi informacija**

3.6 *Įėjimų ir išėjimų gnybtų konfigūravimas naudojantis „Grundfos GO Remote“*

6.6.1 *Uždelsimo po darbo dėl aukšto lygio nustatymas*

**8.26 Kodas 220 (Kontakto susidėvėjimas)**

- Paspaudus mygtuką **Aukštyn** arba **Žemyn**, displėjuje rodomas įspėjimo kodas 220.
- Displėjuje rodomas aliarmo kodas 220.
- Aliarmo simbolis ekrane pasidaro raudonas ir siurblys sustoja.
- Įspėjimo simbolis displėjuje pasidaro geltonas, bet siurblio darbo režimas nepasikeičia.
- „Grundfos GO Remote“ rodomas aliarmo arba įspėjimo kodas **Kontakto susidėvėjimas**.

**Priežastis**

Kontaktorius pasiekė savo maksimalų darbinių ciklų skaičių ir yra susidėvėjęs.

Aliarmas: kontaktorius susidėvėjęs ir siurblys negali būti paleistas.

**Priemonės**

- Pakeiskite LC 231. Kreipkitės į „Grundfos“.

**Priežastis**

Kontaktorius artėja prie savo maksimalaus darbinių ciklų skaičiaus ir turi būti pakeistas.

Įspėjimas: kontaktorius beveik susidėvėjęs ir siurblys greitai nebegalės būti paleistas.

**Priemonės**

- Užsisakykite naują LC 231, kad išvengtumėte prastovų. Kreipkitės į „Grundfos“.

**Susijusi informacija**

6.17.4 *Variškio apsaugos nustatymas su „Grundfos GO Remote“*

**8.27 Kodas 229 (Vanduo ant grindų)**

- Paspaudus mygtuką **Aukštyn** arba **Žemyn**, displėjuje rodomas įspėjimo kodas 229.
- Įspėjimo simbolis displėjuje pasidaro geltonas, bet siurblio darbo režimas nepasikeičia.
- „Grundfos GO Remote“ rodomas įspėjimo kodas **Vanduo ant grindų**.

**Priežastis**

Jutiklis aptiko vandens ant grindų.

**Priemonės**

- Patikrinkite, ar nėra vandens nuotėkio.

**9. Techniniai duomenys****Įtampa**

- 1 x 110-240 V - 10 %/+ 10 %, PE
- 3 x 200-460 V - 10 %/+ 10 %, PE

**Dažnis**

50/60 Hz

**Maksimalus siurblio paleidimų ir sustabdymų skaičius per valandą**

250.

**Maksimali paleidimo srovė**

IEC: 78 A.

UL: 68 A.

**Minimalus galios koeficientas**

0.86.

**Darbinė temperatūra ir srovė**

Modelis	Maksimali srovė ir temperatūra kartu
IEC: 99369650 LC 231 2x 1-9 DOL PI	9 A <sup>1</sup> and 40 °C (104 °F)
UL: 99369652 LC 231 2x 1-7.6 DOL PI	7,6 A <sup>2</sup> and 40 °C (104 °F)

- 1 Kai nustatytas maksimalus dirbančių siurblių skaičius yra 1, galima nustatyti nominalią siurblio srovę iki 12 A.
- 2 Kai nustatytas maksimalus dirbančių siurblių skaičius yra 1, galima nustatyti nominalią siurblio srovę iki 9,6 A.

**Laikymo temperatūra**

Min. sandėliavimo temperatūra	-30 °C
Maks. sandėliavimo temperatūra	60 °C

**Aplinkos temperatūra**

Minimali	-25 °C
Maksimali	40 °C

**Korpuso klasė**

IP54 / NEMA 3R.

**Kabelių skersmenys**

Maitinimo kabelis	10-16 mm
Siurblio kabelis	10-16 mm 16-21 mm, su pasirinktine metaline kabelio įvove
Jutiklio kabelis	5-8 mm

**Maitinimo įėjimo gnybtai**

IEC daugiagijis arba vientisas 2,5-6 mm<sup>2</sup>.

UL daugiagijis arba vientisas AWG 20–6.

Varžto užveržimo momentas: 1,2 Nm.

Izoliacijos pašalinimo ilgis: 12 mm.

**Siurblio maitinimo gnybtai**

Srovė: Žr. vardinę plokštelę.

IEC daugiagijis 0,75-2,5 mm<sup>2</sup>.

IEC vientisas 1,5-4,0 mm<sup>2</sup>.

UL daugiagijis arba vientisas AWG 18-12.

Varžto užveržimo momentas: 1,2 Nm.

**Aliarmo relės gnybtai**

250 V (kintama) nominali ir 24 V (nuolatinė) nominali.

Nominali srovė nuo 10 mA iki 2 A (kintama / nuolatinė).

Suveikimo tipas 1.C.

D300 pagalbinis režimas (papildoma relė).

UL: vientisas AWG 28-12, daugiagijis AWG 30-12.

IEC: vientisas arba daugiagijis 0,25-2,5 mm<sup>2</sup>.



Izoliacijos pašalinimo ilgis: 7-8 mm.  
Varžto užveržimo momentas: 0,5 Nm.

### Skaitmeninis jėgimas

IEC: vientisas arba daugiagijis 0,5-2,5 mm<sup>2</sup>, lankstus 0,25-1,5 mm<sup>2</sup>.  
UL: vientisas arba daugiagijis AWG 28-12.  
Izoliacijos pašalinimo ilgis: 5-6 mm.

Skaitmeninio jėgimo režimas	Žemas loginis lygis žemiau 1,8 V. Aukštas loginis lygis virš 2,7 V.
<b>DIO gnybtai</b>	
Skaitmeninio jėgimo režimas	Žemas loginis lygis žemiau 1,8 V. Aukštas loginis lygis virš 2,7 V.
Skaitmeninio išėjimo režimas	Atviras kolektorius. Srovės ėmimo gebėjimas: maks. 75 mA, šaltinio nėra. Apsaugoti nuo per didelės srovės.

### PTC

IEC: vientisas arba daugiagijis 0,25-2,5 mm<sup>2</sup>.  
UL: vientisas AWG 28-12, daugiagijis AWG 30-12.  
Izoliacijos pašalinimo ilgis 7-8 mm.  
Varžto užveržimo momentas: 0,5 Nm.  
Suveikimo ribinė vertė: daugiau kaip 2,2 kΩ +/-5 %.  
Automatinio panaikinimo ribinė vertė: mažiau kaip 1 kΩ +/-5 %.

### Pt100 arba Pt1000 jėjimai (Pt)

Trumpiems laidams naudokite Pt100.  
Ilgems laidams naudokite Pt1000.  
Vientisas arba daugiagijis laidas: AWG 28-12 arba maks. 2,5 mm<sup>2</sup>.  
IEC: vientisas arba daugiagijis 0,5-2,5 mm<sup>2</sup>, lankstus 0,25-1,5 mm<sup>2</sup>.  
UL: vientisas arba daugiagijis AWG 28-12.  
Izoliacijos pašalinimo ilgis: 5-6 mm.

### Maitinimo šaltiniai, +24 V

Išėjimo įtampa: 24 V (nuolatinė), -10 % / +10 %.  
Maks. 200 mA kiekvienam gnybtui.

### Aukštis virš jūros lygio

Maks. 2000 m.

### Taršos laipsnis

Kategorija 3.

### Variklio apsauga

Programinės įrangos klasė B.  
Suveikimo tipas 2.B.

### Maitinimo saugiklis

Maks. 35 A.

### Matavimų tikslumai

24 V išorinė ± 10 %.  
Srovės matavimas: ± 5 %.  
Galios matavimas: ± 10 %.

### Baterija

Dydis BR2032.

### Susijusi informacija

[2.3.2 Valdiklio ir maitinimo kabelių apsauga](#)

[7.2 Baterijos keitimas](#)

## 10. Produkto utilizavimas

Šis produktas ir jo dalys turi būti utilizuojami laikantis aplinkosaugos reikalavimų.

1. Naudokitės valstybinės arba privačios atliekų surinkimo tarnybos paslaugomis.
2. Jei tai neįmanoma, kreipkitės į artimiausią „Grundfos“ įmonę arba „Grundfos“ serviso partnerį.
3. Baterijų atliekos turi būti šalinamos per nacionalines surinkimo sistemas. Jei dėl ko nors abejojate, kreipkitės į vietinę „Grundfos“ įmonę.



Ant produkto esantis perbraukto šiukšlių konteinerio simbolis nurodo, kad produktą draudžiama išmesti su buitinėmis atliekomis. Kai šiuo simboliu pažymėtas produktas nustojamas naudoti, jį reikia pristatyti į vietinių institucijų nurodytą atliekų surinkimo vietą. Atskiras tokių produktų surinkimas ir perdirbimas padeda saugoti aplinką ir žmonių sveikatą.

Eksplotavimo pabaigos informacija taip pat pateikta [www.grundfos.com/product-recycling](http://www.grundfos.com/product-recycling)



<b>99480674</b> 07.2020
ECM 1288727