



ĮRENGIMO IR EKSPLOATAVIMO INSTRUKCIJA



LEO GROUP PUMP(ZHEJIANG) CO.,LTD.

Adresas: No.1,3rd Street, East Industry Center, 317500

Wenling City, Zhejiang P.R., Kinija

Tel. 0086-576-89986360

Faks. 0086-576-89989898

E. paštas export@leogroup.cn

www.leogroup.cn

LKJ



vandens
SIURBLIAI

1. Techniniai Duomenys

Tipas	Plastikinis korpusas / Ketaus korpusas / Nerūdijančio plieno korpusas				
Modelis	LKJ-600P//S	LKJ-800P//S	LKJ-900I/S	LKJ-1100I/S	LKJ-1300I/S
	LKJ-601P//S	LKJ-801P//S	LKJ-901I/S	LKJ-1101I/S	LKJ-1301I/S
	LKJ-602P//S	LKJ-802P//S	LKJ-902P//S	LKJ-1102P//S	LKJ-1302P//S
	LKJ-603P//S	LKJ-803P//S	LKJ-903P//S	LKJ-1103P//S	LKJ-1303P//S
Galia	600W	800W	900W	1100W	1300W
Pakėlimas	35m	40m	43m	46m	48m
Našumas	3.6m ³ /val	3.6m ³ /val	3.6m ³ /val	4.6m ³ /val	5.0m ³ /val
Prijungimai	G1xG1	G1xG1	G1xG1	G1xG1	G1xG1
Apsaugos klasė	IPX4	IPX4	IPX4	IPX4	IPX4
Sąlygos	Vandens temperatūra iki +35°C; Aplinkos temperatūra iki +40°C				

ĮRENGINIO GARANTINIO APTARNAVIMO SĄLYGOS

Kokybės garantinis terminas _____
Pirkimo data _____
Prekės pavadinimas, Nr. _____
Pardavėjas, parašas _____
Pastabos _____

- Būtiną sąlygą garantiniam remontui:
 - Nurodyta pirkimo data, pardavėjas ir jo parašas, UAB "Vandens siurbliai" spaudas, pirkimo čekis arba sąskaita.
 - Sugedęs įrenginys transportuojamas pirkėjo lėšomis, pridėdant reikalingus dokumentus.
- Esant sudėtingam gedimui, remontas gali tęstis iki 30 dienų.
- Pirkėjas turi teisę reikalauti prietaiso pakeitimo nauju, jeigu:
 - Garantijos galiojimo metu buvo atlikti 5 remontai.
 - Nustatoma, kad remontas toliau neįmanomas.
- Mes garantuojame nemokamą remontą, jeigu:
 - Nėra mechaninių pažeidimų ir pakeitimų.
 - Įrenginys buvo sumontuotas ir eksploatuojamas pagal įrengimo ir eksploatavimo instrukciją.
 - Remonto darbai atliekami tik UAB „Vandens siurbliai“ serviso dirbtuvėse.

Su garantinio aptarnavimo taisyklėmis susipažinau:

Pirkėjas: _____ Parašas: _____



ĮGALIJOTAS „LEO GROUP PUMP“ SERVISU IR PREKYBOS ATSTOVAS:

UAB „Vandens siurbliai“, įm. kodas 144708571, PVM kodas LT447085716, AB Swedbank, a/s LT687300010080547535
Girulių g. 24, LT78138, Šiauliai, tel.faks. 8 41 522 392. Filialai Vilniuje, Kaune, Klaipėdoje ir Panevėžyje.
Daugiau informacijos www.siurbliai.lt info@siurbliai.lt +370 41 500720

Šiauliai:
Girulių g. 24, LT78138
Tel. +370 41 500720
Tel/fax. +370 41 500721
Mob. +370 614 00655
siauliai@siurbliai.lt

Vilnius:
Oslo g. 11, LT09132
Tel/fax. +370 5 2300291
Mob. +370 686 31478
vilnius@siurbliai.lt

Kaunas:
Kuršių g. 7, LT48107
Tel +370 37 363 229
Mob. +370 612 33939
kaunas@siurbliai.lt

Klaipėda:
Baltijos pr. 8, LT94108
Tel/fax. +370 46 313 353
Mob. +370 686 83188
klaipeda@siurbliai.lt

Panevėžys:
Beržų g. 1, LT36237,
Tel./fax. +370 45 586346
Mob. +370 615 59542
panevezys@siurbliai.lt

Siurblių serviso dirbtuvės:
Girulių g. 24, LT78138, Šiauliai
Tel. +370 41 540716
Mob. +370 687 37218
servisas@siurbliai.lt

Įrengimo ir eksploatavimo instrukcija

TURINYS

1. Techniniai duomenys	1
2. Naudojimo sritys	3
3. Modelio aprašymas	3
4. Įgyvendinimo standartai	4
5. Atsargumo priemonės	4
6. Gaminio sandara	5
7. Vamzdyno įrengimas	6
8. Įjungimas ir priežiūra	7
9. Problemų sprendimas	8

Naudojimo sritys

Šį prietaisą gali naudoti vaikai nuo 8 metų bei asmenys, turintys menkesnius fizinius, jutiminius ar protinius sugebėjimus arba stokojantys patirties ir žinių, jeigu jie yra prižiūrimi arba jiems paaiškinta, kaip saugiai naudoti prietaisą, ir jie supranta kylančius pavojus.

Vaikams negalima žaisti su prietaisu. Vaikams be suaugusiųjų priežiūros negalima atlikti prietaiso valymo ar priežiūros darbų.

Dėmesio!

Jei pažeistas prietaisas arba jo maitinimo laidas, jį turi taisyti gamintojas, jo techninės priežiūros atstovas arba kvalifikuotas asmuo.



Nubrauktos šiukšliadėžės su ratukais reikšmė: elektros prietaisų neišmesti kaip nerūšiuotų buitinių atliekų – juos pristatyti į atskiras surinkimo vietas. Informacijos apie vietines surinkimo sistemas teirautis prekybos vietose.



Atidžiai perskaityti instrukciją ir laikytis saugaus naudojimo taisyklių. Naudotojas yra visiškai atsakingas už su(si)žalojimą, siurblio sugadinimą ir kitą žalą turtui, padarytus nesilaikius atsargumo priemonių.

2. Naudojimo sritys

Prietaisas tinka vandens tiekimui namų ūkiuose ir įrangai, vandens kėlimui iš šulinio, slėgiui vamzdyne sudaryti, sodo laistymui, daržovių šiltnamiuose laistymui, žuvininkystei ir paukštininkystei ir kt.

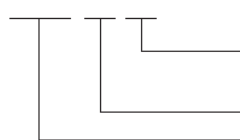
Jis skirtas pumpuoti švarų vandenį ir kitus korozijos nesukeliantį nedidelio klampumo skysčius. Jo negalima naudoti degiems, sprogiems, dujingiems arba kietųjų dalelių ar skaidulų turintiems skysčiams pumpuoti. Vandens pH turi būti nuo 6,5 iki 8,5.

Pastaba:

Šios serijos siurblius galima perdaryti į automatinius vandens siurblius, tai atliekama panaudojant išorinį automatinį įrenginį, kurį sudaro slėginis jungiklis, slėginis indas ir t.t. Automatinio siurblio veikimo savybės yra tokios: įjungus maitinimą ir pradėjus leisti vandenį, siurblys įsijungs automatiškai, o nustojus naudoti vandenį, siurblys automatiškai nustos veikti. Jei automatinis siurblys naudojamas su vandens bokštu, reikalinga prijungti specialią tikslesnį slėginį jungiklį, kad siurblys automatiškai pradėtų arba nustotų veikti priklausomai nuo vandens lygio bokšte.

3. Modelio aprašymas

LKJ x x



Siurblio korpuso medžiaga: I (ketus) P (plastikas) arba S (nerūdijantis plienas)
Nurodytoji galia W
Siurblio modelio pavadinimas

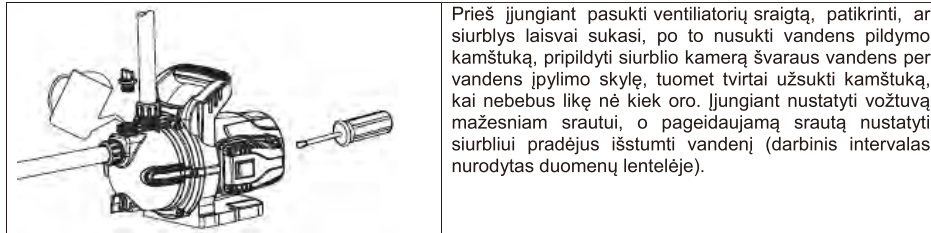
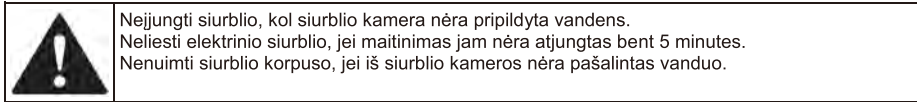
Įrengimo ir eksploatavimo instrukcija LKJ

9. Problemų sprendimas

vanduo neišstumiamas	Siurblys nėra pilnai pripildytas vandens.	Pripildyti siurblių vandens.
	Sugadintas darbo ratas.	Pakeisti darbo ratą (nusiųsti į serviso dirbtuves, kad sutaisytų).
	Nuotėkis iš įsiurbimo vamzdžio.	Patikrinti įvairių įėjimo vamzdžio sujungimų sandarumą.
	Vandens lygis per žemas.	Pakeisti siurblio įrengimo aukštį.
	Užšalimas, įvykęs dėl vamzdyne ar kameroje susikaupusio vandens.	Ištirpinti ledą, po to įjungti siurblių.
Nepakankamas slėgis	Per karštas vanduo gali sugadinti plastikinę dalį.	Pakeisti sugadintą dalį (nusiųsti serviso dirbtuves, kad sutaisytų).
	Netinkamas siurblio tipas.	Pasirinkti tinkamą modelį.
	Įėjimo vamzdynas per ilgas arba turi per daug sulenkimų ir (arba) parinkti netinkamo skersmens vamzdžiai.	Sumontuoti numatyto skersmens vamzdį ir sutrumpinti įėjimo vamzdyną.
Variklis veikia su pertrūkiais arba su dega statoriaus apvijomis	Užsikimšęs įėjimo vamzdynas, filtro tinklelis arba siurblio kamera.	Išvalyti vamzdyną, apatinį vožtuvą arba siurblio kamerą, pašalinti kas ten susikaupę.
	Užstrigęs darbo ratas arba ilgai dirbta su perkrova.	Pašalinti kas susikaupę siurblio kameroje, siurblių naudoti tik esant numatytai tėkmei.
	Netinkamas įžeminimas, lūžęs laidas arba į elektrinį siurblių trenkė žaibas.	Tinkamai įžeminti, pakeisti lūžusį laidą, pakeisti vijų rites.

vandens
SIURBLIAI

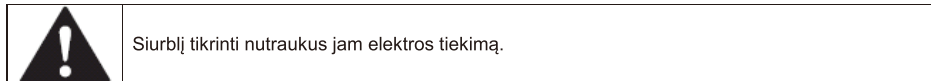
8. Įjungimas ir priežiūra



Dėmesio:

- 1) Siurblio kamerą reikia pripildyti vandens prieš panaudojant pirmą kartą, o ateityje jos papildyti vandeniu nereikia, jei kameroje esantis vanduo nepasišalina.
- 2) Jei įjungus siurbį ir jį pripildžius vandens daugiau nei 5 minutes neišstumiamas vanduo, išjungti elektrinį siurbį, pakartotinai pripildyti vandens arba patikrinti, ar iš įėjimo vamzdžio neišteka vanduo.
- 3) Apsaugant siurbį nuo šerkšno ar ledo įtakojamo sugadinimo, reikia išimti išleidimo kamštuką ir išleisti vandenį iš siurblio kameros. Vėl įjungiant siurbį įdėti išleidimo kamštuką, ir per įpylimo skylę pripildyti vandens ir užkimšti ją – tuomet jau galima naudoti siurbį. Jei siurblys bus nenaudojamas ilgą laiką, iš jo taip pat reikia išleisti vandenį.
- 4) Jei siurblys nenaudotas ilgą laiką, vėl jį įjungiant reikia vadovautis anksčiau pateikta diagrama.
- 5) Vasarą arba esant aukštai aplinkos temperatūrai pasirūpinti vėdinimu, stengtis, kad ant elektrinių dalių nebūtų kondensato, nes dėl to gali kilti elektrinių trikdžių.
- 6) Jei variklis per daug kaista arba veikia nenormaliai, nedelsiant nutraukti elektros tiekimą ir patikrinti, ar nėra trikdžių (naudotis toliau pateikta lentele).

9. Problemų sprendimas



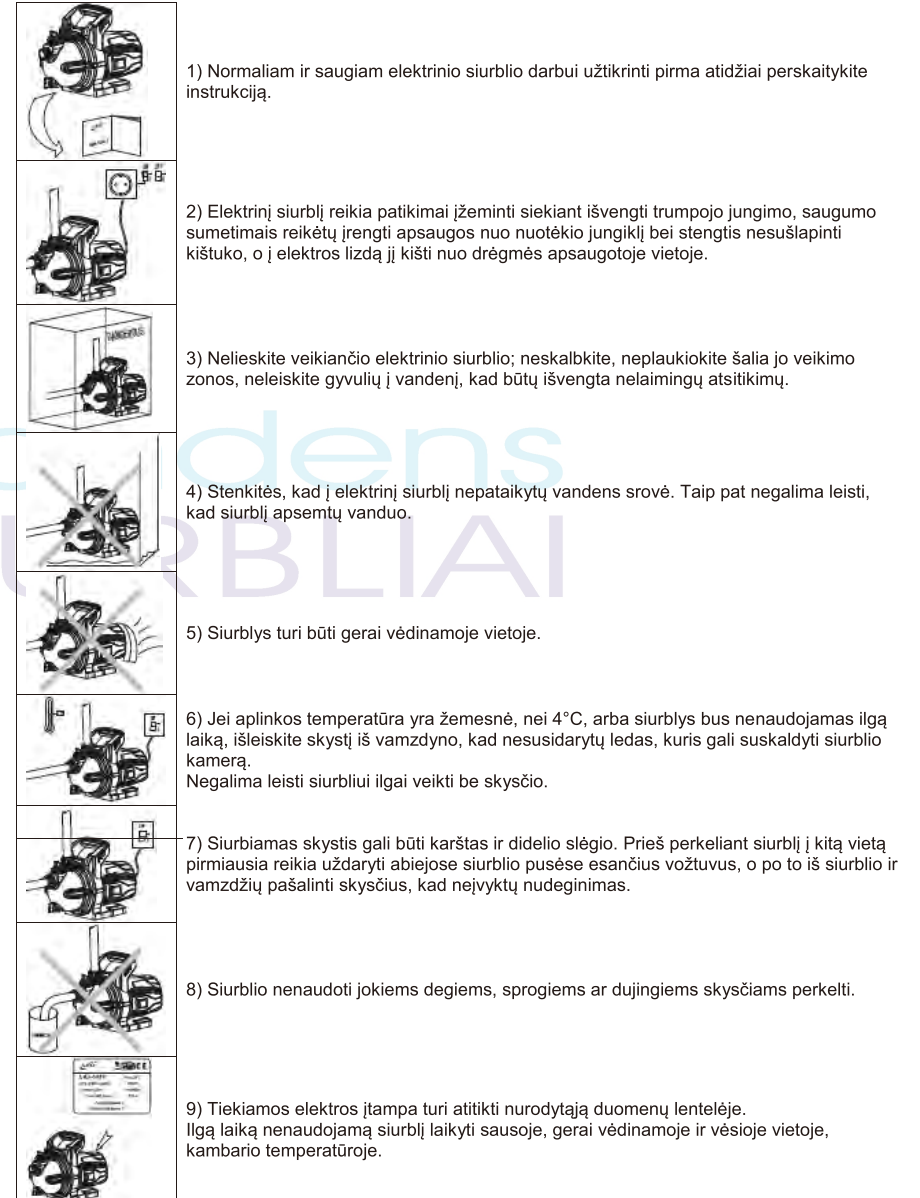
Simptomas	Priežastis	Pataisiniai veiksmai
Variklis neįjungia	Vienfazis maitinimas (trifazis elektrinis variklis): a. prastai prijungtas maitinimo jungiklis; b. sudegęs lydisis saugiklis; c. atsilaisvinęs maitinimo laidas; d. laido fazės gedimas.	a. pataisyti jungiklio kontaktą arba pakeisti jungiklį; b. pakeisti saugiklį; c. patikrinti ir sutvirtinti maitinimo jungtį; d. pataisyti arba pakeisti laidus.
	Sudegęs kondensatorius.	Pakeisti tokio paties tipo kondensatoriumi (nusiųsti į remonto punktą, kad sutaisytų).
	Užstrigęs besisukantis velenas ir guoliai.	Pakeisti guolį (nusiųsti į remonto punktą, kad sutaisytų).
	Užstrigęs ventiliatorius	Pasukti besisukančią veleną už ventiliatoriaus menčių atsuktuvu, kad jis galėtų laisvai sukstis, arba išmontuoti siurblio korpusą ir išvalyti, kas ten susikaupę.
	Sugadintos statoriaus apvijos.	Pakeisti apvijų rites (nusiųsti į remonto punktą, kad sutaisytų).
Variklis veikia, bet	Neteisinga siurblio sukimosi kryptis.	Sukeisti vietomis variklio dviejų fazių laidus (jei variklis trifazis).

Įrengimo ir eksploatavimo instrukcija LKJ

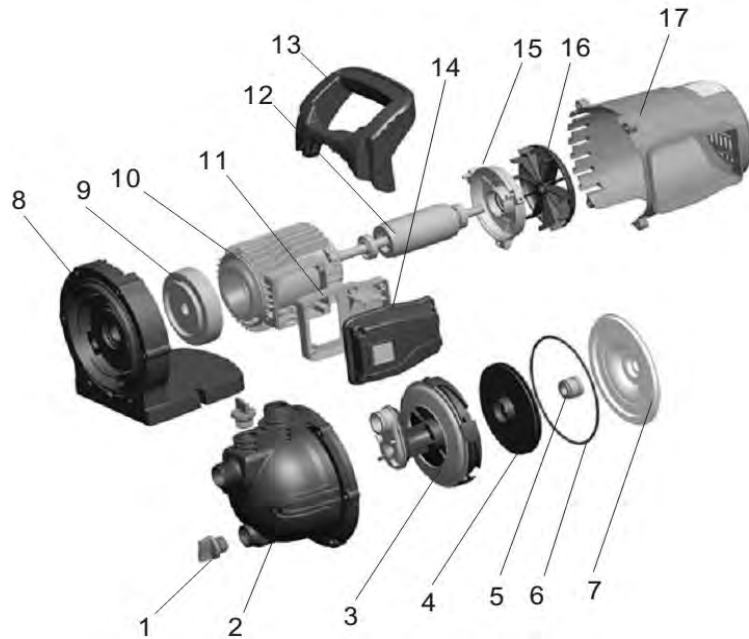
4. Standartų atitikimas

IEC/EN 60335-1 Buitiniai ir panašios paskirties elektriniai prietaisai. Sauga. 1 dalis. Bendrieji reikalavimai.
IEC/EN 60335-2-41 Buitiniai ir panašios paskirties elektriniai prietaisai. Sauga. 2.41 dalis. Ypatingieji reikalavimai, keliami siurbliams.
2014/35/EU Žemos įtampos direktyva

5. Atsargumo priemonės



6. Gaminio sandara



Nr.	Detalė
1	Kamštukas
2	Siurblio korpusas
3	Difuzorius
4	Darbo ratas
5	Sandariklis
6	Žiedinė tarpinė
7	Atraminis dangtis
8	Atrama
9	Priekinis dangtis

Nr.	Detalė
10	Variklio statorius
11	Vidinis perjungiklio gaubtas
12	Rotorius
13	Rankena
14	Perjungiklio gaubtas
15	Galinė plokštė
16	Ventiliatorius
17	Variklio gaubtas

Įrengimo ir eksploataavimo instrukcija LKJ

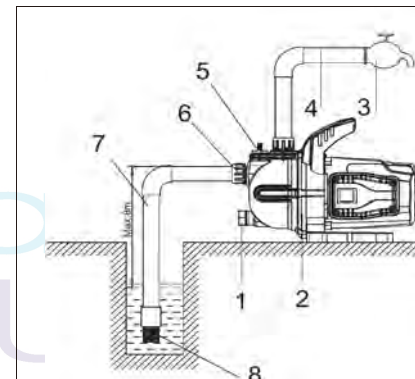
7. Vamzdyno įrengimas



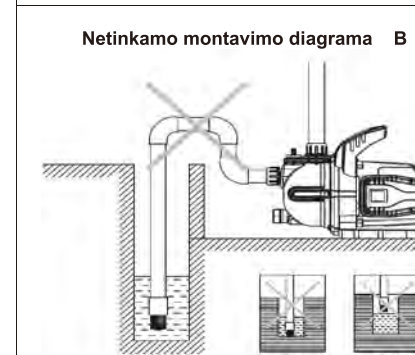
Šį gaminį įrengti ir prižiūrėti turi gerai su šia naudojimo instrukcija susipažinę ir reikiama kvalifikaciją turintys darbuotojai. Montuoti ir naudoti reikia laikantis vietinių teisės aktų ir pripažintų naudojimo standartų. Vamzdynus reikia montuoti tinkamai, kaip nurodyta naudojimo instrukcijoje, ir tuo pačiu įrengti vamzdyno apsaugos nuo užšalimo priemones.

Didžiausia vandens temperatūra: 40°C
Mažiausia vandens temperatūra: 4°C

1. Siurbį montuoti reikia taip, kad įėjimo vamzdis būtų kuo trumpesnis ir su kuo mažiau lenkimų. Siurbį montuoti gerai vėdinamoje ir sausoje vietoje. Jį galima montuoti ir lauke, jei jis bus tinkamai apsaugotas nuo lietaus ir vėjo.
2. Naudojant vamzdyną, įėjimo ir išėjimo vamzdžiuose reikia įrengti vožtuvus, o įėjimo vamzdyje turi būti įrengtas atbulinis vožtuvas.



Tinkamo montavimo diagrama A



Netinkamo montavimo diagrama B

A:

1. Išleidimo kamštukas
2. Elektrinis siurblys
3. Vandens čiaupas
4. Išėjimo vamzdis
5. Pildymo kamštukas
6. Įėjimo jungtis
7. Įėjimo vamzdis
8. Atbulinis vožtuvas

B: Atsargumo priemonės įrengiant įėjimo vamzdyną

- 1) Montuojant elektrinį siurbį įėjimo vamzdynui nenaudoti per minkšto guminio vamzdžio, kad jis nesublūškėtų nuo siurbimo jėgos.
- 2) Atbulinį vožtuvą montuoti vertikaliai, ne žemiau kaip 30 cm. nuo dugno, kad būtų išvengta smėlio ir akmenukų įsiurbimo (B1).
- 3) Įrengiant įėjimo vamzdyną naudoti kuo mažiau alkūnių, jos turi būti visiškai sandarios.
- 4) Įėjimo vamzdžio skersmuo turi būti bent jau toks, kaip vandens įsiurbimo, kad nebūtų per didelių vandens nuostolių, nes tai neigiamai paveiktų vandens įsiurbimo ir išstūmimo galimybes.
- 5) Žiūrėti, kad naudojant siurbį pernelyg nenukristų vandens lygis, atbulinis vožtuvas neturėtų būti virš vandens paviršiaus (B2).
- 6) Jei įėjimo vamzdis ilgesnis nei 10 m. arba kėlimui naudojamos jo dalies aukštis viršija 4 m, vamzdžio skersmuo turėtų būti didesnis, nei siurblio vandens įėjimo jungties skersmuo.
- 7) Montuojant vamzdynus užtikrinti, kad kintantis slėgis vamzdyne nedarytų poveikio siurbimui.
- 8) Įėjimo vamzdynuose reikėtų įrengti tam tinkamą filtrą (ne mažiau 50 mikronų), kad į elektrinį siurbį nepatektų kietos dalelės.

C: Atsargumo priemonės įrengiant išėjimo vamzdyną

Išėjimo vamzdžio vamzdžio skersmuo turi būti bent jau toks, kaip siurblio vandens išėjimo jungties, kad nepablogėtų siurblio parametrai.