



ĮRENGIMO IR EKSPLOATAVIMO INSTRUKCIJA

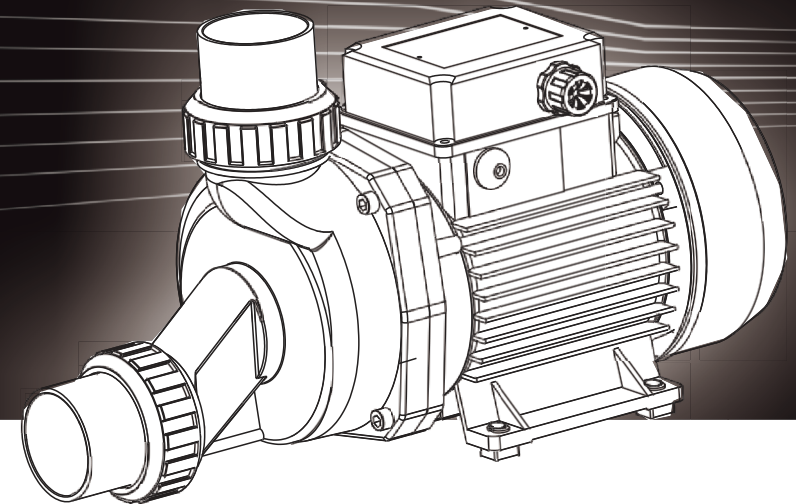
„Leo“ pasaulyje

Azija

Amerika

Europa

Okeanija



LEO GROUP PUMP(ZHEJIANG) CO.,LTD.

Adresas: No.1,3rd Street, East Industry Center, 317500

Wenling City, Zhejiang P.R., Kinija

Tel. 0086-576-89986360

Faks. 0086-576-89989898

E. paštas export@leogroup.cn

www.leogroup.cn

VONIOS SIURBLYS **LSPA**

Šį prietaisą gali naudoti ne jaunesni kaip 8 metų vaikai, asmenys, turintys judėjimo, jutimų ar psichikos sutrikimų, taip pat nekvalifikuoti asmenys, jei jie tinkamai prižiūrimi, buvo supažindinti su nurodymais dėl saugaus prietaiso naudojimo, su tuo susijusia rizika ir šią informaciją suprato

Vaikams draudžiama žaisti su prietaisu. Naudotojo atliekamų valymo ir priežiūros darbų negali atlikti vaikai be priežiūros

Dėmesio!

Apgadintą prietaisą ar jo maitinimo laidą turi pakeisti gamintojas, techninės priežiūros agentas arba kvalifikuotas asmuo



Perbraukto šiukšlių konteinerio su ratukais reikšmė nemeskite elektros prietaisų į nerūšiuotų buitinių atliekų konteinerius, naudokitės specialiais surinkimo punktais

Norėdami gauti informacijos apie surinkimo sistemą, susisiekite su vietos valdžios įstaigomis

ĮRENGINIO GARANTINIO APTARNAVIMO SĄLYGOS

Kokybės garantinis terminas _____

Pirkimo data _____

Prekės pavadinimas, Nr. _____

Pardavėjas, parašas _____

Pastabos _____

1. Būtinės sąlygos garantiniam remontui:
 - 1.1. Nurodyta pirkimo data, pardavėjas ir jo parašas, UAB "Vandens siurbliai" spaudas, pirkimo čekis arba sąskaita.
 - 1.2. Sugedęs įrenginys transportuojamas pirkėjo lėšomis, pridedant reikalingus dokumentus.
2. Esant sudėtingam gedimui, remontas gali tęstis iki 30 dienų.
3. Pirkėjas turi teisę reikalauti prietaiso pakeitimo nauju, jeigu:
 - 3.1. Garantijos galiojimo metu buvo atlikti 5 remontai.
 - 3.2. Nustatoma, kad remontas toliau neįmanomas.
4. Mes garantuojame nemokamą remontą, jeigu:
 - 4.1. Nėra mechaninių pažeidimų ir pakeitimų.
 - 4.2. Įrenginys buvo sumontuotas ir eksploatuojamas pagal įrengimo ir eksploatavimo instrukciją.
 - 4.3. Remonto darbai atliekami tik UAB „Vandens siurbliai“ serviso dirbtuvėse.

Su garantinio aptarnavimo taisyklėmis susipažinau:

Pirkėjas: _____ Parašas: _____



ĮGALIOTAS „LEO GROUP PUMP“ SERVISO IR PREKYBOS ATSTOVAS:

UAB „Vandens siurbliai“, im. kodas 144708571, PVM kodas LT447085716, AB Swedbank, a/s LT687300010080547535
Girulių g. 24, LT78138, Šiauliai, tel.faks. 8 41 522 392. Filialai Vilniuje, Kaune, Klaipėdoje ir Panevėžyje.
Daugiau informacijos www.siurbliai.lt info@siurbliai.lt +370 41 500720

Šiauliai:
Girulių g. 24, LT78138
Tel. +370 41 500720
Tel/fax. +370 41 500721
Mob. +370 614 00655
siauliai@siurbliai.lt

Vilnius:
Oslo g. 11, LT09132
Tel/fax. +370 5 2300291
Mob. +370 686 31478
vilnius@siurbliai.lt

Kaunas:
Kuršių g. 7, LT48107
Tel +370 37 363 229
Mob. +370 612 33939
kaunas@siurbliai.lt

Klaipėda:
Baltijos pr. 8, LT94108
Tel/fax. +370 46 313 353
Mob. +370 686 83188
klaipeda@siurbliai.lt

Panevėžys:
Beržų g. 1, LT36237,
Tel./fax. +370 45 586346
Mob. +370 615 59542
panevezys@siurbliai.lt

Siurblių serviso dirbtuvės:
Girulių g. 24, LT78138, Šiauliai
Tel. +370 41 540716
Mob. +370 687 37218
servisas@siurbliai.lt

EKSPLOATAVIMAINSTRUKCIJA

Mūsų LSPA serijos sūkurinės vonios siurbLIAI

Modeliai: LSPA500, LSPA600, LSPA800

LSPA900, LSPA1100, LSPA1300

LSPA501, LSPA601, LSPA801

LSPA901, LSPA1101, LSPA1301

Sūkurinės vonios siurblio padėtis

Jei sūkurinės vonios siurblys tiekiamas atskirai nuo sūkurinės vonios pastatykite siurbLį kuo arčiau sūkurinės vonios. Tai užtikrins optimalų srautą į sūkurinę vonią. Sūkurinės vonios siurblys turi būti apsaugotas nuo oro sąlygų poveikio. Svarbu užtikrinti, kad sūkurinės vonios siurblys būtų tinkamai ventiliuojamas (minimalus plotas 104²cm). Jei nebus tinkamo vėdinimo, siurblys gali perkaisti, todėl variklis gali ne laiku sustoti arba pradėti veikti.

Jei nesilaikysite šių nurodymų, siurblys gali sugesti ir (arba) galite patirti išmontavimo šlaidų, kurių ne padengia mūsų garantija.

Santechnikos įrenginių montavimas

Mūsų sūkurinė vonios siurbLIAI tiekiami kartu su integruotomis cilindrinėmis jungtimis, todėl juos lengva prijungti prie polivinilchlorido vamzdžių.

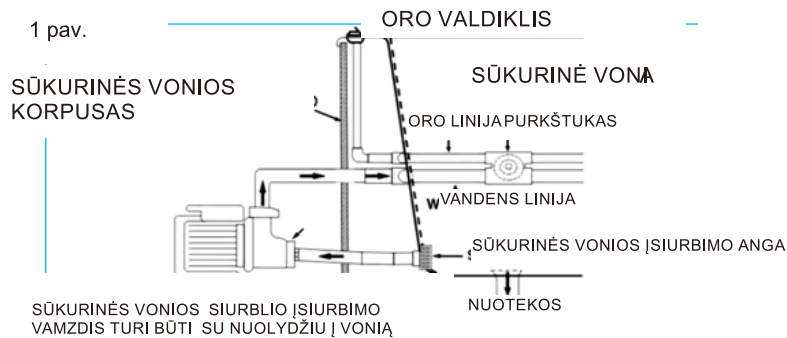
Siekiant užtikrinti tinkamą įsiurbimą ir išleidimą iš siurblio / vamzdžio (žr. 1 pav.), sūkurinės vonios siurblys turi būti sumontuotas žemiau įprasto sūkurinės vonios darbo lygio, bet virš sūkurinės vonios įsiurbimo vietos. Ištuštinus siurbLį, visas vanduo turi nutekėti į vonią. Tai atitinka vietos sveikatos departamento reglamentus.

Įsitinkinkite, kad vamzdžiai idygiai išdėstyti nuo sūkurinės vonios iki sūkurinės vonios siurblio, kad išvengtumėte oro kamščių (kitai sūkurinės vonios siurblys neprispildys, žr. 1 pav.). Visos vamzdžių jungtys turi būti ne pralaidžios vandeniui.

Neleiskite sūkurinės vonios siurbliui veikti be vandens, nes tai gali pažeisti siurblio sandarikLį.



vandens
SIURBLIAI



Speciali pastaba

Kad išvengtumėte vandens sukeltos žalos turtui dėl nesandarių jungčių ar įprasto nusidėvėjimo, siurblys turi būti sumontuotas gerai drenuojamoje vietoje arba tinkamai sukonstruotame drenažo padėkle.

Elektros jungtys

Įkiškite sūkuriškos vonios siurblio maitinimo laidą kištuką į tam skirtą maitinimo lizdą ir įjunkite maitinimą.

Visi sūkuriškos vonios siurbliai turi būti sumontuoti pagal atitinkamus elektrotechnikos reikalavimus.

Prieš įjungiant elektros srovę, siurblio gnybtų dėžutės dangtelis turi būti visiškai uždarytas, kad išvengtumėte elektros smūgio ar traumos.

Variklis turi terminį automatinio atkūrimo jungiklį ir gali būti paleistas iš naujo be įspėjimo.

Mūsų sūkuriškos vonios siurbliai tinkami prijungti prie 220–240 V, 50 Hz maitinimo lizdų. Kai kuriems modeliams reikės 15 amperų lizdo. Žr. informaciją ant variklio id. etiketės. Visi siurbliai turi turėti jiems skirtą maitinimo šaltinį.

Speciali pastaba

Prireikus atlikti remonto darbus, siurblį remontuoti gali tik įgaliotos serviso dirbtuvės. Garantija negalioja, jei bet kokia dalis buvo be leidimo pakeista.

Oro jungiklis

Visuose LSPA serijos sūkuriškos vonios siurbliuose yra integruotas oro jungiklis.

LSPA serijos sūkuriškos vonios siurbių eksploatavimas

Prieš užpildydami ir pradėdami naudoti sūkuriškos vonią, įsitinkite, kad sūkuriškos vonioje nėra jokių nuolaužų ar medžiagų, galinčių užkimšti siurblį ar darbaratį.

Pripildykite vonią, kad vanduo pakiltų bent 50 mm virš sūkuriškos vonios purkštukų, ir prieš įjungdami siurblį patikrinkite, ar nėra matomų nuotėkių iš vamzdžių ar jungčių.

Norėdami paleisti siurblį, atitraukite sūkuriškos vonios oro tiekimo mygtuką. Iš santechnikos įrenginių ir purkštukų išeis oras. Netrukus sūkuriškos vonios purkštukai ims veikti įprastai.

Norėdami sustabdyti purkštukus paspauskite oro tiekimo mygtuką.

TRIKTIS	TRIKTIES ŠALINIMAS
1. Siurblys įsijungia, bet iš vandens purkštukų nebėga vanduo.	<p>Siurblys sumontuotas netinkame lygyje (žr. 1 pav.) Pasitarkite su montuotoju.</p> <p>Įsitinkite, kad vonia yra pripildyta vandens pagal gamintojo rekomendacijas, maždaug 50 mm virš sūkuriškos vonios purkštukų.</p> <p>Atidarykite oro valdiklį ant vonios krašto, kad iš vamzdžių išeitų visas likęs oras.</p> <p>Paleiskite ir sustabdykite siurblį 5 kartus po 10 sekundžių, kad išeitų oras. Jei siurblys nepradedą siurbti vandens, kreipkitės į specialistą.</p>
2. Siurblys neįsijungia.	<p>Siurblio variklis prijungtas prie netinkamos įtampos.</p> <p>Sutrikęs sustabdymo / paleidimo mygtukas ant vonios krašto – patikrinkite laisvą eiga. Patikrinkite jungtuko oro liniją – gali būti išstumta arba susukta.</p> <p>Nėra maitinimo – patikrinkite saugiklį maitinimo taške.</p> <p>Elektros variklis išsijungė dėl perkaitimo. Ataušęs variklis automatiškai įsijungs.</p> <p>Jei triktis išlieka, siurblį / variklį turi patikrinti specialistas.</p> <p>ĮSPĖJIMAS: jei ši triktis nuolat pasikartoja ir siurblys toliau naudojamas, jis gali būti nepataisomai sugadintas.</p>
3. Siurblys įsijungia ir išsijungia.	<p>Per mažai vandens vonioje. Pripildykite vonią pagal gamintojo rekomendacijas maždaug 50 mm virš sūkuriškos vonios purkštukų.</p> <p>Užkimšta įsiurbimo anga. Išvalykite angą ir paspauskite sustabdymo / paleidimo mygtuką, kad iš naujo paleistumėte siurblį.</p> <p>Elektros variklis išsijungė dėl perkaitimo. Ataušęs variklis automatiškai įsijungs.</p> <p>Jei triktis išlieka, siurblį / variklį turi patikrinti specialistas. Siurblio darbaratis gali būti užkimštas pašalinėmis medžiagomis.</p> <p>Siurblį turi patikrinti specialistas.</p>