

Įm. kodas 144708571, PVM kodas 447085716. Ūkio bankas Šiaulių filialas, a/s LT197010100000468412

Šiauliai: Girulių g. 24, LT-78132, tel. 8 41 500 720, 540 716, tel.faks. 841 522 392, 500 721;

Vilnius: Oslo g. 11, LT-09109, tel/faks +370 5 2300291, mob. +370 686 31478

Kaunas: Kuršių g. 7, LT-47182, tel/faks +370 37 363 229, mob. +370 612 33939

Klaipėda: Baltijos pr. 8, LT-94108, tel/faks +370 46 313 353, mob. +370 686 83188

Panevėžys: Beržų g. 1, LT-36115, tel./faks. +370 45 586346, mob. +370 614 00229

Slėgio relė LP/3

Mažo slėgio relė

- › Slėgio relė vandens sistemų apsaugai nuo sausos eigos
- › Prietaisas nutraukia elektros tiekimą tarp linijos ir siurblio, kai slėgis sumažėja žemiau nustatytos ribos (stabdymo slėgio)
- › Automatinėse vandens tiekimo sistemose LP3 yra suderinta su PM/5 rele, siekiant apsaugoti siurblių nuo sausos eigos.
- › Įjungia iš naujo automatiškai, kai slėgis tampa didesnis nei pradinė riba arba paspaudus mygtuką Reset
- › Dvigubas elektros kontaktas: normaliai atviras, pagamintas iš žalvario lydinio, Ag-Ni dangos
- › Terminalai su M4 varžtais ir 8x8 mm
- › NBR gumos membrana su audinio įdėklu
- › ¼ "F hidraulinė jungtis pagaminta iš cinkuotos skardos
- › Standartinis apsaugos laipsnis IP44
- › Maksimali aplinkos temperatūra: 55 °C
- › Neplyštančios gumos kabelio laikikliai

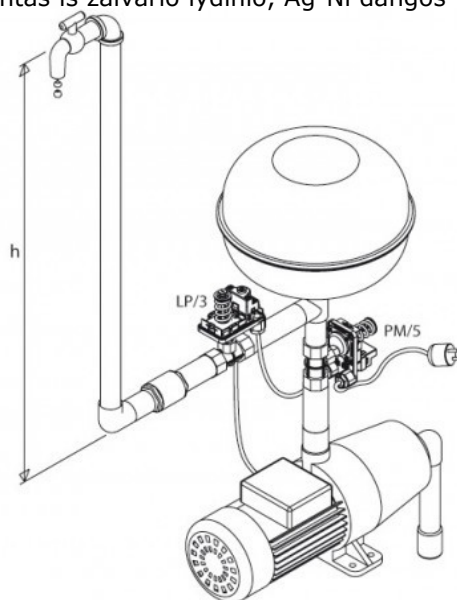
Išsijungimo slėgis 0.1 ÷ 0.4 bar.

Įsijungimo slėgis 0.5 ÷ 0.9 bar.

Standartinis nustatymas 0.1 ÷ 0.5 bar.

Maksimali srovė 16 A.

Įtampa 250 V.



Reguliavimas:

- 1) Pasukite varžtą (1), kad pareguliuotumėte išsijungimo slėgį.
- 2) Kad paleisti siurblių iš naujo (kontaktai uždaryti), reikia paspausti RESET mygtuką.

