
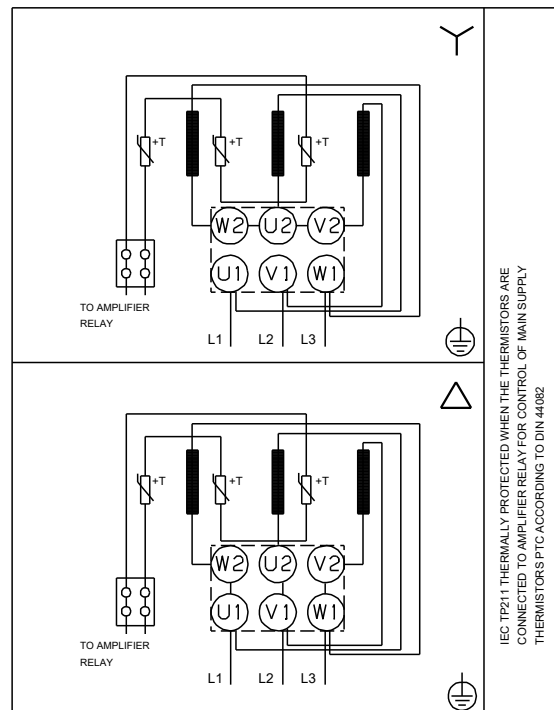
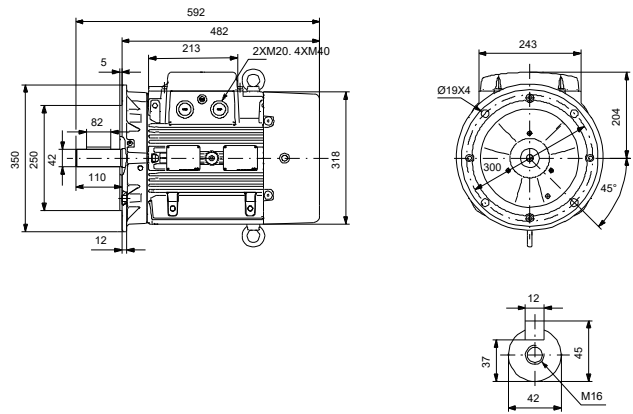


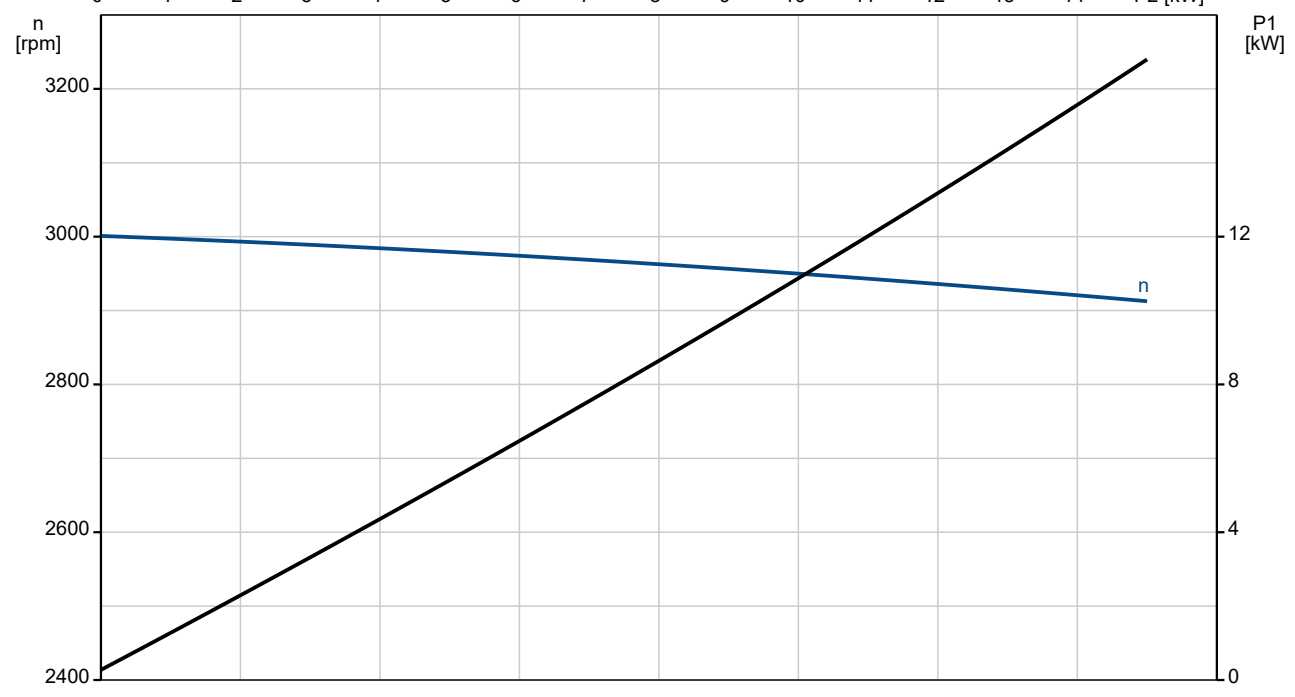
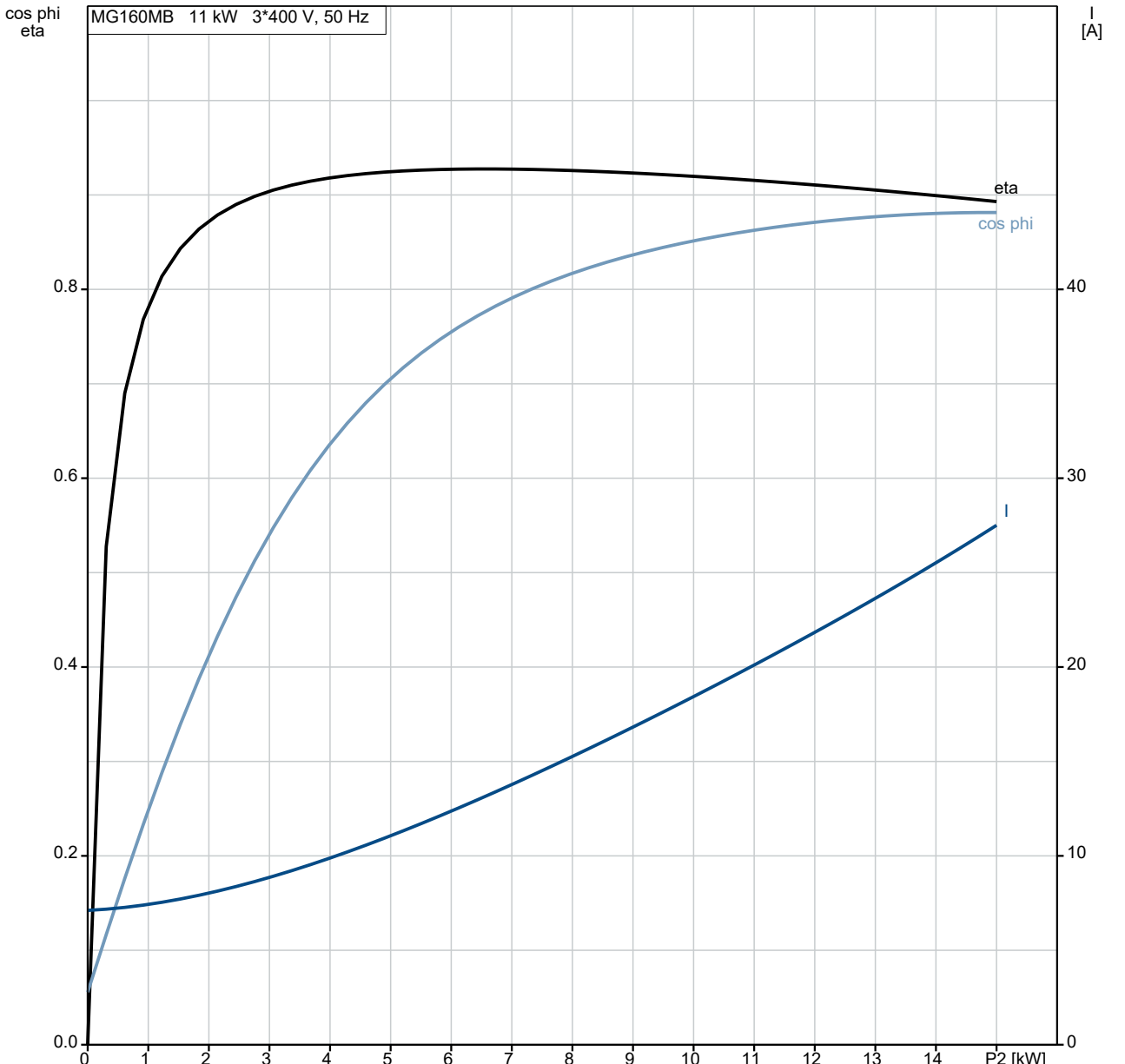
Kiekis	Aprašymas
1	<p data-bbox="225 159 347 188"><b>MG160MB</b></p>  <p data-bbox="225 481 496 510">Produkto Nr.: <a href="#">87420021</a></p> <p data-bbox="225 539 1430 645">Fazė: Variklis – 3 faz. standartinis variklis. „Grundfos“ „Blueflux(R)“ technologija yra geriausias „Grundfos“ efektyvių variklių ir kintamo dažnio pavarų pasiūlymas (MG varikliai, MGE varikliai ir CUE pavaros). „Grundfos“ „Blueflux(R)“ sprendimai tenkina arba viršija teisinius reikalavimus, kaip antai EuP IE3.</p> <p data-bbox="225 685 906 862">Techniniai duomenys: Sertifikatai ant variklio vardinės plokštelės: CE,IE2,IE3,EAC Matavimo įranga: SVANTEK, SVAN 958 Kabelio įvadas: Išlaužiamas Kabelio įmatė: 2 X M20 / 4 X M40 THREAD Išleidimo angos: Taip (uždaryta)</p> <p data-bbox="225 896 738 981">Įrengimas: Aplinkos temperatūros intervalas: -30 .. 60 °C Variklio flanšo dydis: FF300</p> <p data-bbox="225 1014 911 1783">Elektrotechniniai duomenys: Variklio tipas: 160MB IE efektyvumo klasė: IE3 Nominali galia - P2: 11 kW Elektros tinklo dažnis: 50 Hz Nominali įtampa: 3 x 380-415D/660-690Y V Nominali srovė: 20,8-19,8/12,0-11,8 A Maksimali vartojama srovė: 22,8-21,8/13,2-12,8 A Paleidimo srovė: 660-780 % Cos fi - galios koeficientas: 0.88-0.84 Nominalios apsukos: 2940-2950 rpm Nominalus pilnos apkrovos sukimo momentas: 36 Nm Užstrigusio rotoriaus sukimo momentas: 240-280 % Paleidimo sukimo momentas: 290-350 % Inercijos momentas: 0.039 kg m<sup>2</sup> Efektyvumas: IE3 91,2% Variklio našumas esant pilnai apkrovai: 91.2 % Variklio naudingumo koeficientas esant 3/4 apkrovos: 91.8 % Variklio naudingumo koeficientas esant 1/2 apkrovos: 91.3 % Polių skaičius: 2 Korpuso klasė (IEC 34-5): 55 Dust/Jetting Izoliacijos klasė (IEC 85): F Tepalo tipas: UNIREX N3 Tepalo kiekis: 13 g Relubrication interval 1: 6500 h / 40 °C Relubrication interval 2: 1600 h / 60 °C</p> <p data-bbox="225 1816 954 1904">Kita: Neto masė: 88 kg Spalva/tipas: NCS 9000 blizgi 40+-10 /E-danga</p>

Aprašymas	Vertė
<b>Bendra informacija:</b>	
Produkto pavadinimas:	MG160MB
Produkto Nr.:	87420021
EAN numeris:	5710622820874
<b>Techniniai duomenys:</b>	
Veleno skersmuo:	42 mm
Veleno galo ilgis:	110 mm
Sertifikatai ant variklio vardinės plokštelės:	CE, IE2, IE3, EAC
Modelis:	H3
Aušinimas:	IC 411
Matavimo įranga:	SVANTEK, SVAN 958
Kabelio įvadas:	Išlaužiamas
Kabelio įmautė:	2 X M20 / 4 X M40 THREAD
Išleidimo angos:	Taip (uždaryta)
<b>Įrengimas:</b>	
Aplinkos temperatūros intervalas:	-30 .. 60 °C
Variklio flanšo dydis:	FF300
<b>Elektrotechniniai duomenys:</b>	
Variklio tipas:	160MB
IE efektyvumo klasė:	IE3
Nominali galia - P2:	11 kW
Elektros tinklo dažnis:	50 Hz
Nominali įtampa:	3 x 380-415D/660-690Y V
Nominali srovė:	20,8-19,8/12,0-11,8 A
Maksimali vartojama srovė:	22,8-21,8/13,2-12,8 A
Paleidimo srovė:	660-780 %
Cos φ - galios koeficientas:	0.88-0.84
Nominalios apskukos:	2940-2950 rpm
Nominalus pilnos apkrovos sukimo momentas:	36 Nm
Užstrigusio rotoriaus sukimo momentas:	240-280 %
Paleidimo sukimo momentas:	290-350 %
Inercijos momentas:	0.039 kg m <sup>2</sup>
Efektyvumas:	IE3 91,2%
Variklio našumas esant pilnai apkrovai:	91.2 %
Variklio naudingumo koeficientas esant 3/4 apkrovos:	91.8 %
Variklio naudingumo koeficientas esant 1/2 apkrovos:	91.3 %
Polių skaičius:	2
Korpuso klasė (IEC 34-5):	55 Dust/Jetting
Izoliacijos klasė (IEC 85):	F
Variklio apsauga:	PTC
Tropinė apsauga:	ne
Šiluminė apsauga:	išor.
R1:	0.880 ohm
R2:	0.880 ohm
R3:	0.880 ohm
Apvija 1:	PHASE 1
Apvija 2:	PHASE 2
Apvija 3:	PHASE 3
Montavimo variantas pagal IEC 34-7:	IM V1/B5
Tepalo tipas:	UNIREX N3
Tepalo kiekis:	13 g
Temperatūra 1:	6500 h / 40 °C
Temperatūra 2:	1600 h / 60 °C
<b>Kita:</b>	
Neto masė:	88 kg
Spalva/tipas:	NCS 9000 blizgi 40+-10 /E-danga

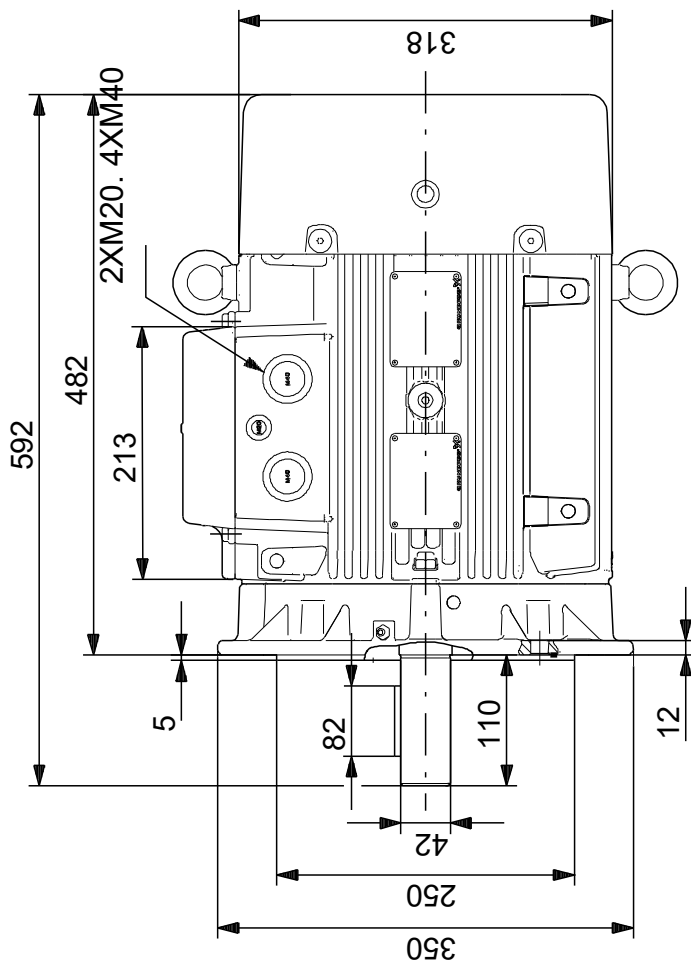
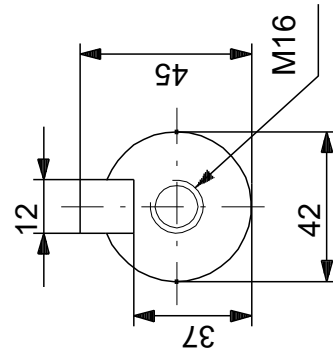
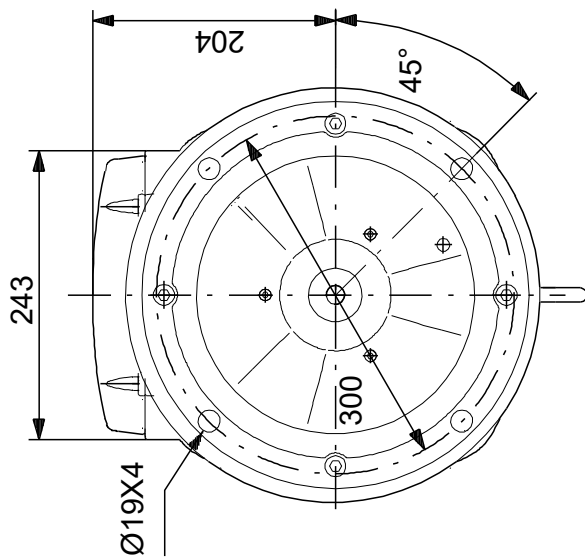


# 87420021 MG160MB 50 Hz

MG160MB 11 kW 3\*400 V, 50 Hz

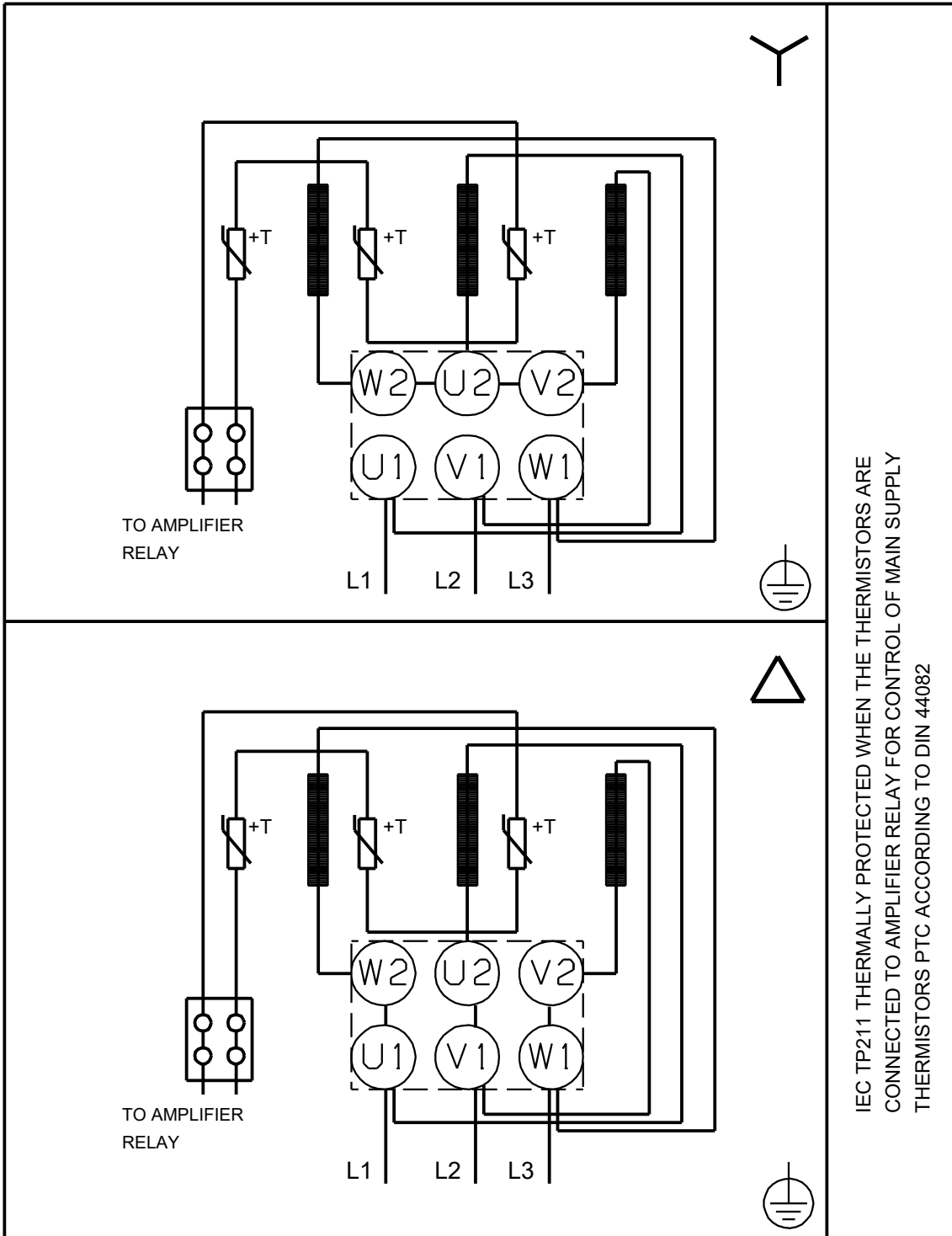


# 87420021 MG160MB 50 Hz



Atkreipkite dėmesį! Visi matmenys, jei nenurodyta kitaip, pateikti milimetrais.  
Atsakomybės apribojimas: šiame supaprastintame matmenų brėžinyje neparodytos visos detalės.

# 87420021 MG160MB 50 Hz



Atkreipkite dėmesį! Visi matmenys, jei nenurodyta kitaip, pateikti milimetrais.



## Užsakymo duomenys

### MG160MB2-42FF300-H3

Įmonės pavadinimas:  
Paruošė:

Telefonas:

Data:

4/23/2021

Faksas:

Produkto Nr.: **87420021**

Projektas:

Kliento numeris:

Kontaktinis asmuo:

Nuorodos numeris:

### Elektros duomenys:

Dažnis	50 Hz
Nom. variklio įtampa	380-415D/660-690Y V
Nom. variklio galia	11 kW
Nom. variklio apskukos	2940-2950 rpm
Nom. variklio momentas	36 Nm
Laidų jungtys	D/Y
Nom. variklio srovė	20,8-19,8/12,0-11,8 A
Maks. variklio srovė	22,8-21,8/13,2-12,8 A
Efektyvumo klasė	IE3
Efektyvumas esant pilnai apkrovai, %	91.2 %
Galios koeficientas	0,88-0,84
Paleidimas- / Nom. variklio srovė (50/60 Hz)	660 - 780 /
Pramušimas- / Nom. variklio momentas (50/60 Hz)	290-350 / %
Paleidimas- / Nom. variklio momentas (50/60 Hz)	240 - 280 /

### Mechaniniai duomenys:

Triukšmo matavimai (50/60 Hz)	60,5 dB(A)
Inercijos momentas	0.039 kg m <sup>2</sup>
Išleidimo angos	Taip (atviras)
Guolis priekinis (DE)	6309.Z.C4
Guolis galinis (NDE)	6309.Z.C4
Guolių išdėstymas	Galinis (NDE) uždarytas
DE guolio tipas	-
Guolio sandariklis, DE	-
Tepalo charakteristikos, DE	-
NDE guolio tipas	-
Guolio sandariklis, NDE	-
Tepalo charakteristikos, NDE	-
Tepimo prietaisas	Taip
Tepimo tipas	UNIREX N3
Tepimo intervalas	6500
Tepalo kiekis tepimui	13 g
Išorinis žeminimas	NE
Spalva/tipas	NCS 9000 blizgi 40+-10 /E-danga

### Apsauga nuo sproginimo:

Apsaugos tipas NĖRA (STANDARTINIS VARIANTAS)

### Aplinkos sąlygos:

Aplinkos temperatūra	-30°C - 60°C
Aukštis virš jūros lygio	1000 m
Sertifikatai ir specifikacijos	IEC 60034, CE,IE2,IE3,EAC

### Pagrindiniai duomenys:

Rėmo dydis	160MB
Konstrukcijos tipas	IM V1/B5 Flanšo dydis FF300
Masė (kg) be pasirenkamų priedų	88 kg
Rėmo medžiaga	Aliuminis
Apsaugos lygis	IP 55 Dust/Jetting
Aušinimo metodas, TEFC	IC 411
Vibracijų klasė	A (Standartinis)
Izoliacijos klasė	155(F) - 130(B)
Darbo tipas	S1 = Continuous operation
Sukimosi kryptis	CCW / VIENOS KRYPTIES

### Kontaktų dėžutė:

Kontaktų dėžutės medžiaga	Aliuminis
Kabelio įvadas	Išlaužiamas
Kabelio įmautė	2 X M20 / 4 X M40 THREAD

### Apsauga:

Integruota apsauga Apsaugos tipas PTC 160°C

# 87420021 MG160MB 50 Hz

## Vibracijų matavimo ataskaita Mechaninių vibracijų matavimai pagal IEC 60034-14

Variklio tipas: MG160MB

Produkto numeris: 87420021

Ventiliatoriaus skersmuo: D210 [mm]

P2: 11 [kW]

Dažnis: 50 [Hz]

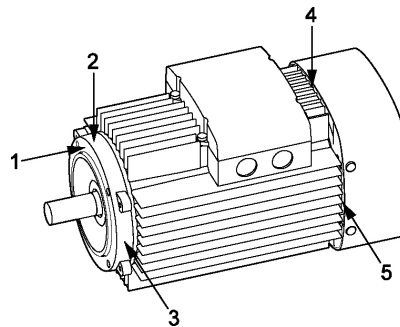
**Pastaba:** Pagal IEC 60034-14 variklis bandomas nesant apkrovos ir esant nominaliam maitinimui

**Matavimo prietaisai:** SVANTEK, SVAN 958

**Matavimo metodas:**

**Montavimas:** Laisva pakaba

Matavimo taškas	[mm/s] RMS
1	0,50
2	1,20
3	1,15
4	0,80
5	0,85



Matavimo taškai nurodyti brėžinyje

## Vibracijų apribojimai

IEC 60034-14 maksimalaus vibracijų greičio ribinės vertės				
Vibracijų laipsnis	Montavimas	Rėmo dydis H [mm]		
		56 ≤ H ≤ 132	132 < H ≤ 280	280 < H
A	Laisva pakaba	1,6	2,2	2,8
	Standus montavimas	1,3	1,8	2,3
B	Laisva pakaba	0,7	1,1	1,8
	Standus montavimas	--	0,9	1,5

Lygis A galioja mašinoms be specialių reikalavimų dėl vibracijų

Lygis B galioja mašinoms su specialias reikalavimais dėl vibracijų

# 87420021 MG160MB 50 Hz

## Garso matavimo ataskaita Garso galios matavimas pagal to DS/ISO-3743

Variklio tipas: MG160MB

Produkto numeris: 87420021

Ventiliatoriaus skersmuo: D210 [mm]

P2: 11 [kW]

**Pastabos:** Deklaruojamoje triukšmo emisijos vertėje neatsižvelgta į gamybos pokyčius ir matavimo neapibrėžtumus. Todėl deklaruota vertė gali būti iki 3 dB didesnė už vidutinę įrenginio vertę.

Išbandyta esant:

### Lygis oktavos diapazone [dB]

Centrinis dažnis	125	250	500	1000	2000	4000	8000	dB(A)	dB(lin)
Garso galia Lygis re: 1 pW	61,1	63,7	68,5	68,4	67,1	61,8	58,8	73,0	74,1
Vidutinis garso slėgis esant 1m. re: 20 UPa	48,6	51,2	56,0	55,9	54,6	49,3	46,3	60,5	61,6

### Garso slėgis apskaičiuotas pagal ISO/DIS 11203 metodą Q2

