

Aprašymas	Vertė
-----------	-------

**Bendra informacija:**

Produkto pavadinimas:	MG180MB
Produkto Nr.:	87470023
EAN numeris:	5710622821628

**Techniniai duomenys:**

Veleno skersmuo:	48 mm
Veleno galo ilgis:	110 mm
Sertifikatai ant variklio vardinės plokštelės:	CE, IE3, EAC
Modelis:	H3
Aušinimas:	IC 411
Mataavimo įranga:	SVANTEK, SVAN 958
Kabelio įvadas:	Išlaužiamas
Kabelio įmautė:	2 X M20 / 4 X M40 THREAD
Išleidimo angos:	Taip (uždaryta)

**Įrengimas:**

Aplinkos temperatūros intervalas:	-30 .. 60 °C
Variklio flanšo dydis:	FF300

**Elektrotechniniai duomenys:**

Variklio tipas:	180MB
IE efektyvumo klasė:	IE3
Nominali galia - P2:	22 kW
Elektros tinklo dažnis:	50 Hz
Nominali įtampa:	3 x 380-415D/660-690Y V
Nominali srovė:	39.5/22.8 A
Maksimali vartojama srovė:	43.5/25.0 A
Paleidimo srovė:	830 %
Cos fi - galios koeficientas:	0.90-0.90
Nominalios apskukos:	2950 rpm
Nominalus pilnos apkrovos sukimo momentas:	71.5-71.0 Nm

Užstrigusio rotoriaus sukimo momentas:	280 %
Paleidimo sukimo momentas:	320-320 %
Inercijos momentas:	0.065 kg m <sup>2</sup>
Efektyvumas:	IE3 92,7%
Variklio našumas esant pilnai apkrovai:	92.7 %

Variklio naudingumo koeficientas esant 3/4 apkrovos:	93.7 %
--	--------

Variklio naudingumo koeficientas esant 1/2 apkrovos:	94.4 %
--	--------

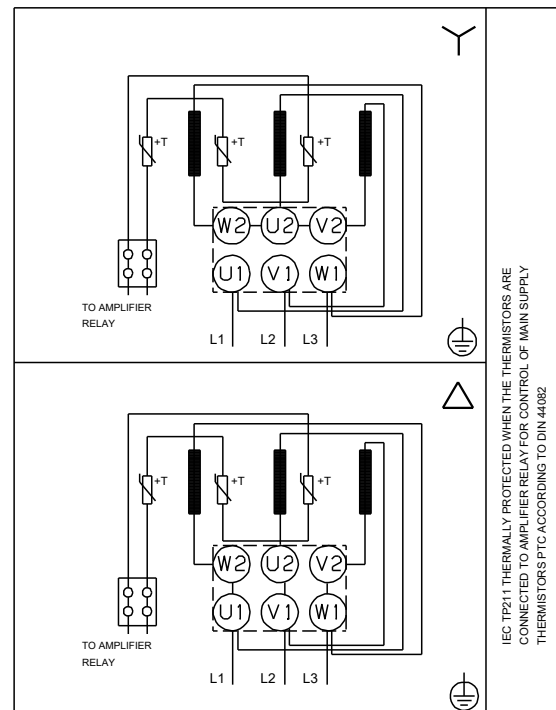
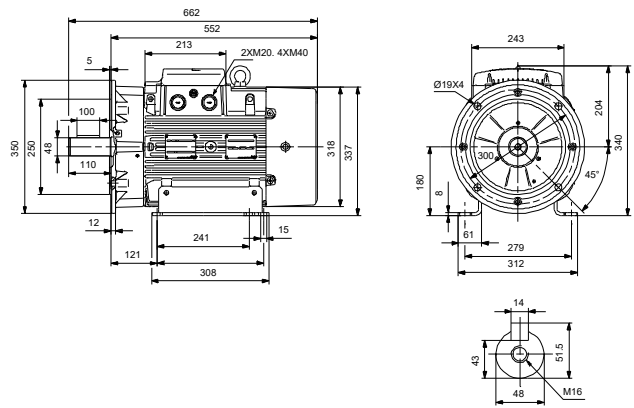
Polių skaičius:	2
Korpuso klasė (IEC 34-5):	55 Dust/Jetting
Izoliacijos klasė (IEC 85):	F
Variklio apsauga:	PTC
Tropinė apsauga:	ne
Šiluminė apsauga:	išor.

R1:	0.355 ohm
R2:	0.355 ohm
R3:	0.355 ohm
Apvija 1:	PHASE 1
Apvija 2:	PHASE 2
Apvija 3:	PHASE 3

Montavimo variantas pagal IEC 34-7:	IM B35
Tepalo tipas:	UNIREX N3
Tepalo kiekis:	15 g
Temperatūra 1:	8000 h / 40 °C

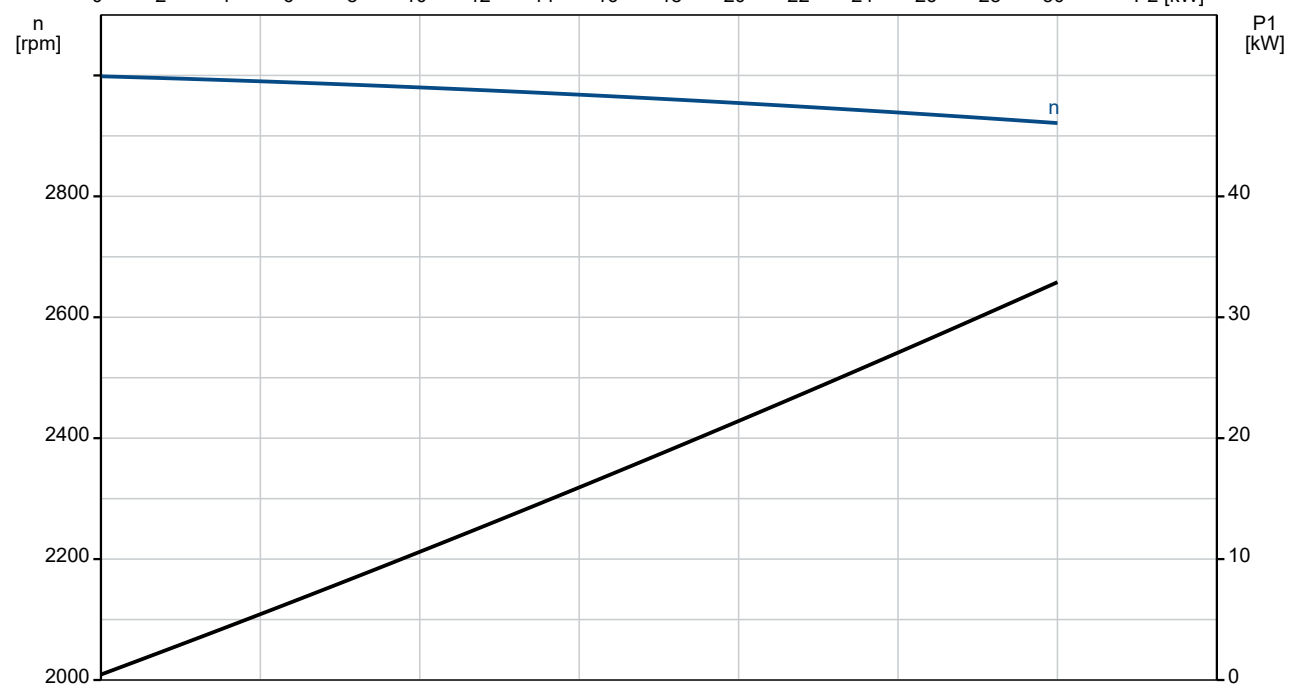
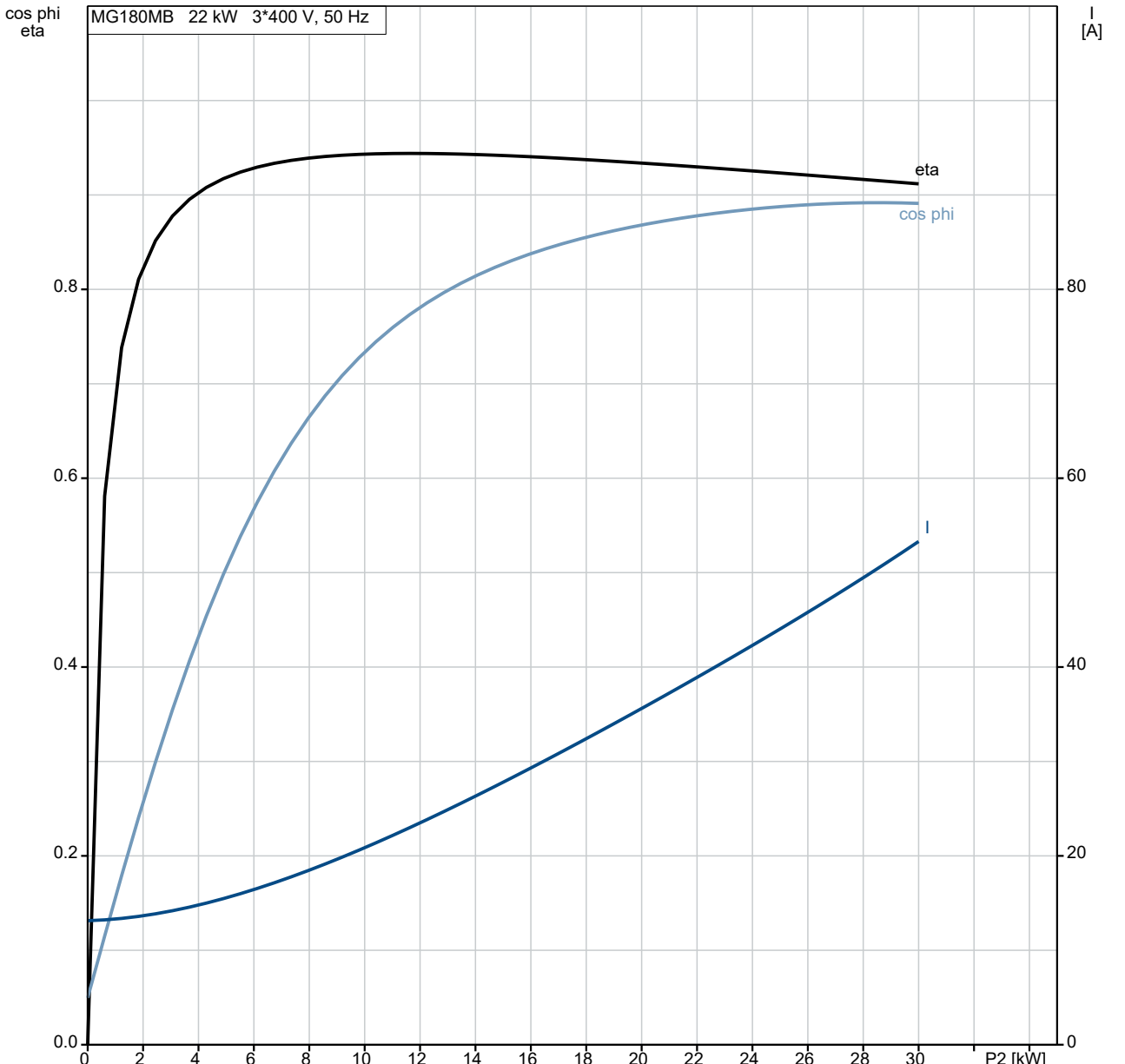
**Kita:**

Neto masė:	132 kg
Spalva/tipas:	NCS 9000 blizgi 40+-10 /E-danga

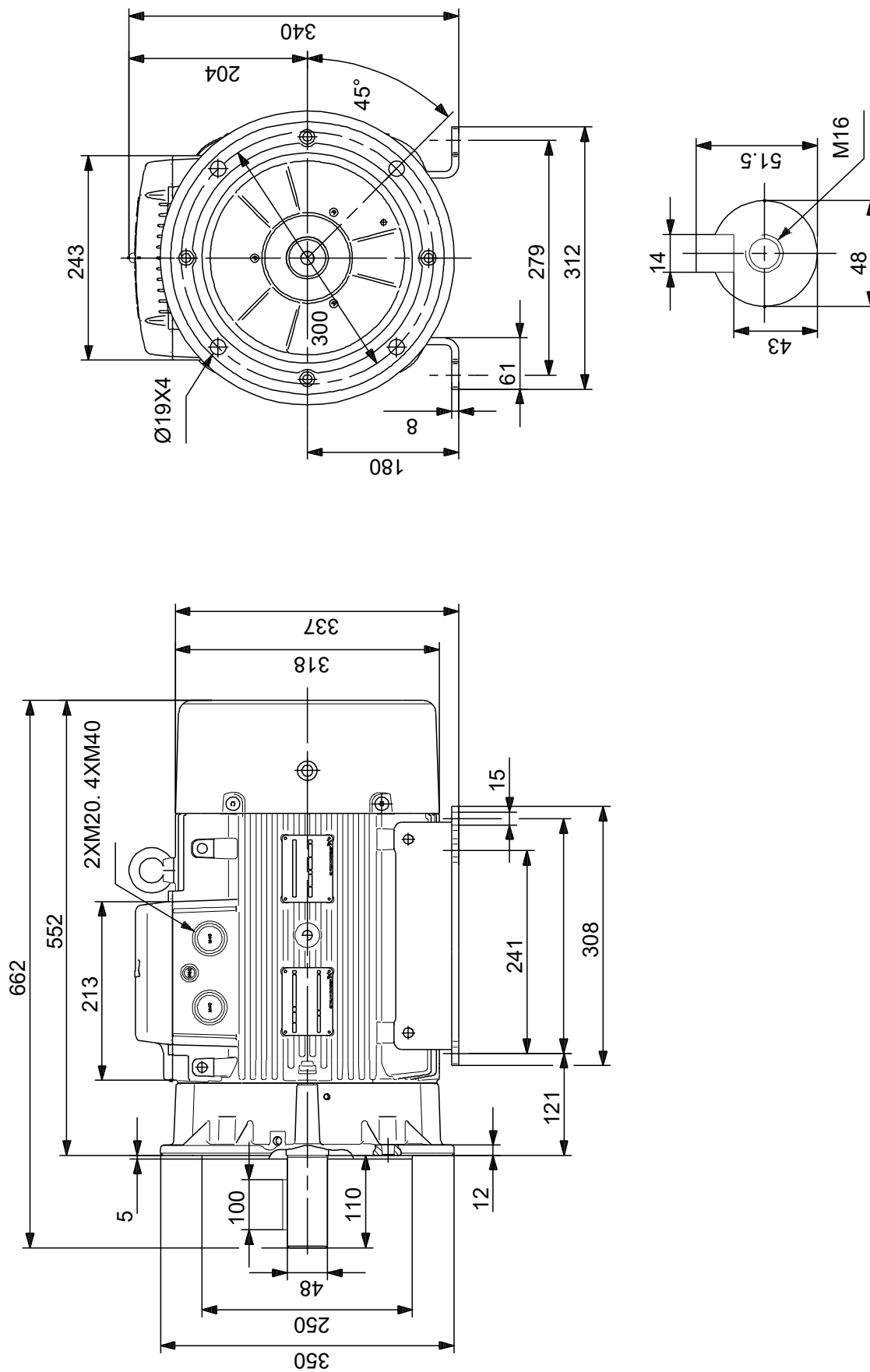


# 87470023 MG180MB 50 Hz

MG180MB 22 kW 3\*400 V, 50 Hz

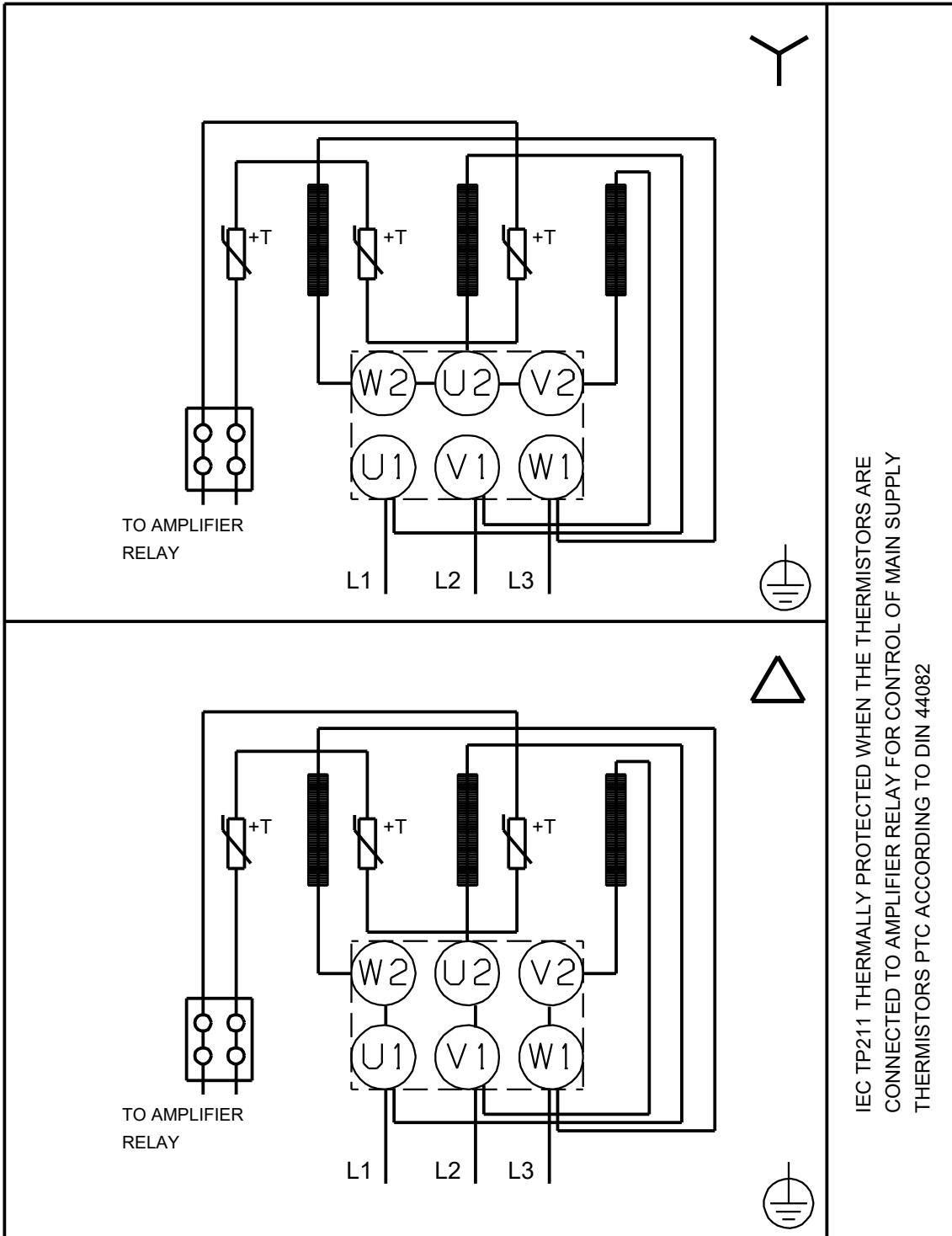


# 87470023 MG180MB 50 Hz



Atkreipkite dėmesį! Visi matmenys, jei nenurodyta kitaip, pateikti milimetrais.  
 Atsakomybės apribojimas: šiame supaprastintame matmenų brėžinyje neparodytos visos detalės.

# 87470023 MG180MB 50 Hz



IEC TP211 THERMALLY PROTECTED WHEN THE THERMISTORS ARE  
CONNECTED TO AMPLIFIER RELAY FOR CONTROL OF MAIN SUPPLY  
THERMISTORS PTC ACCORDING TO DIN 44082

Atkreipkite dėmesį! Visi matmenys, jei nenurodyta kitaip, pateikti milimetrais.

# 87470023 MG180MB 50 Hz

## Vibracijų matavimo ataskaita Mechaninių vibracijų matavimai pagal IEC 60034-14

Variklio tipas: MG180MB

Produkto numeris: 87470023

Ventiliatoriaus skersmuo: D215 [mm]

P2: 22 [kW]

Dažnis: 50 [Hz]

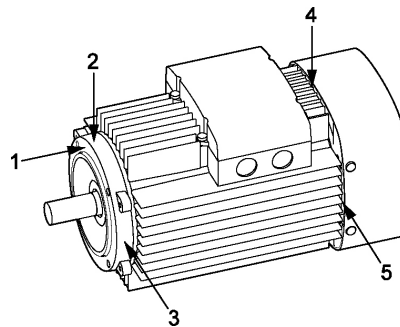
**Pastaba:** Pagal IEC 60034-14 variklis bandomas nesant apkrovos ir esant nominaliam maitinimui

**Matavimo prietaisai:** SVANTEK, SVAN 958

**Matavimo metodas:**

**Montavimas:** Laisva pakaba

Matavimo taškas	[mm/s] RMS
1	0,70
2	1,40
3	1,40
4	
5	



Matavimo taškai nurodyti brėžinyje

## Vibracijų apribojimai

IEC 60034-14 maksimalaus vibracijų greičio ribinės vertės				
Vibracijų laipsnis	Montavimas	Rėmo dydis H [mm]		
		56 ≤ H ≤ 132	132 < H ≤ 280	280 < H
A	Laisva pakaba	1,6	2,2	2,8
	Standus montavimas	1,3	1,8	2,3
B	Laisva pakaba	0,7	1,1	1,8
	Standus montavimas	--	0,9	1,5

Lygis A galioja mašinoms be specialių reikalavimų dėl vibracijų

Lygis B galioja mašinoms su specialias reikalavimais dėl vibracijų

# 87470023 MG180MB 50 Hz

## Garso matavimo ataskaita Garso galios matavimas pagal to DS/ISO-3743

Variklio tipas: MG180MB

Produkto numeris: 87470023

Ventiliatoriaus skersmuo: D215 [mm]

P2: 22 [kW]

**Pastabos:** Deklaruojamoje triukšmo emisijos vertėje neatsižvelgta į gamybos pokyčius ir matavimo neapibrėžtumus. Todėl deklaruota vertė gali būti iki 3 dB didesnė už vidutinę įrenginio vertę.

Išbandyta esant:

### Lygis oktavos diapazone [dB]

Centrinis dažnis	125	250	500	1000	2000	4000	8000	dB(A)	dB(lin)
Garso galia Lygis re: 1 pW	64,2	69,6	72,4	71,3	70,9	68,0	62,0	76,9	78,0
Vidutinis garso slėgis esant 1m. re: 20 UPa	51,7	57,1	59,9	58,8	58,4	55,5	49,5	64,4	65,5

### Garso slėgis apskaičiuotas pagal ISO/DIS 11203 metodą Q2

