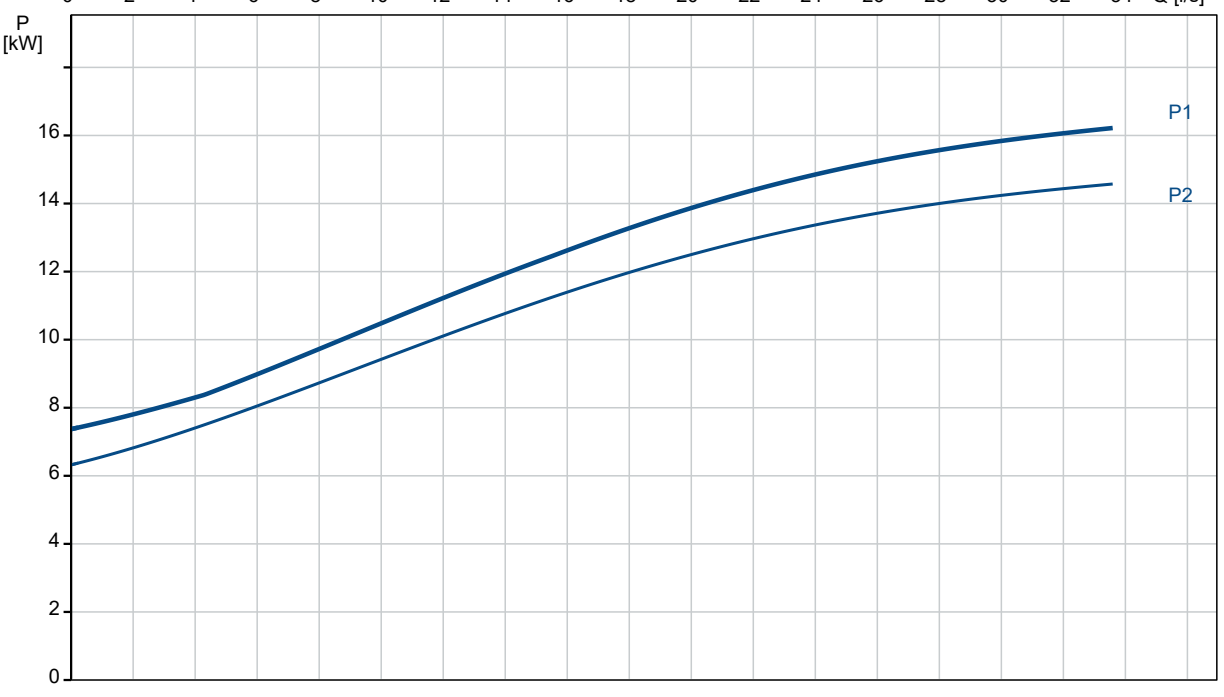
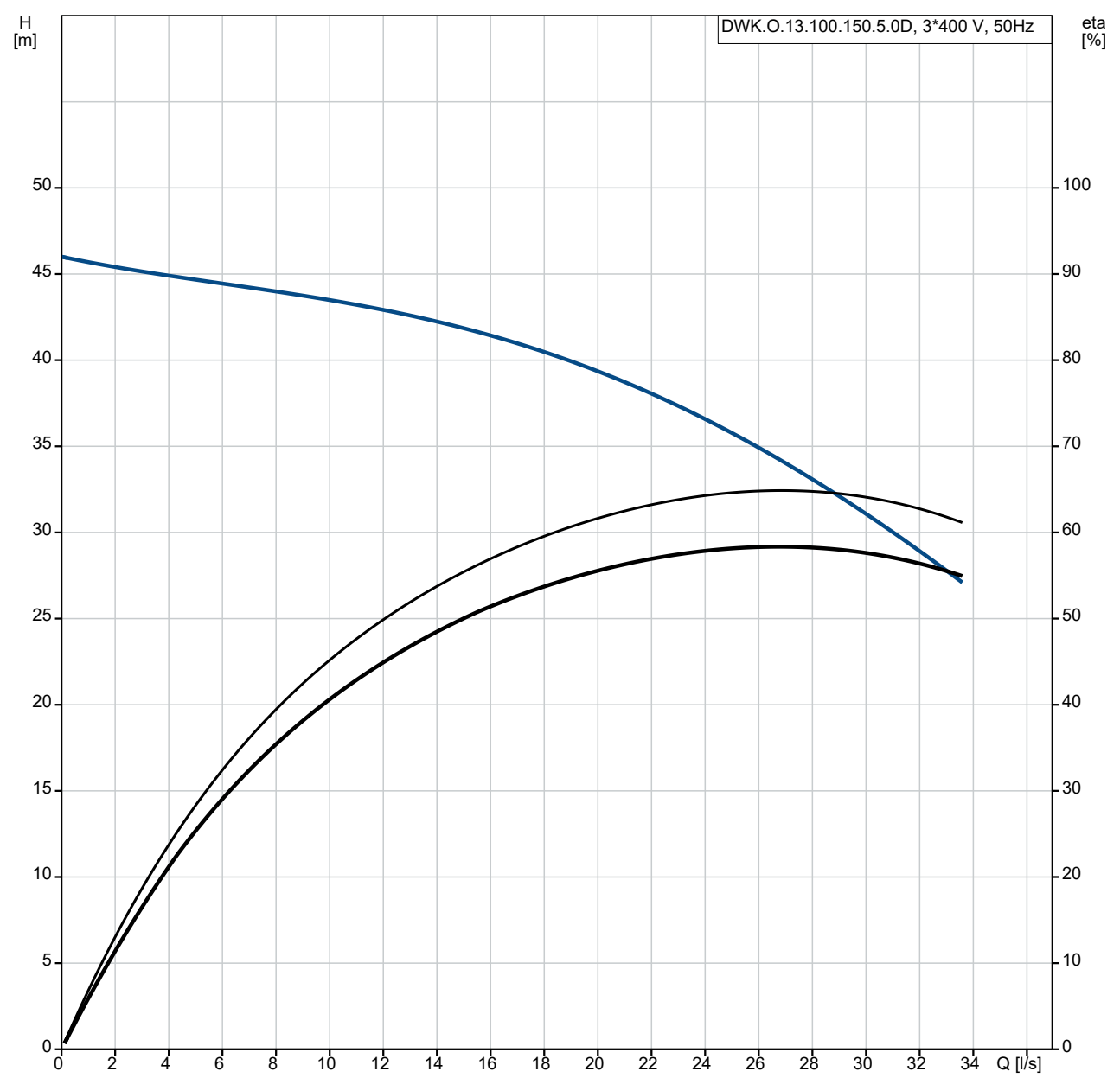


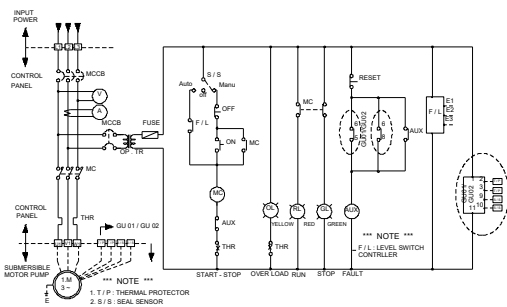
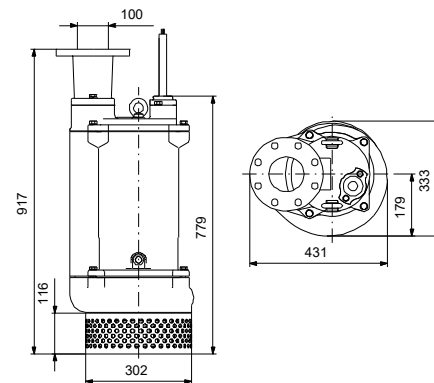
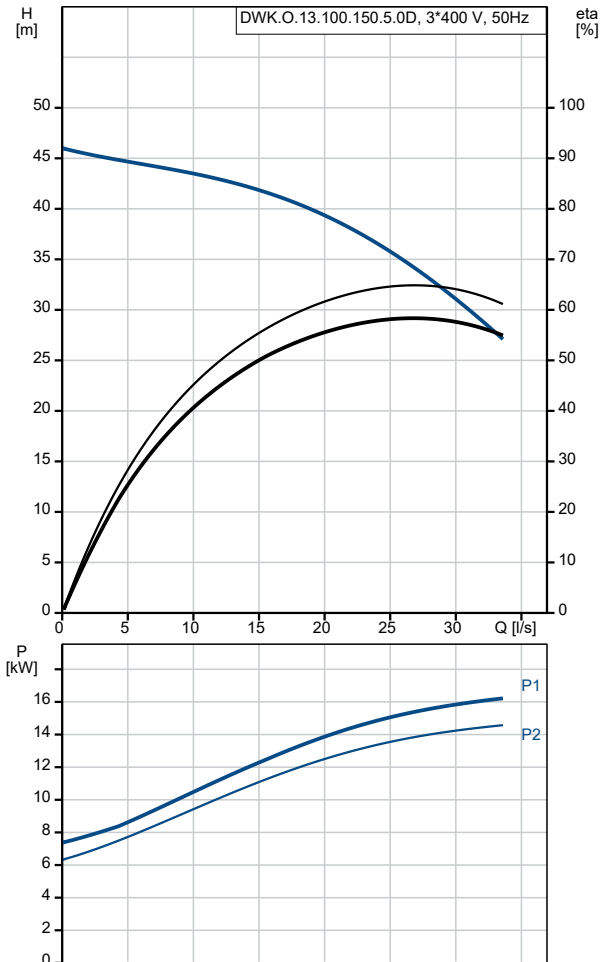
Kiekis	Aprašymas
1	<p data-bbox="225 159 497 188"><b>DWK.O.13.100.150.5.0D</b></p> <div data-bbox="331 230 507 680" style="text-align: center;">  </div> <p data-bbox="619 689 1307 712" style="text-align: center;"><b>Atkreipkite dėmesį! Paveikslėlyje parodytas produktas gali skirtis nuo tikrojo</b></p> <p data-bbox="225 721 497 743">Produkto Nr.: <a href="#">96922665</a></p> <p data-bbox="225 779 574 801">Panardinamasis statybų siurblys</p> <p data-bbox="225 837 1369 860">„Grundfos“ DWK siurblys – tai drenažo ir vandens lygio žeminimo tikslams skirtas panardinamasis siurblys.</p> <p data-bbox="225 896 430 918">Siurblys gali siurbti</p> <ul data-bbox="225 927 742 1016" style="list-style-type: none"> <li>· didelius požeminio ir paviršinio vandens kiekius</li> <li>· drenažo vandenį dideliu slėgiu</li> <li>· vandenį su purvu iš drenažo šulinių</li> </ul> <p data-bbox="225 1048 1433 1070">Dėl kompaktiškos konstrukcijos šį siurblį galima naudoti ir kaip laikiną siurblį, ir kaip stacionariai įrengiamą siurblį.</p> <p data-bbox="225 1133 1425 1182">Siurblys pagamintas iš ketaus, jis turi vertikalią išvadą ir integruotą panardinamąjį 3 fazių hermetišką F izoliacijos klasės (155°C) variklį.</p> <p data-bbox="225 1223 1117 1245">Siurblys turi statvamzdį, dvigubą mechaninį sandariklį ir pusiau atviro tipo darbaratį.</p> <p data-bbox="225 1281 1396 1330">Siurblys turi bimetalinį temperatūros jutiklį, saugantį variklį nuo perkaitimo, ir sandarumą matuojantį elektrodą, leidžiantį aptikti vandens prasiskverbimą į variklio korpusą.</p> <p data-bbox="225 1366 880 1388">Siurblys turi įsiurbimo koštuvą, kėlimo rankeną ir 10 m kabelį.</p> <p data-bbox="225 1460 331 1482">Valdikliai:</p> <p data-bbox="225 1491 609 1514">Sandariklio jutiklis: N</p> <p data-bbox="225 1550 312 1572">Skystis:</p> <p data-bbox="225 1581 847 1603">Siurbiamas skystis: Be koks Niutono skystis</p> <p data-bbox="225 1612 730 1635">Skysčio temperatūros diapazonas: 0 .. 40 °C</p> <p data-bbox="225 1644 721 1666">Tankis: 998.2 kg/m<sup>3</sup></p> <p data-bbox="225 1697 464 1720">Techniniai duomenys:</p> <p data-bbox="225 1729 679 1751">Faktinis darbaračio skersmuo: 193 mm</p> <p data-bbox="225 1760 609 1783">Darbaračio tipas: O</p> <p data-bbox="225 1792 667 1814">Maksimalus dalelių dydis: 13 mm</p> <p data-bbox="225 1823 679 1845">Pirminis veleno sandariklis: SIC-SIC</p> <p data-bbox="225 1854 815 1877">Antrinis veleno sandariklis: CERAMIC-CARBON</p> <p data-bbox="225 1886 647 1908">Maks. hidraulinis našumas: 66 %</p> <p data-bbox="225 1917 660 1939">Kreivės tikslumas: NONE</p> <p data-bbox="225 1971 352 1993">Medžiagos:</p> <p data-bbox="225 2002 826 2051">Siurblio korpusas: Ketus EN 1561 EN-GJL-200</p> <p data-bbox="225 2060 735 2083">Darbaratis: Kalusis ketus</p>

Kiekis	Aprašymas
	<p>DIN W.-Nr. GCD450</p> <p>Variklis: Ketus EN1561 EN-GJL-200</p> <p>Įrengimas: Maximum ambient temperature: 40 °C Siurblio išvadas: DN 100 Maksimalus panardinimo gylis: 25 m</p> <p>Elektrotechniniai duomenys: Nominali galia - P2: 15 kW Elektros tinklo dažnis: 50 Hz Nominali įtampa: 3 x 380-415 V Leistini įtampos svyravimai: +5/-5 % Maks. paleidimų skaičius per valandą: 30 Nominali srovė: 27.8 A Nominali srovė esant 3/4 apkrovos: 21.1 A Nominali srovė esant 1/2 apkrovos: 14.5 A Cos fi – galios koeficientas: 0.92 Cos fi - esant 3/4 apkrovai: 0.91 Cos fi - esant 1/2 apkrovai: 0.88 Nominalios apšukos: 2850 rpm Variklio našumas esant pilnai apkrovai: 89.8 % Variklio naudingumo koeficientas esant 3/4 apkrovos: 90.3 % Variklio naudingumo koeficientas esant 1/2 apkrovos: 89.5 % Polių skaičius: 2 Paleidimo būdas: tiesioginis Korpuso klasė (IEC 34-5): IP68 Izoliacijos klasė (IEC 85): F Skirtas sprogiam aplinkai: ne Kabelio ilgis: 10 m Kabelio tipas: PNCT</p> <p>Kita: Neto masė: 195 kg Country of origin: CN Custom tariff no.: 84137021</p>

# 96922665 DWK.O.13.100.150.5.0D 50 Hz

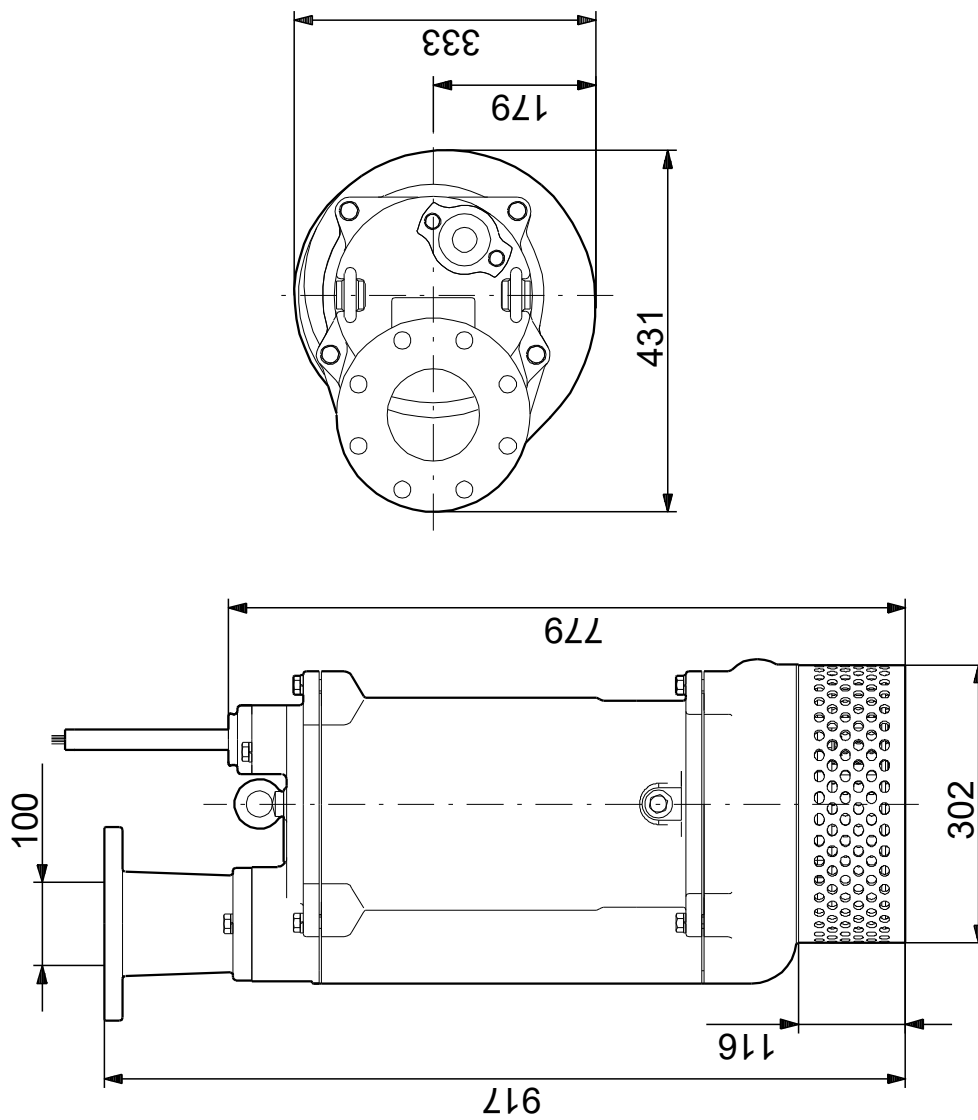


Aprašymas	Vertė
<b>Bendra informacija:</b>	
Produkto pavadinimas:	DWK.O.13.100.150.5.0 D
Produkto Nr.:	96922665
EAN numeris:	5700313724529
<b>Techniniai duomenys:</b>	
Maximum flow:	33.9 l/s
Maks. debitas:	33.9 l/s
Min. slėgio aukštis:	26.3 m
Maks. slėgio aukštis:	46.4 m
Faktinis darbaračio skersmuo:	193 mm
Darbaračio tipas:	O
Maksimalus dalelių dydis:	13 mm
Pirminis veleno sandariklis:	SIC-SIC
Antrinis veleno sandariklis:	CERAMIC-CARBON
Maks. hidraulinis našumas:	66 %
Kreivės tikslumas:	NONE
<b>Medžiagos:</b>	
Siurblio korpusas:	Ketus
Siurblio korpusas:	EN 1561 EN-GJL-200
Darbaratis:	Kalusis ketus
Darbaratis:	DIN W.-Nr. GCD450
Variklis:	Ketus
Variklis:	EN1561 EN-GJL-200
<b>Įrengimas:</b>	
Maximum ambient temperature:	40 °C
Siurblio išvadas:	DN 100
Maksimalus panardinimo gylis:	25 m
<b>Skystis:</b>	
Siurbiamas skystis:	Be koks Niutono skystis
Skysčio temperatūros diapazonas:	0 .. 40 °C
Tankis:	998.2 kg/m <sup>3</sup>
Min. pH vertė:	4
<b>Elektrotechniniai duomenys:</b>	
Nominali galia - P2:	15 kW
Elektros tinklo dažnis:	50 Hz
Nominali įtampa:	3 x 380-415 V
Leistini įtampos svyravimai:	+5/-5 %
Maks. paleidimų skaičius per valandą:	30
Nominali srovė:	27.8 A
Nominali srovė esant 3/4 apkrovos:	21.1 A
Nominali srovė esant 1/2 apkrovos:	14.5 A
Cos fi – galios koeficientas:	0.92
Cos fi - esant 3/4 apkrovai:	0.91
Cos fi - esant 1/2 apkrovai:	0.88
Nominalios apskukos:	2850 rpm
Variklio našumas esant pilnai apkrovai:	89.8 %
Variklio naudingumo koeficientas esant 3/4 apkrovos:	90.3 %
Variklio naudingumo koeficientas esant 1/2 apkrovos:	89.5 %
Polių skaičius:	2
Paleidimo būdas:	tiesioginis
Korpuso klasė (IEC 34-5):	IP68
Izoliacijos klasė (IEC 85):	F
Skirtas sprogiam aplinkai:	ne
Kabelio ilgis:	10 m
Kabelio tipas:	PNCT
Kabelio skerspjūvio plotas:	4X6MM <sup>2</sup> +4X1MM <sup>2</sup>
<b>Valdikliai:</b>	
Sandariklio jutiklis:	N
Jutiklio tipas:	Y
<b>Kita:</b>	
Neto masė:	195 kg



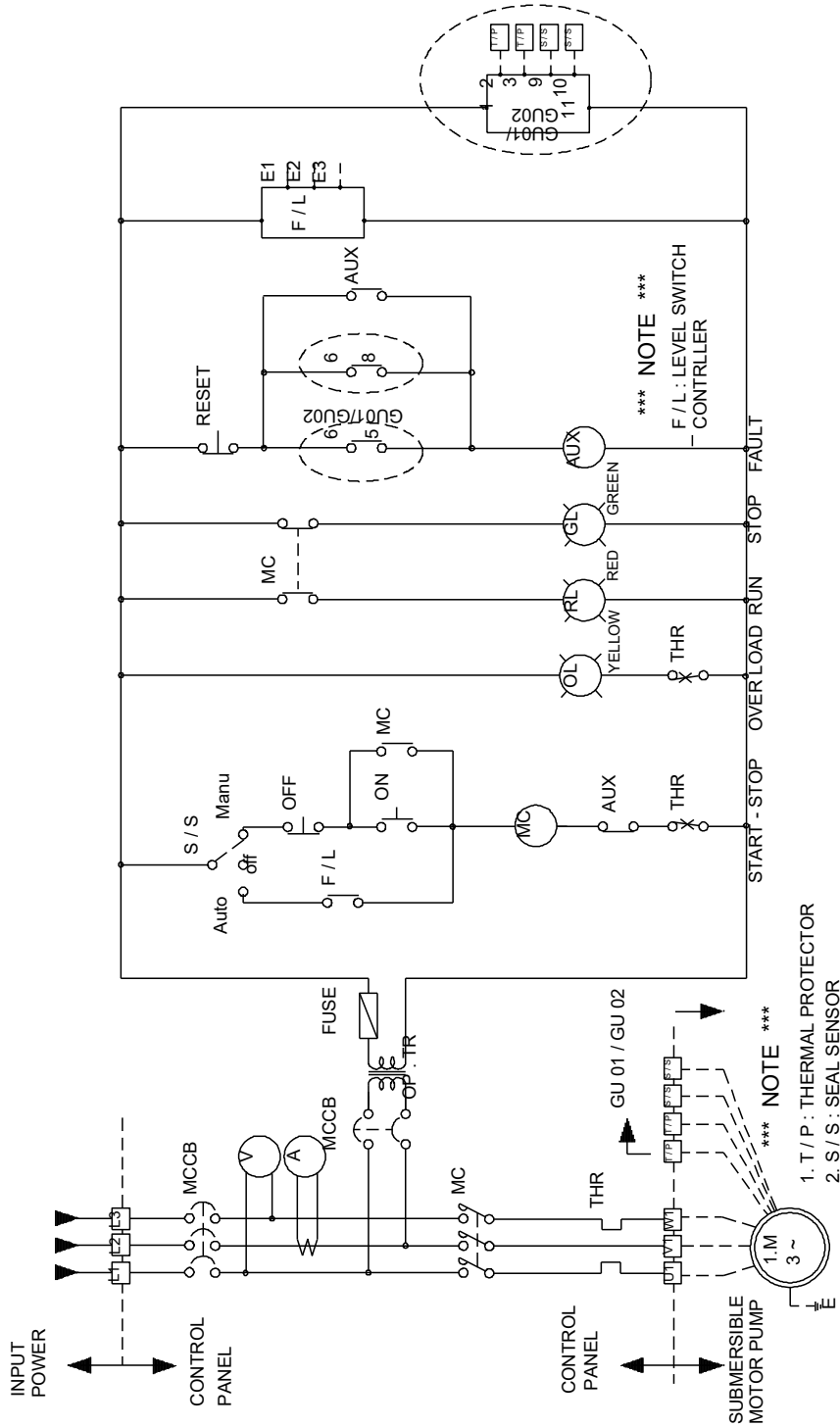
<b>Aprašymas</b>	<b>Vertė</b>
Country of origin:	CN
Custom tariff no.:	84137021

# 96922665 DWK.O.13.100.150.5.0D 50 Hz



Atkreipkite dėmesį! Visi matmenys, jei nenurodyta kitaip, pateikti milimetrais.  
Atsakomybės apribojimas: šiame supaprastintame matmenų brėžinyje neparodytos visos detalės.

# 96922665 DWK.O.13.100.150.5.0D 50 Hz



Atkreipkite dėmesį! Visi matmenys, jei nenurodyta kitaip, pateikti milimetrais.