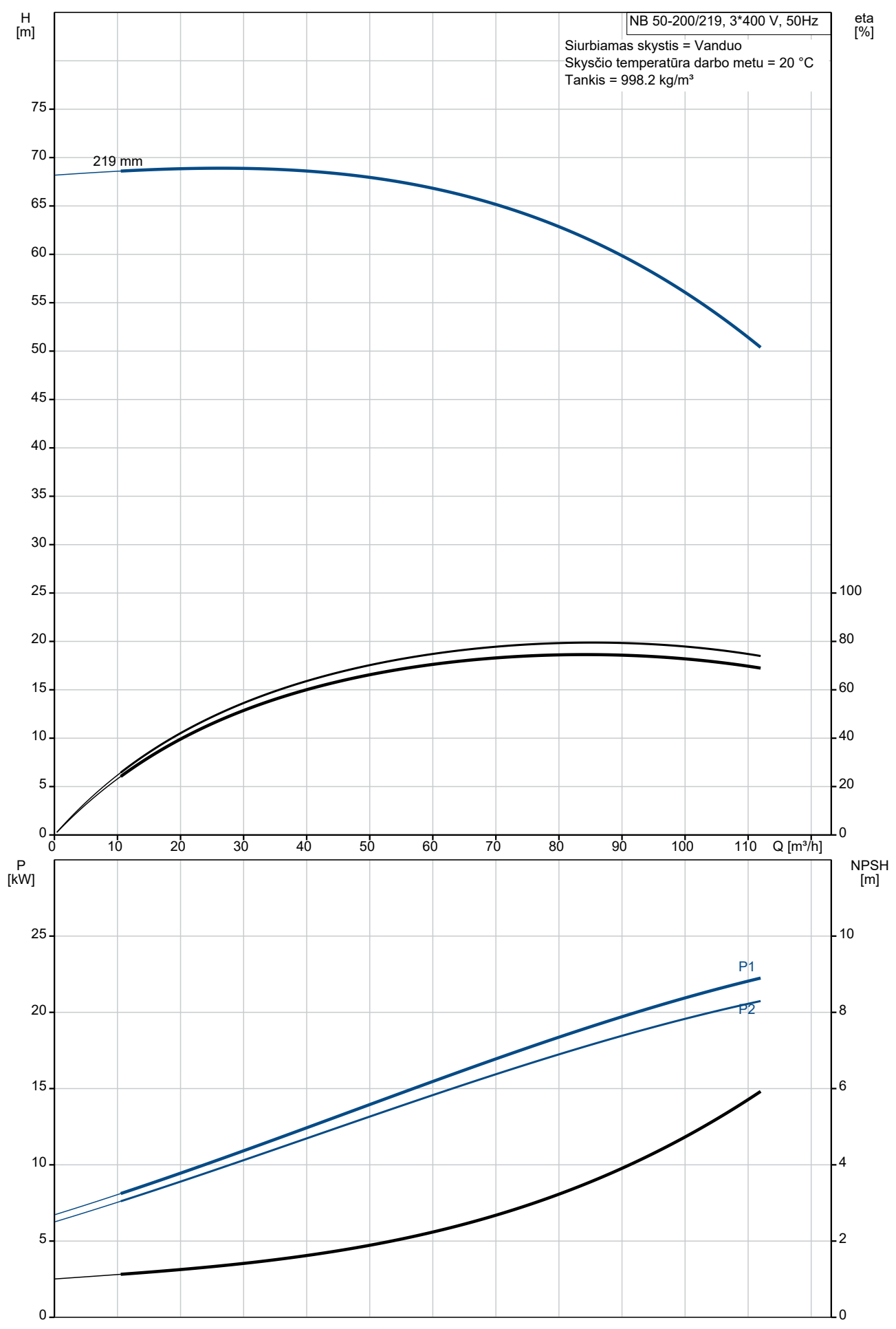


# 98062906 NB 50-200/219 AF2ABQQE 50 Hz

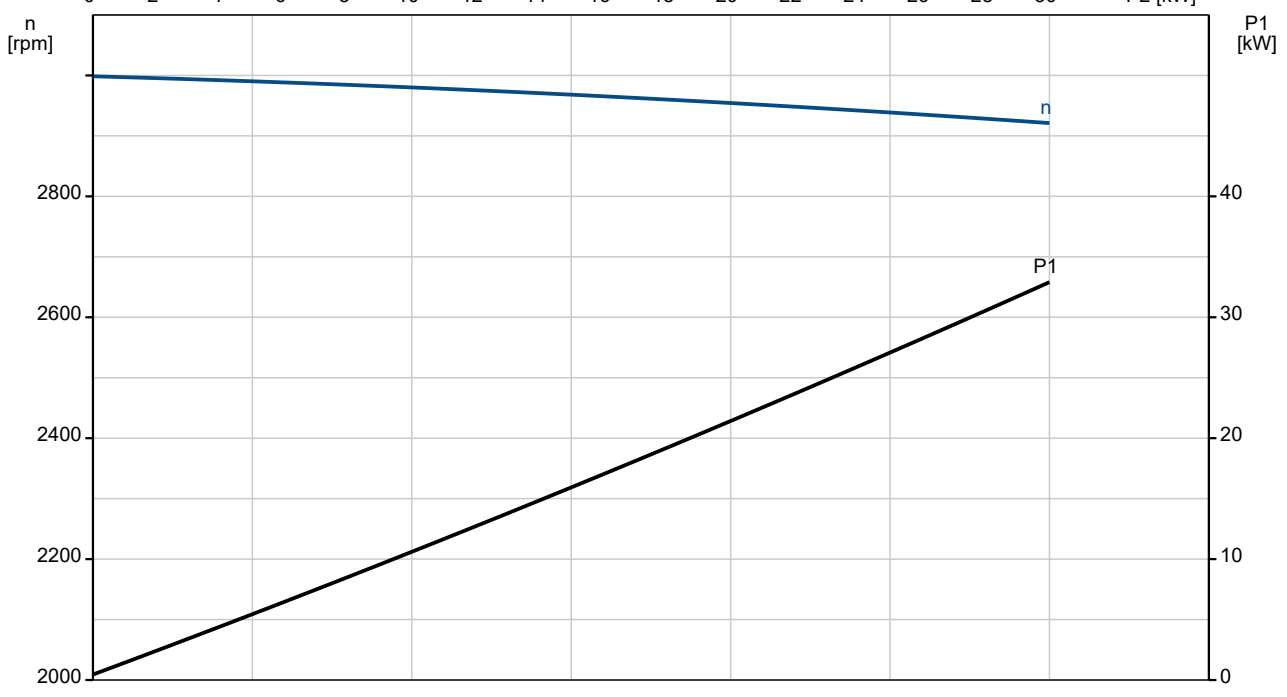
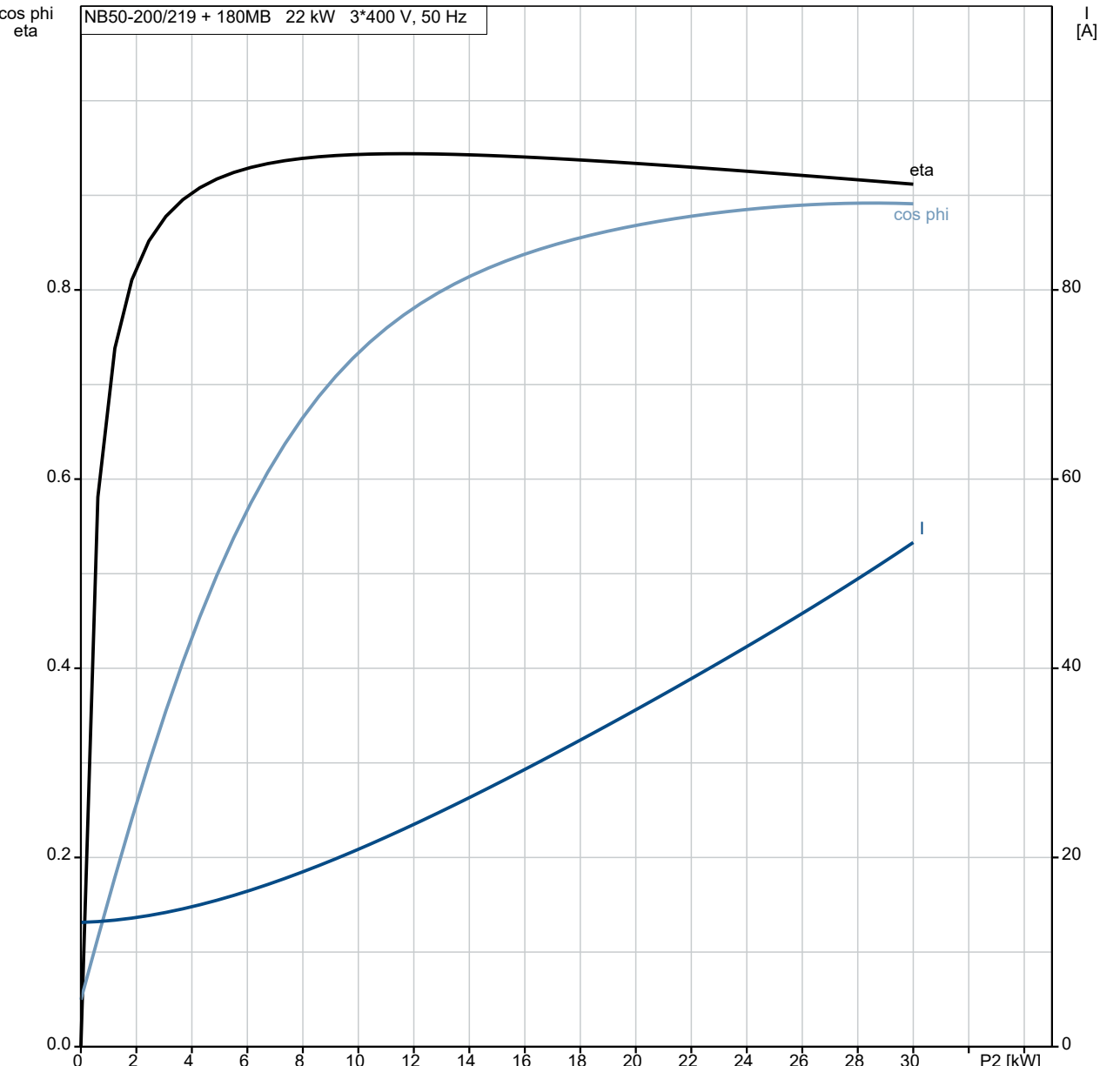




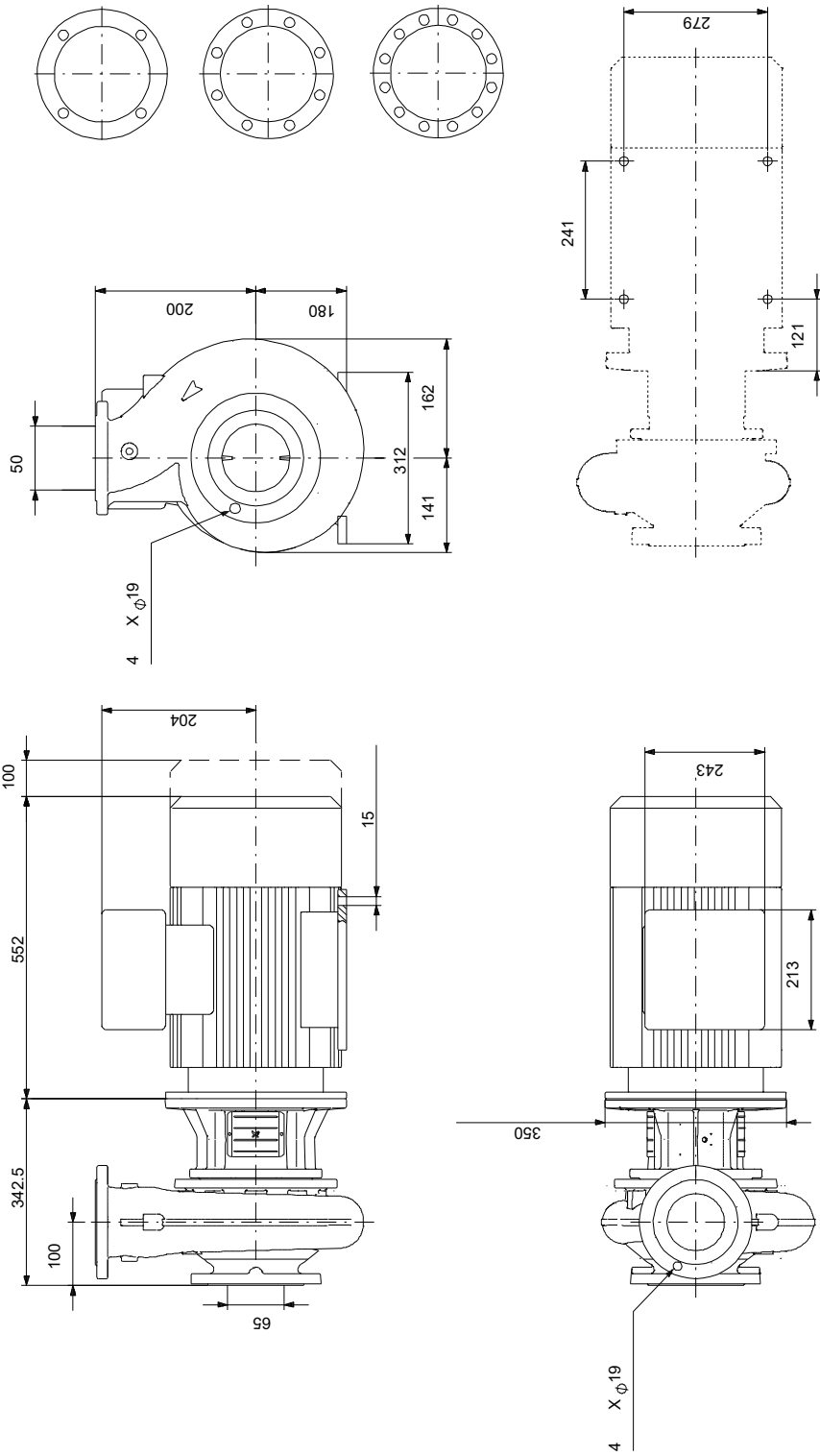
<b>Aprašymas</b>	<b>Vertė</b>
Variklio naudingumo koeficientas esant 1/2 apkrovos:	94.4 %
Polių skaičius:	2
Korpuso klasė (IEC 34-5):	55 Dust/Jetting
Izoliacijos klasė (IEC 85):	F
Variklio apsauga:	PTC
Variklio Nr.:	87470023
Montavimo variantas pagal IEC 34-7:	IM B35
<b>Valdikliai:</b>	
Frequency converter:	NONE
<b>Kita:</b>	
Minimalaus efektyvumo koeficientas, MEI ≥:	0.70
Neto masė:	180 kg
Bruto masė:	205 kg
Tiekimo tūris:	0.707 m <sup>3</sup>
Country of origin:	HU
Custom tariff no.:	84137051

# 98062906 NB 50-200/219 AF2ABQQE 50 Hz

NB50-200/219 + 180MB 22 kW 3\*400 V, 50 Hz

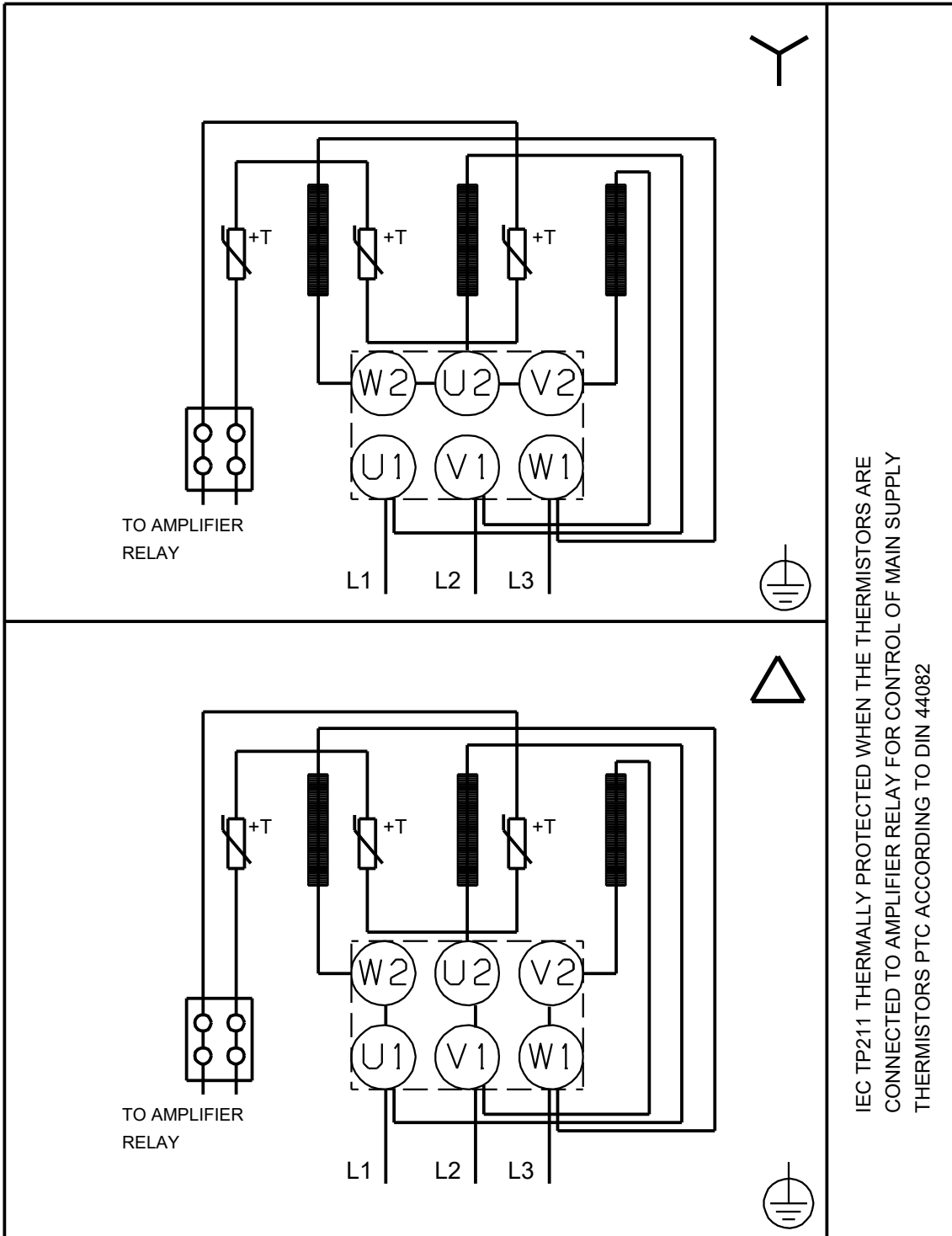


# 98062906 NB 50-200/219 AF2ABQQE 50 Hz



Atkreipkite dėmesį! Visi matmenys, jei nenurodyta kitaip, pateikti milimetrais.  
 Atsakomybės apribojimas: šiame supaprastintame matmenų brėžinyje neparodytos visos detalės.

# 98062906 NB 50-200/219 AF2ABQQE 50 Hz



IEC TP211 THERMALLY PROTECTED WHEN THE THERMISTORS ARE  
 CONNECTED TO AMPLIFIER RELAY FOR CONTROL OF MAIN SUPPLY  
 THERMISTORS PTC ACCORDING TO DIN 44082

Atkreipkite dėmesį! Visi matmenys, jei nenurodyta kitaip, pateikti milimetrais.