
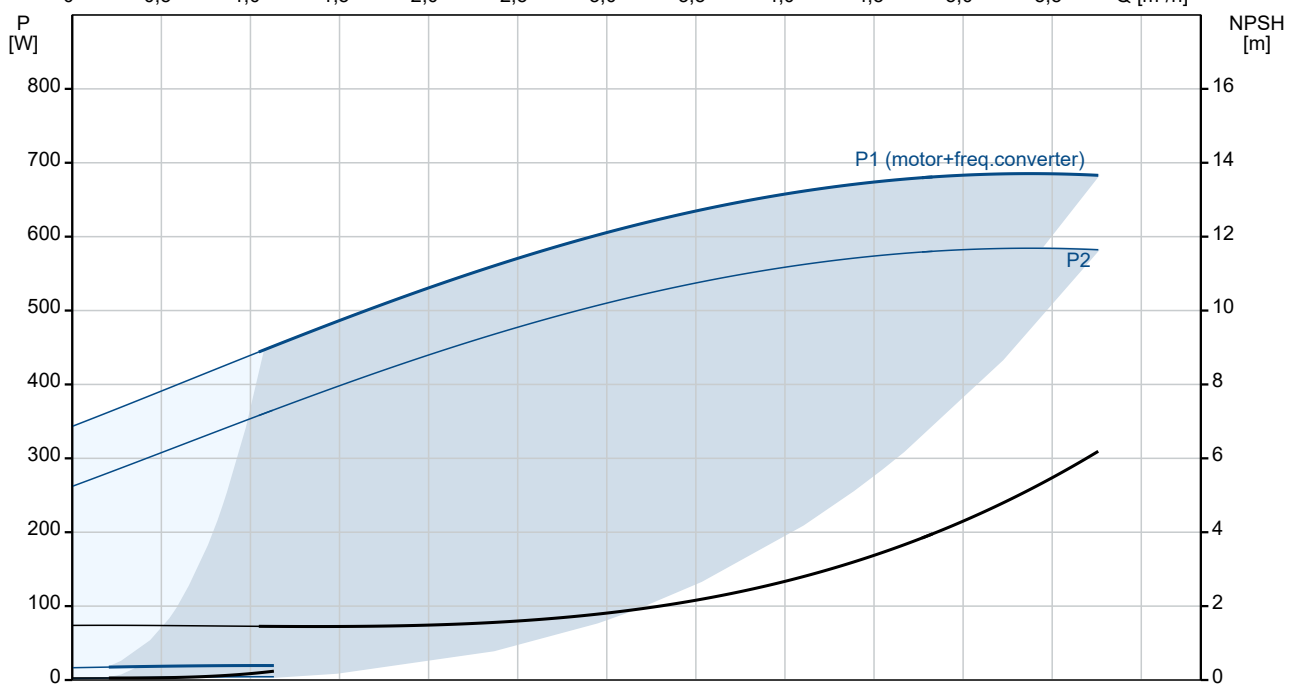
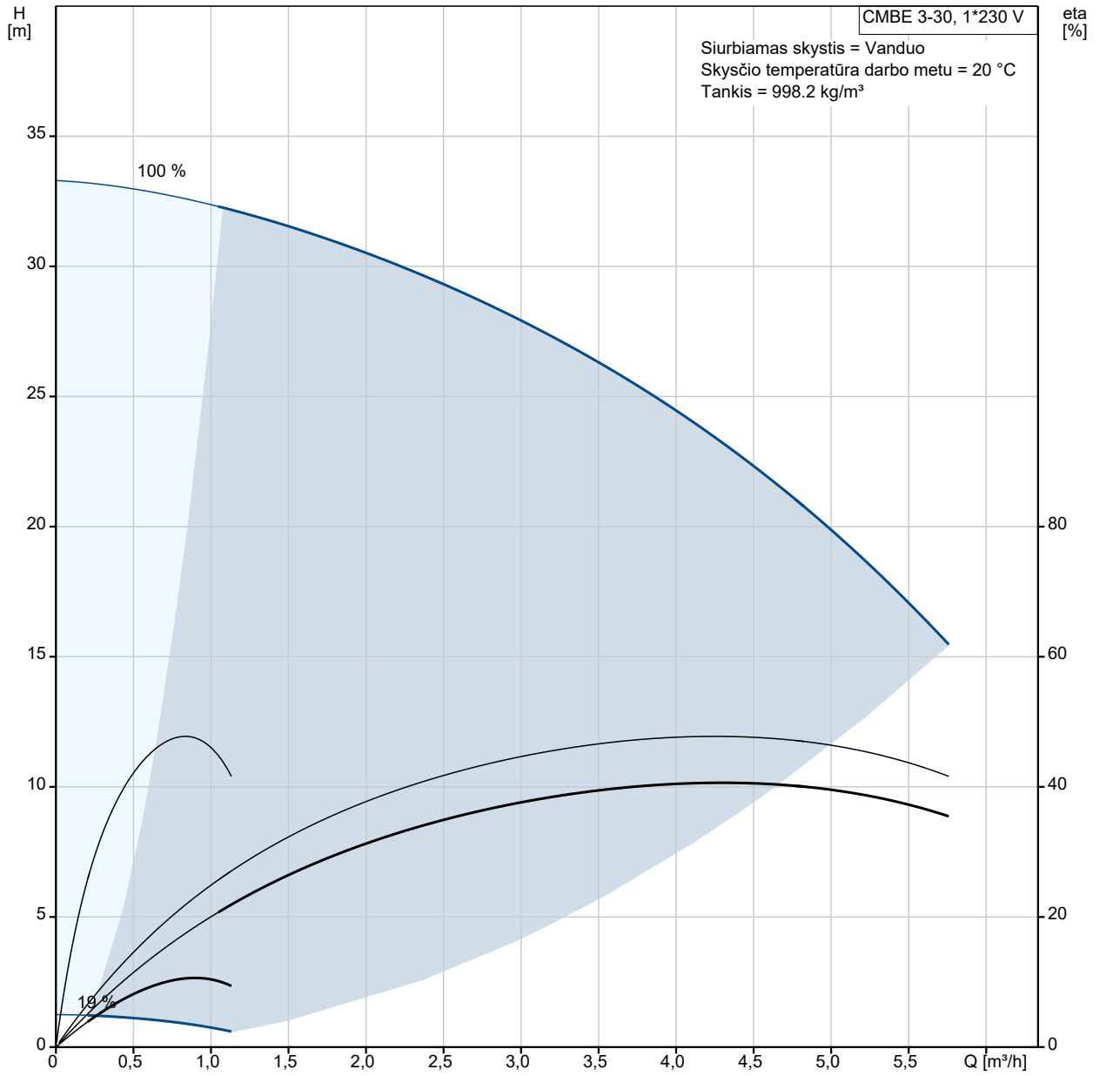


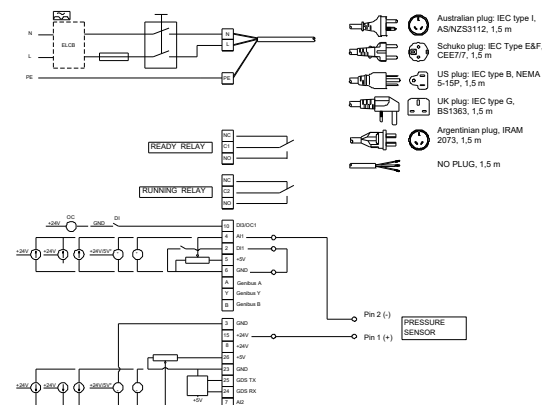
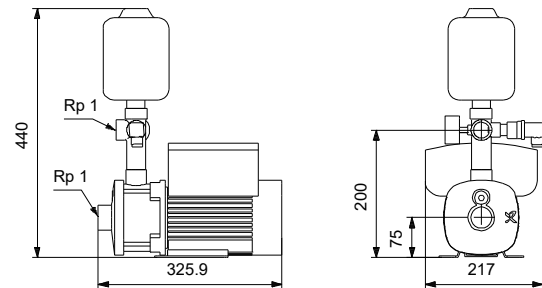
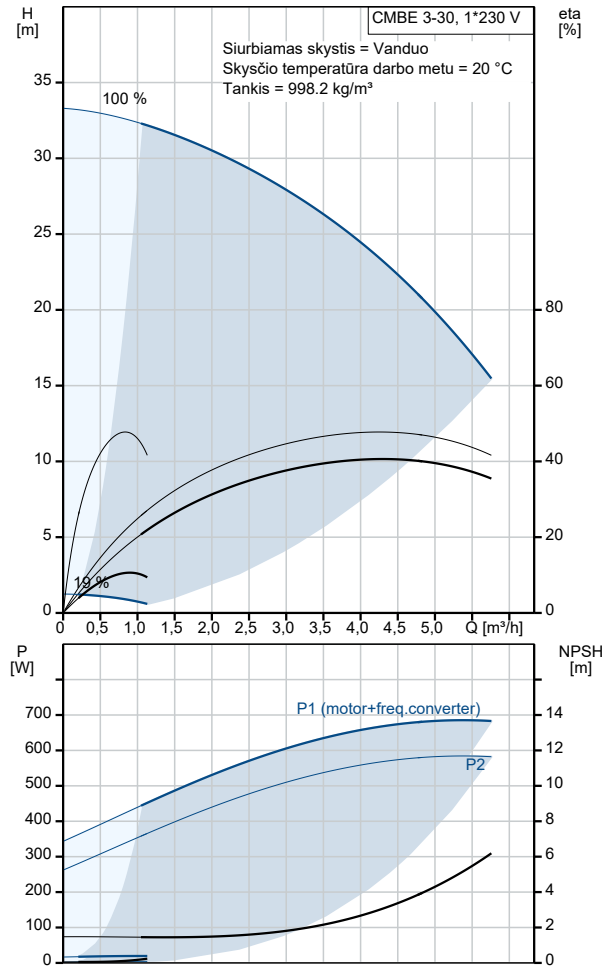
Kiekis	Aprašymas
1	<p data-bbox="225 163 496 190"><b>CMBE 3-30 I-U-C-C-D-A</b></p>  <p data-bbox="225 483 496 510">Produkto Nr.: <a href="#">98374700</a></p> <p data-bbox="225 544 1453 645">„Grundfos“ CME slėgio kėlimo įrenginys – tai kompaktiška slėgio kėlimo sistema vandens tiekimui gyvenamuosiuose namuose. Integruotas apsukų valdiklis leidžia CME slėgio kėlimo įrenginiui palaikyti vamzdžiuose pastovų slėgį. Pagal vandens vartojimą sekancio slėgio jutiklio signalą apsukų valdiklis keičia variklio apsukas priderindamas siurblio našumą prie pasikeitusių sąlygų.</p> <p data-bbox="225 656 1414 707">CME slėgio kėlimo įrenginys yra labai paprastai įrengiamas. Įrengus vamzdyną tereikia įjungti įrenginį į elektros maitinimo lizdą ir sistemą jau galima eksploatuoti.</p> <p data-bbox="225 719 600 745">CME slėgio kėlimo įrenginį sudaro:</p> <ul data-bbox="225 745 695 857" style="list-style-type: none"> <li>• CME siurblys su integruotu dažnio keitikliu</li> <li>• penkiaėgis vožtuvas</li> <li>• išsiplėtimo bakas</li> <li>• manometras</li> </ul> <p data-bbox="225 891 320 918">Savybės</p> <ul data-bbox="225 918 735 1070" style="list-style-type: none"> <li>• pastovus slėgis, integruotas apsukų valdymas</li> <li>• kompaktiška konstrukcija</li> <li>• patvari nerūdijančio plieno konstrukcija</li> <li>• paprastas įrengimas</li> <li>• apsauga nuo sausosios eigos</li> </ul> <p data-bbox="225 1104 488 1131">Apsauga nuo perkaitimo</p> <p data-bbox="225 1131 991 1158">CME slėgio kėlimo įrenginiui nereikalinga jokia išorinė variklio apsauga.</p> <p data-bbox="225 1158 1318 1184">MGE variklyje sumontuota terminė apsauga nuo lėtos perkrovos ir užsiklojavimo (IEC 34.11: TP 211).</p> <p data-bbox="225 1218 320 1245">Paskirtis</p> <p data-bbox="225 1245 1453 1301">„Grundfos“ CMBE slėgio kėlimo įrenginys yra skirtas vandens tiekimui ir slėgio kėlimui gyvenamuosiuose namuose ir mažose komercinėse sistemose.</p> <p data-bbox="225 1335 320 1361">Pastaba:</p> <p data-bbox="225 1361 1390 1388">Siurbimo aukštis: maks. 1 m, įskaitant slėgio kritimą įvade, esant +20 °C skysčio temperatūrai (nesavisiurbis)</p> <p data-bbox="225 1422 312 1449">Skystis:</p> <p data-bbox="225 1449 679 1476">Siurbiamas skystis: Vanduo</p> <p data-bbox="225 1476 727 1503">Skysčio temperatūros diapazonas: 0 .. 60 °C</p> <p data-bbox="225 1503 767 1529">Skysčio temperatūra eksploatavimo metu: 20 °C</p> <p data-bbox="225 1529 719 1556">Tankis: 998.2 kg/m<sup>3</sup></p> <p data-bbox="225 1590 464 1617">Techniniai duomenys:</p> <p data-bbox="225 1617 895 1644">Siurblio greitis, kuriam pateikti siurblio duomenys: 3780 rpm</p> <p data-bbox="225 1644 679 1671">Nominalus debitas: 4.2 m<sup>3</sup>/h</p> <p data-bbox="225 1671 663 1697">Nominalus slėgio aukštis: 23.5 m</p> <p data-bbox="225 1697 655 1724">Pirminis veleno sandariklis: AVBE</p> <p data-bbox="225 1724 679 1751">Sertifikatai ir ženkliniai: CE,EAC</p> <p data-bbox="225 1751 783 1778">Kreivės tikslumas: ISO9906:2012 3B</p> <p data-bbox="225 1778 639 1805">Return valve: YES</p> <p data-bbox="225 1805 927 1832">Paleidimo slėgis: Integrated Frequency converter</p> <p data-bbox="225 1865 352 1892">Medžiagos:</p> <p data-bbox="225 1892 799 1951">Siurblio korpusas: Nerūdijantis plienas DIN W.-Nr. 1.4301</p> <p data-bbox="584 1951 687 1977">AISI 304</p> <p data-bbox="225 2011 799 2069">Darbaratis: Nerūdijantis plienas DIN W.-Nr. 1.4301</p> <p data-bbox="584 2069 687 2096">AISI 304</p>

Kiekis	Aprašymas
	<p>Guminės dalys: EPDM</p> <p>Įrengimas:</p> <p>Maximum ambient temperature: 55 °C</p> <p>Standartinis flanšas: WHITWORTH SRIEGIS RP</p> <p>Siurblio įvadas: Rp 1</p> <p>Siurblio išvadas: Rp 1</p> <p>Elektrotechniniai duomenys:</p> <p>Nominali galia - P2: 1.1 kW</p> <p>Elektros tinklo dažnis: 50 / 60 Hz</p> <p>Nominali įtampa: 1 x 200-240 V</p> <p>Maksimali vartojama srovė: 6.70-5.60 A</p> <p>Nominalios apsukos: 360-4000 rpm</p> <p>Korpuso klasė (IEC 34-5): IP55</p> <p>Izoliacijos klasė (IEC 85): F</p> <p>Kabelio kištuko tipas: SCHUKO</p> <p>Maitinimo kabelis: 1.5 m</p> <p>Bakas:</p> <p>Bako tūris: 2 l</p> <p>Kita:</p> <p>Neto masė: 16.4 kg</p> <p>Bendra masė: 26.9 kg</p> <p>Danijos VVS Nr.: 385185330</p> <p>Norvegijos NRF Nr.: 9040035</p> <p>Country of origin: HU</p> <p>Custom tariff no.: 84137075</p>

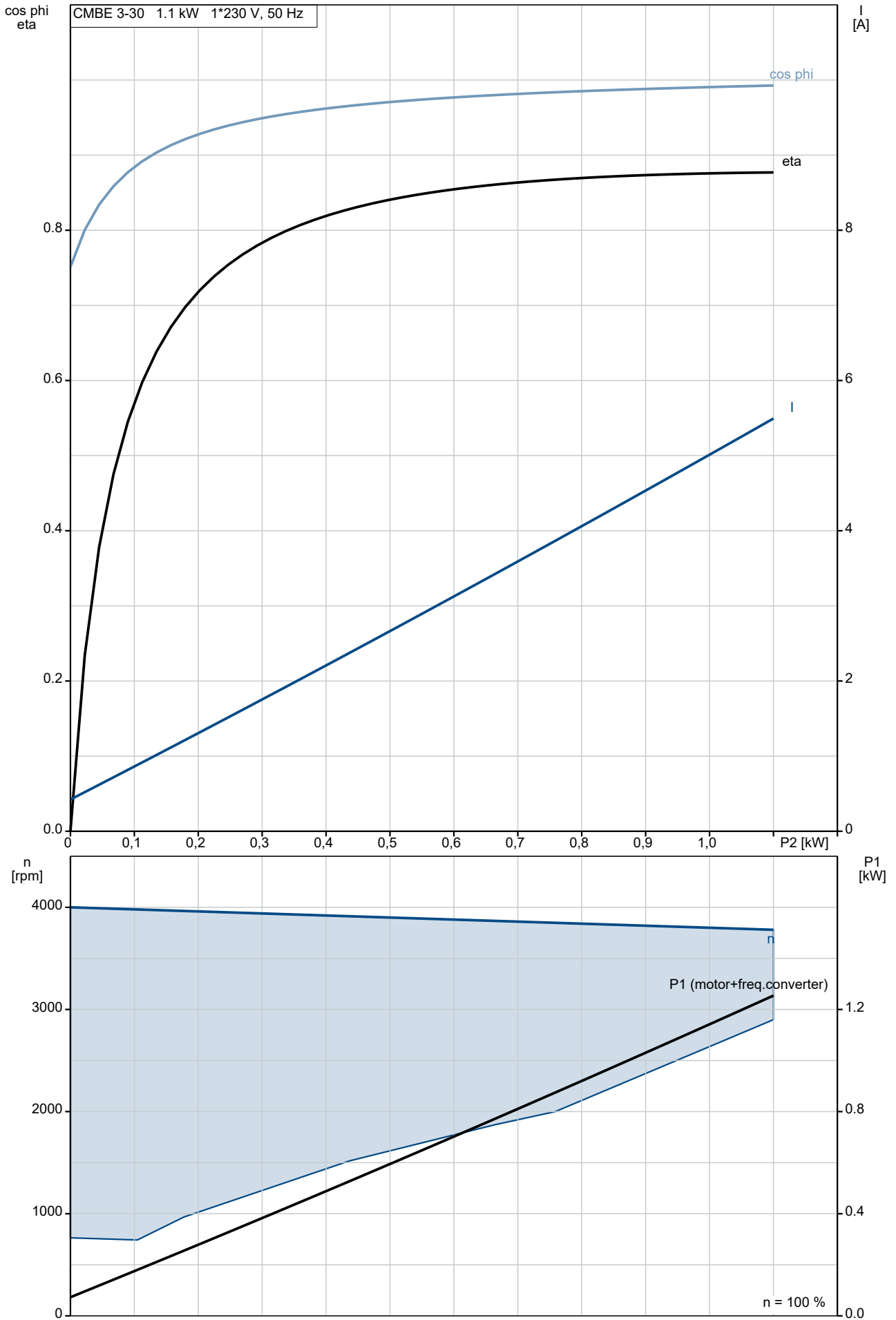
# 98374700 CMBE 3-30 I-U-C-C-D-A



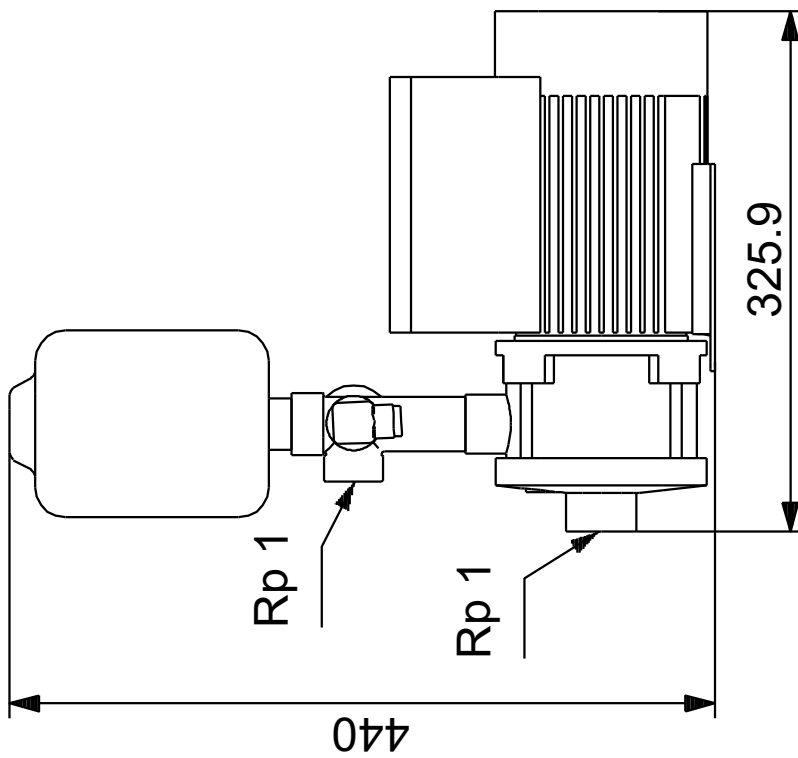
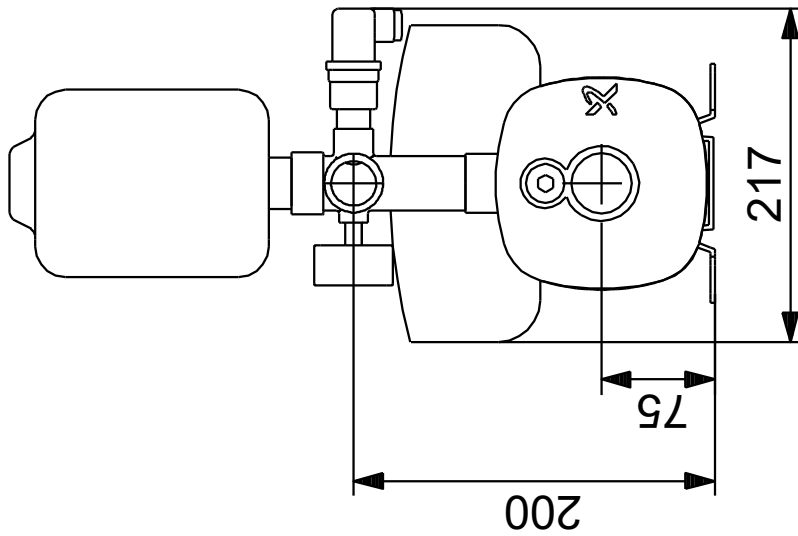
Aprašymas	Vertė
<b>Bendra informacija:</b>	
Produkto pavadinimas:	CMBE 3-30 I-U-C-C-D-A
Produkto Nr.:	98374700
EAN numeris:	5711493909408
<b>Techniniai duomenys:</b>	
Siurblio greitis, kuriam pateikti siurblio duomenys:	3780 rpm
Nominalus debitas:	4.2 m <sup>3</sup> /h
Nominalus slėgio aukštis:	23.5 m
Darbarčiai:	2
Pirminis veleno sandariklis:	AVBE
Sertifikatai ir ženkliniai:	CE,EAC
Kreivės tikslumas:	ISO9906:2012 3B
Modelis:	A
Return valve:	YES
Paleidimo slėgis:	Integrated Frequency converter
<b>Medžiagos:</b>	
Siurblio korpusas:	Nerūdijantis plienas
Siurblio korpusas:	DIN W.-Nr. 1.4301
Siurblio korpusas:	AISI 304
Darbaratis:	Nerūdijantis plienas
Darbaratis:	DIN W.-Nr. 1.4301
Darbaratis:	AISI 304
Guminės dalys:	EPDM
<b>Įrengimas:</b>	
Maximum ambient temperature:	55 °C
Standartinis flanšas:	WHITWORTH SRIEGIS RP
Siurblio įvadas:	Rp 1
Siurblio išvadas:	Rp 1
<b>Skystis:</b>	
Siurbiamas skystis:	Vanduo
Skysčio temperatūros diapazonas:	0 .. 60 °C
Skysčio temperatūra eksploataavimo metu:	20 °C
Tankis:	998.2 kg/m <sup>3</sup>
<b>Elektrotechniniai duomenys:</b>	
Nominali galia - P2:	1.1 kW
Elektros tinklo dažnis:	50 / 60 Hz
Nominali įtampa:	1 x 200-240 V
Maksimali vartojama srovė:	6.70-5.60 A
Sistemos p maks.:	10 bar
Nominalios apskukos:	360-4000 rpm
Korpuso klasė (IEC 34-5):	IP55
Izoliacijos klasė (IEC 85):	F
Kabelio kištuko tipas:	SCHUKO
Maitinimo kabelis:	1.5 m
<b>Bakas:</b>	
Bako tūris:	2 l
<b>Kita:</b>	
Neto masė:	16.4 kg
Bendra masė:	26.9 kg
Konfigūracijos failo Nr.:	98498683
Danijos VVS Nr.:	385185330
Norvegijos NRF Nr.:	9040035
Country of origin:	HU
Custom tariff no.:	84137075



# 98374700 CMBE 3-30 I-U-C-C-D-A

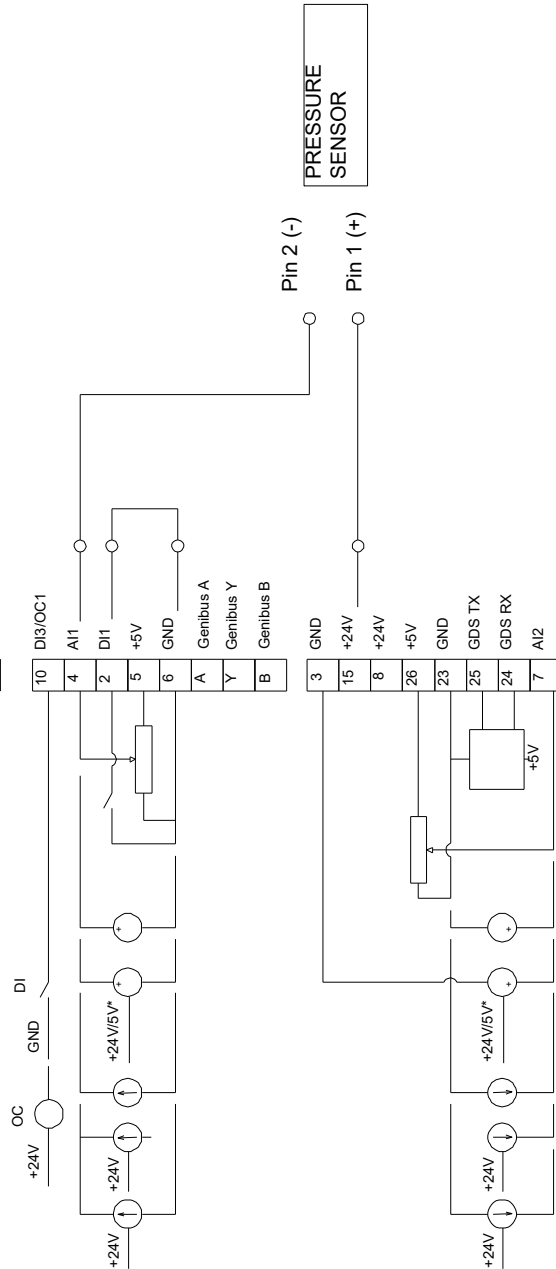
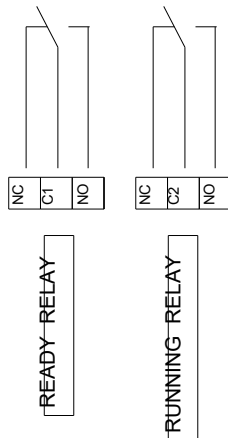
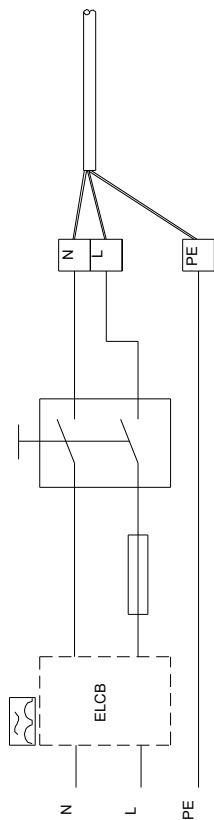
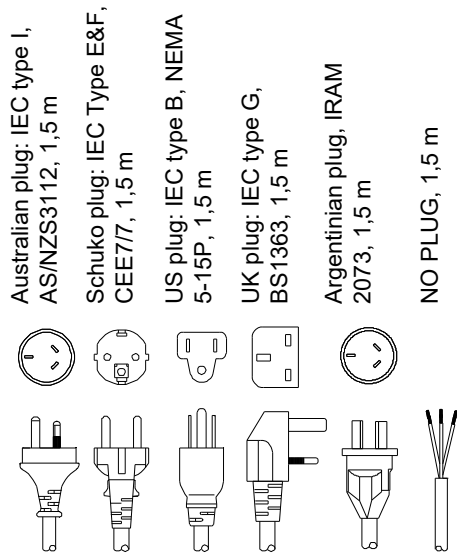


# 98374700 CMBE 3-30 I-U-C-C-D-A



Atkreipkite dėmesį! Visi matmenys, jei nenurodyta kitaip, pateikti milimetrais.  
Atsakomybės apribojimas: šiame supaprastintame matmenų brėžinyje neparodytos visos detalės.

# 98374700 CMBE 3-30 I-U-C-C-D-A



Atkreipkite dėmesį! Visi matmenys, jei nenurodyta kitaip, pateikti milimetrais.