



FRANKLIN ELECTRIC EV SERIJOS VERTIKALŪS DAUGIAPAKOPIAI SIURBLIAI

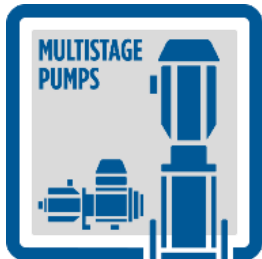




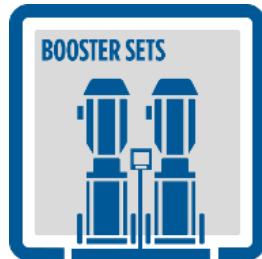
MODELIAI

1-3-6-10-15-20-30-45-65-95

- Vertikalus daugiapakopis siurbys, nesavisiurbis
- Hidraulika pagaminta iš nerūdijančio plieno
- Keičiamas mechaninis sandariklis ir standartinis IEC variklis



Daugiapakopiai siurbiai



Slėgio kėlimo sistemos





NAUDOJIMO SRITYS



Žemės ūkis



Vandens tiekimo įmonės



Komercinės paskirties pastatai



Pramonė



Namų ūkis





YPATYBĖS

VERTIKALŪS DAUGIAPAKOPIAI SIURBLIAI



1. Diapazonas

1,3,6,10,15,20,30,45,65,95 m³/h nominalus našumas

2. Medžiagos

AISI 304 (EV-I), AISI316(EV-N),
Ketis (EV-G nuo 30 iki 95)

3. Maksimalus nominalus (darbinis) slėgis

16 bar arba 25 bar

4. Skysčio temperatūros intervalas

- 15 °C / + 120 °C

5. Jungtys

Apvalūs flanšai, Ovalūs flanšai,
Laisvi flanšai, Gnybtai

6.Kasetinis mechaninis sandariklis

Nesubalansuotas
Subalansuotas

7.Sertifikatai

WRAS, ACS, NSF









8.Variklis

- Standartiniai varikliai
- IE3 50/60Hz nuo 0.75kW



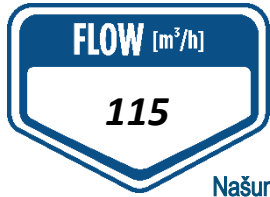
PRODUKTO SERTIFIKAVIMAI

- WRAS ir ACS patvirtinti mechaniniai sandarikliai ir elastomerai
- Powercron danga (WRAS ir ACS) kontaktuojančioms su skysčiu dalims iš ketaus

SIURBLIO MODELIS		
EV 1 – 20 tipas I & N (85°C)		
EV 30 – 95 tipas N (85°C)		
EV 30 – 95 tipas G (23°C)		



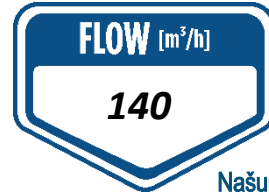
HIDRAULINĖS CHARAKTERISTIKOS



Našumas



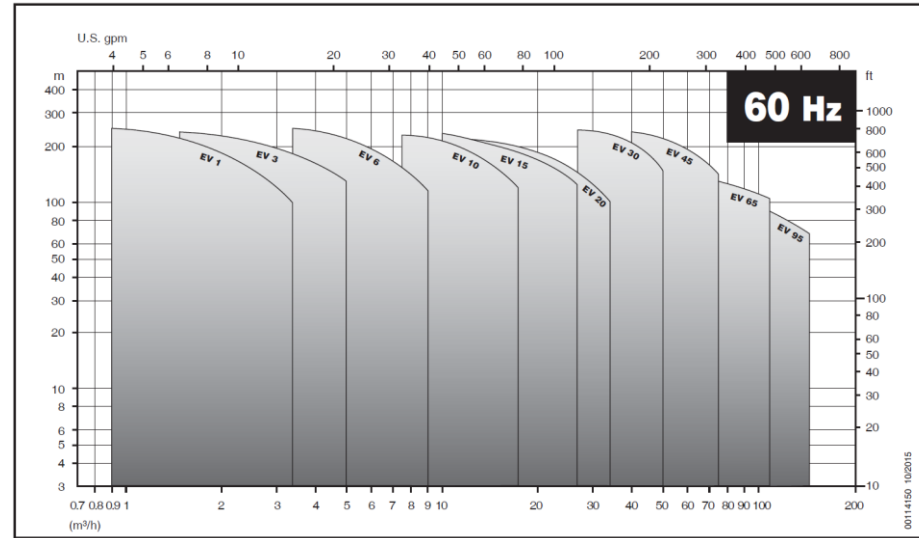
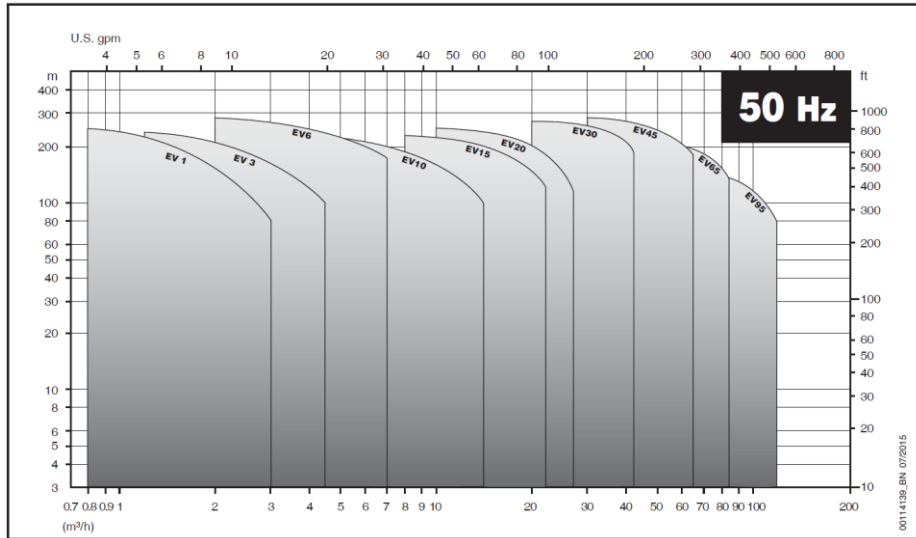
Kėlimo aukštis



Našumas



Kėlimo aukštis





NAUJA FRANKLIN KONSTRUKCIJA

- **BE VIRŠUTINIO ATRAMINIO GUOLIO**
- **KASETINIS MECHANINIS SANDARIKLIS**



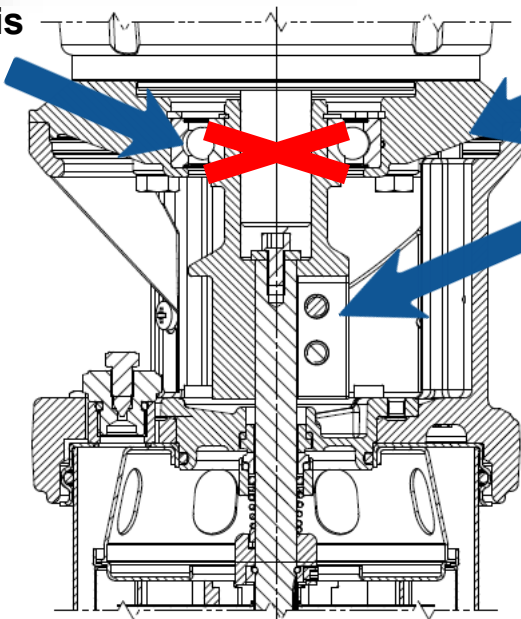
KONSTRUKCIJA BE VIRŠUTINIO ATRAMINIO GUOLIO

SENA KONSTRUKCIJA < 4kW:
su viršutiniu atraminio guoliu

NAUJA KONSTRUKCIJA < 4kW:
be atraminio guolio

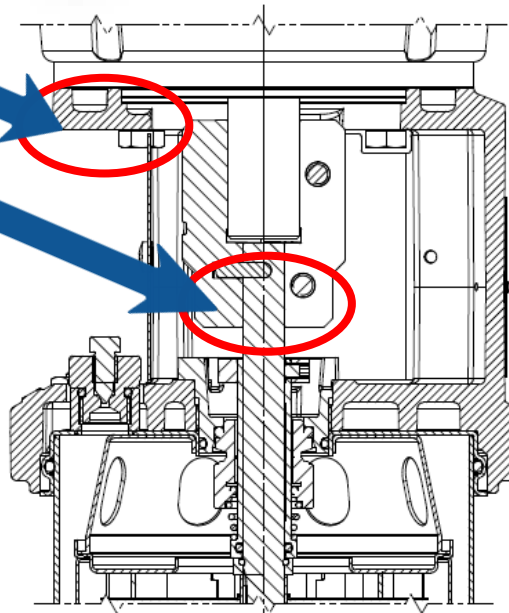
NEW

Atraminis
guolis



Variklio kronšteinas
(laikiklis)

Mova



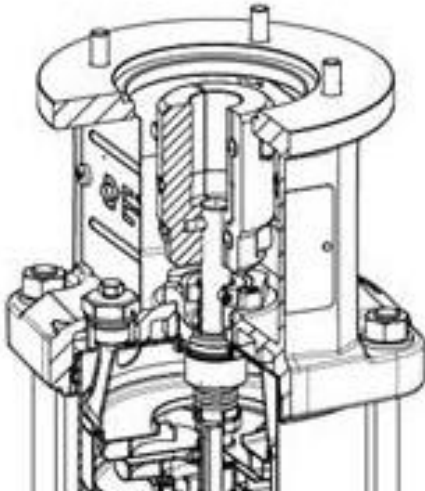


KONSTRUKCIJA BE VIRŠUTINIO ATRAMINIO GUOLIO

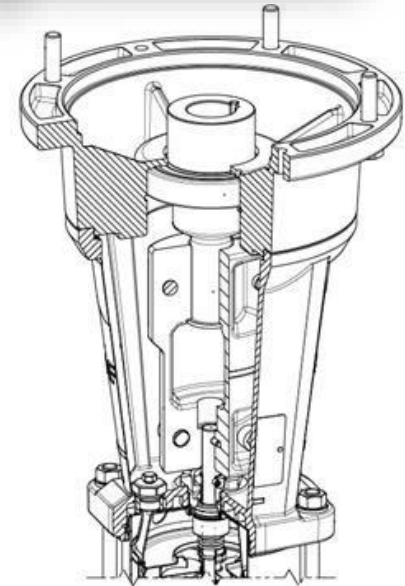
NAUJA KONSTRUKCIJA < 4kW:
be atraminio guolio

NEW

KONSTRUKCIJA VIRŠ 5,5kW:
viršutinis atraminis guolis



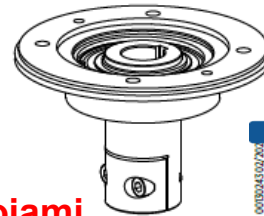
- **Standartiniai varikliai**
- Tvirta konstrukcija
- Triukšmo sumažėjimas prie žemų dažnių



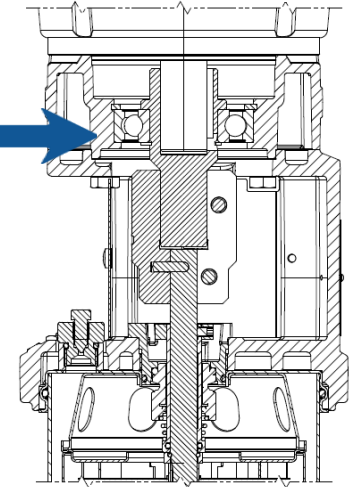


VARIKLIO SPECIFIKACIJOS

Pasirenkamas viršutinio guolio flanšas iki 4 kW galios variklio tik tuo atveju, jei variklis skiriasi nuo rekomenduojamo



000004302202



 **Rekomenduojami guoliai**

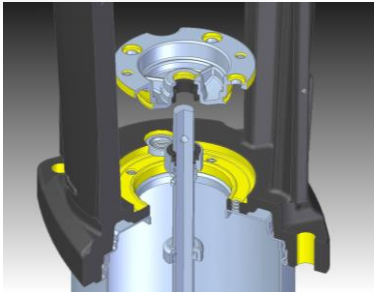
Power		Phases	IEC	Design	min ⁻¹	Pump side bearing	Starting torque [Nm]	η %
[kW]	[HP]							
0.37	0.5	1	71	B14	2780	6203-2Z	1.0	57.6
0.55	0.75	1	71	B14	2740	6203-2Z	1.3	69.0
0.75	1	1	80	B14	2800	6204-2Z	1.6	65.0
1.1	1.5	1	80	B14	2730	6204-2Z	1.9	74.0
1.5	2	1	90	B14	2835	6205-2Z	2.6	73.0
2.2	3	1	90	B14	2770	6205-2Z	1.5	73.0
<hr/>								
0.37	0.5	3	71	B14	2820	6203-2Z	4.7	70.0
0.55	0.75	3	71	B14	2830	6203-2Z	6.1	71.0
0.75	1	3	80	B14	2910	6204-2Z	12	82.0
1.1	1.5	3	80	B14	2870	6204-2Z	18	82.7
1.5	2	3	90	B14	2875	6205-2Z	18	84.2
2.2	3	3	90	B14	2880	6205-2Z	29	86.5
3	4	3	100	B14	2900	6206-2Z	54	87.1
4	5.5	3	112	B14	2900	6206-2Z	66	88.1





KASETINIS MECHANINIS SANDARIKLIS

SENO TIPO MECHANINIS
SANDARIKLIS



NAUJAS KASETINIS
MECHANINIS SANDARIKLIS

- Tvirta konstrukcija
- Lengvas surinkimas
- Mažiau komponentų



SUTRUMPĖJĘS APTARNAVIMO LAIKAS

4 Min

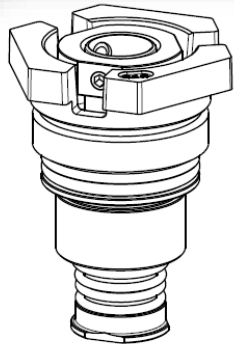


2,2 Min

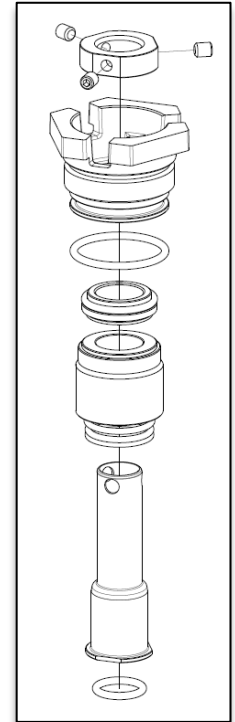
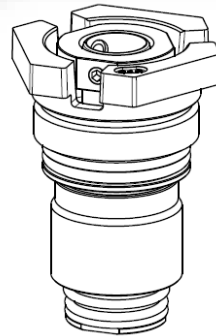


KASETINIS MECHANINIS SANDARIKLIS

**NESUBALANSUOTA
VERSIJA**



**SUBALANSUOTA
VERSIJA**





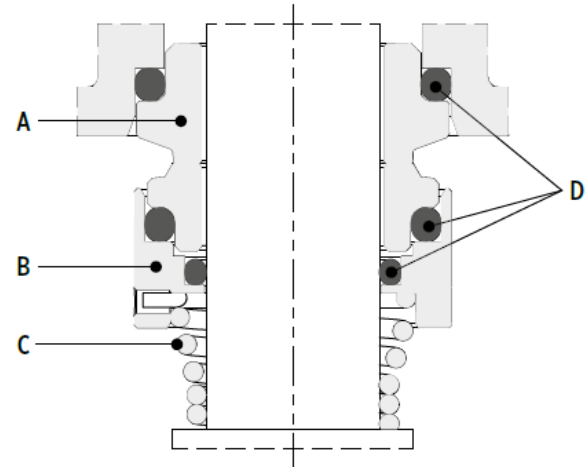
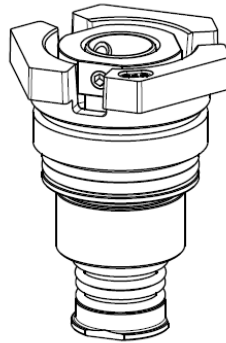
KASETINIS MECHANINIS SANDARIKLIS

NESUBALANSUOTA VERSIJA

- EV1, EV3, EV6, EV10: diam. 16mm
- EV15, EV20: diam. 18mm

Medžiagų variantai

E1=BQ6EGG	-	Burgmann
E2=Q1Q6EGG	-	Roten
V3=BQ1VGG	-	Roten
V4=Q1Q6VGG	-	Roten
E5=U1U1EGG	-	Roten
V6=U1U1VGG	-	Roten
E7=Q6U1EGG	-	Roten
V8=Q6U1VGG	-	Roten



A=stacionari dalis
C=spyruoklė

B=besisukanti dalis
D=elastomerai



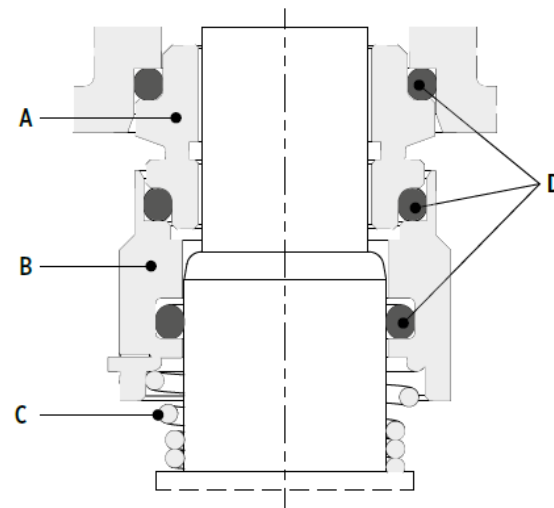
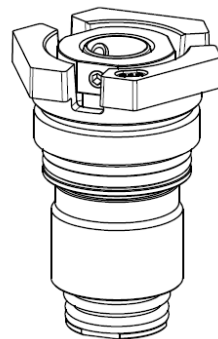
KASETINIS MECHANINIS SANDARIKLIS

SUBALANSUOTA VERSIJA

- EV30, EV45, EV65, EV95: diam. 25mm

Medžiagų variantai

BE1=BQ6EGG	-	Roten
BE2=Q1Q6EGG	-	Roten
BV3=BQ1VGG	-	Roten
BV4=Q1Q6VGG	-	Roten
BE5=U1U1EGG	-	Roten
BV6=U1U1VGG	-	Roten
BE7=Q6U1EGG	-	Roten
BV8=Q6U1VGG	-	Roten



A=stacionati dalis B=besisukanti dalis
C=spyruoklė D=elastomerai



MECHANINIO SANDARIKLIO NUĖMIMAS

B5

VARIKLIO RĖMAS



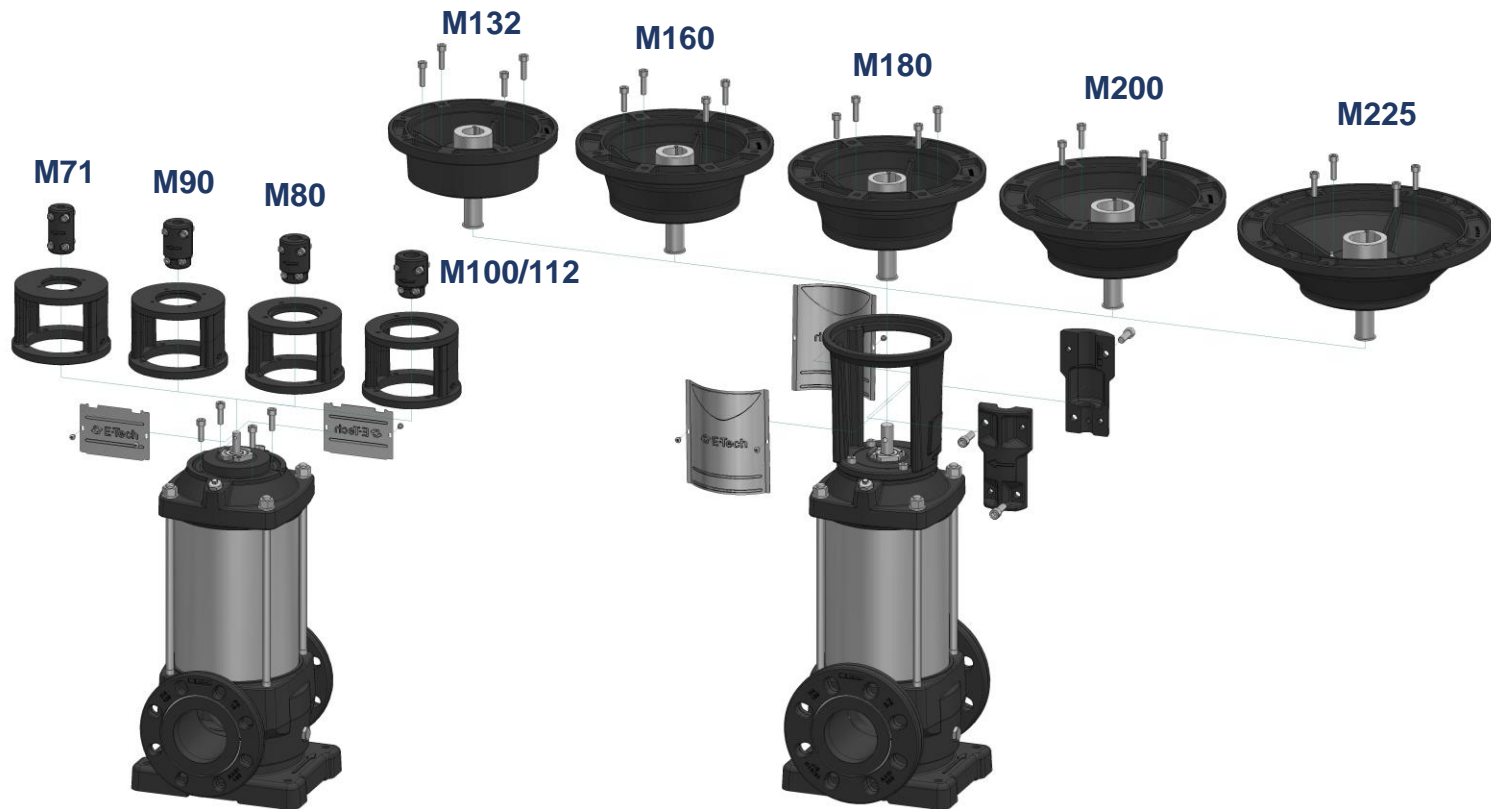
B14

VARIKLIO RĖMAS





🔧 KEIČIAMO VARIKLIO LAIKIKLIAI (KRONŠTEINAI)





STRUKTŪRA: MEDŽIAGOS

EV 1-20

Versija	FI=Apvalūs	FN=Apvalūs	TI=Ovalūs	VN=Victaulic	CN=Gnybtai
Apatinis korpusas ir hidraulika	AISI 304	AISI 316	AISI 304	AISI 316	AISI 316
Pagal pageidavimą galima įsigyti papildomą komplektą.					
					



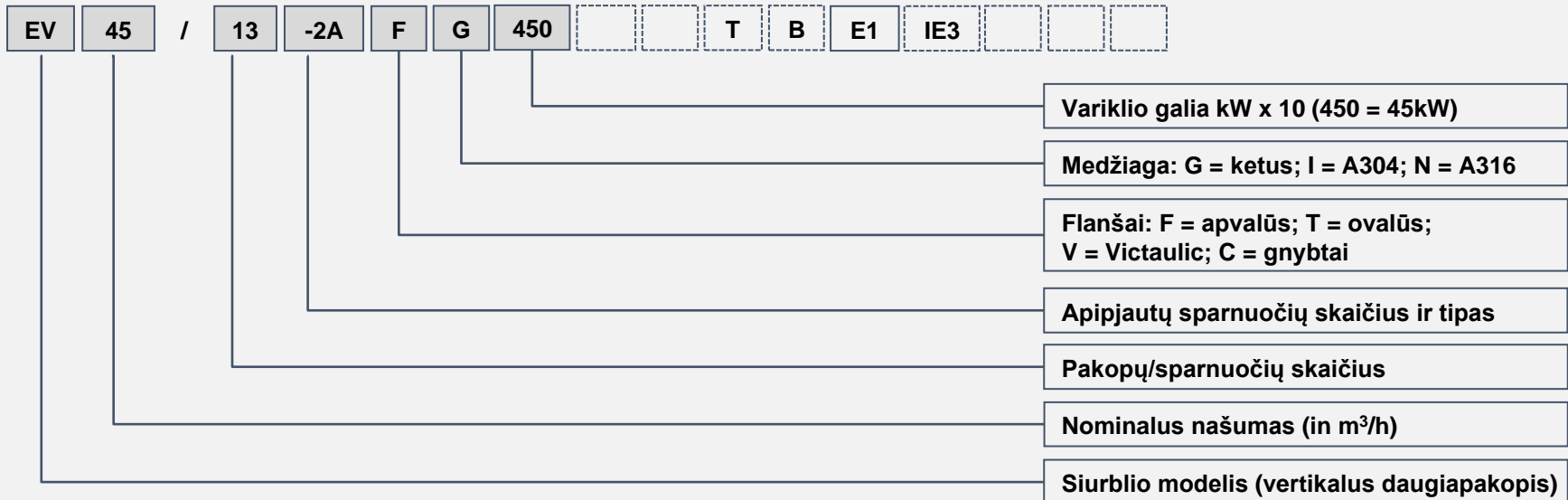
STRUKTŪRA: MEDŽIAGOS

EV 30-95		
Versija	FG=Apvalus laisvas	FN=Apvalus laisvas
Hidraulika	AISI 304	AISI 316
Apatinis korpusas	Ketus	AISI 316



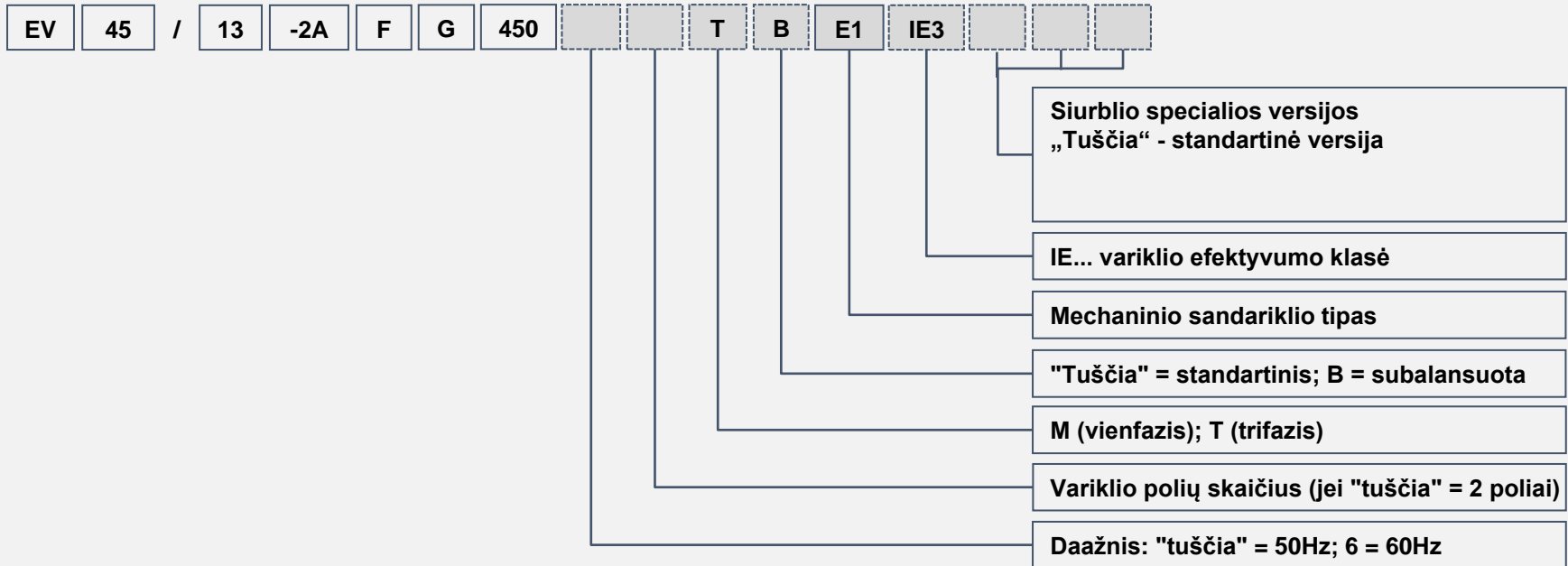


SIURBLIO IDENTIFIKAVIMO KODAS





SIURBLIO IDENTIFIKAVIMO KODAS





Franklin Electric