



SPRENDIMAI ŽEMĖS ŪKIUI

GILUMINIŲ GRĘŽINIŲ SISTEMOS /
VANDENS SLĖGIO PAKĖLIMO SISTEMOS /
VALDYMAS IR STEBĖSENA



FRANKLIN ELECTRIC SPRENDIMAI ŽEMĖS ŪKIUI

Kad būtų išvengta derlingumo mažėjimo ir galimų nuostolių dėl blogos derliaus kokybės, vandens poreikis laistymui nuolat didėja. Pasitikėti vien motina gamta, drėkinant pasėlius ar tiekiant gyvuliams geriamąjį vandenį, gali būti rizikinga, ypač jei sausros kasmet kartojasi. „Franklin Electric“ gamintojo vandens pumpavimo sistemos yra suprojektuotos tenkinti visų žemės ūkio šakų, taip pat sodininkystės ir daržininkystės poreikius, užtikrinant stabilumą ir ilgaamžiškumą. Jos leidžia padidinti produktyvumą, sumažinti energijos suvartojimą, padeda lengviau valdyti ir prognozuoti derlingumą arba tiesiog patikimai tiekti gyvuliams geriamąjį vandenį.



VANDENS TIEKIMAS

FRANKLIN ELECTRIC IR VANDUO

„Franklin Electric“ yra pasaulinė vandens tiekimo sistemų ir jų komponentų, siurblių - tiek horizontalių, tiek vertikalų, aukšto ar žemo slėgio, mažo ar didelio našumo, gamybos lyderė.

Gaminamų produktų asortimentas apima aukštos kokybės panardinamų gręžinių (šulinių) ir sausai statomų paviršinio naudojimo siurblių sistemas. Panardinamų siurblių sistemos susideda iš puikiai suderintų komponentų pradedant nuo variklių ir siurblių iki dažnio keitiklių ir valdiklių, siekiant padidinti efektyvumą, saugumą ir ilgaamžiškumą. Vertikalūs ir horizontalūs daugiapakopiai paviršiniai siurbliai gaminami diegiant pažangiausias technologijas, užtikrinančias didelį našumą ir aukštą efektyvumą.

Patikimas veikimas, kai tai ypatingai svarbu

Turite pasikliauti vandens tiekimo ar laistymo sistemos patikimumu, ypač sausrų laikotarpiais, nes tada tai ypač svarbu ūkiui, augalams ir gyvuliams. Daugiau nei 75 metus „Franklin“ inžinieriai kūrė produktus taip, kad šiandien juose integruota daugybė funkcijų, dėl kurių jie yra geriausi ir patikimiausi rinkoje. Visi produktai taip pat tinkami naudoti su dažnio keitikliais, o tai dar labiau optimizuoja vandens tiekimo sistemos veikimą. Be to, drėkinant pasėlius, yra labai svarbu tausoti vandenį ir užtikrinti deramą augalų priežiūrą. EH ir EM serijų vertikalūs daugiapakopiai siurbliai su dažnio keitikliais ir be jų siūlo labai efektyvius ir valdymo sprendimus, kurie daro montavimą, valdymą paprastą ir patikimą dėka siurblių konstrukcijos iš nerūdijančio plieno ir įdiegtų juose pažangių elektroninių funkcijų.



DRĖKINIMAS



SLĖGIO PAKĖLIMAS

Vandens slėgio kėlimo sistemos gaminamos iš siurblių, sujungtų lygiagrečiai per kolektorius, uždarymo vožtuvus, atbulinius vožtuvus, ir pritvirtintų ant pagrindo. Visų siurblių darbo parametrai nustatomi ir valdomi naudojant valdymo skydelį ir slėgio relę (fiksotų apskukų) arba dažnio keitiklį, po vieną kiekvienam siurbliui (kintamų apskukų, priklausomai nuo vandens vartojimo) sistemoms. „Franklin“ vertikalūs daugiapakopiai siurbliai ir slėgio kėlimo komplektai leidžia sukurti daugiavertinius variantus ir yra geriausias sprendimas užtikrinant reikiamą vandens srautą kai vanduo tiekiamas į besisukančias ar kapiliarines laistymo sistemas. Sistemos naudojamos bet kokiam vandens paskirstymui ir slėgio didinimui buitėje ir pramoninėse įmonėse, tokiose srityse kaip drėkinimas-laistymas, sodininkystė, lietaus vandens surinkimas, plovimo, aušinimo ir šildymo įrenginiai.

Aukšto slėgio palaikymas



Mažo vandens srauto ir slėgio palaikymas

Daugelyje naudojimo sričių, pavyzdžiui, tiekiant geriamąjį vandenį jauniems paukščiams, svarbu, kad sistemos galėtų susidoroti su labai lėtais srautais, mažais vandens kiekiais, kur būtų galima palapsniui didinti srautą ir slėgį, priklausomai nuo kintančios vandens paklausos. „Franklin Electric“ gamintojas tokioms programoms siūlo „EH Dtm“ serijos horizontalius daugiapakopius siurblius su „Drive-Tech MINI“ dažnio keitikliu, kuris užtikrina 24/7 stebėjimą ir valdymą (taip pat ir nuotoliniu būdu per „Bluetooth“ ryšį).



GERIAMOJO VANDENS TIEKIMAS

Ilgas produkto tarnavimo laikas



1973 metų variklis 1979 metų siurblys

„Franklin Electric“ gamintojo produktai yra gerai žinomi ir vertinami dėl savo patvarumo. Tai įrodoma ne kartą, kai montuotojai ištraukia iš gręžinių įrangą, kuri patikimai tarnavo dešimtmečius daugiau nei šimto metrų gylyje. Tai taip pat yra svarbi priežastis, kodėl „Franklin Electric“ klientai pasitiki gamintoju ir teikia prioritetą jo, o ne kitų gamintojų produktams.

Trumpas pristatymo laikas



„Franklin“ pardavimo ir aptarnavimo tinklas užtikrina greitą produktų pristatymą dėka didelių sandėlių, esančių Vokietijoje ir Italijoje. Gamyba vyksta tik gamintojo ISO sertifikuotose gamyklose Europoje.



Energijos taupymas su Aukšto efektyvumo sistemomis (HES)

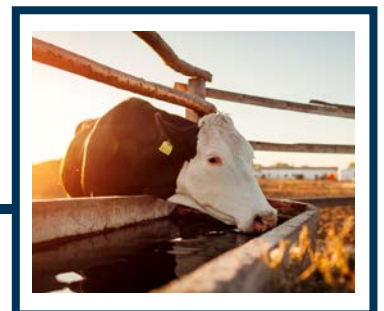
Aukšto efektyvumo sistema leidžia sutaupyti pakankamai daug energijos. Vokietijos vandens tiekimo asociacijoje Aukšto efektyvumo sistemų (HES) įrengimas leido netgi perpus sumažinti energijos suvartojimą. Pirmausia, tai susiję su puikiai suderintais elektroniniais komponentais, siurblio apskų valdymu ir su pastovaus magneto variklio technologija. Pastaroji lemia nekintamai gerą efektyvumą visame galios diapazone. Specialiai „Franklin Electric“ sukurta programinė įranga dažnio keitikliui užtikrina labai greitą ir sklandų įrangos paleidimą ir veikimą.

Įranga skirta saulės sistemoms

Marakešo ūkyje buvo įrengta „Franklin Solar High Efficiency“ drėkinimo sistema. Ši sistema pranoko lūkesčius, nes sistema veikia dar efektyviau, nei tikėtasi. Sistema veikia gręžinyje, kurio gylis yra 150 m, ir tiekia maždaug 30 m³/h vandens, t.y. mažiausiai 210 m³ per dieną. Giedromis dienomis tai gali būti daug daugiau, nes tada sistema nuolat siurbia vandenį iš gręžinio. Aukšto efektyvumo sistemos (HES) darbą užtikrina 80 saulės elementų sukurta energija.



Gyvulių girdykla, kuri veikia naudojant saulės energiją



Saulės sistemoms pritaikytos Aukšto efektyvumo sistemos taip pat yra labai patrauklios mažo našumo ir pakėlimo vandens pumpavimui, pavyzdžiui mažiau saulėtame šiaurės vakarų Europos regione. Atokiame Nyderlandų pakrantės regione ūkininkas neseniai įdiegė 4" HES sistemą, nes čia esantis paviršinis vanduo yra sūrus ir nėra tinkamas gyvuliams.

4"/6"/8"/10"/12" GRĘŽINIŲ SISTEMOS

Iki 400 kW galios ir 540 m³/h našumo idealiai tarpusavyje suderinti siurbiai ir varikliai gręžiniams, pasirinktinai su dažnio keitikliais ir priedais.

Integruotas atbulinis vožtuvas

apsaugai nuo vandens hidraulinių smūgių

Nerūdijančio plieno darbo ratai ir difuzoriai (skirtingos konstrukcijos)

didelis atsparumas korozijai ir dilimui, ilgesnis tarnavimo laikas ir veikimas be problemų

Plaukiojantis žiedas

siekiant užtikrinti geresnį siurblio veikimą ir ilgesnį tarnavimo laiką, padidinti atsparumą dilimui

Keraminė krepiamoji įvorė (volframo karbidas pagal užsakymą)

kad būtų užtikrintas ilgalaikis pastovus veikimas ir produkto patikimumas

ISO 9001

Visi produktai gaminami ISO 9001 sertifikuotose įmonėse ir 100% išbandyti



SandFighter® sandarinimo sistema

SandFighter® sandarinimo sistema su SiC mechaniniu sandarikliu ir smėlio trupintuvu (6-12 ")



NEMA konstrukcija

Standartiniai NEMA matmenys visiems 4" - 8" produktams

StatorSHIELD™ - Franklin kapsuliavimo sistema

„Franklin Electric“ kapsuliuotuose varikliuose apvijos yra hermetiškai uždarytos. „Anti track“ statoriaus derva mechaniškai palaiko apviją ir užtikrina greitą šilumos išsklaidymą.



Geriausios klasės apvijų laidai pervyniojamuose varikliuose

Pervyniojami varikliai yra su geriausios klasės apvijų laidais. Apvijas galima lengvai pakeisti. „Franklin“ varikliai gamykloje užpildyti netoksišku Franklin FES vandenyje tirpiu užpildo tirpalu.

Hidrodinaminis skysčiu tepami radialiniai guoliai

Visi „Franklin Electric“ kapsuliuoti ir pervyniojami varikliai visiškai nereikalauja priežiūros. Alyvos pripildytuose varikliuose yra alyva tepami ašiniai ir radialiniai guoliai.

„Kingsbury“ tipo atraminis guolis ir slėgį išlyginanti diafragma

„Kingsbury“ tipo atraminis guolis, skirtas visiems „Franklin Electric“ kapsuliuotiems ir pervyniojamiems varikliams eksploatuoti be priežiūros.



4"/6"/8"/10" GRĘŽINIŲ AUKŠTO EFEKTYVUMO SISTEMOS (HES)

Energijos taupymas iki 21% * naudojant iki 250 kW galios (3000 aps./min) aukšto efektyvumo sistemas

Puikiai tarpusavyje suderinti komponentai garantuoja aukščiausio lygio našumą / efektyvumą



- Synchroninis panardinamas elektros variklis
- Dažnio keitiklis
- Atitinkamas išvesties filtras **
- Plūdinis jungiklis (saulės sistemos)
- Tinkami panardinami siurbiai įsigijami atskirai



Saulės sistemoms skirta versija

- MVPT algoritmas maksimaliai padidina sistemos našumą ir patikimumą, su mažesniu gaunamos saulės energijos kiekiu.
- Mažiau saulės elementų, atitinkamai daugiau vandens
- Integruotas įtampos padidinimas ženkliai sumažina saulės elementų skaičių
- Valdiklis vienu metu gali būti maitinamas iš nuolatinės arba kintamosios srovės šaltinio
- Atsarginis maitinimo šaltinis / tiesioginis kintamosios srovės tiekimas, siekiant maksimaliai prailginti sistemos veikimo laiką

Įeinančios galios koeficiento pataisa

Nereikalauja galios kompensacijos

Integruotos minkšto paleidimo ir apsaugos funkcijos

Prailginamas tarnavimo laikas, be papildomų investicijų

Apsukų valdymas

Optimalus agregato veikimas - siurblys bet kuriuo veikimo metu geriausiai atitinka sistemą



ModBus ryšys (RS485 ir Ethernet) 6"/8"/10"

Lengvas sistemos nustatymas

Franklin Electric programinė įranga/App (4")

Lengvas sistemos nustatymas naudojant „Franklin Electric“ programinę įrangą su optimaliais išankstiniais nustatymais

iki 21 % padidintas variklio efektyvumas*

su puikia dalinės apkrovos savybe (SKU sumažinimas) *

Ilgasnis tarnavimo laikas dėl sumažėjusio variklio kaitimo

Sutaupoma naudojant pastovaus magneto variklių technologiją

Dėl aukšto variklio efektyvumo srovės amperai žymiai sumažėja, o tai leidžia naudoti kabelį su mažesniu skerspjūvio plotu, taip sutaupant lėšų.



Paveikslėliuose: 4" ir 6" Aukšto efektyvumo sistemos

VERTIKALŪS DAUGIAPAKOPIAI IŠCENTRINIAI SIURBLIAI

Nerūdijančio plieno daugiapakopiai siurbliai užtikrina aukštą efektyvumą ir puikų našumą. Galingiausių modelių našumas siekia iki 120 m³/h, pakėlimo aukštis - iki 320 m.

Geriamajam vandeniui



Negabaritinis rutulinis guolis (guolio laikiklis)

užtikrina ilgą variklio guolio tarnavimo laiką ir nereikalauja ašinio ar kitokio judančių dalių reguliavimo

Lengvas išmontavimas

be jokių specialių įrankių

Keičiama plaukiojanti slydimo įvorė

ekonomiškam techniniam aptarnavimui ir ilgam tarnavimo laikui

Darbo ratai ir difuzoriai pagaminti iš nerūdijančio plieno

užtikrina atsparumą korozijai ir padidina siurblio efektyvumą

Nuimamas mechaninis sandariklis

keičiamas neišmontuojant siurblio (modeliams > 4 kW nereikia išmontuoti variklio)

Tarpinis guolis iš volframo karbido

skirtas kontroliuoti ir pašalinti vibraciją bei rotorius su dideliu skaičiumi pakopų stabilizavimui

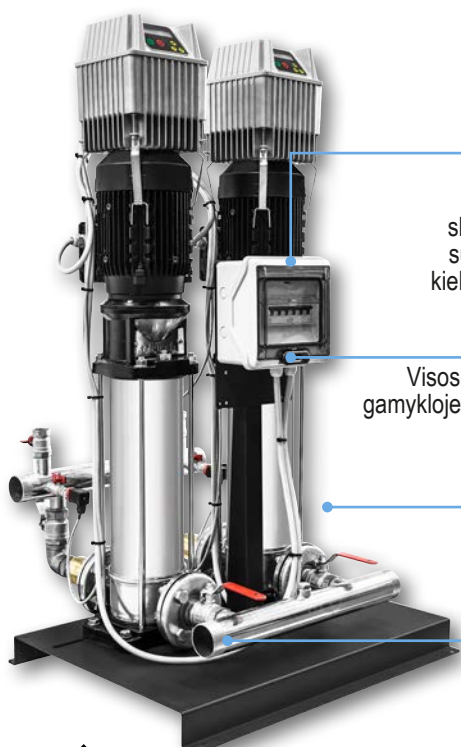


Lengvas montavimas linijinio tipo prievaduose

Apvalus flanšas, ovalus, užspaudimas, srieginis

SLĖGIO KĖLIMO SISTEMOS

Slėgio kėlimas naudojant kelis siurblius, kurių našumas siekia iki 84 m³/h ir pakėlimo aukštis iki 160 m.



Valdymo pultas ir slėgio relė arba dažnio keitiklis

Visų siurblių darbas nustatomas ir valdomas naudojant valdymo pultą ir slėgio jungiklį (fiksutos apsukos) arba su dažnio keitikliu, sumontuotu atskirai kiekvienam siurbliui (kintamos apsukos).

Lengvas įdiegimas

Visos slėgio kėlimo sistemos yra surinktos gamykloje, hidrauliškai ir elektriškai išbandytos

Kompaktiška konstrukcija

Lygiagrečiai sujungtų siurblių serija

sujungti per kolektorius, uždarymo vožtuvus, atbulinius vožtuvus ir pritvirtinti ant atraminės plokštės



Vandens tiekimas
Slėgio kėlimas



Drėkinimas
Vandens valymo įrenginiai
Sodininkystė, purkštuvai



Įrenginių praplovimas
Katilų užpildymas



Buitinės ir pramoninės žemės ūkio sistemos



Karšto ir šalto vandens cirkuliacija



Pramonės įmonės
Plovimo įrenginiai



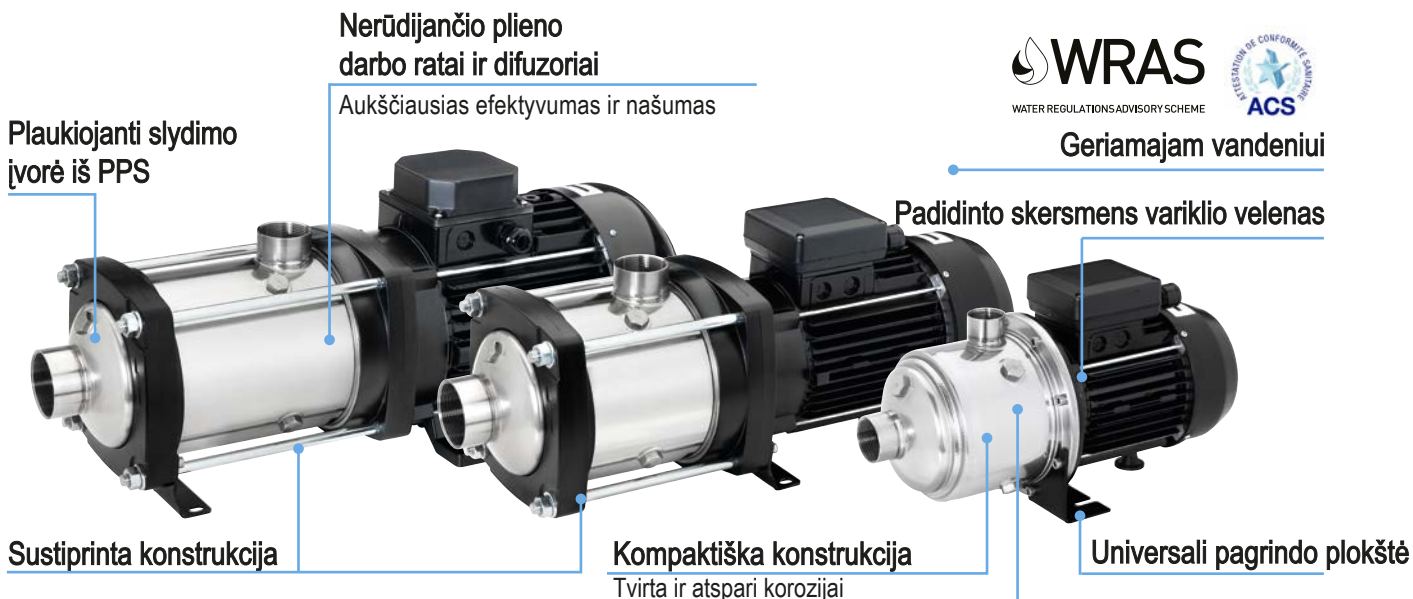
Lietaus vandens pakartotinis panaudojimas

HORIZONTALŪS DAUGIAPAKOPIAI SIURBLIAI

Daugiapakopiai nerūdijančio plieno siurbliai, kurių našumas siekia iki 29 m³/h ir kėlimo aukštis iki 104 m



Geriamajam vandeniui



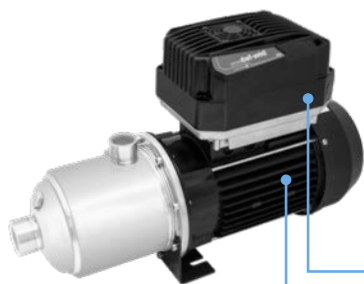
Savaiminio įsiurbimo funkcija (sp - savišurblių siurblių versijos)

Specialus elastingas vožtuvas leidžia orui pasišalinti iš siurblio

Paleidimo metu šis elastingas vožtuvas, kuris sumontuotas pirmoje pakopoje, atsidaro, kad iš sistemos galėtų išeiti oras, o vanduo patektų į siurblį. Kai tik slėgis pasiekia tam tikrą ribą, vožtuvas užsidaro ir siurblys pasiekia reikiamą našumą.

Drive-Tech MINI dažnio keitiklis

užtikrina maksimalų efektyvumą, paprastumą ir saugumą



Asinchroniniai varikliai (3~)

Visiškai uždaras, aušinamas ventilatoriumi



Vandens tiekimas
Slėgio kėlimas



Karšto ir šalto vandens cirkuliacija
Šildymui, vėsinimui, kondicionavimo sistemoms



Drėkinimas
Sodininkystė, purkštuvai



Įrenginių praplovimas



Buitinės ir pramoninės žemės ūkio sistemos

GALINIO SIURBIMO IŠCENTRINIAI SIURBLIAI

Pagaminti iš ketaus, atitinkantys EN 733

Aukšto efektyvumo varikliai



Darbo ratas su kataforezės danga

padidintas atsparumas korozijai

Standartas

ErP 547/2012 (MEI > 0.4)
640/2009 (Variklių efektyvumo klasė IE3 UNI EN 733 (DIN 24255))

Aukštos temperatūros skysčiai

Maksimali skysčio temperatūra:
- iki 90°C buitiniam naudojimui
- iki 120°C pramoniniam naudojimui



Vandens tiekimas, valymas, gėlinimas, cirkuliacija



Drėkinimas, laistymas, valymas



Pramoniniai įrenginiai



 vandens
SIURBLIAI
VANDUO BE RŪPESČIŲ

UAB VANDENS SIURBLIAI
Įmonės kodas 144708571 PVM mokėtojo kodas LT447085716
Girulių g. 24, Šiauliai, LT-78138
info@siurbliai.lt
www.siurbliai.lt

VILNIUS, Oslo g. 11, +370 686 31478, vilnius@siurbliai.lt
KAUNAS, Kuršių g. 7, +370 612 33939, kaunas@siurbliai.lt
KLAIPĖDA, Baltijos pr. 8, +370 686 83188, klaipeda@siurbliai.lt
ŠIAULIAI, Girulių g. 24, +370 614 00655, siauliai@siurbliai.lt
PANEVĖŽYS, Beržų g. 1, +370 615 59542, panevezys@siurbliai.lt



Franklin Electric

Franklin Electric Europa GmbH
Rudolph-Diesel-Str. 20 - 54516 Wittlich
GERMANY

Phone: +49 (0) 6571 - 105-0
Fax: +49 (0) 6571 - 105-510
Email: info@franklin-electric.de

Franklin Electric S.r.l.
Via Asolo, 7 - 36031 Dueville (Vicenza)
ITALY

Phone: +39 0444 361114
Fax: +39 0444 365247
Email: sales.it@fele.com



10000007174 EN REV.00_01-2021



franklinwater.eu

Single member - Company subject to the control and coordination of Franklin Electric Co., Inc.
Franklin Electric reserves the right to amend specification without prior notice.