

Kiekis | **Aprašymas**1 | **MG160MD**Produkto Nr.: [85U17526](#)

Fazė: Variklis – 3 faz. standartinis variklis.

„Grundfos“ „Blueflux(R)“ technologija yra geriausias „Grundfos“ efektyvių variklių ir kintamo dažnio pavarų pasiūlymas (MG varikliai, MGE varikliai ir CUE pavaros). „Grundfos“ „Blueflux(R)“ sprendimai tenkina arba viršija teisinius reikalavimus, kaip antai EuP IE3.

Techniniai duomenys:

Sertifikatai ant variklio vardinės plokštelės: CE,IE2,IE3,EAC

Matavimo įranga: SVANTEK, SVAN 958

Kabelio įvadas: Išlaužiamas

Kabelio įmatė: 2 X M20 / 4 X M40 THREAD

Išleidimo angos: Taip (uždaryta)

Įrengimas:

Aplinkos temperatūros intervalas: -30 .. 60 °C

Variklio flanšo dydis: FF300

Elektrotechniniai duomenys:

Variklio tipas: 160MD

IE efektyvumo klasė: IE3

Nominali galia - P2: 15 kW

Elektros tinklo dažnis: 50 Hz

Nominali įtampa: 3 x 380-415D/660-690Y V

Nominali srovė: 28,0-26,0/16,2-15,6 A

Maksimali vartojama srovė: 31,0-28,5/17,8-17,2 A

Paleidimo srovė: 660-780 %

Cos φ - galios koeficientas: 0.89-0.87

Nominalios apšukos: 2930-2950 rpm

Nominalus pilnos apkrovos sukimo momentas: 49 Nm

Užstrigusio rotoriaus sukimo momentas: 230-280 %

Paleidimo sukimo momentas: 280-330 %

Inercijos momentas: 0.049 kg m²

Efektyvumas: IE3 91,9%

Variklio našumas esant pilnai apkrovai: 91.9-91.9 %

Variklio naudingumo koeficientas esant 3/4 apkrovos: 92.4 %

Variklio naudingumo koeficientas esant 1/2 apkrovos: 92.4 %

Polių skaičius: 2

Korpuso klasė (IEC 34-5): 55 Dust/Jetting

Izoliacijos klasė (IEC 85): F

Tepalo tipas: UNIREX N3

Tepalo kiekis: 13 g

Relubrication interval 1: 4500 h / 40 °C

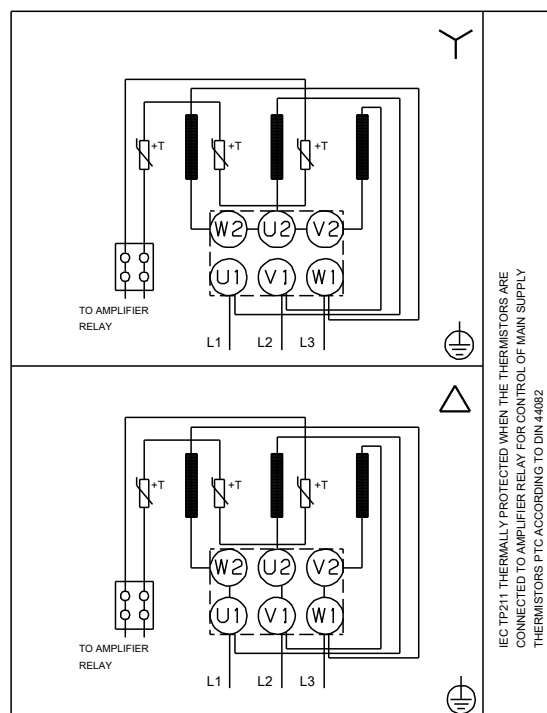
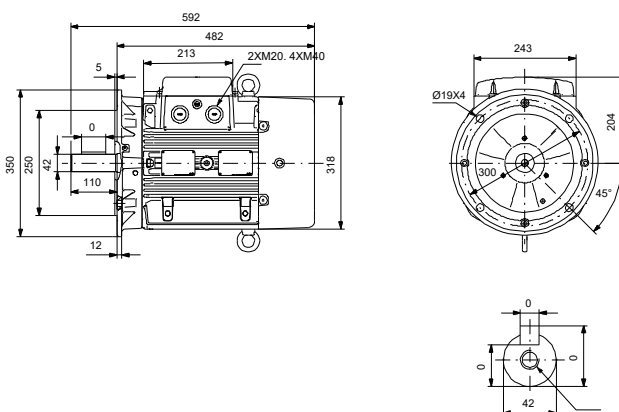
Relubrication interval 2: 1100 h / 60 °C

Kita:

Neto masė: 100 kg

Spalva/tipas: NCS 9000 blizgi 40+-10 /E-danga

Aprašymas	Vertė
Bendra informacija:	
Produkto pavadinimas:	MG160MD
Produkto Nr.:	85U17526
EAN numeris:	5710622817898
Techniniai duomenys:	
Veleno skersmuo:	42 mm
Veleno galo ilgis:	110 mm
Sertifikatai ant variklio vardinės plokštelės:	CE,IE2,IE3,EAC
Modelis:	H3
Aušinimas:	IC 411
Matavimo įranga:	SVANTEK, SVAN 958
Kabelio įvadas:	Išlaužiamas
Kabelio įmautė:	2 X M20 / 4 X M40 THREAD
Išleidimo angos:	Taip (uždaryta)
Įrengimas:	
Aplinkos temperatūros intervalas:	-30 .. 60 °C
Variklio flanšo dydis:	FF300
Elektrotechniniai duomenys:	
Variklio tipas:	160MD
IE efektyvumo klasė:	IE3
Nominali galia - P2:	15 kW
Elektros tinklo dažnis:	50 Hz
Nominali įtampa:	3 x 380-415D/660-690Y V
Nominali srovė:	28,0-26,0/16,2-15,6 A
Maksimali vartojama srovė:	31,0-28,5/17,8-17,2 A
Paleidimo srovė:	660-780 %
Cos fi - galios koeficientas:	0.89-0.87
Nominalios apskukos:	2930-2950 rpm
Nominalus pilnos apkrovos sukimo momentas:	49 Nm
Užstrigusio rotoriaus sukimo momentas:	230-280 %
Paleidimo sukimo momentas:	280-330 %
Inercijos momentas:	0.049 kg m ²
Efektyvumas:	IE3 91,9%
Variklio našumas esant pilnai apkrovai:	91.9-91.9 %
Variklio naudingumo koeficientas esant 3/4 apkrovos:	92.4 %
Variklio naudingumo koeficientas esant 1/2 apkrovos:	92.4 %
Polių skaičius:	2
Korpuso klasė (IEC 34-5):	55 Dust/Jetting
Izoliacijos klasė (IEC 85):	F
Variklio apsauga:	PTC
Tropinė apsauga:	ne
Šiluminė apsauga:	išor.
R1:	0.650 ohm
R2:	0.650 ohm
R3:	0.650 ohm
Apvija 1:	PHASE 1
Apvija 2:	PHASE 2
Apvija 3:	PHASE 3
Montavimo variantas pagal IEC 34-7:	IM V1/B5
Tepalo tipas:	UNIREX N3
Tepalo kiekis:	13 g
Temperatūra 1:	4500 h / 40 °C





Įmonės pavadinimas:

Paruošė:

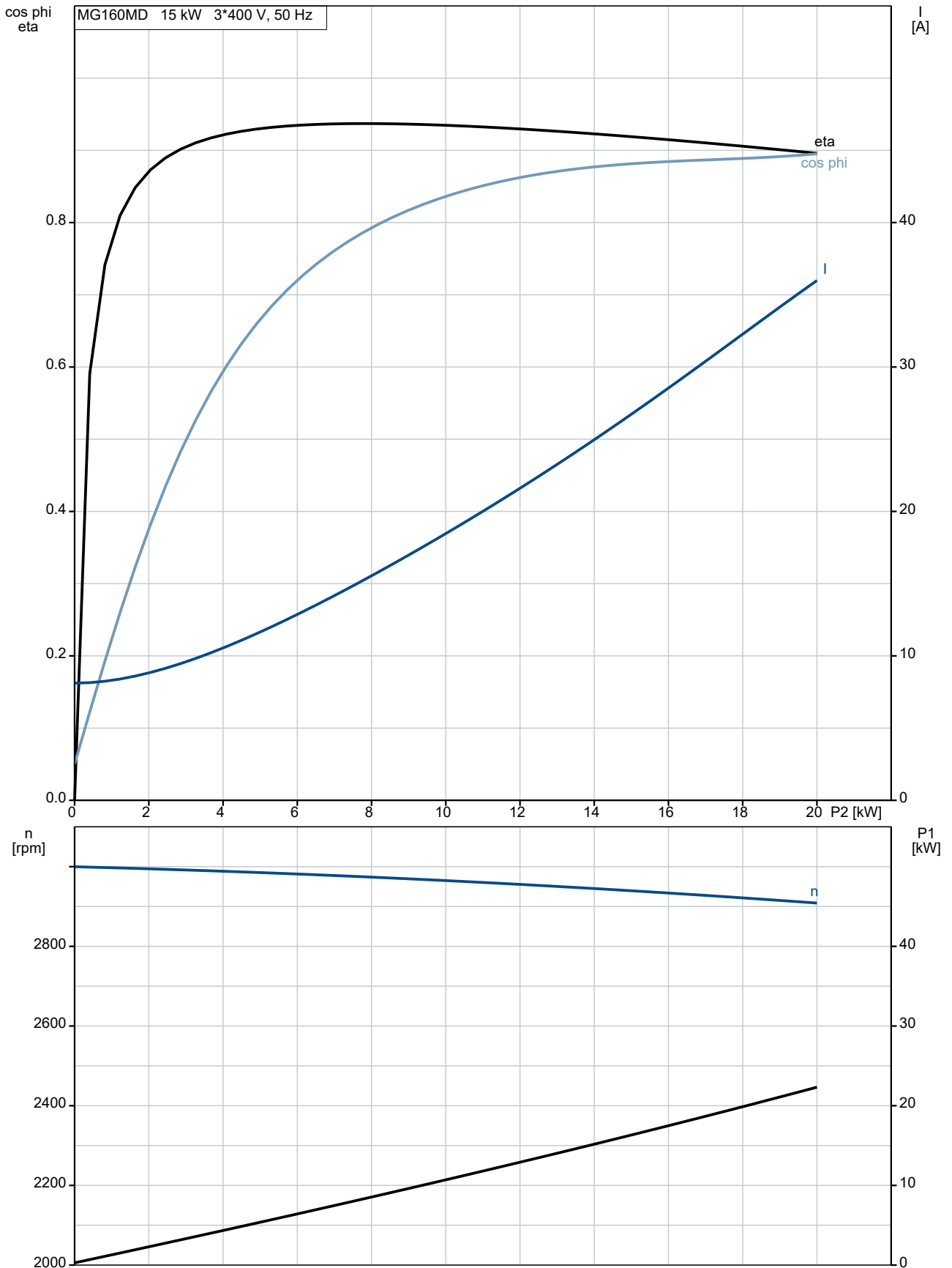
Telefonas:

Data:

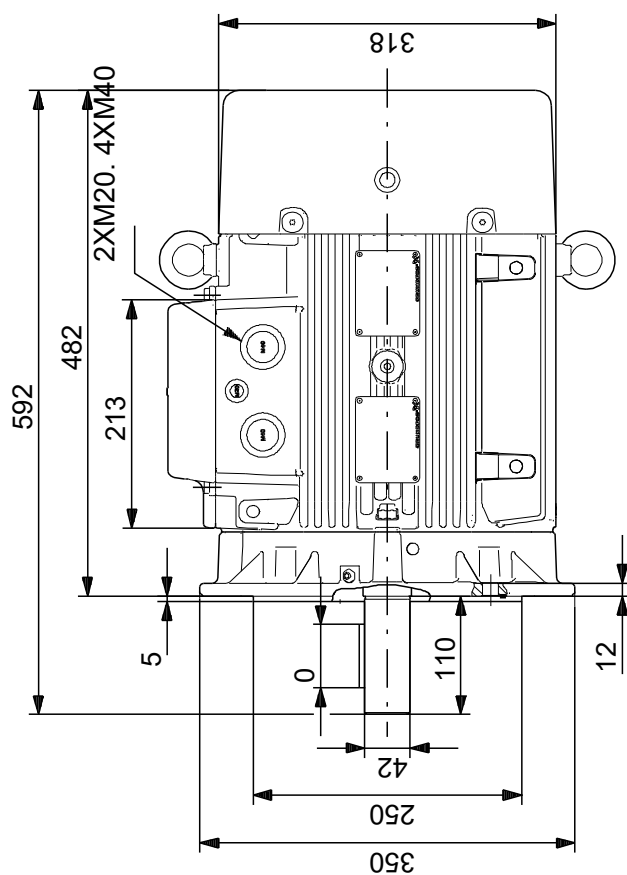
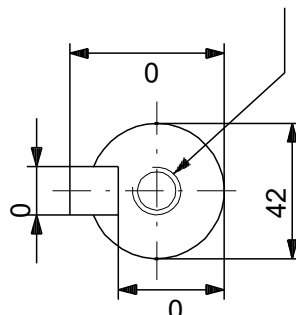
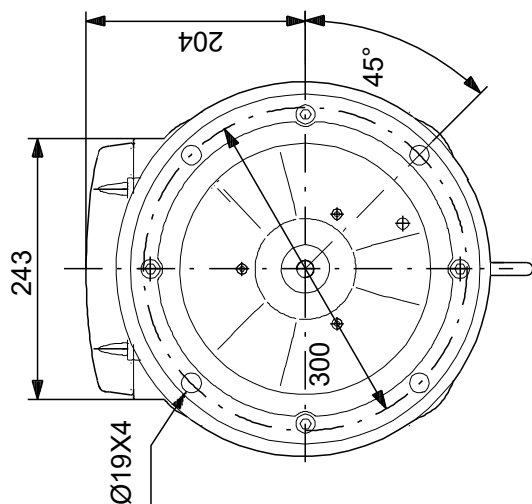
2021-05-18

Aprašymas	Vertė
Temperatūra 2:	1100 h / 60 °C
Kita:	
Neto masė:	100 kg
Spalva/tipas:	NCS 9000 blizgi 40+-10 /E-danga

85U17526 MG160MD 50 Hz



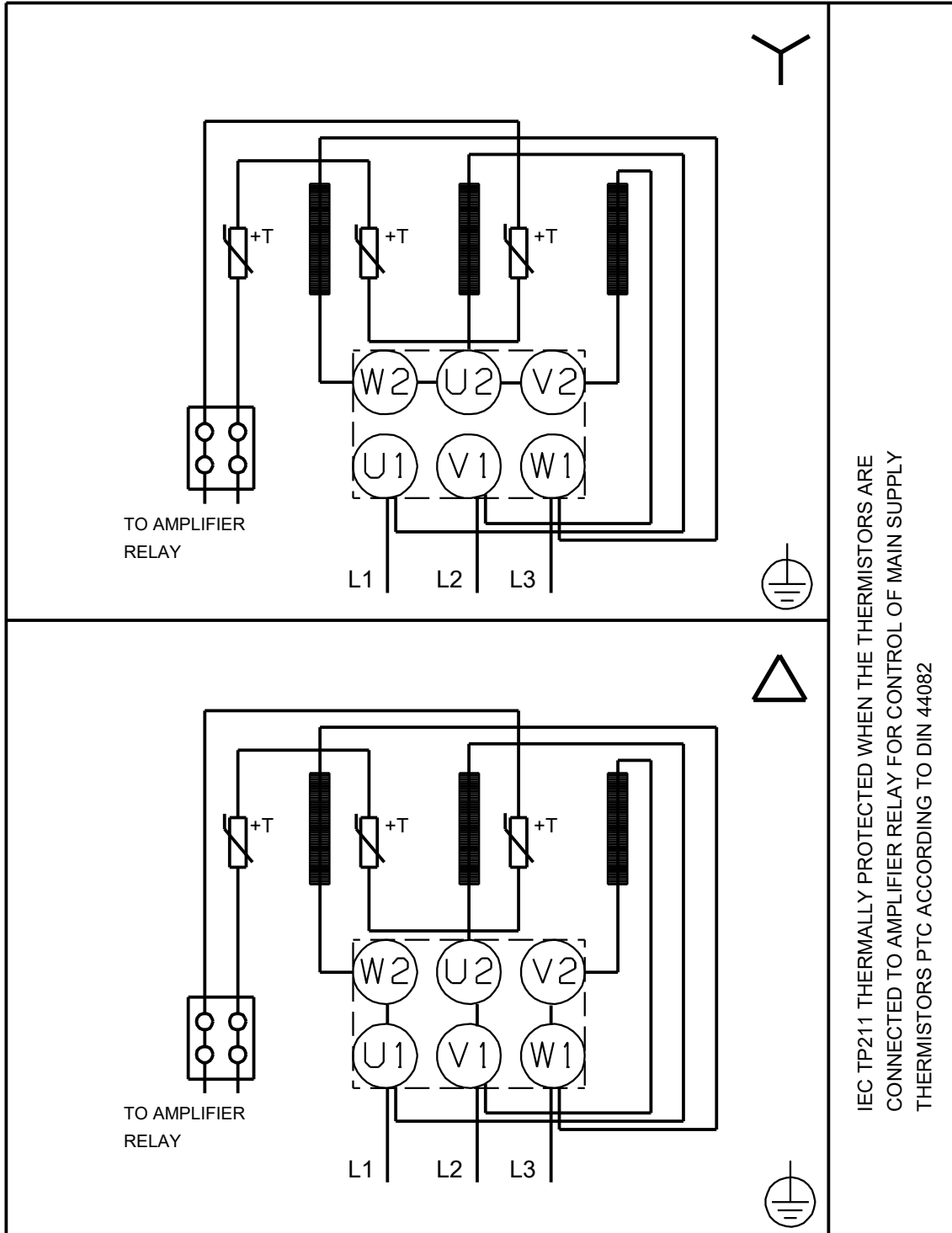
85U17526 MG160MD 50 Hz



Atkreipkite dėmesį! Visi matmenys, jei nenurodyta kitaip, pateikti milimetrais.

Atsakomybės apribojimas: šiame supaprastintame matmenų brėžinyje neparodytos visos detalės.

85U17526 MG160MD 50 Hz



IEC TP211 THERMALLY PROTECTED WHEN THE THERMISTORS ARE
CONNECTED TO AMPLIFIER RELAY FOR CONTROL OF MAIN SUPPLY
THERMISTORS PTC ACCORDING TO DIN 44082

Atkreipkite dėmesį! Visi matmenys, jei nenurodyta kitaip, pateikti milimetrais.



Užsakymo duomenys

MG160MD2-42FF300-H3

Įmonės pavadinimas:
Paruošė:

Telefonas:

Data:

5/18/2021

Faksas:

Produkto Nr.: **85U17526**

Projektas:

Kliento numeris:

Kontaktinis asmuo:

Nuorodos numeris:

Elektros duomenys:

Dažnis	50 Hz
Nom. variklio įtampa	380-415D/660-690Y V
Nom. variklio galia	15 kW
Nom. variklio apskukos	2930-2950 rpm
Nom. variklio momentas	49 Nm
Laidų jungtys	D/Y
Nom. variklio srovė	28,0-26,0/16,2-15,6 A
Maks. variklio srovė	31,0-28,5/17,8-17,2 A
Efektyvumo klasė	IE3
Efektyvumas esant pilnai apkrovai, %	91.9-91.9 %
Galios koeficientas	0,89-0,87
Paleidimas- / Nom. variklio srovė (50/60 Hz)	660 - 780 /
Pramušimas- / Nom. variklio momentas (50/60 Hz)	280-330 / %
Paleidimas- / Nom. variklio momentas (50/60 Hz)	230 - 280 /

Mechaniniai duomenys:

Triukšmo matavimai (50/60 Hz)	60,6 dB(A)
Inercijos momentas	0.049 kg m ²
Išleidimo angos	Taip (atviras)
Guolis priekinis (DE)	7309BE
Guolis galinis (NDE)	6309.Z.C4
Guolių išdėstymas	Galinis (NDE) uždarytas
DE guolio tipas	-
Guolio sandariklis, DE	-
Tepalo charakteristikos, DE	-
NDE guolio tipas	-
Guolio sandariklis, NDE	-
Tepalo charakteristikos, NDE	-
Tepimo prietaisas	Taip
Tepimo tipas	UNIREX N3
Tepimo intervalas	4500
Tepalo kiekis tepimui	13 g
Išorinis įžeminimas	NE
Spalva/tipas	NCS 9000 blizgi 40+-10 /E-danga

Apsauga nuo sproginimo:

Apsaugos tipas NĖRA (STANDARTINIS VARIANTAS)

Aplinkos sąlygos:

Aplinkos temperatūra	-30°C - 60°C
Aukštis virš jūros lygio	1000 m
Sertifikatai ir specifikacijos	IEC 60034, CE,IE2,IE3,EAC

Pagrindiniai duomenys:

Rėmo dydis	160MD
Konstrukcijos tipas	IM V1/B5 Flanšo dydis FF300
Masė (kg) be pasirenkamų priedų	100 kg
Rėmo medžiaga	Aliuminis
Apsaugos lygis	IP 55 Dust/Jetting
Aušinimo metodas, TEFC	IC 411
Vibracijų klasė	A (Standartinis)
Izoliacijos klasė	155(F) - 130(B)
Darbo tipas	S1 = Continuous operation
Sukimosi kryptis	CW / VIENOS KRYPTIES

Kontaktų dėžutė:

Kontaktų dėžutės medžiaga	Aliuminis
Kabelio įvadas	Išlaužiamas
Kabelio įmautė	2 X M20 / 4 X M40 THREAD

Apsauga:

Integruota apsauga Apsaugos tipas PTC 160°C

85U17526 MG160MD 50 Hz

Vibracijų matavimo ataskaita Mechaninių vibracijų matavimai pagal IEC 60034-14

Variklio tipas: MG160MD

Produkto numeris: 85U17526

Ventiliatoriaus skersmuo: D210 [mm]

P2: 15 [kW]

Dažnis: 50 [Hz]

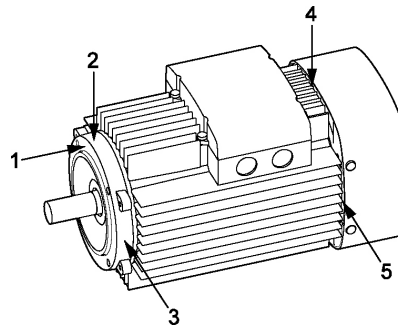
Pastaba: Pagal IEC 60034-14 variklis bandomas nesant apkrovos ir esant nominaliam maitinimui

Matavimo prietaisai: SVANTEK, SVAN 958

Matavimo metodas:

Montavimas: Laisva pakaba

Matavimo taškas	[mm/s] RMS
1	0,30
2	0,70
3	0,60
4	0,60
5	0,65



Matavimo taškai nurodyti brėžinyje

Vibracijų apribojimai

IEC 60034-14 maksimalaus vibracijų greičio ribinės vertės				
Vibracijų laipsnis	Montavimas	Rėmo dydis H [mm]		
		56 ≤ H ≤ 132	132 < H ≤ 280	280 < H
A	Laisva pakaba	1,6	2,2	2,8
	Standus montavimas	1,3	1,8	2,3
B	Laisva pakaba	0,7	1,1	1,8
	Standus montavimas	--	0,9	1,5

Lygis A galioja mašinoms be specialių reikalavimų dėl vibracijų

Lygis B galioja mašinoms su specialias reikalavimais dėl vibracijų

85U17526 MG160MD 50 Hz

Garso matavimo ataskaita

Garso galios matavimas pagal to DS/ISO-3743

Variklio tipas: MG160MD

Produkto numeris: 85U17526

Ventiliatoriaus skersmuo: D210 [mm]

P2: 15 [kW]

Pastabos: Deklaruojamoje triukšmo emisijos vertėje neatsižvelgta į gamybos pokyčius ir matavimo neapibrėžtumus. Todėl deklaruota vertė gali būti iki 3 dB didesnė už vidutinę įrenginio vertę.

Išbandyta esant:

Lygis oktavos diapazone [dB]

Centrinis dažnis	125	250	500	1000	2000	4000	8000	dB(A)	dB(lin)
Garso galia Lygis re: 1 pW	60,0	64,8	69,0	68,7	66,6	62,4	59,1	73,1	74,2
Vidutinis garso slėgis esant 1m. re: 20 UPa	47,5	52,3	56,5	56,2	54,1	49,9	46,6	60,6	61,7

Garso slėgis apskaičiuotas pagal ISO/DIS 11203 metodą Q2

