

**Kiekis****Aprašymas**

1

**CM 3-5 A-R-A-E-AQQE C-A-A-N**Produkto Nr.: [96807024](#)

Kompaktiškas, patikimas, horizontalus, daugiapakopis, galinio siurbimo išcentrinis siurblys su ašiniu įvadu ir radialiniu išvadu. Velenas, darbaračiai ir kameros yra pagaminti iš nerūdijančio plieno. Įvado ir išvado dalys yra pagamintos iš ketaus. Mechaninis veleno sandariklis yra specialios konstrukcijos nesubalansuotas O žiedo sandariklis. Vamzdynas prijungiamas vidiniais „Whitworth“ vamzdžių sriegiais, Rp (ISO 7/1).

Siurblys turi 1 fazių ant kojos sumontuotą, ventiliatoriumi aušinamą, asinchroninį variklį.

### Kiti produkto duomenys

Siurblys ir variklis yra integruoti į kompaktišką ir patogią konstrukciją. Siurblys yra pritvirtintas prie žemos pagrindo plokštės, todėl jis puikiai tinka sistemoms, kuriose svarbus kompaktiškumas.

Moderni veleno sandariklio konstrukcija ir medžiagos užtikrina didelį atsparumą dilimui, geresnes sulipimo bei sausosios eigos savybes ir ilgą tarnavimo laiką.

Siurblio priežiūrai nereikia jokių specialių įrankių. Remonto dalys yra greitai pristatomos, jas galima gauti komplektais, atskiromis dalimis ar didmeninėmis partijomis. Techninės priežiūros ir remonto vaizdo įrašų galima rasti [www.youtube.com](http://www.youtube.com).

### Siurblys

Atraminio žiedo ir „Nord-lock®“ poveržlės derinys leidžia gerai ir patikimai pritvirtinti tarpinius darbaračio vamzdžius prie siurblio veleno su įpjova. Hidraulinės dalis galima išmontuoti ir sumontuoti iš siurblio pusės. Įvadą, kameras ir išvadą jungia keturi varžtai.

Siurblys turi nesubalansuotą O žiedo sandariklį su standžia sukimo momento perdavimo sistema. Jis turi fiksuotą sandariklio kaištį, kuris užtikrina patikimą visų dalių sukimąsi. Dinaminis antrinis sandariklis yra O žiedas.

Pirminis sandariklis:

- Sukiojo sandarinimo žiedo medžiaga: silicio karbidas (SiC)
- Stacionaraus lizdo medžiaga: silicio karbidas (SiC)

Ši medžiagų pora naudojama, kai reikia didesnio atsparumo korozijai. Didelis šios medžiagų poros kietumas užtikrina didelį atsparumą abrazyvinėms dalelėms.

Antrinio sandariklio medžiaga: EPDM (etilenpropileno guma)

EPDM yra labai atspari karštam vandeniui. EPDM netinka mineralinėms alyvoms.



Siurblio velenas prie variklio veleno yra glaudžiai prijungtas kairiniu sriegiu. Veleno negalima išardyti.

### Variklis

Variklis yra visiškai uždaras, ventiliatoriumi aušinamas variklis, kurio pagrindiniai matmenys atitinka EN 50347 standarto reikalavimus. Leistini elektros maitinimo svyravimai atitinka EN 60034 reikalavimus.

### Techniniai duomenys

Valdikliai:

Frequency converter: NONE

Skystis:

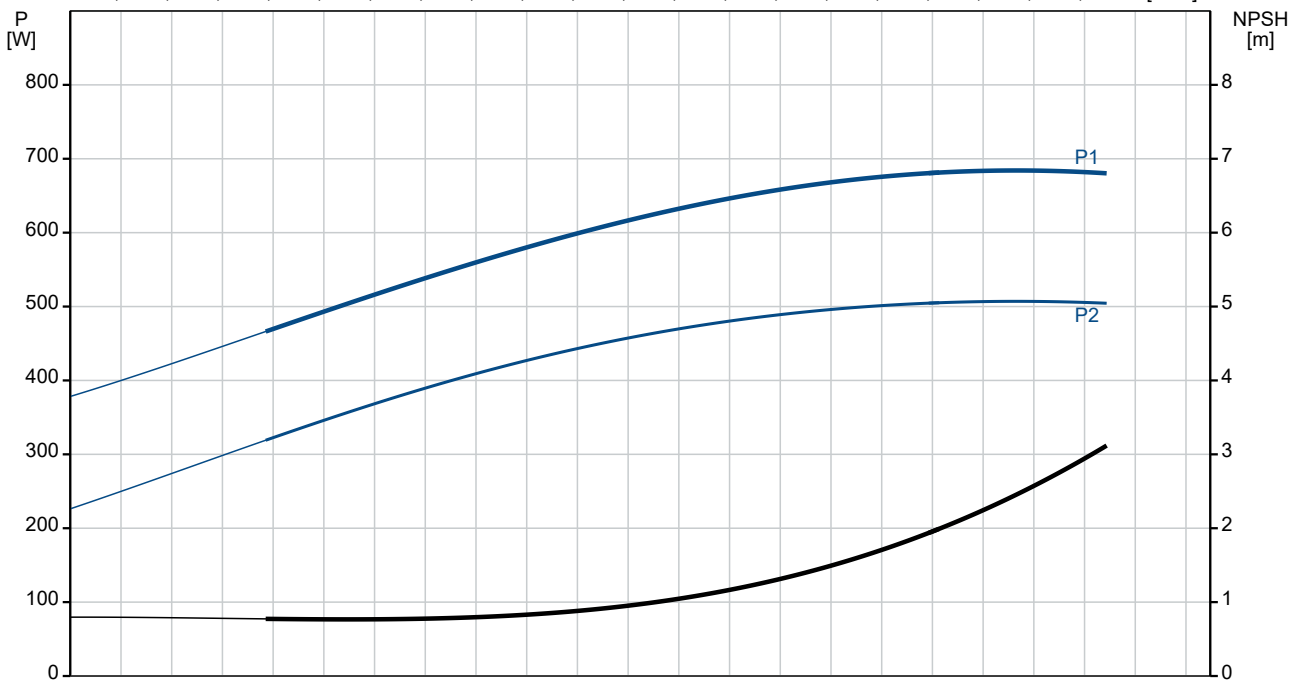
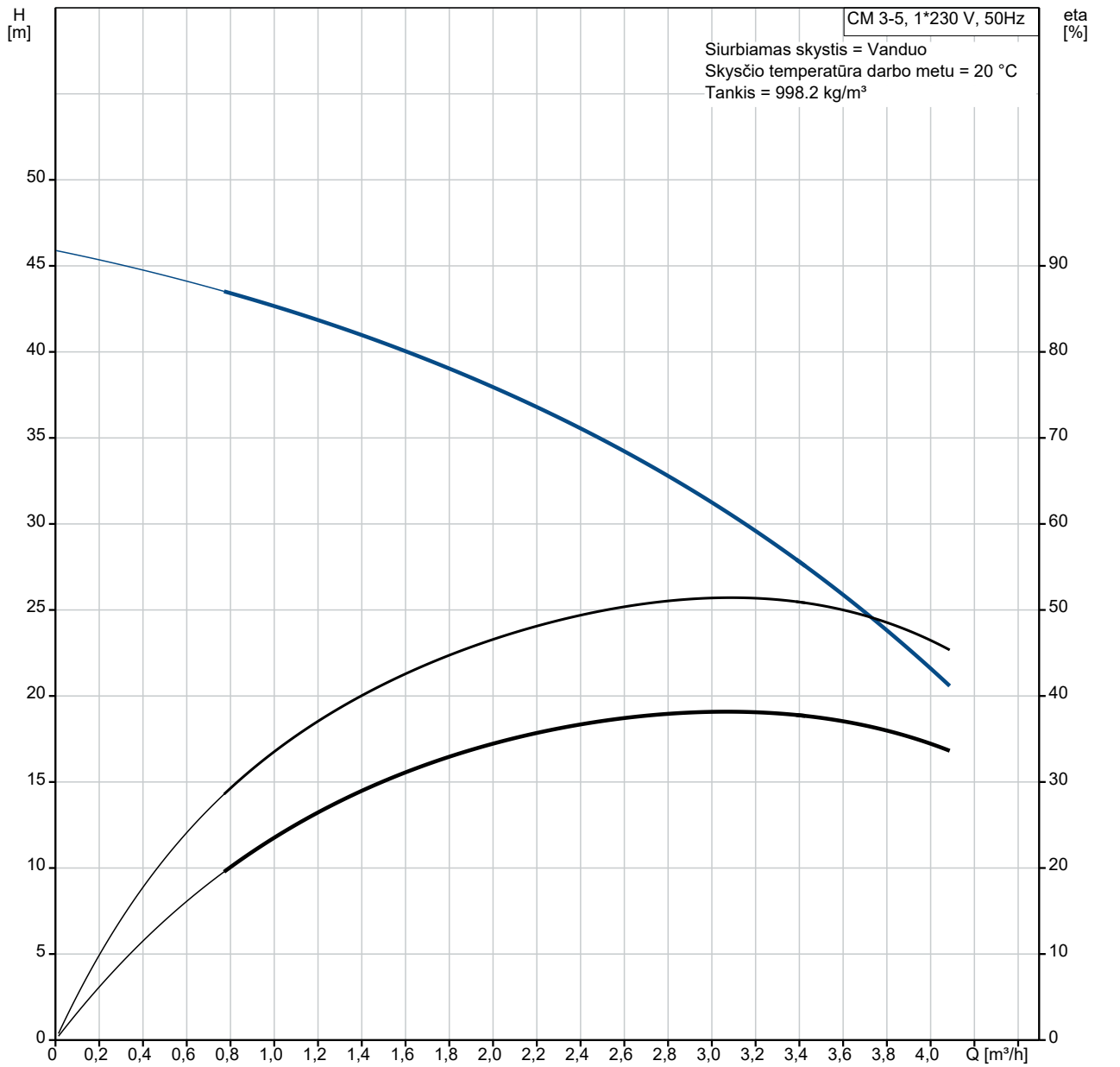
Siurbiamas skystis: Vanduo

Skysčio temperatūros diapazonas: -20 .. 90 °C

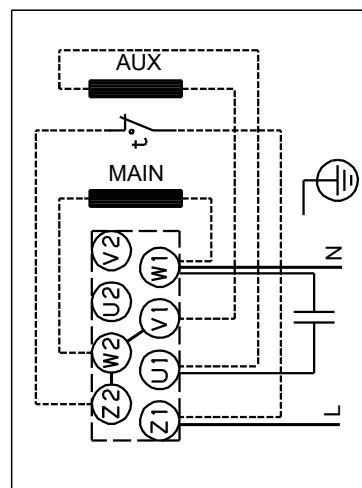
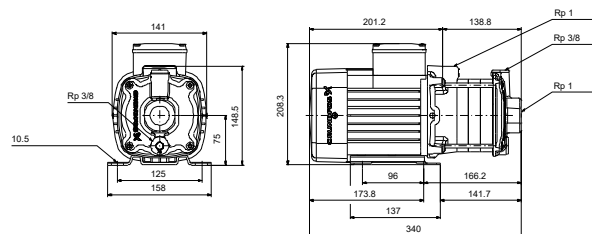
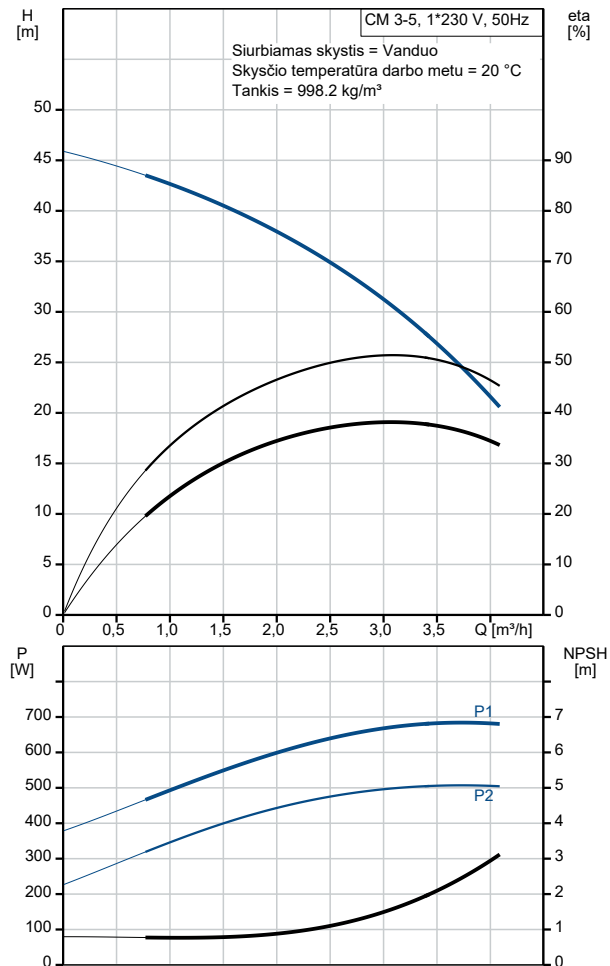
Skysčio temperatūra eksploataavimo metu: 20 °C

Kiekis	Aprašymas
	<p>Tankis: 998.2 kg/m<sup>3</sup></p> <p>Techniniai duomenys:  Siurblio greitis, kuriuo grindžiami siurblio duomenys: 2900 rpm  Rated flow: 3.1 m<sup>3</sup>/h  Rated head: 34.75 m  Veleno sandariklio kodas: AQQE  Sertifikatai: CE,WRAS,ACS,EAC  Kreivės tikslumas: ISO9906:2012 3B</p> <p>Medžiagos:  Siurblio korpusas: Ketus  EN-GJL-200  ASTM A48-25A</p> <p>Darbaratis: Nerūdijantysis plienas  EN 1.4301  AISI 304</p> <p>Įrengimas:  Aplinkos temperatūros intervalas: -20 .. 55 °C  Maksimalus darbinis slėgis: 10 bar  Maks. slėgis esant nurodytai temp.: 10 bar / 90 °C  10 bar / 90 °C</p> <p>Jungties tipas: Rp  Įvado jungties dydis: 1 inch  Išvado jungties dydis: 1 inch  Išvado padėtis: 12</p> <p>Elektrotechniniai duomenys:  Variklio standartas: IEC  Rėmo dydis: 71B  Nominali galia - P2: 0.5 kW  Elektros tinklo dažnis: 50 Hz  Tinka 50/60 Hz dažniui: N  Fazių skaičius: 1  Nominali įtampa: 220-240 V V  Perkrovos koeficientas: 1.00  Rated current: 3.1-2.8 A  Paleidimo srovė: 530-530 %  Nominalios apsukos: 2730-2740 rpm  Korpuso klasė (IEC 34-5): IP55  Izoliacijos klasė (IEC 85): F  Integruota variklio apsauga: PTO  Cable included (Yes/No): N</p> <p>Kita:  Kontaktų dėžutės padėtis: 12 val.  Minimalaus efektyvumo koeficientas, MEI ≥: 0.7  Neto masė: 12.5 kg  Bruto masė: 15 kg  Kilmės šalis: HU  Muitinės kodas: 84137075</p>

# 96807024 CM 3-5 A-R-A-E-AQQE C-A-A-N 50 Hz



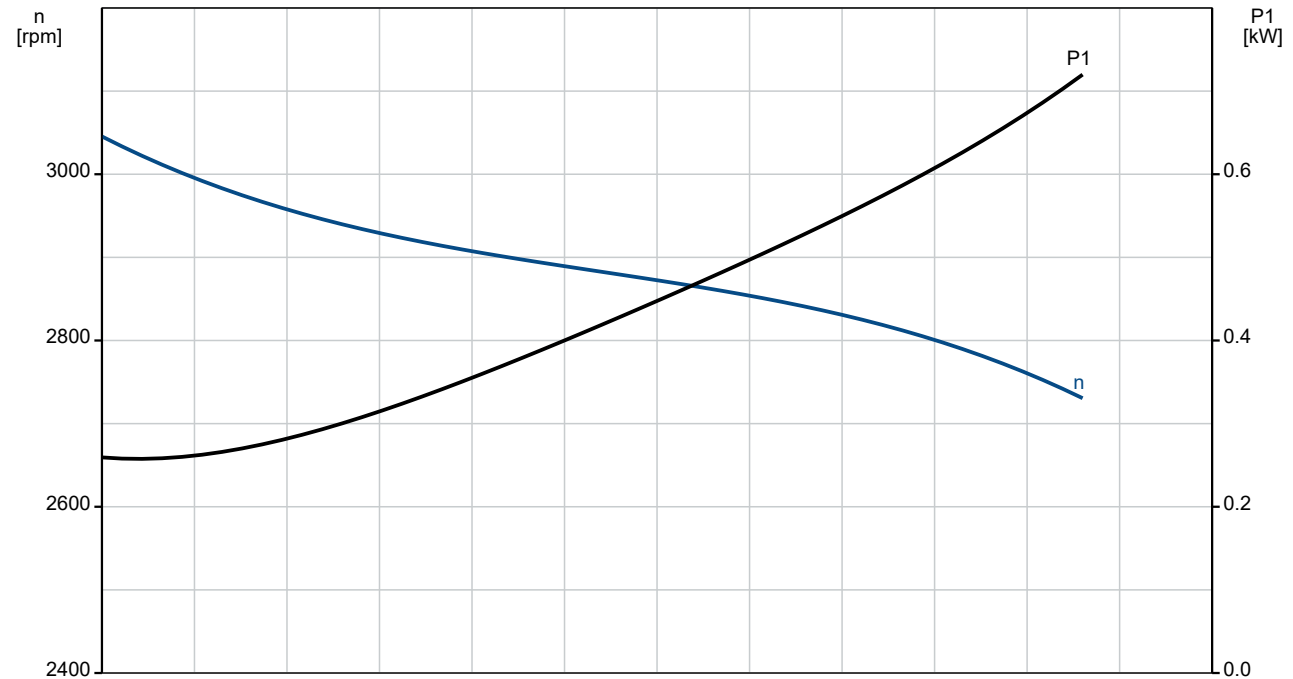
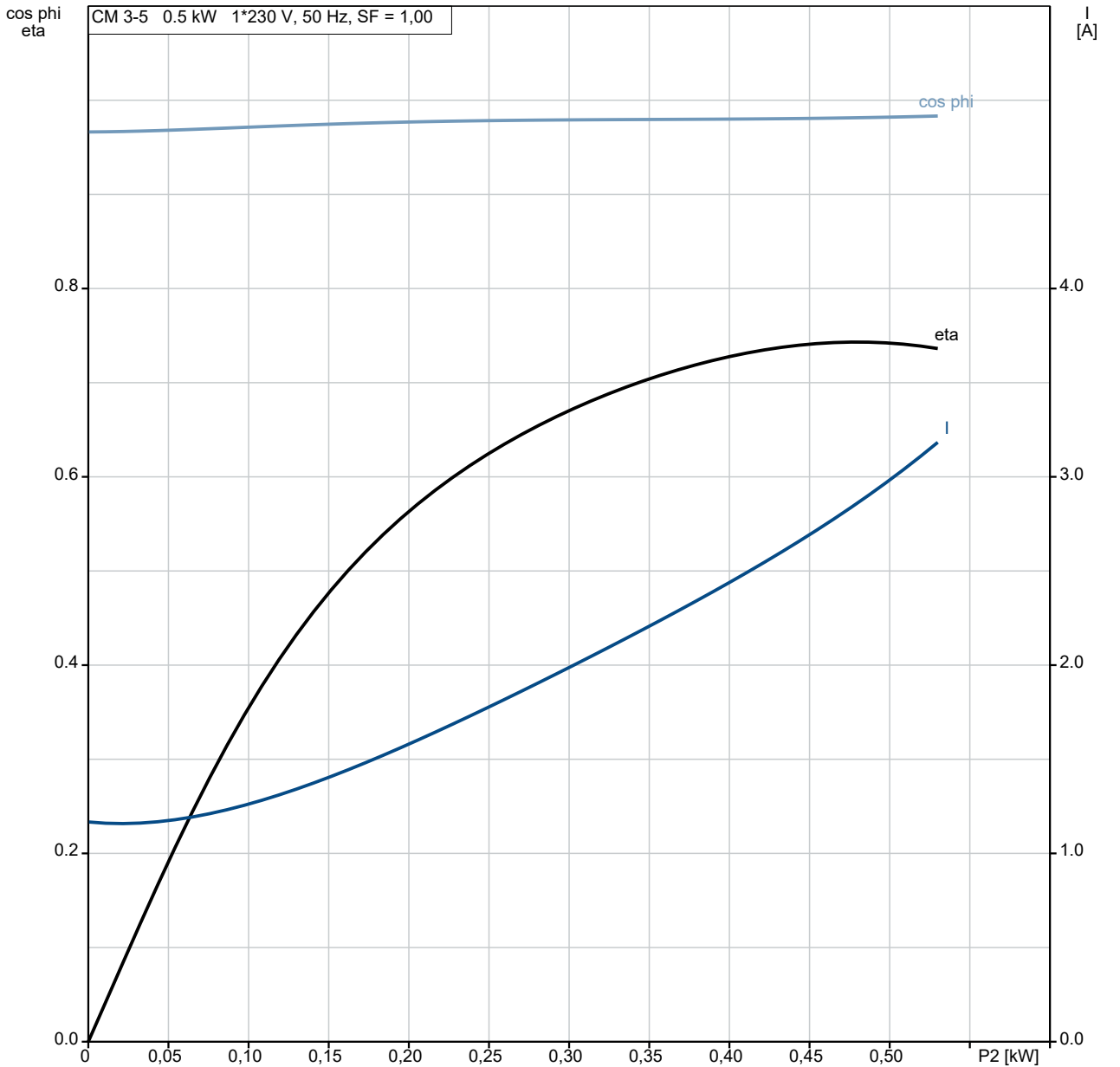
Aprašymas	Vertė
<b>Bendra informacija:</b>	
Produkto pavadinimas:	CM 3-5 A-R-A-E-AQQE C-A-A-N
Produkto Nr.:	96807024
EAN numeris:	5700310919713
<b>Techniniai duomenys:</b>	
Siurblio greitis, kuriuo grindžiami siurblio duomenys:	2900 rpm
Rated flow:	3.1 m <sup>3</sup> /h
Rated head:	34.75 m
Darbaračiai:	5
Veleno sandariklio kodas:	AQQE
Sertifikatai:	CE,WRAS,ACS,EAC
Kreivės tikslumas:	ISO9906:2012 3B
Siurblio versija:	A
Modelis:	A
<b>Medžiagos:</b>	
Siurblio korpusas:	Ketus
Siurblio korpusas:	EN-GJL-200
Siurblio korpusas:	ASTM A48-25A
Darbaratis:	Nerūdijantysis plienas
Darbaratis:	EN 1.4301
Darbaratis:	AISI 304
Medžiagų kodas:	E
Gumos kodas:	E
<b>Įrengimas:</b>	
Aplinkos temperatūros intervalas:	-20 .. 55 °C
Maksimalus darbinis slėgis:	10 bar
Maks. slėgis esant nurodytai temp.:	10 bar / 90 °C
Maks. slėgis esant nurodytai temp.:	10 bar / 90 °C
Jungties tipas:	Rp
Įvado jungties dydis:	1 inch
Išvado jungties dydis:	1 inch
Išvado padėtis:	12
Jungties kodas:	R
<b>Skystis:</b>	
Siurbiamas skystis:	Vanduo
Skysčio temperatūros diapazonas:	-20 .. 90 °C
Skysčio temperatūra eksploataavimo metu:	20 °C
Tankis:	998.2 kg/m <sup>3</sup>
<b>Elektrotechniniai duomenys:</b>	
Variklio standartas:	IEC
Rėmo dydis:	71B
Nominali galia - P2:	0.5 kW
Elektros tinklo dažnis:	50 Hz
Tinka 50/60 Hz dažniui:	N
Fazių skaičius:	1
Nominali įtampa:	220-240 V V
Perkrovos koeficientas:	1.00
Rated current:	3.1-2.8 A
Paleidimo srovė:	530-530 %
Nominalios apskukos:	2730-2740 rpm
Korpuso klasė (IEC 34-5):	IP55
Izoliacijos klasė (IEC 85):	F
Integruota variklio apsauga:	PTO
Cable included (Yes/No):	N
<b>Valdikliai:</b>	
Frequency converter:	NONE
<b>Kita:</b>	
Kontaktų dėžutės padėtis:	12 val.
Minimalaus efektyvumo koeficientas, MEI ≥:	0.7
Neto masė:	12.5 kg
Bruto masė:	15 kg



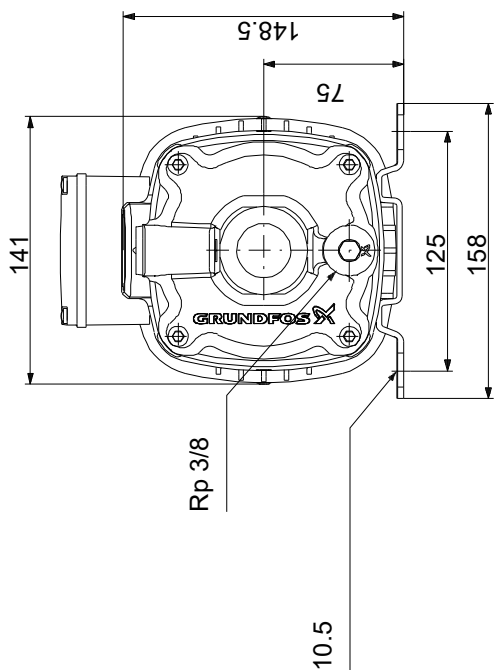
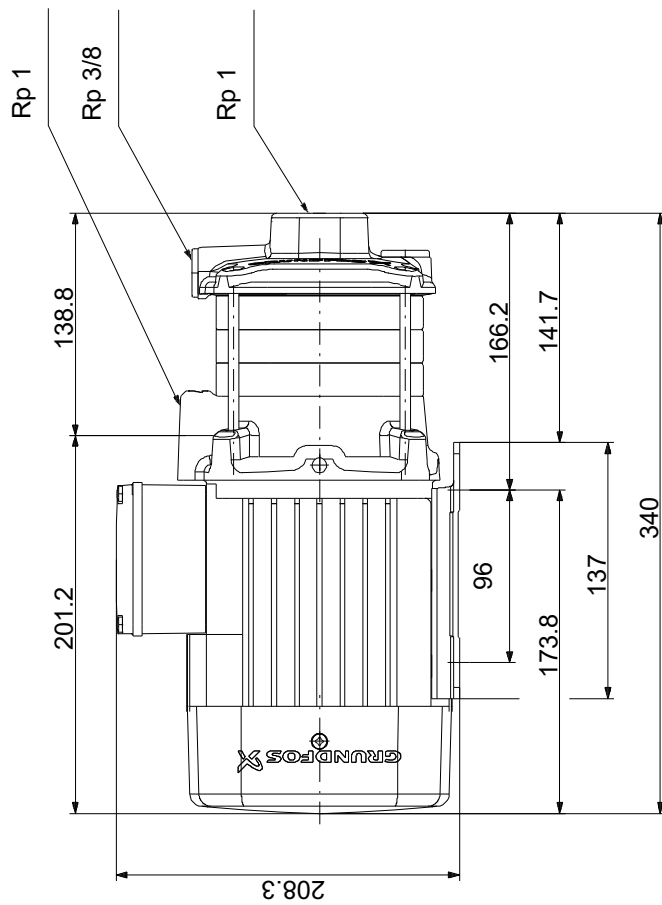
<b>Aprašymas</b>	<b>Vertė</b>
Kilmės šalis:	HU
Muitinės kodas:	84137075

# 96807024 CM 3-5 A-R-A-E-AQQE C-A-A-N 50 Hz

CM 3-5 0.5 kW 1\*230 V, 50 Hz, SF = 1,00

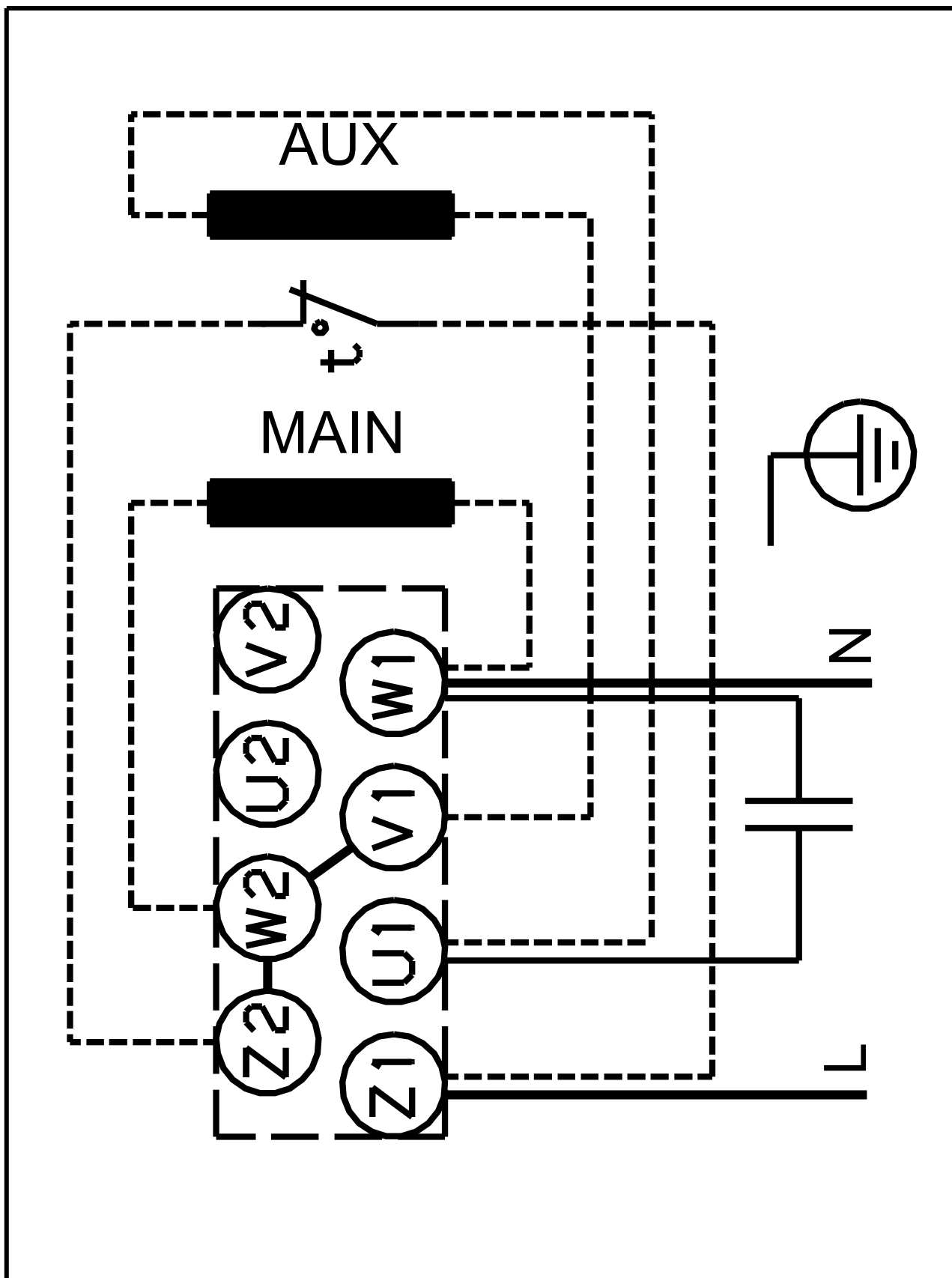


# 96807024 CM 3-5 A-R-A-E-AQQE C-A-A-N 50 Hz



Atkreipkite dėmesį! Visi matmenys, jei nenurodyta kitaip, pateikti milimetrais.  
 Atsakomybės apribojimas: šiame supaprastintame matmenų brėžinyje neparodytos visos detalės.

96807024 CM 3-5 A-R-A-E-AQQE C-A-A-N 50 Hz



Atkreipkite dėmesį! Visi matmenys, jei nenurodyta kitaip, pateikti milimetrais.