

Kiekis	Aprašymas
1	<p data-bbox="228 163 472 190">SLV.80.80.75.2.51D.C</p> <div data-bbox="233 297 603 521"> </div> <p data-bbox="619 595 1305 618" style="text-align: center;">Atkreipkite dėmesį! Paveikslėlyje parodytas produktas gali skirtis nuo tikrojo</p> <p data-bbox="228 629 497 651">Produkto Nr.: 98624255</p> <p data-bbox="228 685 1326 736">Nesavisiurbis, vienpakopis, išcentrinis siurblys skirtas siurbti nuotekas, technologinį vandenį ir nevalytą kanalizacijos vandenį.</p> <p data-bbox="228 745 1449 842">Panardintas siurblys gali dirbti su pertraukomis arba nuolat. Efektyvus „SuperVortex“ darbaratis laisvai praleidžia ilgą pluoštą bei iki 80 mm skersmens objektus ir tinka nuotekoms, kuriose gali būti iki 5 % sausų medžiagų. Unikali nerūdijančiojo plieno apkabos sistema leidžia greitai ir lengvai atjungti siurbį nuo variklio dalies atliekant techninę siurblio priežiūrą. Tam nereikia jokių specialių įrankių. Vamzdžiai prijungiami DIN flanšais.</p> <p data-bbox="228 913 552 943">Kiti produkto duomenys</p> <p data-bbox="228 952 855 974">Tipinės naudojimo sritys yra skysčių transportavimas, pvz.:</p> <ul data-bbox="264 981 943 1093" style="list-style-type: none"> - dideli drenažo ir paviršinio vandens kiekiai - buitinis kanalizacijos vanduo su tualetų nuotekomis - komercinių pastatų kanalizacijos vanduo be tualetų nuotekų - pramoninės nuotekos, kuriose yra dumblo <p data-bbox="228 1126 639 1149">Siurblys puikiai tinka šiems objektams:</p> <ul data-bbox="264 1155 647 1267" style="list-style-type: none"> - komunalinių tinklų siurblynės - viešieji pastatai - daugiabučiai gyvenamieji namai - gamyklos <p data-bbox="228 1305 1417 1357">Siurblys tinka tiek laikinam, tiek stacionariam įrengimui laisvai pastatant ant žiedinio stovo arba ant automatinės movos sistemos.</p> <p data-bbox="228 1368 339 1397">Siurblys</p> <p data-bbox="228 1404 1010 1426">Siurblio korpusas, variklis ir darbaratis pagaminti iš ketaus (EN-GJL-250).</p> <p data-bbox="228 1433 866 1456">Visi ketinių dalių paviršiai yra apsaugoti kateforezine danga.</p> <p data-bbox="228 1462 1425 1514">Po to ketinių dalių paviršiai yra nudažyti mažai kenkiančiais aplinkai milteliniais dažais (tipas NCS 9000N (juodi), blizgumas 30, sluoksnio storis 100 µm), kurie užtikrina gerą apsaugą nuo smūgių ir korozijos.</p> <p data-bbox="228 1520 1278 1543">Siurblys surenkamas iš jau nudažytų dalių, kad tarpeliuose tarp dalių neatsirastų rūdžių ar apnašų.</p> <p data-bbox="228 1550 1457 1624">„SuperVortex“ darbaratis – tai simetriškas kelių menčių sparnuotės darbaratis. Jo konstrukcija užtikrina, kad skystis teka darbaračio išorėje, todėl yra tik labai nedidelis kontaktas tarp darbaračio ir siurbiamo skysčio. Dėl to ilgas pluoštas, skudurai ir kiti objektai laisvai praeina per siurbį už nieko neužsikabindami ir neužkimšdami siurblio.</p> <div data-bbox="240 1675 539 1854"> </div> <p data-bbox="228 1899 1449 1973">Veleno sandariklį sudaro du mechaniniai sandarikliai, užtikrinantys patikimą siurbiamo skysčio ir variklio atskyrimą. Veleno sandarikliai yra vieno modulio kasetinėje veleno sandariklio sistemoje, kurią paprasta pakeisti vietoje, nenaudojant jokių specialių įrankių.</p> <p data-bbox="228 1982 1437 2033">Pirminį ir antrinį sandariklį apjungus į kasetinę veleno sandariklio sistemą, sutrumpėjo montavimo ilgis lyginant su įprastiniais veleno sandarikliais.</p> <ul data-bbox="264 2042 967 2094" style="list-style-type: none"> - Pirminis sandariklis: silicio karbidas / silicio karbidas (SiC/SiC) - Antrinis sandariklis: Anglis / keramika

Kiekis **Aprašymas**

Veleno sandariklis yra dvikryptis, t.y. jis gerai veikia ir atgalinio tekėjimo per siurblių atveju.



Siurblys yra aprobuotas pagal CE, EN12050-1.

Variklis

Variklis yra visiškai uždaras, nepraleidžiantis vandens ir tiekiamas su 10 m maitinimo kabeliu. Nerūdijančiojo plieno kištukas pritvirtintas veržle. Ši veržlė ir O žiedai apsaugo nuo skysčio prasiskverbimo.

Kištukas yra padengtas poliuretanu, kuris užtikrina nelaidų vandeniui ir patvarų kabelio laidų užsandarinimą. Tai apsaugo nuo vandens prasiskverbimo į variklį per kabelį, jei jis būtų pažeistas, arba būtų neatsargiai elgiamasi su kabeliu įrengimo arba techninės priežiūros metu.

Kompaktiška variklio konstrukcija su trumpu veleno sumažina vibracijas ir padidina veleno sandariklio ir rutulinių guolių tarnavimo laiką.

Variklis turi integruotą terminę apsaugą, saugančią jį nuo perkaitimo ir užtikrinančią patikimumą.

Siurblys turi šiuos jutiklius:

- Variklio kameroje esantis skaitmeninis drėgmės daviklis seka, ar į variklio kamerą nepateko drėgmės. Jei variklio kameroje aptinkama drėgmės, daviklis suveikia ir perduoda įspėjimą į jutiklių modulį.

Siurblys suprojektuotas dirbti valdomomis apsukomis, kad būtų užtikrintas minimalus energijos vartojimas. Kad vamzdžiuose nesikauptų nuosėdos, rekomenduojama, kad valdomų apsukų siurblys dirbtų apsukų intervale nuo 30 % iki 100 %, o skysčio greitis būtų didesnis kaip 1 m/s.

Valdikliai:

Drėgmės jutiklis: su drėgmės jutikliu
Vandens kiekio alyvoje jutiklis: be vandens alyvoje jutiklio

Skystis:

Siurbiamas skystis: Be koks Niutono skystis
Maximum liquid temperature: 40 °C
Tankis: 998.2 kg/m³

Techniniai duomenys:

Darbaračio tipas: SUPER VORTEX
Maksimalus dalelių dydis: 80 mm
Pirminis veleno sandariklis: SIC/SIC
Antrinis veleno sandariklis: CARBON/CERAMICS
Sertifikatai ant vardinės plokštelės: CE, EN12050-1
Kreivės tikslumas: ISO9906:2012 3B2

Medžiagos:

Siurblio korpusas: Ketus
EN 5.1301 EN-GJL-250
Darbaratis: Ketus
EN 5.1301 EN-GJL-250
Variklis: EN-GJL-250

Įrengimas:

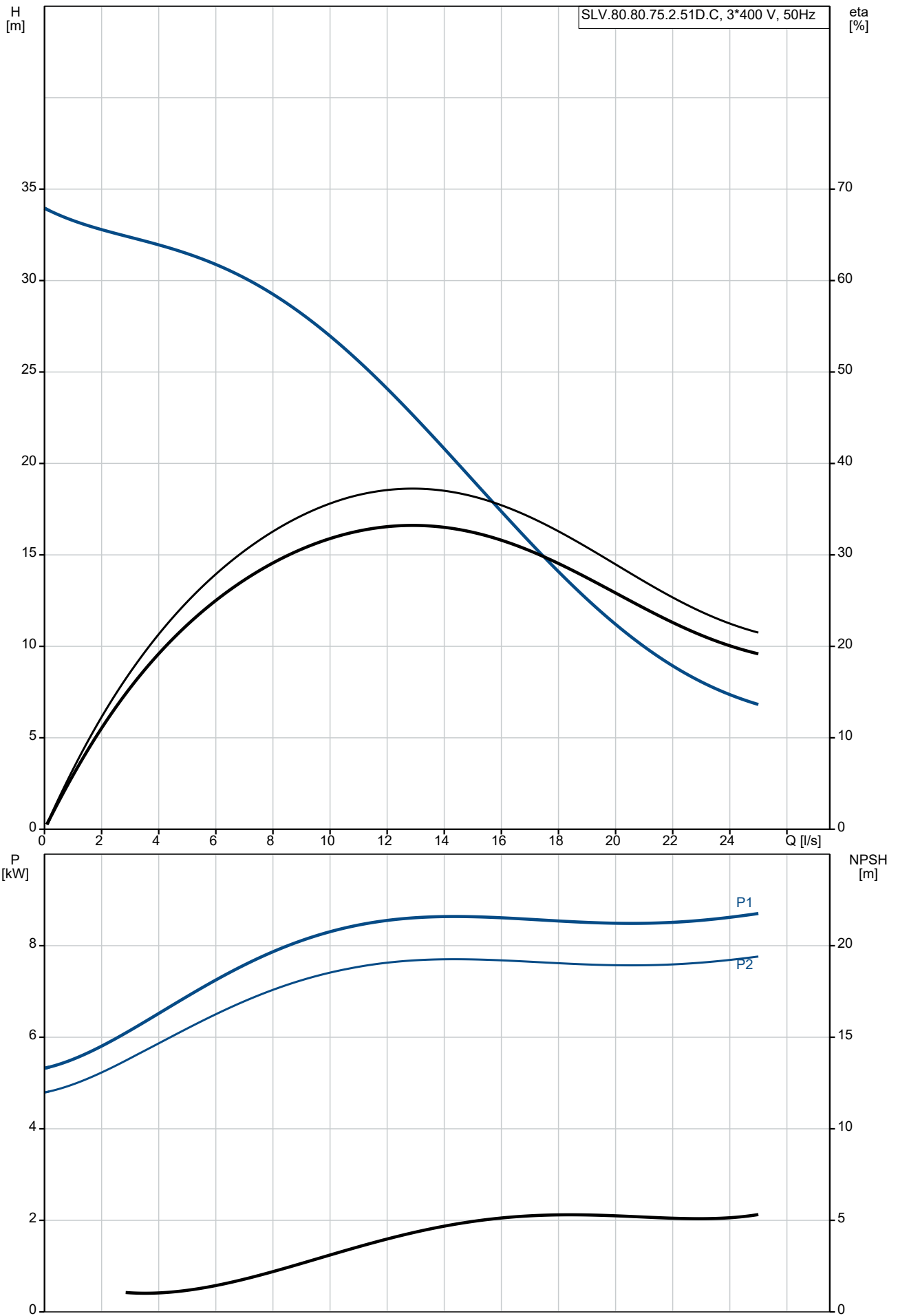
Maximum ambient temperature: 40 °C
Standartinis flanšas: DIN
Siurblio įvadas: 80
Siurblio išvadas: 80
Slėgis: PN 10
Maksimalus panardinimo gylis: 20 m
Automatinė jungiamoji mova: 96090993
Rėmo dydis: C

Elektrotechniniai duomenys:

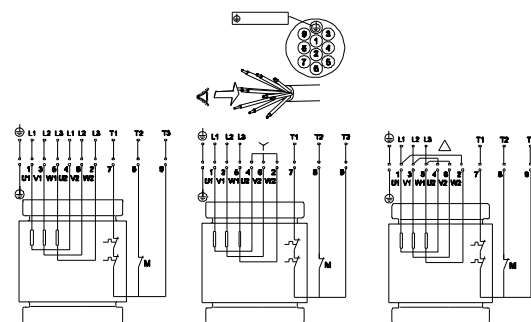
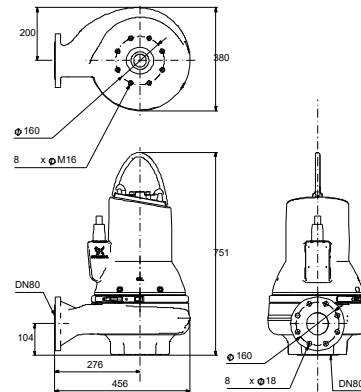
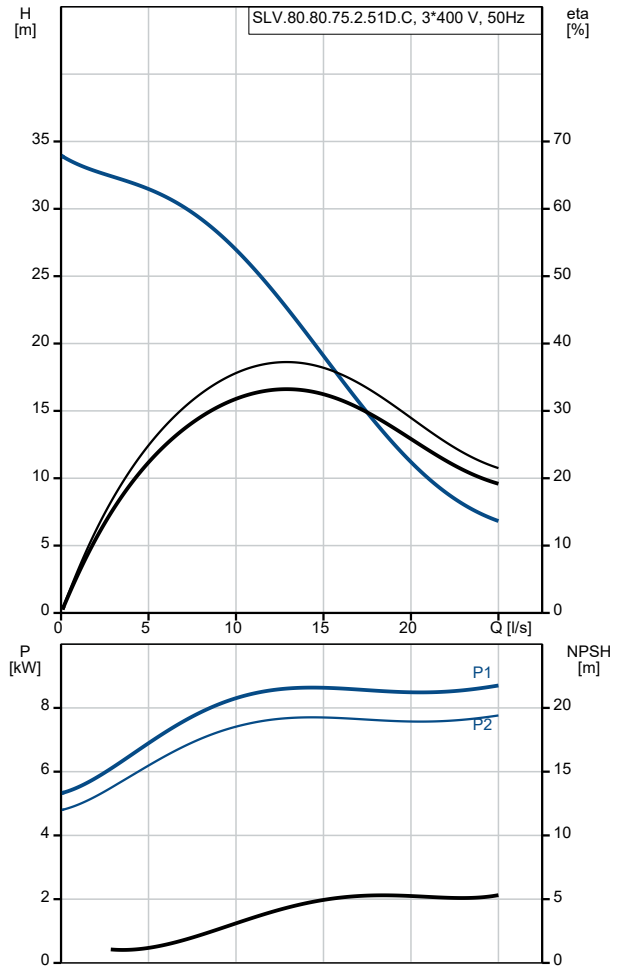
Naudojama galia - P1: 8.8 kW
Nominali galia - P2: 7.5 kW
Elektros tinklo dažnis: 50 Hz
Nominali įtampa: 3 x 380-415 V
Leistini įtampos svyravimai: +10/-10 %

Kiekis	Aprašymas
	Maks. paleidimų skaičius per valandą: 20 Nominali srovė: 15.2-14.5 A Paleidimo srovė: 117 A Cos fi – galios koeficientas: 0.86 Cos fi - esant 3/4 apkrovai: 0.81 Cos fi - esant 1/2 apkrovai: 0.72 Nominalios apsukos: 2921 rpm Variklio našumas esant pilnai apkrovai: 89.2 % Variklio naudingumo koeficientas esant 3/4 apkrovos: 90.1 % Variklio naudingumo koeficientas esant 1/2 apkrovos: 90.0 % Polių skaičius: 2 Paleidimo būdas: žvaigždės-trikampio perjungimu Korpuso klasė (IEC 34-5): IP68 Izoliacijos klasė (IEC 85): H Skirtas sprogiam aplinkai: ne Kabelio ilgis: 10 m Kabelio tipas: LYNIFLEX Kita: Neto masė: 138 kg Suomijos LVI Nr.: 4836136 Country of origin: HU Custom tariff no.: 84137021

98624255 SLV.80.80.75.2.51D.C 50 Hz

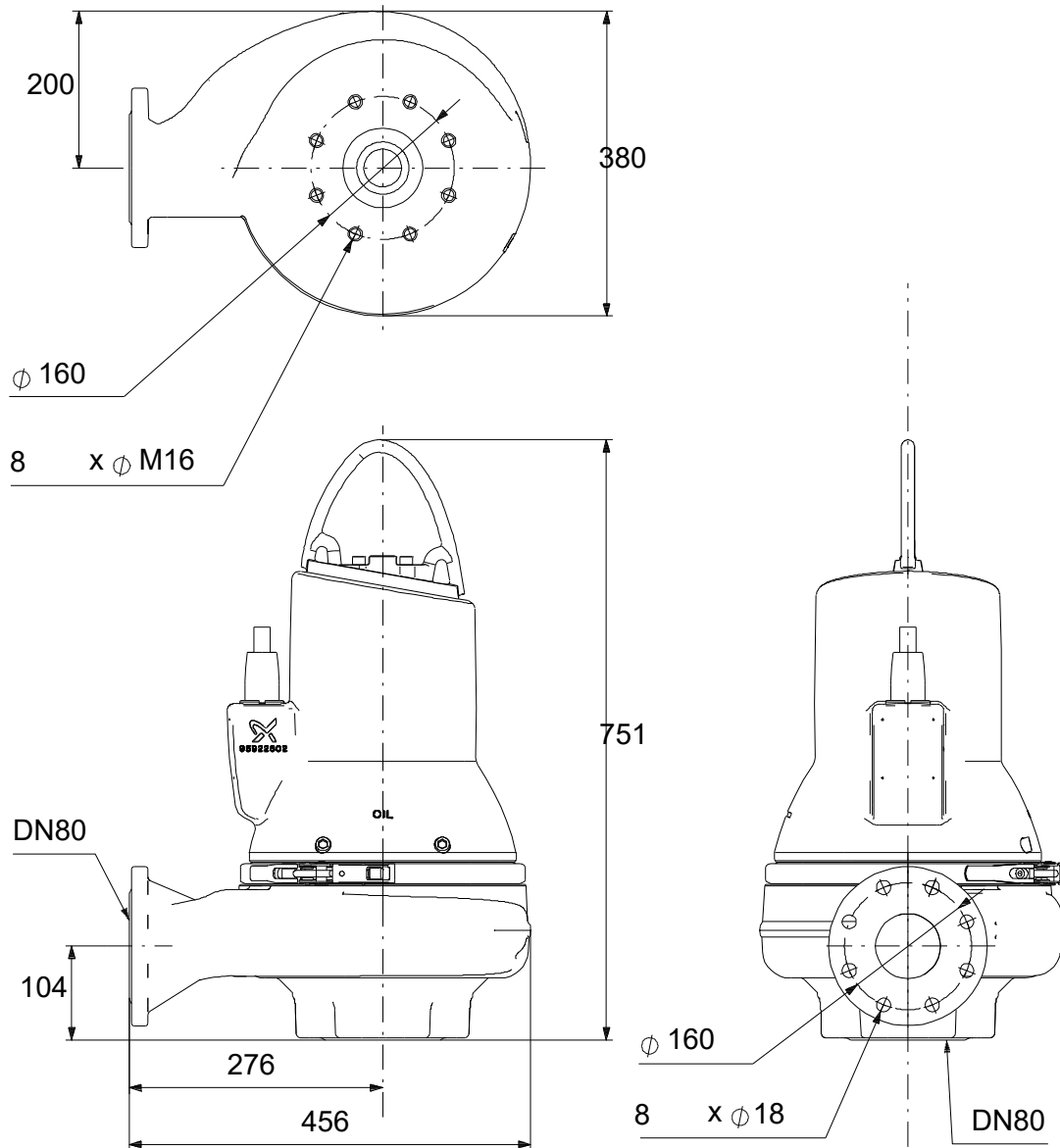


Aprašymas	Vertė
Bendra informacija:	
Produkto pavadinimas:	SLV.80.80.75.2.51D.C
Produkto Nr.:	98624255
EAN numeris:	5711498427723
Techniniai duomenys:	
Maximum flow:	25 l/s
Maks. debitas:	25 l/s
Maks. slėgio aukštis:	33.8 m
Darbaračio tipas:	SUPER VORTEX
Maksimalus dalelių dydis:	80 mm
Pirminis veleno sandariklis:	SIC/SIC
Antrinis veleno sandariklis:	CARBON/CERAMICS
Sertifikatai ant vardinės plokštelės:	CE, EN12050-1
Kreivės tikslumas:	ISO9906:2012 3B2
Aušinimo gaubtas:	be aušinimo gaubto
Medžiagos:	
Siurblio korpusas:	Ketus
Siurblio korpusas:	EN 5.1301 EN-GJL-250
Darbaratis:	Ketus
Darbaratis:	EN 5.1301 EN-GJL-250
Variklis:	EN-GJL-250
Įrengimas:	
Maximum ambient temperature:	40 °C
Standartinis flanšas:	DIN
Siurblio įvadas:	80
Siurblio išvadas:	80
Slėgis:	PN 10
Maksimalus panardinimo gylis:	20 m
Sausas/šlapias įreng.:	SUBMERGED
Įrengimas:	Vertical
Automatinė jungiamoji mova:	96090993
Rėmo dydis:	C
Skystis:	
Siurbiamas skystis:	Be koks Niutono skystis
Maximum liquid temperature:	40 °C
Tankis:	998.2 kg/m ³
Elektrotechniniai duomenys:	
Naudojama galia - P1:	8.8 kW
Nominali galia - P2:	7.5 kW
Elektros tinklo dažnis:	50 Hz
Nominali įtampa:	3 x 380-415 V
Leistini įtampos svyravimai:	+10/-10 %
Maks. paleidimų skaičius per valandą:	20
Nominali srovė:	15.2-14.5 A
Paleidimo srovė:	117 A
Cos fi – galios koeficientas:	0.86
Cos fi - esant 3/4 apkrovai:	0.81
Cos fi - esant 1/2 apkrovai:	0.72
Nominalios apskukos:	2921 rpm
Variklio našumas esant pilnai apkrovai:	89.2 %
Variklio naudingumo koeficientas esant 3/4 apkrovos:	90.1 %
Variklio naudingumo koeficientas esant 1/2 apkrovos:	90.0 %
Polių skaičius:	2
Paleidimo būdas:	žvaigždės-trikampio perjungimu
Korpuso klasė (IEC 34-5):	IP68
Izoliacijos klasė (IEC 85):	H
Skirtas sprogiai aplinkai:	ne
Variklio apsauga:	TERMORELÉ
Kabelio ilgis:	10 m
Kabelio tipas:	LYNIFLEX
Valdikliai:	



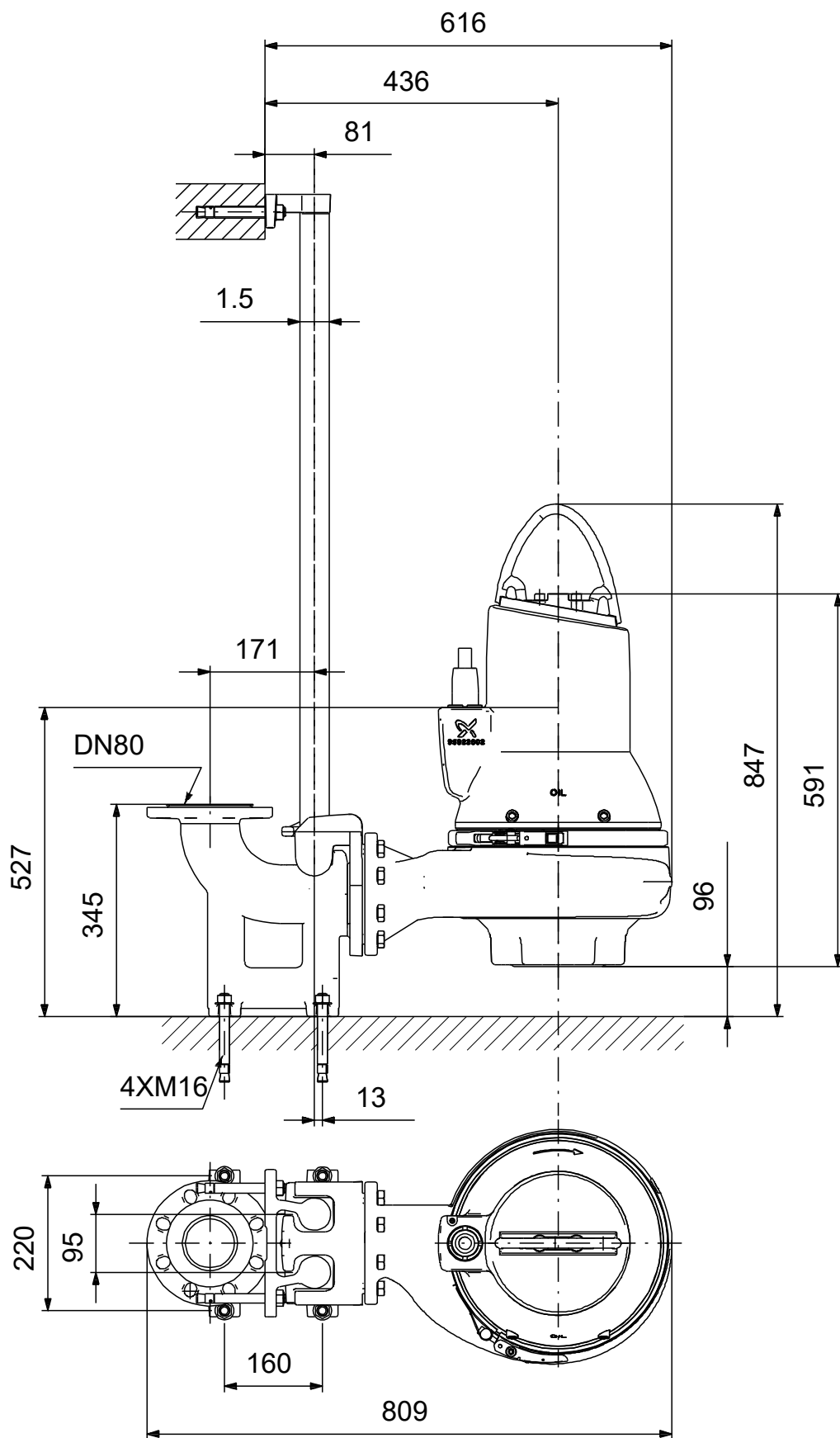
Aprašymas	Vertė
Valdymo dėžutė:	nėra
Drėgmės jutiklis:	su drėgmės jutikliu
Vandens kiekio alyvoje jutiklis:	be vandens alyvoje jutiklio
Kita:	
Neto masė:	138 kg
Suomijos LVI Nr.:	4836136
Country of origin:	HU
Custom tariff no.:	84137021

98624255 SLV.80.80.75.2.51D.C 50 Hz



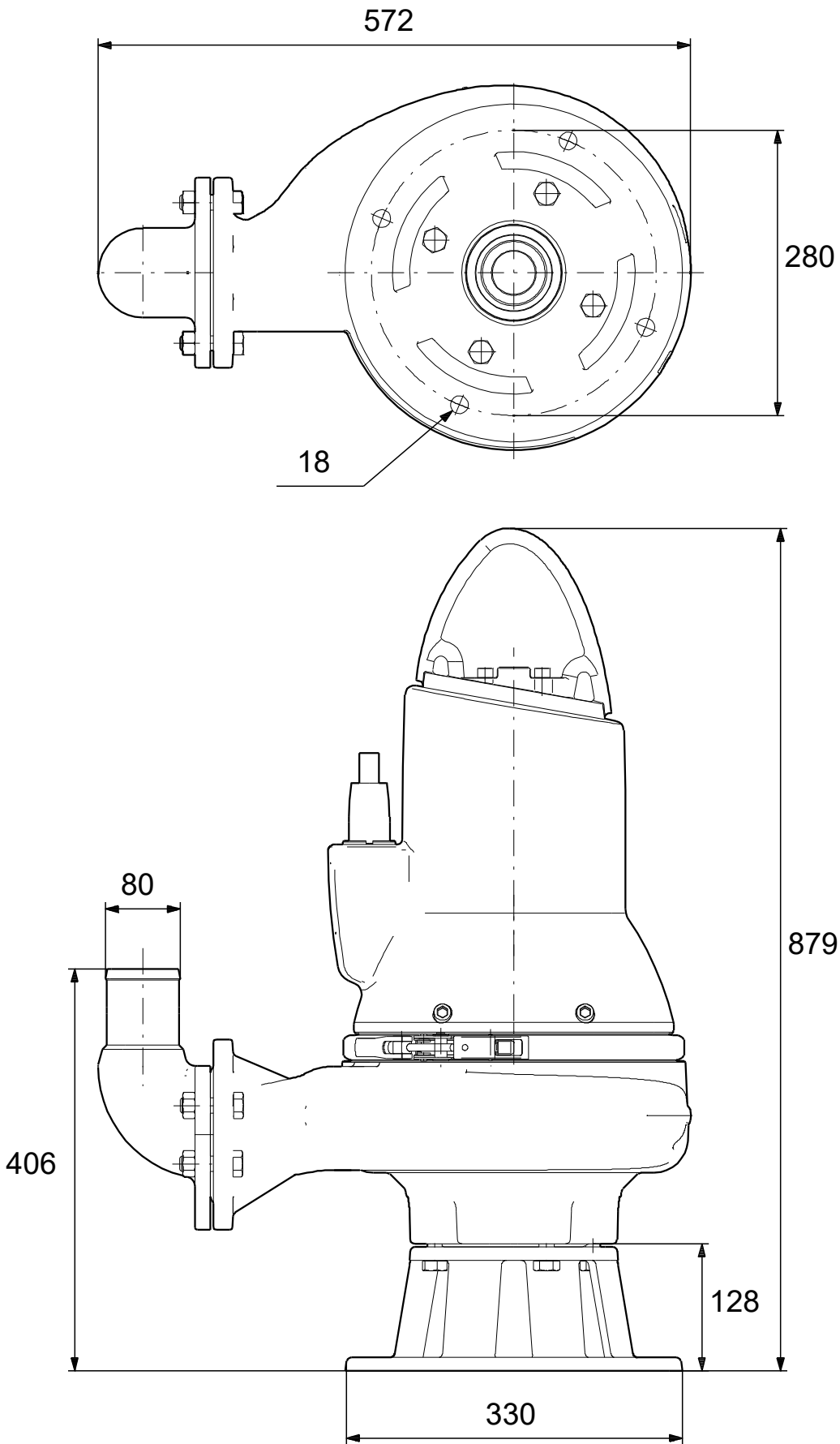
Atkreipkite dėmesį! Visi matmenys, jei nenurodyta kitaip, pateikti milimetrais.
Atsakomybės apribojimas: šiame supaprastintame matmenų brėžinyje neparodytos visos detalės.

98624255 SLV.80.80.75.2.51D.C 50 Hz



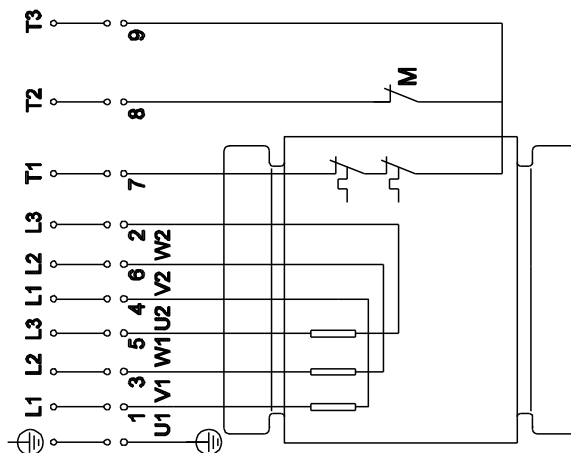
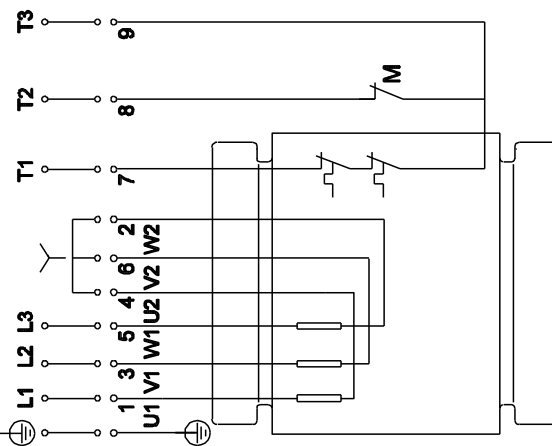
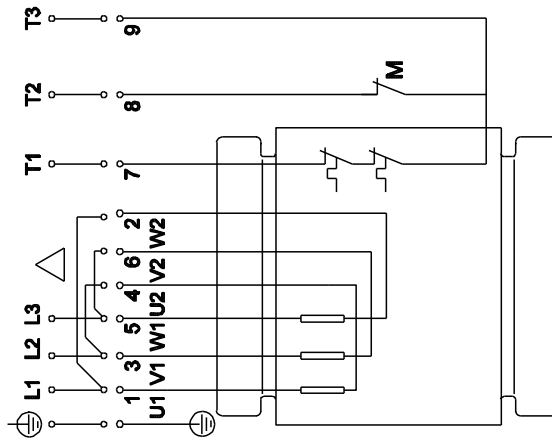
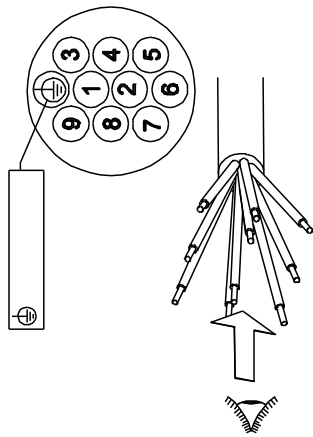
Atkreipkite dėmesį! Visi matmenys, jei nenurodyta kitaip, pateikti milimetrais.
Atsakomybės apribojimas: šiame supaprastintame matmenų brėžinyje neparodytos visos detalės.

98624255 SLV.80.80.75.2.51D.C 50 Hz



Atkreipkite dėmesį! Visi matmenys, jei nenurodyta kitaip, pateikti milimetrais.
Atsakomybės apribojimas: šiame supaprastintame matmenų brėžinyje neparodytos visos detalės.

98624255 SLV.80.80.75.2.51D.C 50 Hz



Atkreipkite dėmesį! Visi matmenys, jei nenurodyta kitaip, pateikti milimetrais.