

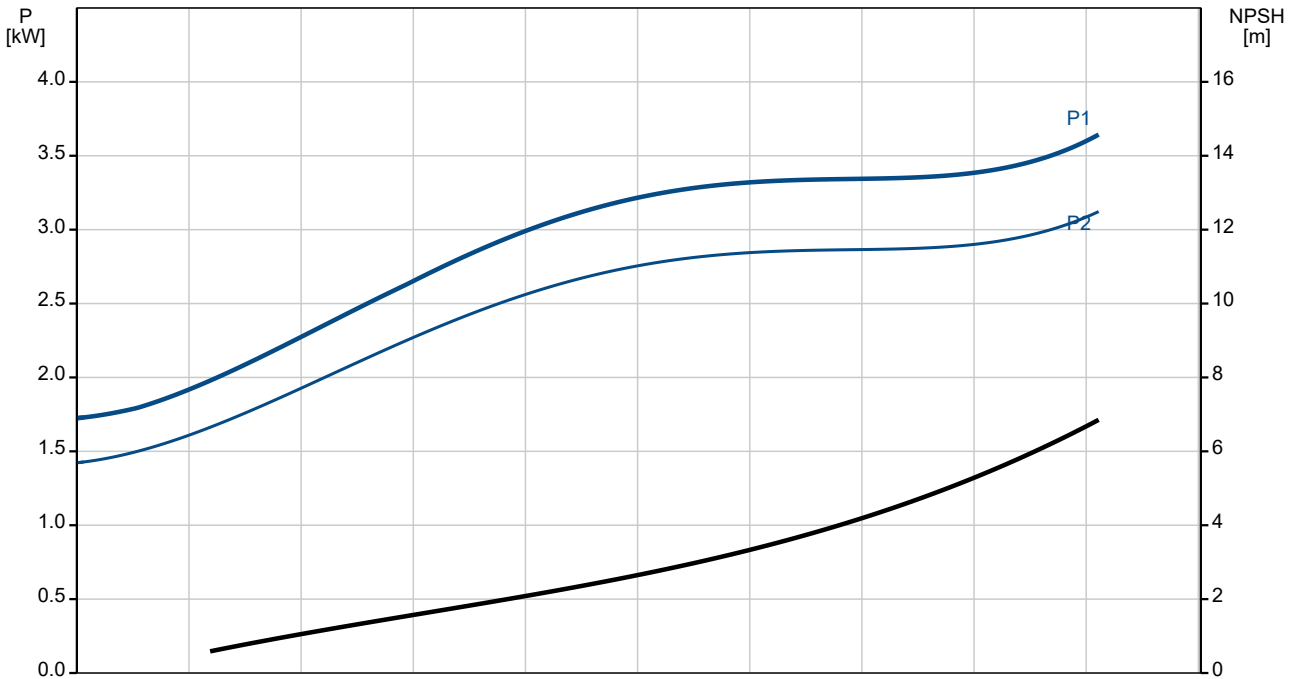
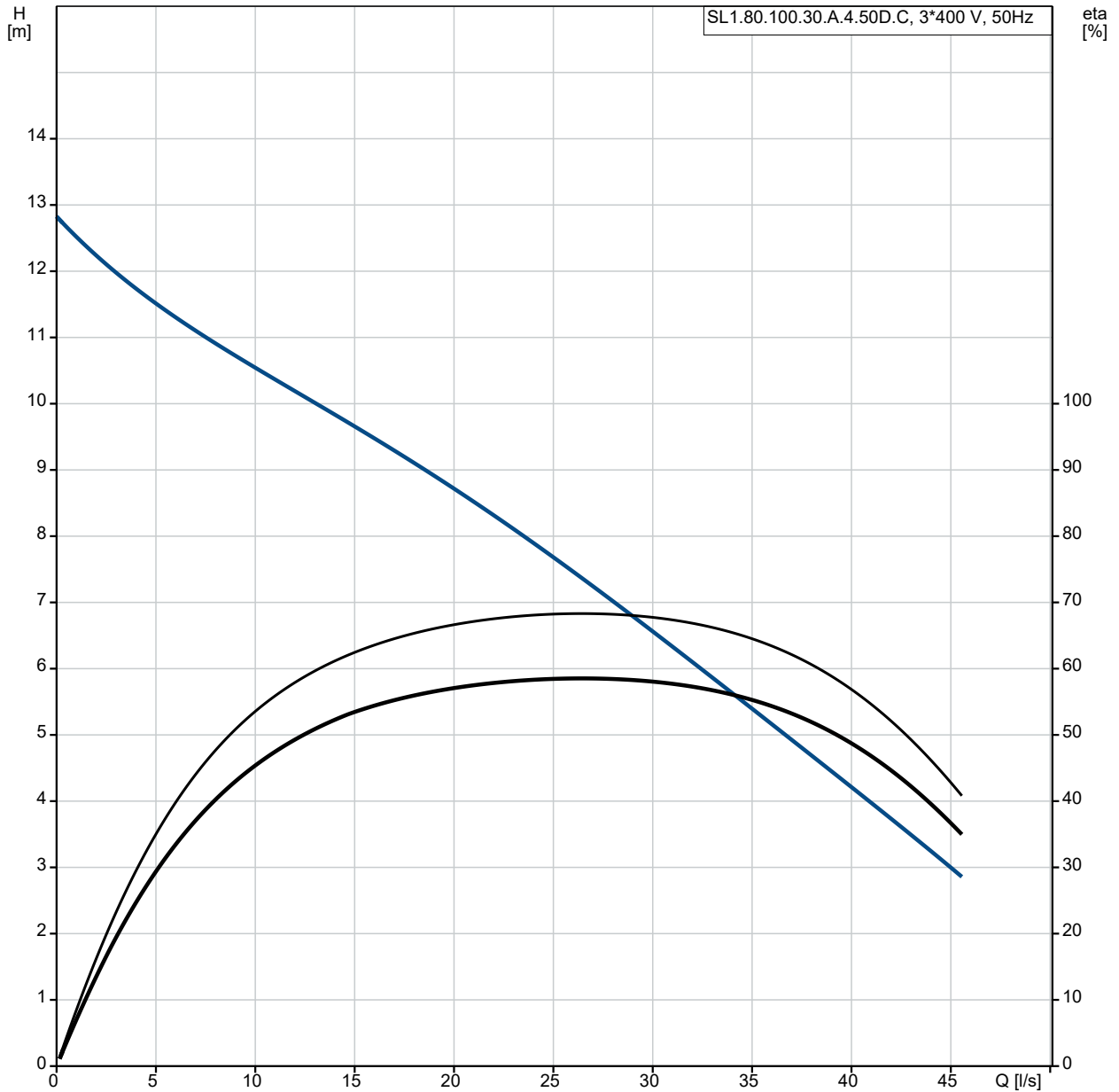


Kiekis	Aprašymas
1	<p data-bbox="226 161 507 190"><b>SL1.80.100.30.A.4.50D.C</b></p> <div data-bbox="231 295 603 519">  </div> <p data-bbox="619 593 1305 616" style="text-align: center;"><b>Atkreipkite dėmesį! Paveikslėlyje parodytas produktas gali skirtis nuo tikrojo</b></p> <p data-bbox="226 622 497 649">Produkto Nr.: <a href="#">98626176</a></p> <p data-bbox="226 683 1327 734">Nesavisiurbis, vienpakopis, išcentrinis siurblys skirtas siurbti nuotekas, technologinį vandenį ir nevalytą kanalizacijos vandenį.</p> <p data-bbox="226 741 1439 840">Panardintas siurblys gali dirbti su pertraukomis arba nuolat. Revoliucinis „S-tube®“ darbaratis laisvai praleidžia iki 80 mm skersmens sferinius objektus ir tinka nuotekoms, kuriose gali būti iki 3 % sausų medžiagų. Unikali nerūdijančio plieno apkabos sistema leidžia greitai ir lengvai atjungti siurbį nuo variklio dalies atliekant techninę siurblio priežiūrą. Tam nereikia jokių specialių įrankių. Vamzdžiai prijungiami DIN flanšais.</p> <p data-bbox="226 884 555 913"><b>Kiti produkto duomenys</b></p> <p data-bbox="226 920 858 947">Tipinės naudojimo sritys yra skysčių transportavimas, pvz.:</p> <ul data-bbox="263 949 944 1064" style="list-style-type: none"> <li>- dideli drenažo ir paviršinio vandens kiekiai</li> <li>- buitinis kanalizacijos vanduo su tualetų nuotekomis</li> <li>- komercinių pastatų kanalizacijos vanduo be tualetų nuotekų</li> <li>- pramoninės nuotekos, kuriose yra dumblo</li> </ul> <p data-bbox="226 1097 641 1124">Siurblys puikiai tinka šiems objektams:</p> <ul data-bbox="263 1126 651 1240" style="list-style-type: none"> <li>- komunalinių tinklų siurblinės</li> <li>- viešieji pastatai</li> <li>- daugiabučiai gyvenamieji namai</li> <li>- gamyklos</li> </ul> <p data-bbox="226 1274 1423 1326">Siurblys tinka tiek laikinam, tiek stacionariam įrengimui laisvai pastatant ant žiedinio stovo arba ant automatinės movos sistemos.</p> <p data-bbox="226 1332 338 1361"><b>Siurblys</b></p> <p data-bbox="226 1368 1008 1395">Siurblio korpusas, variklis ir darbaratis pagaminti iš ketaus (EN-GJL-250).</p> <p data-bbox="226 1397 865 1424">Visi ketinių dalių paviršiai yra apsaugoti kataforezine danga.</p> <p data-bbox="226 1426 1423 1478">Po to ketinių dalių paviršiai yra nudažyti mažai kenkiančiais aplinkai milteliniais dažais (tipas NCS 9000N (juodi), blizgumas 30, sluoksnio storis 100 µm), kurie užtikrina gerą apsaugą nuo smūgių ir korozijos.</p> <p data-bbox="226 1480 1279 1507">Siurblys surenkamas iš jau nudažytų dalių, kad tarpeliuose tarp dalių neatsirastų rūdžių ar apnašų.</p> <p data-bbox="226 1509 1423 1615">„S-tube®“ darbaratis užtikrina laisvą pralaidumą per darbaratį ir siurblio korpusą ir natūraliai pratęsia prie siurblio prijungtą vamzdyną. „S-tube®“ darbaratis yra skysčio subalansuojamas vamzdžio formos kanalinis darbaratis, sumontuotas siurblio korpuse, atitinkančiame vamzdžio formą, taip užtikrinant, kad nebūtų pasipriešinimo ar nepasiekiamų zonų.</p> <p data-bbox="226 1621 1455 1702">„S-tube®“ konstrukcijos esmė yra paprastumas, joje nėra jokių pjaunančių ar judančių dalių, kurios per laiką galėtų susidėvėti, todėl nuolat išlaikomas didelis efektyvumas. Paprasta konstrukcija reiškia mažesnes viso tarnavimo laiko sąnaudas, nes sumažėja dilimas ir būna mažiau užsikimšimų.</p> <div data-bbox="247 1758 414 2004">  </div>

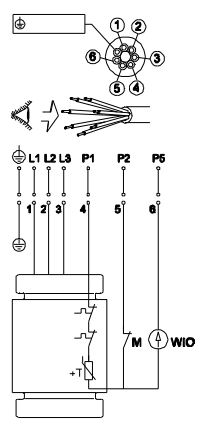
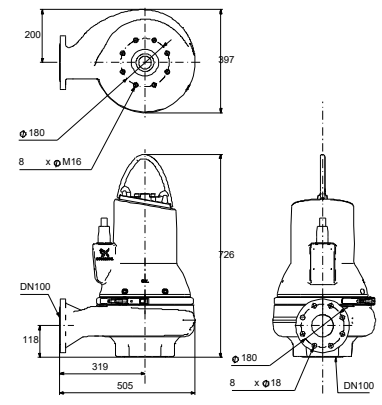
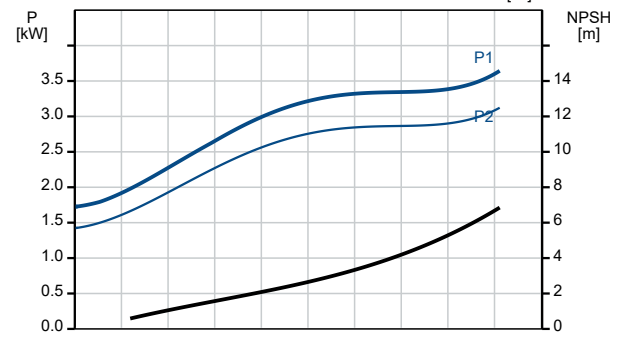
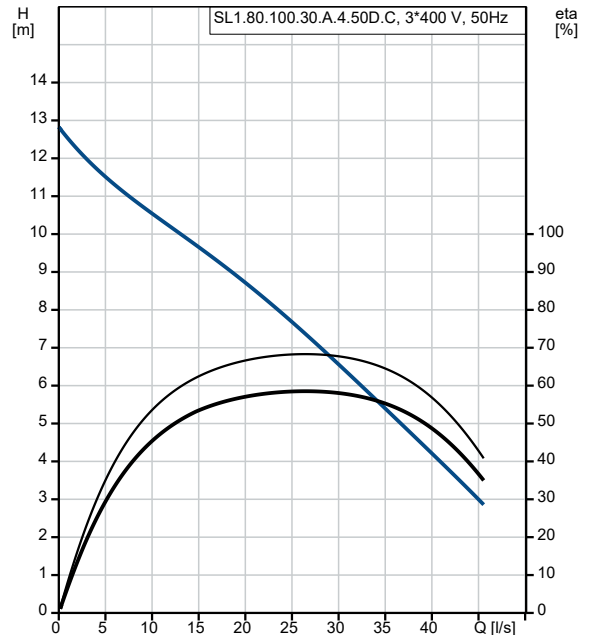
Kiekis	Aprašymas
	<p>Veleno sandariklį sudaro du mechaniniai sandarikliai, užtikrinantys patikimą siurbiamo skysčio ir variklio atskyrimą. Veleno sandarikliai yra vieno modulyje kasetinėje veleno sandariklio sistemoje, kurią galima pakeisti vietoje, nenaudojant jokių specialių įrankių.</p> <p>Pirminį ir antrinį sandariklį apjungus į kasetinę veleno sandariklio sistemą, sutrumpėjo montavimo ilgis lyginant su įprastiniais veleno sandarikliais.</p> <ul style="list-style-type: none"> <li>- Pirminis sandariklis: silicio karbidas / silicio karbidas (SiC/SiC)</li> <li>- Antrinis sandariklis: Anglis / keramika</li> </ul> <p>Veleno sandariklis yra dvikryptis, t.y. jis gerai veikia ir atgalinio tekėjimo per siurblią atveju.</p> <div data-bbox="247 414 566 571" style="text-align: center;"> </div> <p>Siurblys yra aprobuotas pagal CE, EN12050-1.</p> <p><b>Variklis</b></p> <p>Variklis yra visiškai uždaras, nepraleidžiantis vandens ir tiekiamas su 10 m maitinimo kabeliu. Nerūdijančiojo plieno kištukas pritvirtintas veržle. Ši veržlė ir O žiedai apsaugo nuo skysčio prasiskverbimo.</p> <p>Kištukas yra padengtas poliuretanu, kuris užtikrina nelaidų vandeniui ir patvarų kabelio laidų užsandarinimą. Tai apsaugo nuo vandens prasiskverbimo į variklį per kabelį, jei jis būtų pažeistas, arba būtų neatsargiai elgiamasi su kabelių įrengimo arba techninės priežiūros metu.</p> <p>Kompaktiška variklio konstrukcija su trumpu veleno sumažina vibracijas ir padidina veleno sandariklio ir rutulinių guolių tarnavimo laiką.</p> <p>Variklis turi integruotą terminę apsaugą, saugančią jį nuo perkaitimo ir užtikrinančią patikimumą.</p> <p>Siurblys turi šiuos jutiklius:</p> <ul style="list-style-type: none"> <li>- Variklio kameroje esantis skaitmeninis drėgmės daviklis seka, ar į variklio kamerą nepateko drėgmės. Jei variklio kameroje aptinkama drėgmės, daviklis suveikia ir perduoda įspėjimą į jutiklių modulį.</li> <li>- Alyvos kameroje esantis jutiklis seka, ar į siurblią iš skysčio pusės nepateko vandens. Jis duoda signalą, jei vandens kiekis yra už normalaus diapazono ribų (įspėjimas), ir jei alyvos kameroje yra oro (aliarmas).</li> </ul> <p>Siurblys suprojektuotas dirbti valdomomis apsukomis, kad būtų užtikrintas minimalus energijos vartojimas. Kad vamzdžiuose nesikauptų nuosėdos, rekomenduojama, kad valdomų apsukų siurblys dirbtų apsukų intervale nuo 30 % iki 100 %, o skysčio greitis būtų didesnis kaip 1 m/s.</p> <p>Valdikliai:</p> <p>Drėgmės jutiklis: su drėgmės jutikliu</p> <p>Vandens kiekio alyvoje jutiklis: su vandens alyvoje jutikliu</p> <p>Skystis:</p> <p>Siurbiamas skystis: Be koks Niutono skystis</p> <p>Maximum liquid temperature: 40 °C</p> <p>Tankis: 998.2 kg/m<sup>3</sup></p> <p>Techniniai duomenys:</p> <p>Darbaračio tipas: S VAMZDIS</p> <p>Maksimalus dalelių dydis: 80 mm</p> <p>Pirminis veleno sandariklis: SiC/SiC</p> <p>Antrinis veleno sandariklis: CARBON/CERAMICS</p> <p>Sertifikatai ant vardinės plokštelės: CE, EN12050-1</p> <p>Kreivės tikslumas: ISO9906:2012 3B2</p> <p>Medžiagos:</p> <p>Siurblio korpusas: Ketus EN 5.1301 EN-GJL-250</p> <p>Darbaratis: Ketus EN 5.1301 EN-GJL-250</p> <p>Variklis: EN-GJL-250</p> <p>Įrengimas:</p> <p>Maximum ambient temperature: 40 °C</p> <p>Standartinis flanšas: DIN</p> <p>Siurblio įvadas: 100</p> <p>Siurblio išvadas: 100</p> <p>Slėgis: PN 10</p> <p>Maksimalus panardinimo gylis: 20 m</p>

Kiekis	Aprašymas
	Automatinė jungiamoji mova: 96090994 Rėmo dydis: C  Elektrotechniniai duomenys: Naudojama galia - P1: 3.7 kW Nominali galia - P2: 3 kW Elektros tinklo dažnis: 50 Hz Nominali įtampa: 3 x 380-415 V Leistini įtampos svyravimai: +10/-10 % Maks. paleidimų skaičius per valandą: 20 Nominali srovė: 8.0-7.0 A Cos fi – galios koeficientas: 0.77 Cos fi - esant 3/4 apkrovai: 0.69 Cos fi - esant 1/2 apkrovai: 0.57 Nominalios apsukos: 1453 rpm Variklio našumas esant pilnai apkrovai: 85.7 % Variklio naudingumo koeficientas esant 3/4 apkrovos: 85.6 % Variklio naudingumo koeficientas esant 1/2 apkrovos: 83.6 % Polių skaičius: 4 Paleidimo būdas: tiesioginis Korpuso klasė (IEC 34-5): IP68 Izoliacijos klasė (IEC 85): H Skirtas sprogiui aplinkai: ne Kabelio ilgis: 10 m Kabelio tipas: LYNIFLEX  Kita: Neto masė: 133 kg Country of origin: HU Custom tariff no.: 84137021

# 98626176 SL1.80.100.30.A.4.50D.C 50 Hz

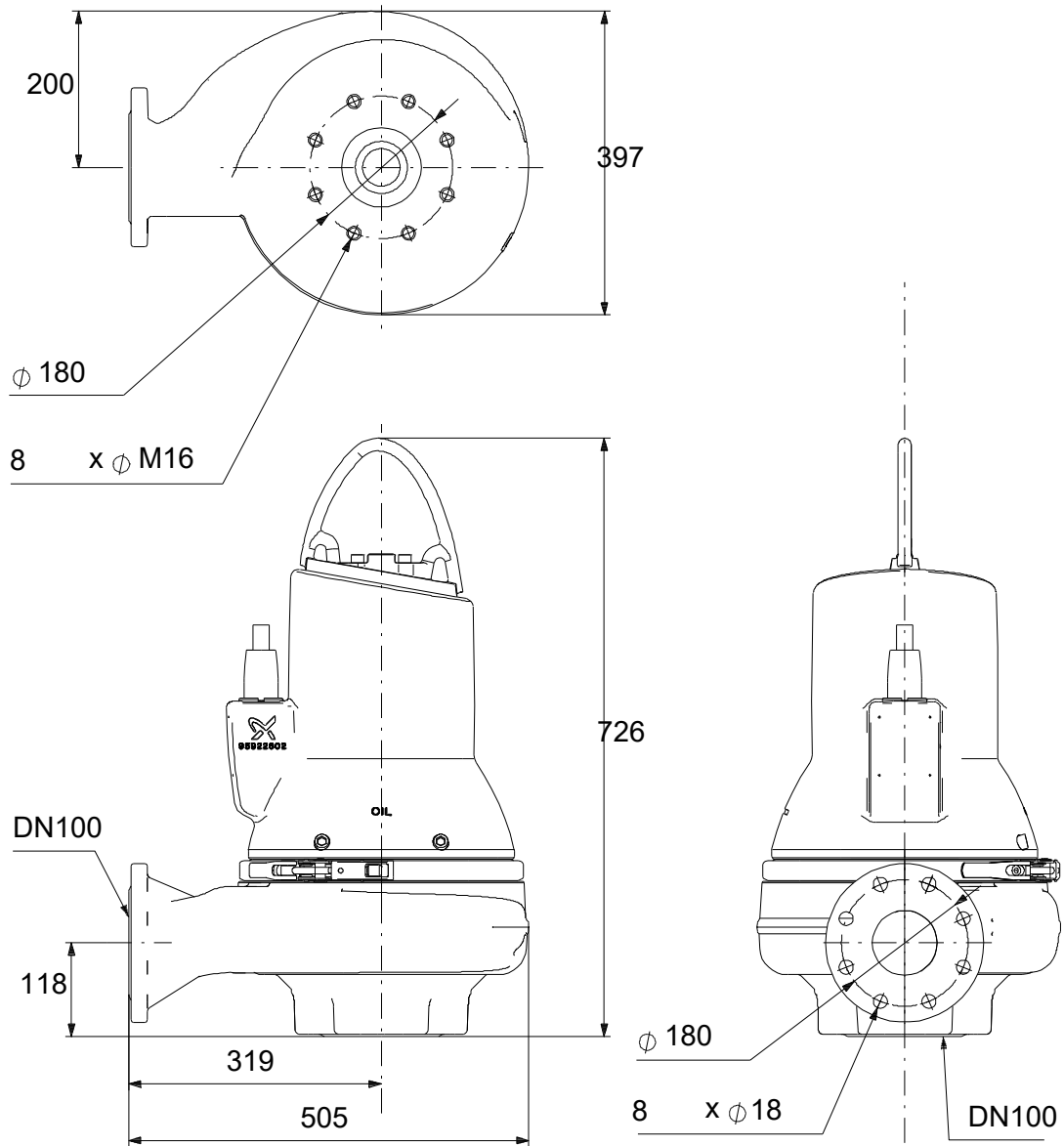


Aprašymas	Vertė
<b>Bendra informacija:</b>	
Produkto pavadinimas:	SL1.80.100.30.A.4.50D.C
Produkto Nr.:	98626176
EAN numeris:	5711498467484
<b>Techniniai duomenys:</b>	
Maximum flow:	45.6 l/s
Maks. debitas:	45.6 l/s
Maks. slėgio aukštis:	12.8 m
Darbarčio tipas:	S VAMZDIS
Maksimalus dalelių dydis:	80 mm
Pirminis veleno sandariklis:	SIC/SIC
Antrinis veleno sandariklis:	CARBON/CERAMICS
Sertifikatai ant vardinės plokštelės:	CE, EN12050-1
Kreivės tikslumas:	ISO9906:2012 3B2
Aušinimo gaubtas:	be aušinimo gaubto
<b>Medžiagos:</b>	
Siurblio korpusas:	Ketus
Siurblio korpusas:	EN 5.1301 EN-GJL-250
Darbaratis:	Ketus
Darbaratis:	EN 5.1301 EN-GJL-250
Variklis:	EN-GJL-250
<b>Įrengimas:</b>	
Maximum ambient temperature:	40 °C
Standartinis flanšas:	DIN
Siurblio įvadas:	100
Siurblio išvadas:	100
Slėgis:	PN 10
Maksimalus panardinimo gylis:	20 m
Sausas/šlapias įreng.:	SUBMERGED
Įrengimas:	Vertical
Automatinė jungiamoji mova:	96090994
Rėmo dydis:	C
<b>Skystis:</b>	
Siurbiamas skystis:	Be koks Niutono skystis
Maximum liquid temperature:	40 °C
Tankis:	998.2 kg/m <sup>3</sup>
<b>Elektrotechniniai duomenys:</b>	
Naudojama galia - P1:	3.7 kW
Nominali galia - P2:	3 kW
Elektros tinklo dažnis:	50 Hz
Nominali įtampa:	3 x 380-415 V
Leistini įtampų svyravimai:	+10/-10 %
Maks. paleidimų skaičius per valandą:	20
Nominali srovė:	8.0-7.0 A
Cos fi – galios koeficientas:	0.77
Cos fi - esant 3/4 apkrovai:	0.69
Cos fi - esant 1/2 apkrovai:	0.57
Nominalios apskos:	1453 rpm
Variklio našumas esant pilnai apkrovai:	85.7 %
Variklio naudingumo koeficientas esant 3/4 apkrovos:	85.6 %
Variklio naudingumo koeficientas esant 1/2 apkrovos:	83.6 %
Polių skaičius:	4
Paleidimo būdas:	tiesioginis
Korpuso klasė (IEC 34-5):	IP68
Izoliacijos klasė (IEC 85):	H
Skirtas sprogiui aplinkai:	ne
Variklio apsauga:	Pt1000
Kabelio ilgis:	10 m
Kabelio tipas:	LYNIFLEX



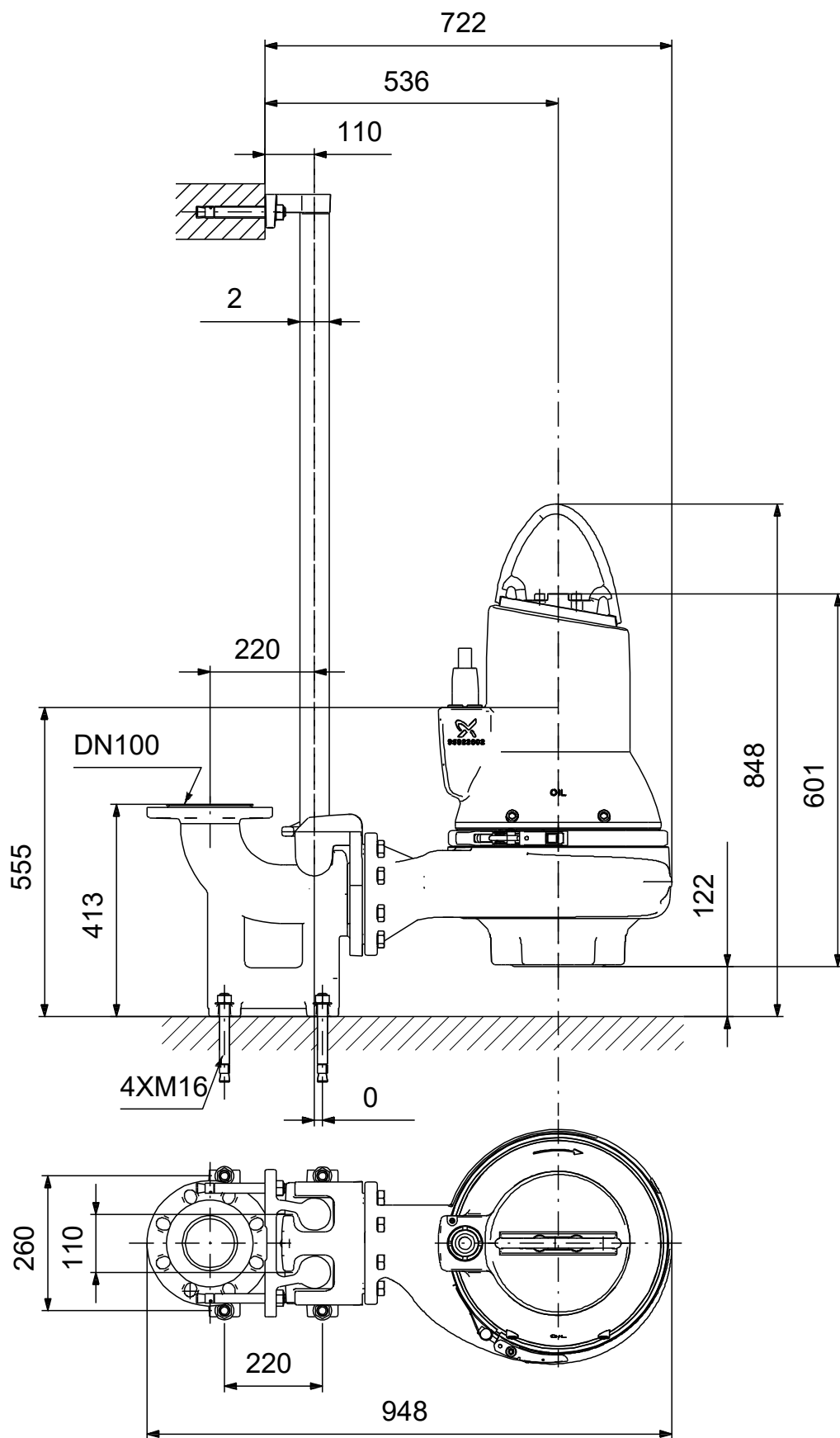
<b>Aprašymas</b>	<b>Vertė</b>
<b>Valdikliai:</b>	
Valdymo dėžutė:	nėra
Drėgmės jutiklis:	su drėgmės jutikliu
Vandens kiekio alyvoje jutiklis:	su vandens alyvoje jutikliu
<b>Kita:</b>	
Neto masė:	133 kg
Country of origin:	HU
Custom tariff no.:	84137021

# 98626176 SL1.80.100.30.A.4.50D.C 50 Hz



Atkreipkite dėmesį! Visi matmenys, jei nenurodyta kitaip, pateikti milimetrais.  
Atsakomybės apribojimas: šiame supaprastintame matmenų brėžinyje neparodytos visos detalės.

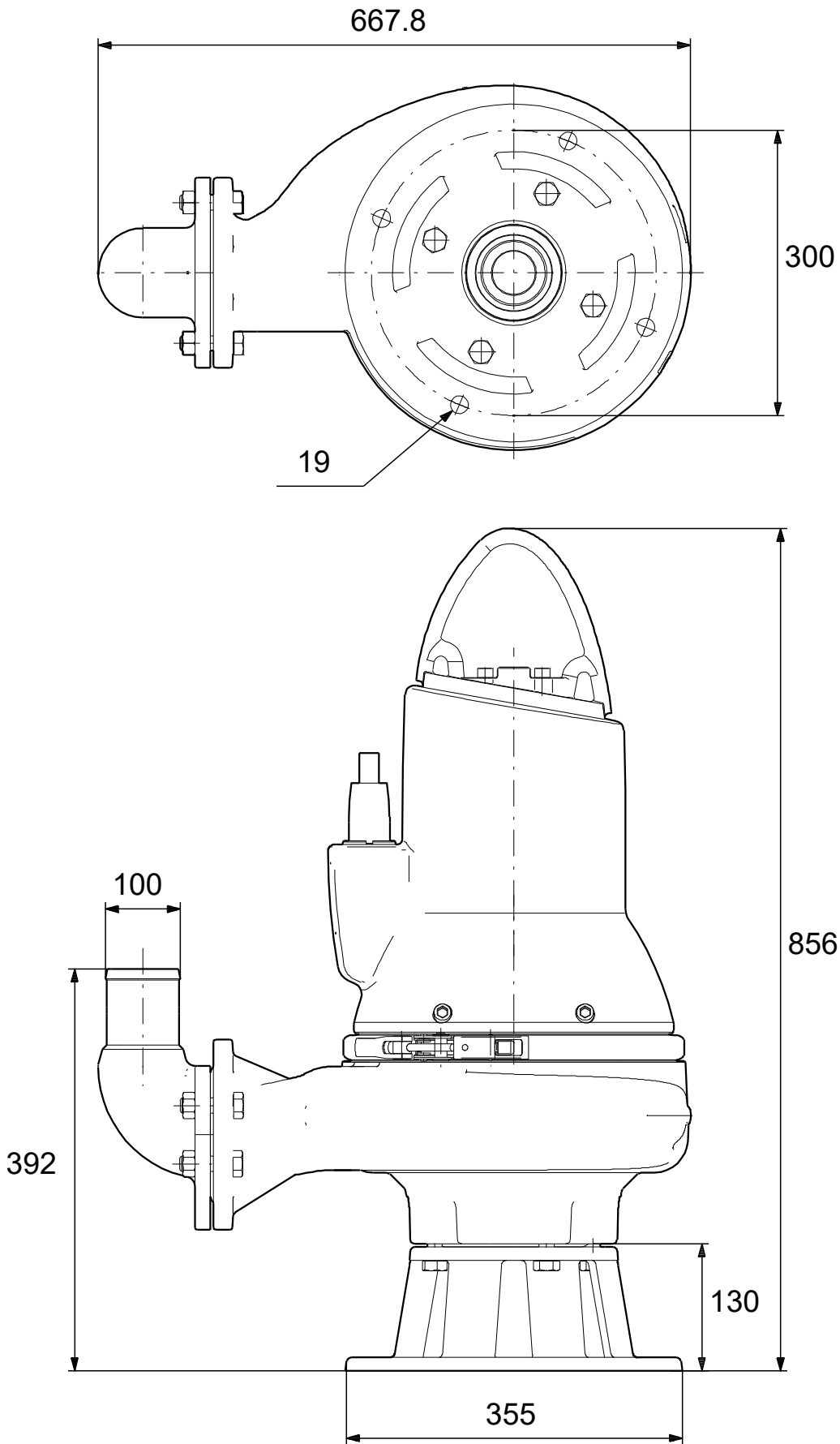
# 98626176 SL1.80.100.30.A.4.50D.C 50 Hz



Atkreipkite dėmesį! Visi matmenys, jei nenurodyta kitaip, pateikti milimetrais.  
 Atsakomybės apribojimas: šiame supaprastintame matmenų brėžinyje neparodytos visos detalės.

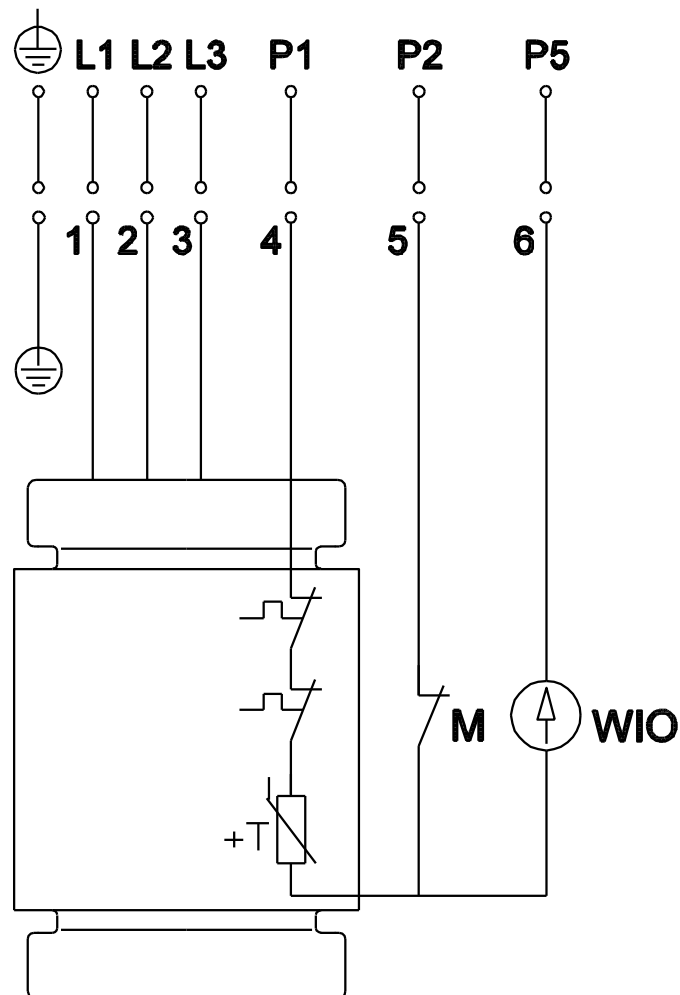
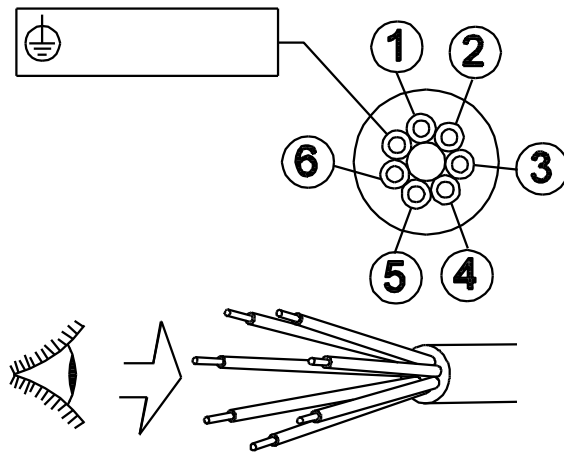


# 98626176 SL1.80.100.30.A.4.50D.C 50 Hz



Atkreipkite dėmesį! Visi matmenys, jei nenurodyta kitaip, pateikti milimetrais.  
Atsakomybės apribojimas: šiame supaprastintame matmenų brėžinyje neparodytos visos detalės.

# 98626176 SL1.80.100.30.A.4.50D.C 50 Hz



Atkreipkite dėmesį! Visi matmenys, jei nenurodyta kitaip, pateikti milimetrais.