

**Kiekis****Aprašymas**

1

**CM 10-2 A-R-A-E-AQQE F-A-A-N****Atkreipkite dėmesį! Paveikslėlyje parodytas produktas gali skirtis nuo tikrojo**Produkto Nr.: [98771564](#)

Kompaktiškas, patikimas, horizontalus, daugiapakopis, galinio siurbimo išcentrinis siurblys su ašiniu įvadu ir radialiniu išvadu. Velenas, darbaračiai ir kameros yra pagaminti iš nerūdijančio plieno. Įvado ir išvado dalys yra pagamintos iš ketaus. Mechaninis veleno sandariklis yra specialios konstrukcijos nesubalansuotas O žiedo sandariklis. Vamzdynas prijungiamas vidiniais „Whitworth“ vamzdžių sriegiais, Rp (ISO 7/1).

Siurblys turi 3 fazių ant kojos sumontuotą, ventiliatoriumi aušinamą, asinchroninį variklį.

### Kiti produkto duomenys

Siurblys ir variklis yra integruoti į kompaktišką ir patogią konstrukciją. Siurblys yra pritvirtintas prie žemos pagrindo plokštės, todėl jis puikiai tinka sistemoms, kuriose svarbus kompaktiškumas.

Moderni veleno sandariklio konstrukcija ir medžiagos užtikrina didelį atsparumą dilimui, geresnes sulipimo bei sausosios eigos savybes ir ilgą tarnavimo laiką.

Siurblio priežiūrai nereikia jokių specialių įrankių. Remonto dalys yra greitai pristatomos, jas galima gauti komplektais, atskiromis dalimis ar didmeninėmis partijomis. Techninės priežiūros ir remonto vaizdo įrašų galima rasti [www.youtube.com](http://www.youtube.com).

### Siurblys

Atraminio žiedo ir „Nord-lock®“ poveržlės derinys leidžia gerai ir patikimai pritvirtinti tarpinius darbaračio vamzdžius prie siurblio veleno su įpjova. Hidraulinės dalis galima išmontuoti ir sumontuoti iš siurblio pusės. Įvadą, kameras ir išvadą jungia keturi varžtai.

Siurblys turi nesubalansuotą O žiedo sandariklį su standžia sukimo momento perdavimo sistema. Jis turi fiksuotą sandariklio kaištį, kuris užtikrina patikimą visų dalių sukimąsi. Dinaminis antrinis sandariklis yra O žiedas.

Pirminis sandariklis:

- Sukiojo sandarinimo žiedo medžiaga: silicio karbidas (SiC)
- Stacionaraus lizdo medžiaga: silicio karbidas (SiC)

Ši medžiagų pora naudojama, kai reikia didesnio atsparumo korozijai. Didelis šios medžiagų poros kietumas užtikrina didelį atsparumą abrazyvinėms dalelėms.

Antrinio sandariklio medžiaga: EPDM (etilenpropileno guma)

EPDM yra labai atspari karštam vandeniui. EPDM netinka mineralinėms alyvoms.



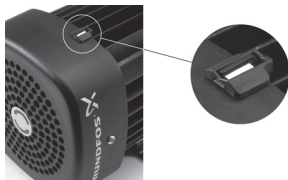
Siurblio velenas prie variklio veleno yra glaudžiai prijungtas kairiniu sriegiu. Veleno negalima išardyti.

### Variklis

Variklis yra visiškai uždaras, ventiliatoriumi aušinamas variklis, kurio pagrindiniai matmenys atitinka EN 50347 standarto reikalavimus. Leistini elektros maitinimo svyravimai atitinka EN 60034 reikalavimus.

Variklis pagal IEC 60034-30-1 klasifikuojamas kaip IE3 efektyvumo klasės variklis.

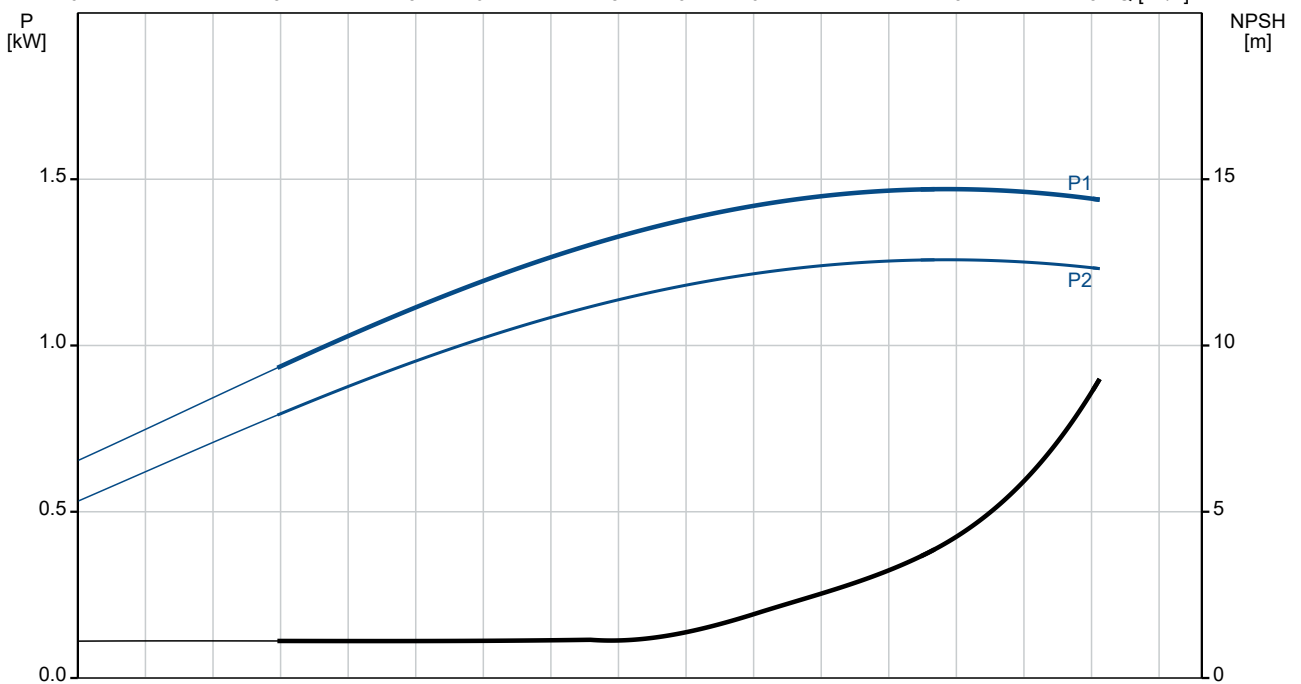
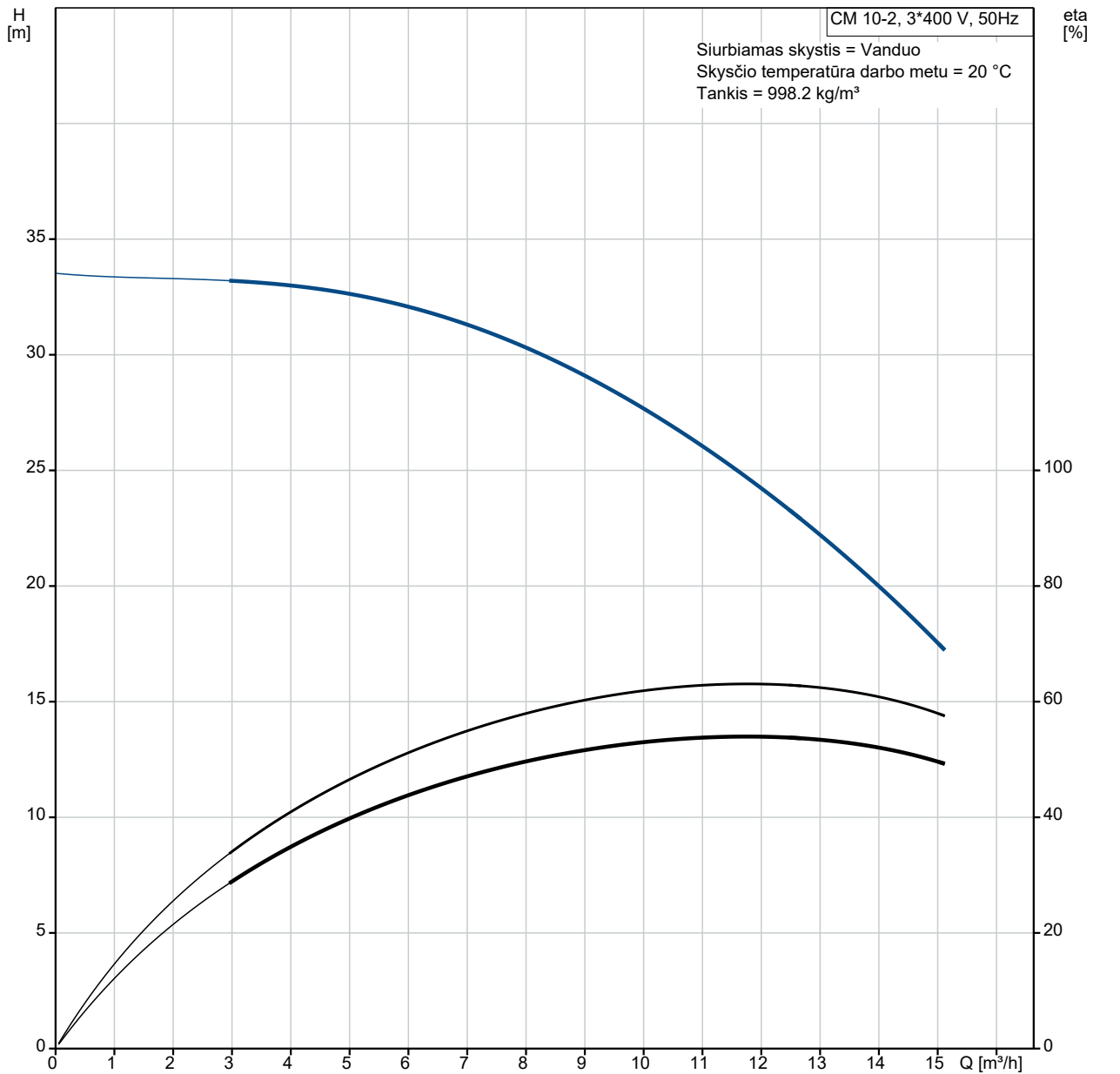
Sistemos indikatorius yra pritvirtintas prie variklio ventiliatoriaus gaubto. Pagal variklį aušinantį orą jis parodo variklio sukimosi kryptį. Ant variklio yra sukimosi kryptį nurodantis lipdukas.



Kiekis	Aprašymas
	<p>Variklį galima prijungti prie kintamų apsakų pavaros ir nustatyti bet kokį darbo tašką. Siūlome naudoti „Grundfos“ CUE kintamų apsakų pavaras. Daugiau informacijos rasite „Grundfos“ produktų centre.</p> <p><b>Techniniai duomenys</b></p> <p>Valdikliai: Frequency converter: NONE</p> <p>Skystis: Siurbiamas skystis: Vanduo Skysčio temperatūros diapazonas: -20 .. 90 °C Skysčio temperatūra eksploataavimo metu: 20 °C Tankis: 998.2 kg/m<sup>3</sup></p> <p>Techniniai duomenys: Siurblio greitis, kuriuo grindžiami siurblio duomenys: 2900 rpm Rated flow: 10 m<sup>3</sup>/h Rated head: 27.09 m Veleno sandariklio kodas: AQQE Sertifikatai: CE,WRAS,ACS,EAC Kreivės tikslumas: ISO9906:2012 3B</p> <p>Medžiagos: Siurblio korpusas: Ketus EN-GJL-200 ASTM A48-25A</p> <p>Darbaratis: Nerūdijantysis plienas EN 1.4301 AISI 304</p> <p>Įrengimas: Aplinkos temperatūros intervalas: -20 .. 55 °C Maksimalus darbinis slėgis: 10 bar Maks. slėgis esant nurodytai temp.: 10 bar / 90 °C 10 bar / 90 °C</p> <p>Jungties tipas: Rp Įvado jungties dydis: 1 1/2 inch Išvado jungties dydis: 1 1/2 inch Išvado padėtis: 12</p> <p>Elektrotechniniai duomenys: Variklio standartas: IEC Rėmo dydis: 90SD IE efektyvumo klasė: IE3 Nominali galia - P2: 1.5 kW Elektros tinklo dažnis: 50 Hz Tinka 50/60 Hz dažniui: N Fazių skaičius: 3 Nominali įtampa: 220-240D/380-415Y V Perkrovos koeficientas: 1.00 Rated current: 5.70/3.30 A Paleidimo srovė: 710-790 % Nominalios apsakos: 2890-2910 rpm Korpuso klasė (IEC 34-5): IP55 Izoliacijos klasė (IEC 85): F Integruota variklio apsauga: NONE Cable included (Yes/No): N</p> <p>Kita: Kontaktų dėžutės padėtis: 12 val. Minimalaus efektyvumo koeficientas, MEI ≥: 0.7 Neto masė: 30.5 kg Bruto masė: 33 kg Suomijos LVI Nr.: 4925754 Country of origin: HU</p>

Kiekis	Aprašymas
	Custom tariff no.: 84137075

# 98771564 CM 10-2 A-R-A-E-AQQE F-A-A-N 50 Hz

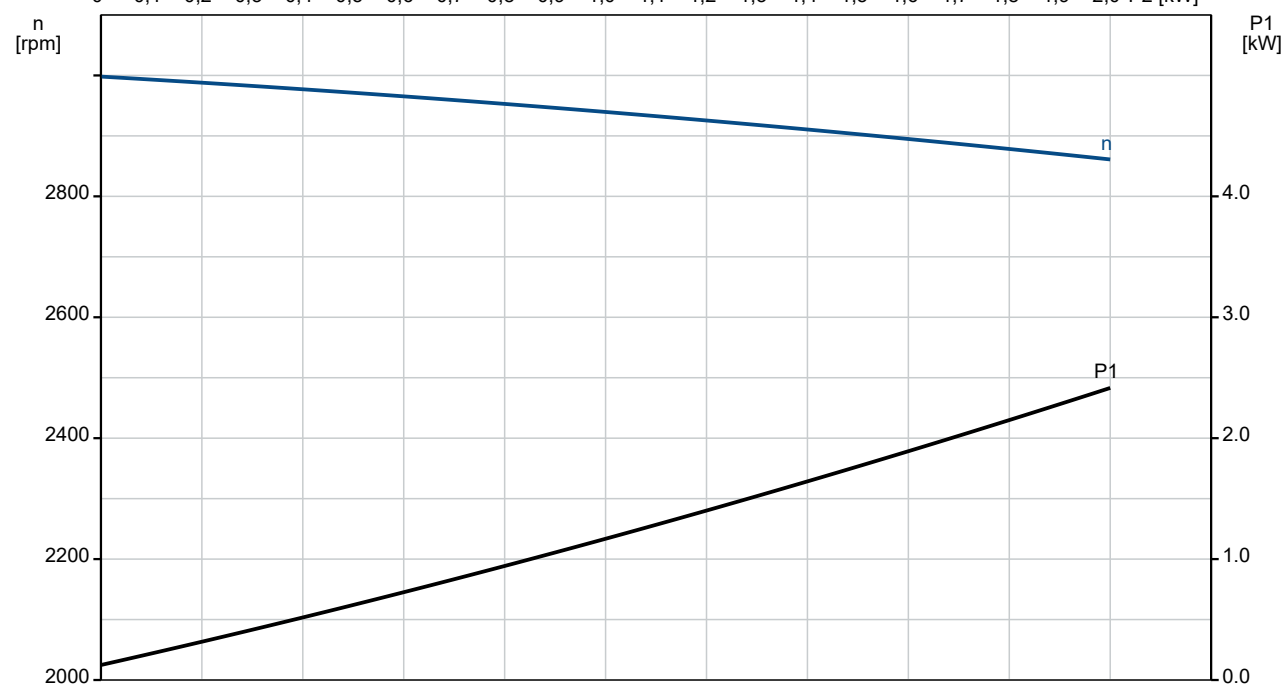
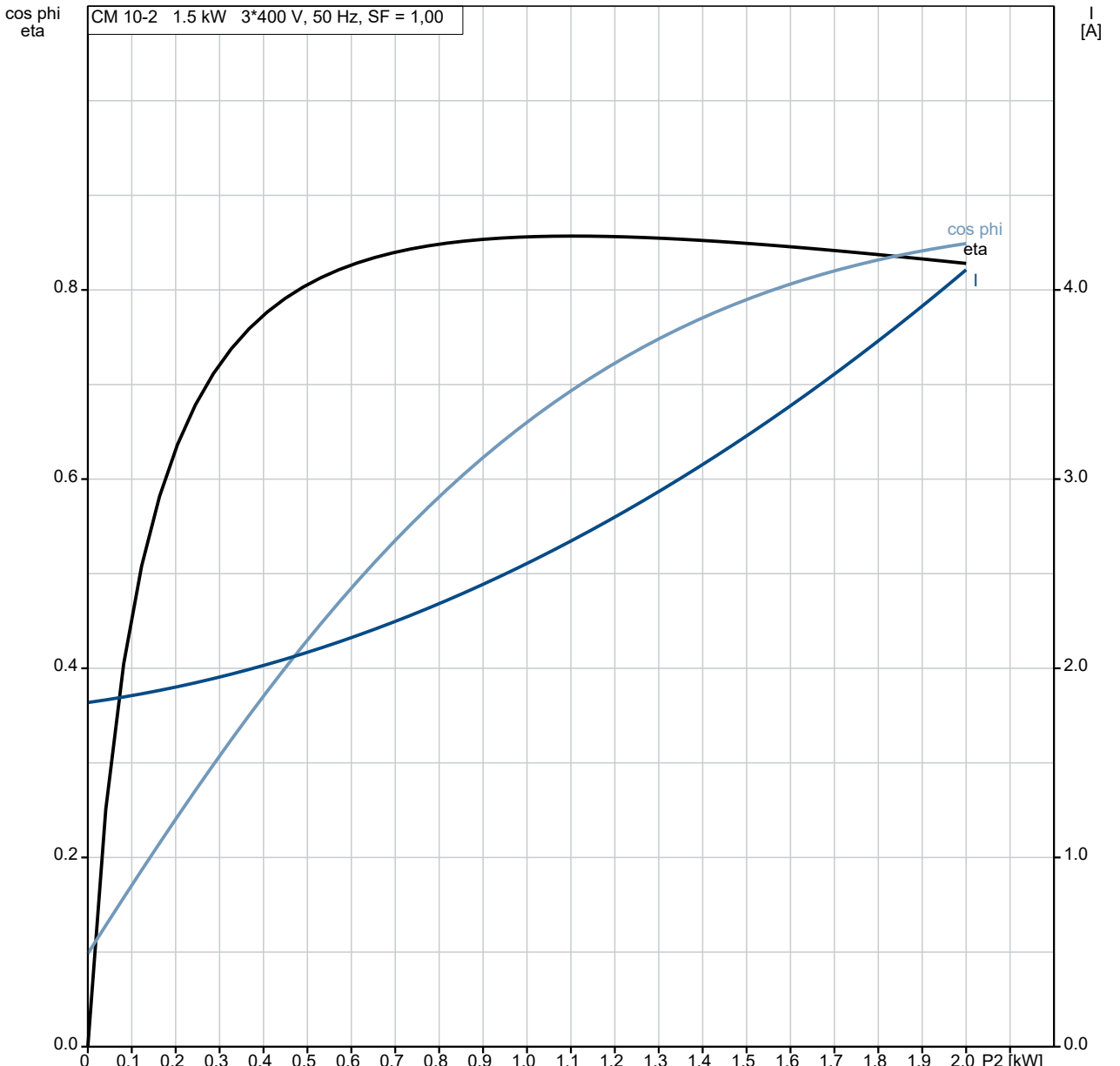




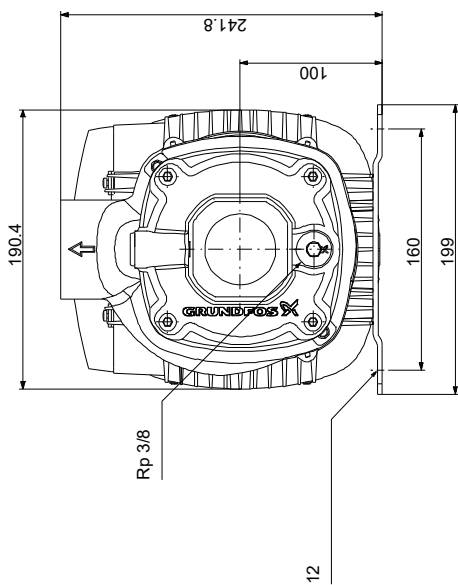
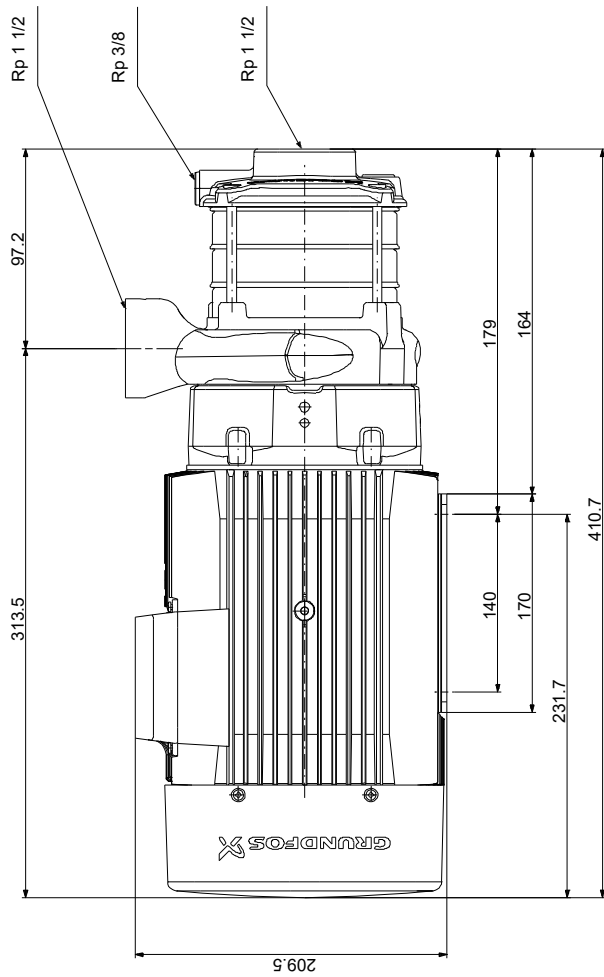
Description	Value
Bruto masé:	33 kg
Suomijos LVI Nr.:	4925754
Country of origin:	HU
Custom tariff no.:	84137075

# 98771564 CM 10-2 A-R-A-E-AQQE F-A-A-N 50 Hz

CM 10-2 1.5 kW 3\*400 V, 50 Hz, SF = 1,00



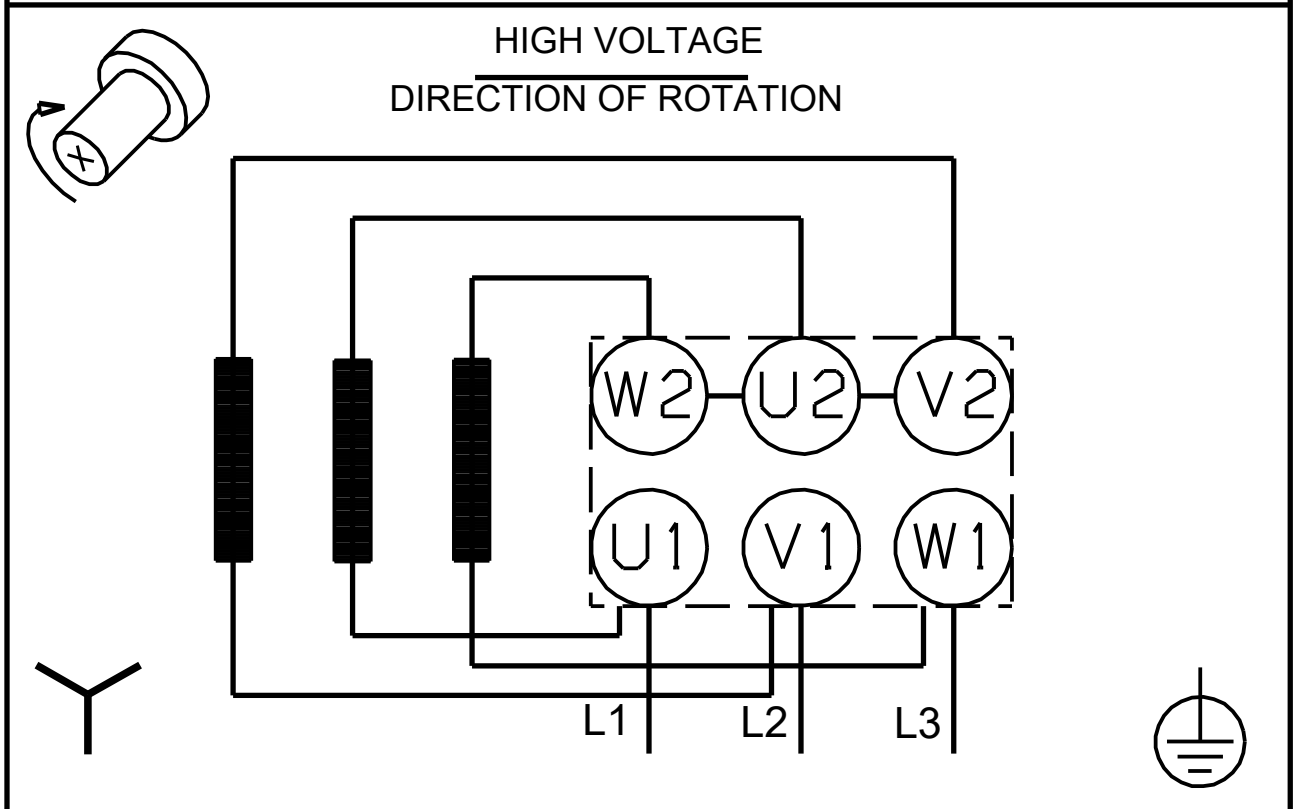
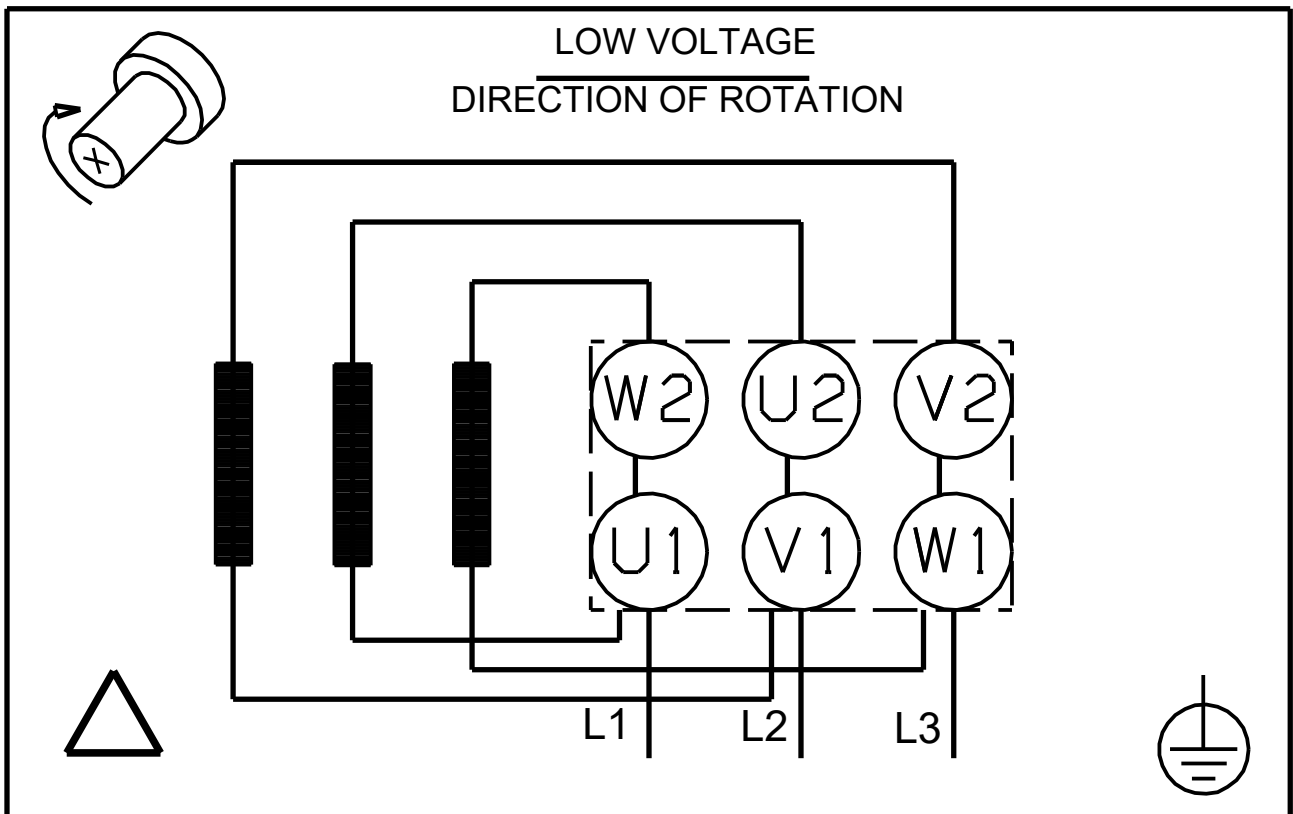
# 98771564 CM 10-2 A-R-A-E-AQQE F-A-A-N 50 Hz



Atkreipkite dėmesį! Visi matmenys, jei nenurodyta kitaip, pateikti milimetrais.  
 Atsakomybės apribojimas: šiame supaprastintame matmenų brėžinyje neparodytos visos detalės.



98771564 CM 10-2 A-R-A-E-AQQE F-A-A-N 50 Hz



Atkreipkite dėmesį! Visi matmenys, jei nenurodyta kitaip, pateikti milimetrais.