

**Kiekis****Aprašymas**

1

**ALPHA SOLAR 15-75 130**

Atkreipkite dėmesį! Paveikslėlyje parodytas produktas gali skirtis nuo tikrojo

Produkto Nr.: [98989298](#)

ALPHA SOLAR siurblys skirtas integravimui į įvairias saulės šilumos sistemas su kintamu (valdomu) arba pastoviu debitu.

Didelio efektyvumo ECM (Electronically Commutated Motor) siurblių, tokių kaip ALPHA SOLAR, apskukų negalima valdyti išoriniu apskukų valdikliu, keičiančiu ar pulsuojančiu maitinimo įtampa.

Jų apskukos, siekiant optimizuoti saulės energijos panaudojimą ir sistemos temperatūrą, gali būti valdomos žemos įtampos PWM (Pulse Width Modulation) signalu iš saulės energijos valdiklio. Tai leidžia reikšmingai sumažinti siurblio vartojamą energiją.

Jeigu PWM signalo nėra, ALPHA SOLAR siurblių galima nustatyti dirbti pastoviomis apskukomis, o valdiklis jį tik įjungs ir išjungs.

**Savybės:**

- Pastovios apskukos
- PWM profilis A, PWM – tai metodas generuoti analoginį signalą iš skaitmeninio šaltinio
- Mažas EVEK (energijos vartojimo efektyvumo koeficientas)
- Nereikia jokios priežiūros
- Žemas triukšmo lygis
- Labai paprastas įrengimas

**Skystis:**

Siurbiamas skystis: Vanduo  
Skysčio temperatūros diapazonas: 2 .. 110 °C  
Skysčio temperatūra eksploatavimo metu: 60 °C  
Tankis: 983.2 kg/m<sup>3</sup>

**Techniniai duomenys:**

TF klasė: 110  
Sertifikatai ant vardinės plokštelės: CE, VDE, EAC

**Medžiagos:**

Siurblio korpusas: Ketus

**Įrengimas:**

Aplinkos temperatūros intervalas: 2 .. 70 °C  
Maksimalus darbinis slėgis: 10 bar  
Vamzdžio jungtis: G 1  
Slėgis: PN 10  
Montažinis ilgis: 130 mm

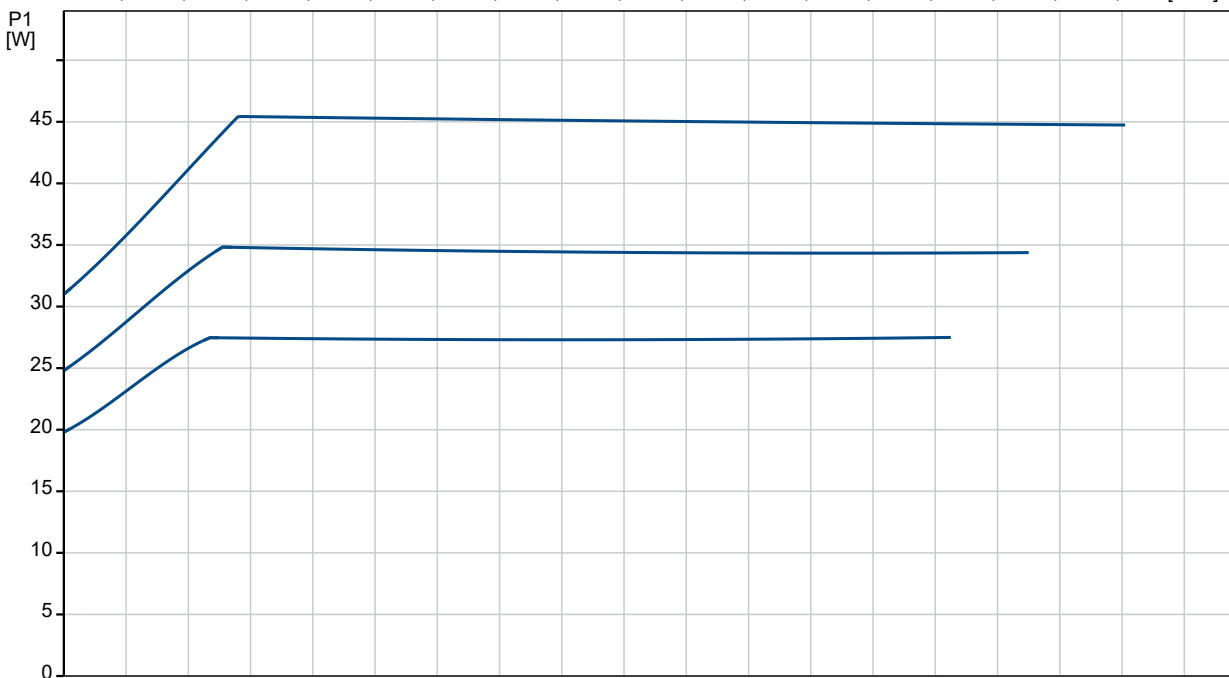
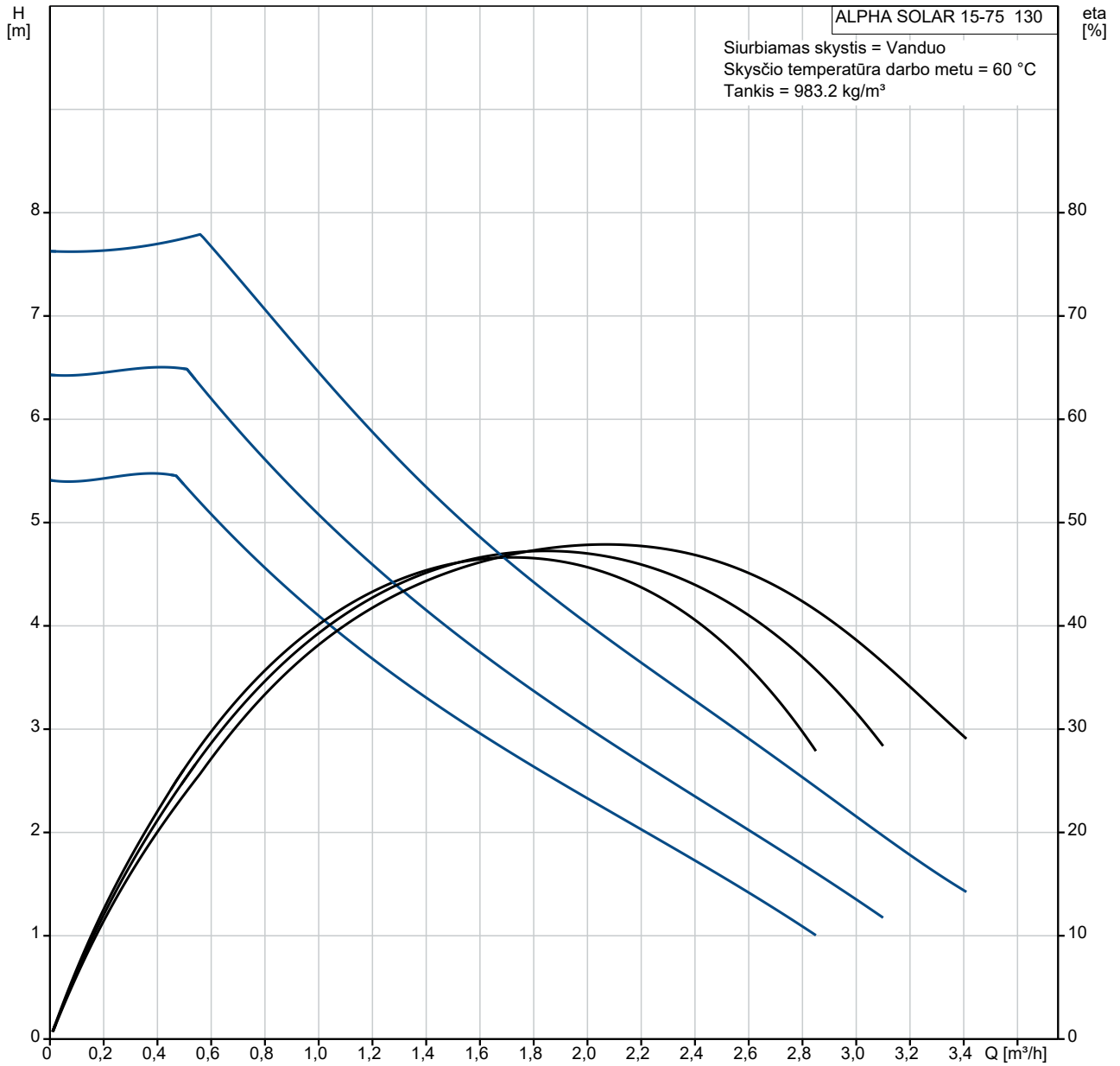
**Elektrotechniniai duomenys:**

Naudojama galia P1: 2 .. 45 W  
Elektros tinklo dažnis: 50 / 60 Hz  
Nominali įtampa: 1 x 230 V  
Maksimali vartojama srovė: 0.04 .. 0.48 A  
Korpuso klasė (IEC 34-5): X4D  
Izoliacijos klasė (IEC 85): F

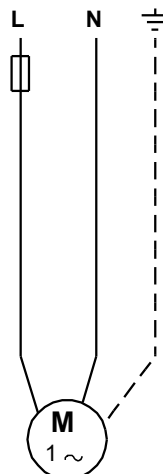
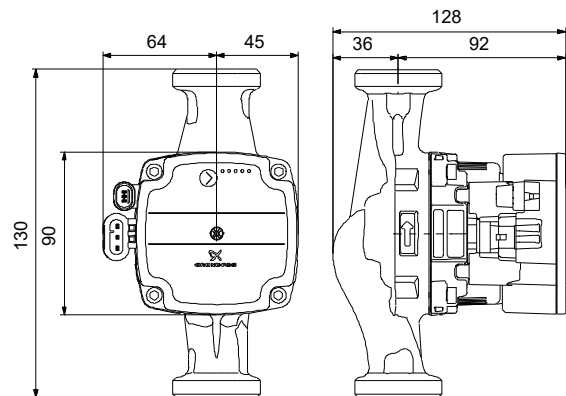
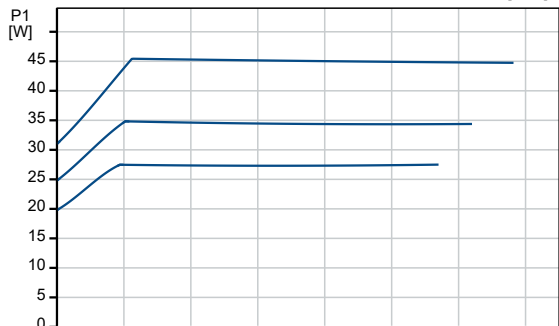
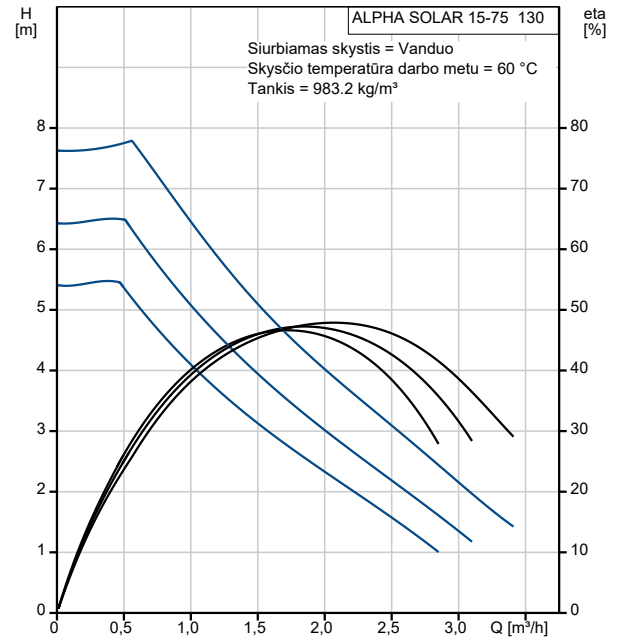
**Kita:**

Kiekis	Aprašymas
	Energija (EEI): 0.20
	Neto masė: 2.01 kg
	Bendra masė: 2.11 kg
	Transportavimo tūris: 0.004 m <sup>3</sup>
	Kilmės šalis: DK
	Muitinės kodas: 84137030

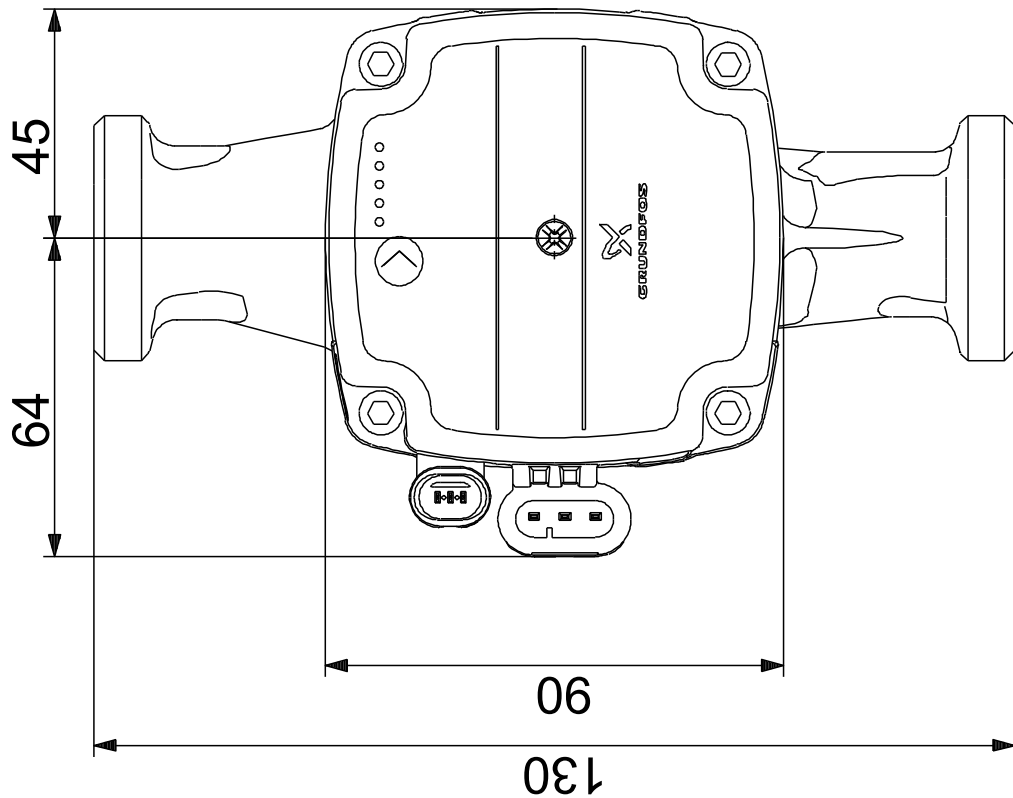
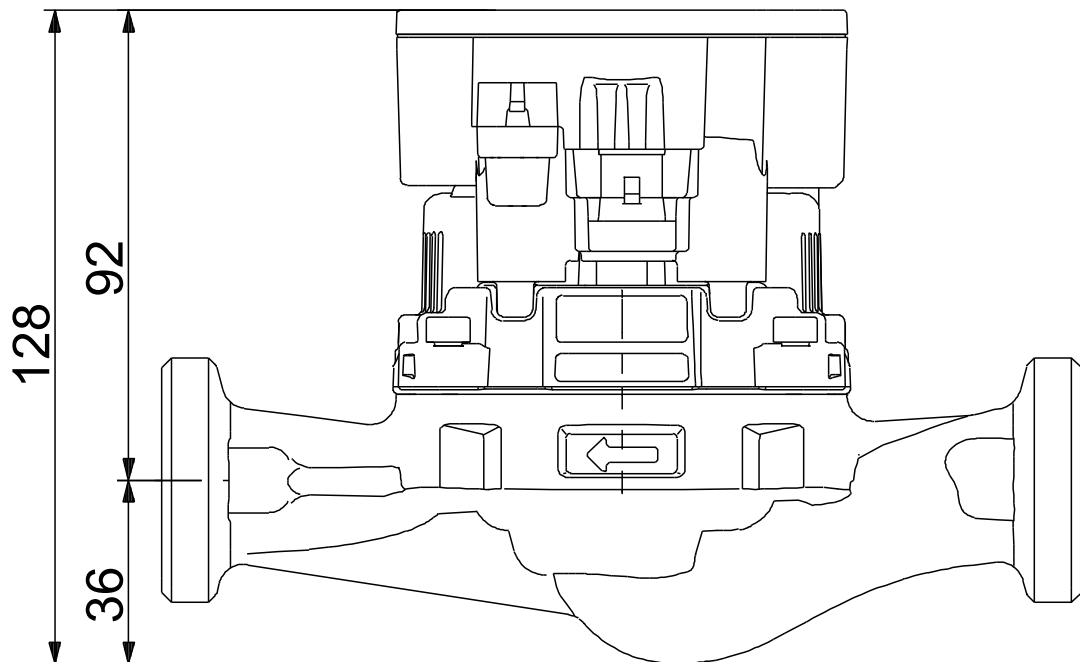
# 98989298 ALPHA SOLAR 15-75 130



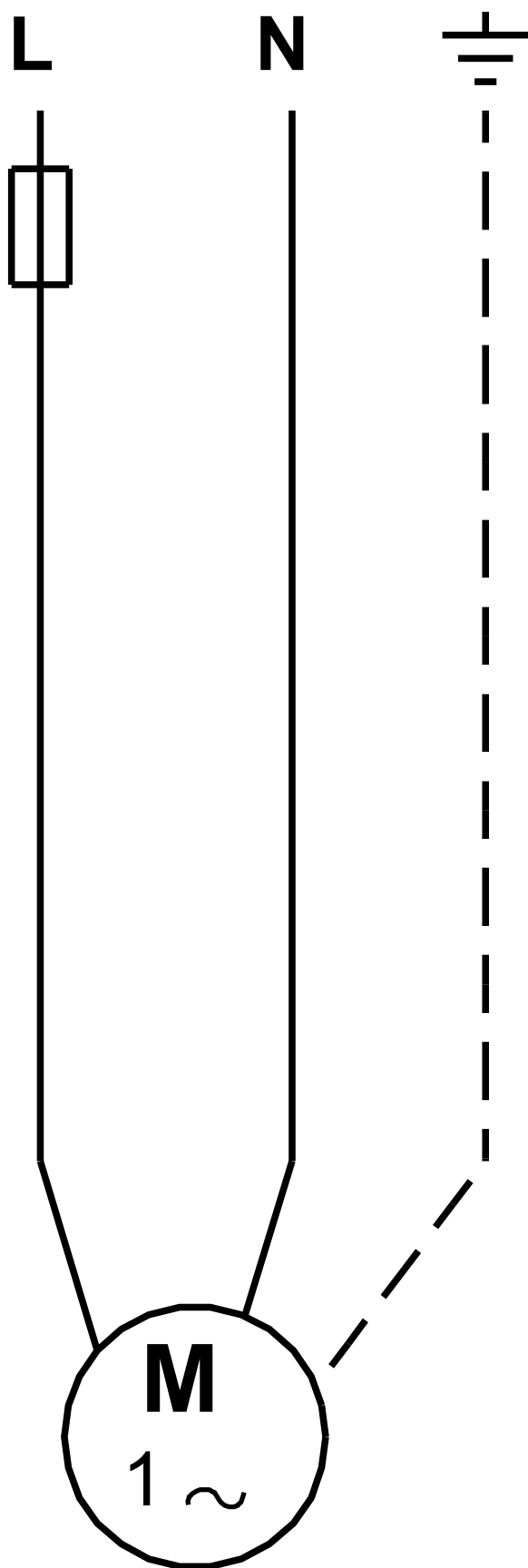
Aprašymas	Vertė
<b>Bendra informacija:</b>	
Produkto pavadinimas:	ALPHA SOLAR 15-75 130
Produkto Nr.:	98989298
EAN numeris:	5712604776650
<b>Techniniai duomenys:</b>	
Maks. slėgio aukštis:	75 dm
TF klasė:	110
Sertifikatai ant vardinės plokštelės:	CE,VDE,EAC
Modelis:	B
<b>Medžiagos:</b>	
Siurblio korpusas:	Ketus
<b>Įrengimas:</b>	
Aplinkos temperatūros intervalas:	2 .. 70 °C
Maksimalus darbinis slėgis:	10 bar
Vamzdžio jungtis:	G 1
Slėgis:	PN 10
Montažinis ilgis:	130 mm
<b>Skystis:</b>	
Siurbiamas skystis:	Vanduo
Skysčio temperatūros diapazonas:	2 .. 110 °C
Skysčio temperatūra eksploataavimo metu:	60 °C
Tankis:	983.2 kg/m <sup>3</sup>
<b>Elektrotechniniai duomenys:</b>	
Naudojama galia P1:	2 .. 45 W
Elektros tinklo dažnis:	50 / 60 Hz
Nominali įtampa:	1 x 230 V
Maksimali vartojama srovė:	0.04 .. 0.48 A
Korpuso klasė (IEC 34-5):	X4D
Izoliacijos klasė (IEC 85):	F
<b>Valdikliai:</b>	
Kontaktų dėžutės padėtis:	9H
<b>Kita:</b>	
Energija (EEI):	0.20
Neto masė:	2.01 kg
Bendra masė:	2.11 kg
Transportavimo tūris:	0.004 m <sup>3</sup>
Kilmės šalis:	DK
Muitinės kodas:	84137030



# 98989298 ALPHA SOLAR 15-75 130



Atkreipkite dėmesį! Visi matmenys, jei nenurodyta kitaip, pateikti milimetrais.  
Atsakomybės apribojimas: šiame supaprastintame matmenų brėžinyje neparodytos visos detalės.



Atkreipkite dėmesį! Visi matmenys, jei nenurodyta kitaip, pateikti milimetrais.